

KATALOG

normalizovaných strojních
dílů a příslušenství

DŮLEŽITÉ: Naše firma je schopna na vyžádání vyrobit díly dle technické dokumentace dodané zákazníkem v požadované kvantitě a kvalitě. Naše firma používá moderní stroje, které umožňují vyrábět i díly, které nejsou uvedeny v tomto katalogu.

Na díly, které nejsou uvedeny v tomto katalogu, jsou zpracovány zvláštní cenové nabídky.

CHIARAVALLI CZ a.s. si ponechává právo měnit údaje v tomto katalogu kdykoliv a bez upozornění.

CHIARAVALLI CZ a.s. ujišťuje, že systém kontroly kvality společnosti je v souladu s opatřeními stanovenými italským UNI EN a předpisy řídícími kritéria vedení kvality ISO 9001:2000, zaručující kvalitu vyrobených produktů.

Obsah

Řetězová kola s nábojem	str. 5
Řetězové disky	str. 59
Řetězová kola pro dopravní článkové pásy	str. 103
Řetězy a vedení řetězu	str. 107
Ozubená kola s přímým ozubením a ozubené hřebeny s přímým ozubením	str. 127
Kuželová ozubená kola	str. 137
Klínové řemenice	str. 169
Ozubené řemenice	str. 209
Ozubené tyče	str. 309
Upínací desky pro ozubené řemeny	str. 325
Bočnice pro ozubené řemenice	str. 333
Kuželová upínací pouzdra TAPER-LOCK RCB [®]	str. 339
Náboje a adaptéry	str. 351
Svěrná hřídelová pouzdra	str. 359
Pružné spojky GIFLEX [®]	str. 379
Omezovače kroutícího momentu + pojistné třecí spojky + hřídelové spojky	str. 419
Podložky a objímky	str. 427
Ložisková tělesa FSB [®]	str. 435
Napínací desky	str. 461
Napínací elementy řetězové a řemenové CHT [®]	str. 467
Válcové bloky s hřídelí RCM [®]	str. 499

Řetězová kola s nábojem

Řetězová kola s nábojem	str. 7
Řetězová kola s nábojem ASA	str. 25
Řetězová kola s nábojem - nerez	str. 32
Řetězová kola s nábojem s kalenými zuby	str. 34
Řetězová kola s nábojem s otvorem, drážkou a kalenými zuby	str. 36
Řetězová kola s nábojem s upínáním TAPER LOCK [®]	str. 46
Řetězová kola s nábojem z litiny	str. 50
Řetězová kola pro dopravní řetězy	str. 54
Řetězová kola napínací s ložiskem	str. 56



Řetězová kola s nábojem pro válečkové řetězy





Řetězová kola s nábojem pro válečkové řetězy

Řada řetězových kol a disků navržená naší společností na výrobu řetězů poskytuje komplexní řešení pro potřeby průmyslu v sektoru flexibilního mechanického přenosu a je výsledkem výrobního procesu, navrženého pro dosažení vrcholu, co se týče technického výkonu a kvality.

Náš program produkce zahrnuje řetězová kola a disky navržené pro řetězy, vyrobené v souladu s principy a nejnovějšími standardy a mezinárodními sjednocenými standardy, jako například UNI, ISO, DIN, ANSI, atd. Nicméně, standardy určují profil s minimálními rozměry a profil s maximálními rozměry disku pro řetězy a válečky a platný profil se musí nacházet v rozmezí těchto limitů. Existuje možnost výběru kritérií dávkování pro profil, protože tolerance vůči výrobci daná standardy je poměrně široká. Profily mohou být optimalizovány, co se týká hladkosti přepravy a kapacity zubů pro podporu většího tlaku. Toto vedlo k systematickému vývoji sérií standardizovaných profilů, jejichž konfigurace může být velmi precizně obnovena pomocí nástrojů sestavených speciálně počítačem a podle osvědčeného profilu chráněného knowhow společnosti. Cenná vlastnost optimalizovaného profilu, charakteristická výlučně pro CHIARAVALLI GROUP SPA je posílení „polygonálního“ řetězu omotáním na řetězové kolo a řetězový disk, obnovení nesouvislosti pohybu, která je dosažena i v případě nežádoucího převodového poměru centrálních vzdáleností. Zásadou toho je CHIARAVALLI GROUP SPA schopno nabídnout ve svém katalogu a výrobním programu řetězová kola s velmi nízkým počtem zubů. Respektování preciznosti a minimální počet chyb strojů je prospěšné, i pokud ozubený diskový řetěz reprezentuje poněkud „základní“ řešení dopravy. Preciznost je zajišťována systematickým používáním strojů CNC a technologií vyvinutých pro zminimalizování smykového napětí a pro vylepšení stupně kvality povrchu. Řetězová kola a disky navržené pro řetězy, zahrnuté v katalogu, jsou vyráběny i ve verzi dílového systému s kuželovými pouzdry „Taper-lock“, upřednostňovanému zejména u aplikací vyžadujících jednoduché sestavení a velmi přesné středové tolerance.

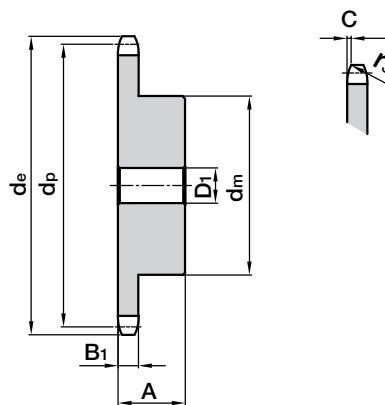
Náš obchodní program je doplněn jednoduchými i složenými válečkovými řetězy a speciálními řetězy vhodnými pro každou průmyslovou aplikaci. CHIARAVALLI GROUP SPA je také schopno vyrobit řetězová kola a disky vhodné pro řetězy ve specifickém provedení, vyrobené pro tah jakéhokoliv materiálu a s indukčním kalením a cementováním.


5 x 2.5 mm
KOLO

Poloměr zaoblení r_3	5	mm
Šířka zaoblení C	0,6	mm
Šířka ozubení B_1	2,3	mm

ŘETĚZ

Rozteč	5	mm
Vnitřní šířka	2,5	mm
Váleček \emptyset	3,2	mm


JEDNOŘADÁ

Z	d_e	d_p	Obj. číslo	d_m	D_1	A	kg
8	15,20	13,06	10105008	7	4	10	0,01
9	16,80	14,62	10105009	8	4	10	0,01
10	18,30	16,18	10105010	9	4	10	0,01
11	19,90	17,75	10105011	11	5	10	0,01
12	21,50	19,32	10105012	12	5	10	0,01
13	23,00	20,89	10105013	14	5	10	0,01
14	24,60	22,47	10105014	15	5	10	0,02
15	26,20	24,04	10105015	16	5	10	0,02
16	27,80	25,63	10105016	18	6	13	0,02
17	29,40	27,20	10105017	18	6	13	0,03
18	30,90	28,79	10105018	18	6	13	0,03
19	32,50	30,38	10105019	18	6	13	0,03
20	34,10	31,96	10105020	18	6	13	0,03
21	35,70	33,54	10105021	20	8	13	0,04
22	37,30	35,13	10105022	20	8	13	0,04
23	38,90	36,72	10105023	20	8	13	0,04
24	40,50	38,30	10105024	20	8	13	0,04
25	42,00	39,89	10105025	20	8	13	0,04
26	43,60	41,48	10105026	25	8	15	0,05
27	45,20	43,07	10105027	25	8	15	0,07
28	46,80	44,65	10105028	25	8	15	0,07
29	48,40	46,25	10105029	25	8	15	0,07
30	50,00	47,83	10105030	25	8	15	0,07
31	51,60	49,42	10105031	30	8	15	0,10
32	53,20	51,01	10105032	30	8	15	0,10
33	54,80	52,60	10105033	30	8	15	0,10
34	56,30	54,19	10105034	30	8	15	0,10
35	57,90	55,78	10105035	30	8	15	0,11
36	59,50	57,37	10105036	30	8	15	0,11
37	61,10	58,96	10105037	30	8	15	0,11
38	62,70	60,54	10105038	30	8	15	0,11
39	64,30	62,13	10105039	30	8	15	0,12
40	65,90	63,73	10105040	30	8	15	0,12

 Materiál **C45 UNI 7845**

 Náhled k dispozici na
www.chiaravalli.cz

 Množství, dostupnost a ceny najdete na obchod.chiaravalli.cz




Řetězová kola s nábojem

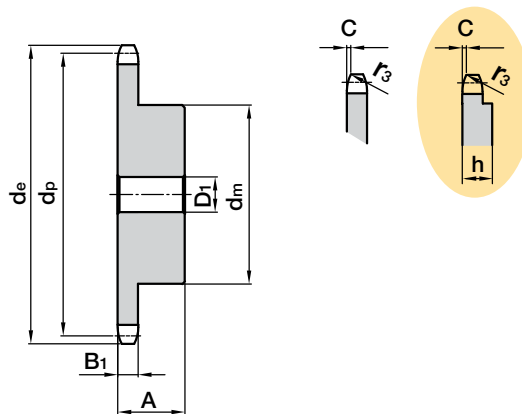
6 x 2.8 mm

KOLO

Poloměr zaoblení r_3	6	mm
Šířka zaoblení C	0,7	mm
Šířka ozubení B_1	2,6	mm

ŘETĚZ

Rozteč	6	mm
Vnitřní šířka	2,8	mm
Váleček \varnothing	4	mm



JEDNOŘADÁ

Z	d_e	d_p	Obj. číslo	d_m	D_1	A	kg
8	18,00	15,67	10106008	9,8	5	10	0,01
9	19,90	17,54	10106009	11,5	5	10	0,01
10	21,70	19,42	10106010	13	6	10	0,01
11	23,60	21,30	10106011	14	6	10	0,01
12	25,40	23,18	10106012	16	6	10	0,02
13	27,30	25,05	10106013	18	8	10	0,02
14	29,20	26,96	10106014	20	8	10	0,03
15	31,00	28,86	10106015	20	8	10	0,03
16	33,00	30,76	10106016	20	8	13	0,03
17	35,00	32,65	10106017	20	8	13	0,04
18	36,90	34,55	10106018	20	8	13	0,04
19	38,80	36,44	10106019	20	8	13	0,04
20	40,70	38,34	10106020	20	8	13	0,04
21	42,60	40,25	10106021	25	8	13	0,06
22	44,50	42,16	10106022	25	8	13	0,06
23	46,40	44,06	10106023	25	8	13	0,06
24	48,30	45,96	10106024	25	8	13	0,07
25	50,20	47,87	10106025	25	8	13	0,07
26	52,10	49,76	10106026	30	8	15	0,10
27	54,00	51,67	10106027	30	8	15	0,10
28	55,90	53,58	10106028	30	8	15	0,11
29	57,80	55,50	10106029	30	8	15	0,11
30	59,80	57,42	10106030	30	8	15	0,11
31	61,70	59,31	10106031	30	8	15	0,11
32	63,60	61,21	10106032	30	8	15	0,12
33	65,50	63,11	10106033	30	8	15	0,12
34	67,40	65,02	10106034	30	8	15	0,12
35	69,30	66,93	10106035	30	8	15	0,13
36	71,20	68,84	10106036	30	8	15	0,13
37	73,10	70,75	10106037	30	8	15	0,14
38	75,00	72,66	10106038	30	8	15	0,14
39	76,90	74,57	10106039	30	8	15	0,14
40	78,90	76,47	10106040	30	8	15	0,15
45	88,50	86,01	10106045	40	10	16	0,46
48	94,20	91,74	10106048	62	12	18	0,48
50	98,00	95,55	10106050	50	12	20	0,49
57	111,40	108,93	10106057	50	12	20	0,53
76	147,60	145,19	10106076	60	12	20	1,58

Materiál **C45 UNI 7845**

U počtu zubů 57 a 76 $h=4\text{mm}$

Náhled k dispozici na
www.chiaravalli.cz

Množství, dostupnost a ceny najdete na obchod.chiaravalli.cz





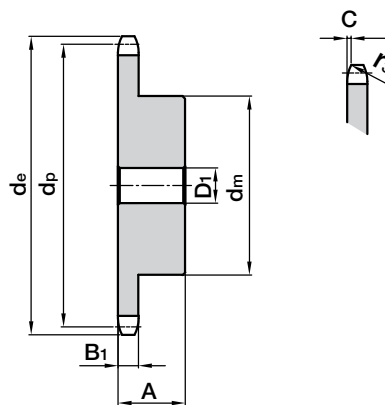
1/4" x 1/8"

KOLO

Poloměr zaoblení r_3	6,4	mm
Šířka zaoblení C	0,7	mm
Šířka ozubení B_1	2,9	mm

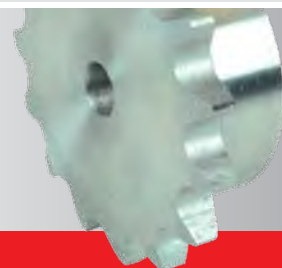
ŘETĚZ

Rozteč	6,35	mm
Vnitřní šířka	3,18	mm
Váleček \emptyset	3,3	mm



JEDNOŘADÁ

Z	d_e	d_p	Obj. číslo	d_m	D_1	A	kg
8	19,40	16,58	10107008	10	6	12	0,01
9	21,40	18,56	10107009	11,5	6	12	0,01
10	23,30	20,55	10107010	13	6	12	0,02
11	25,30	22,54	10107011	15	8	13	0,02
12	27,30	24,53	10107012	17	8	13	0,02
13	29,30	26,53	10107013	17	8	13	0,03
14	31,30	28,53	10107014	17	8	13	0,03
15	33,30	30,53	10107015	20	8	13	0,04
16	35,30	32,55	10107016	22	8	14	0,05
17	37,30	34,55	10107017	22	8	14	0,05
18	39,40	36,56	10107018	25	8	14	0,06
19	41,40	38,58	10107019	25	8	14	0,06
20	43,40	40,58	10107020	25	8	14	0,06
21	45,40	42,60	10107021	30	8	14	0,08
22	47,40	44,62	10107022	30	8	14	0,09
23	49,40	46,63	10107023	30	8	14	0,09
24	51,40	48,64	10107024	30	8	14	0,09
25	53,50	50,66	10107025	30	8	14	0,10
26	55,50	52,67	10107026	30	8	16	0,11
27	57,50	54,69	10107027	30	8	16	0,12
28	59,50	56,71	10107028	30	8	16	0,12
29	61,50	58,73	10107029	30	8	16	0,12
30	63,60	60,75	10107030	30	8	16	0,13
31	65,60	62,76	10107031	30	8	16	0,13
32	67,60	64,78	10107032	30	8	16	0,13
33	69,60	66,80	10107033	30	8	16	0,14
34	71,60	68,82	10107034	30	8	16	0,17
35	73,60	70,84	10107035	30	8	16	0,17
36	75,60	72,85	10107036	30	8	16	0,15
37	77,70	74,87	10107037	30	8	16	0,18
38	79,70	76,89	10107038	30	8	16	0,16
39	81,70	78,91	10107039	30	8	16	0,19
40	83,70	80,93	10107040	30	8	16	0,17

Materiál **C45 UNI 7845**Náhled k dispozici na
www.chiaravalli.czMnožství, dostupnost a ceny najdete na obchod.chiaravalli.cz



Řetězová kola s nábojem

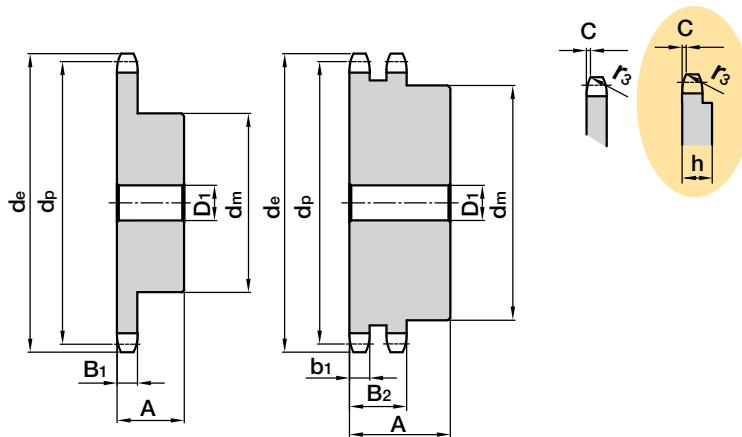
8 x 3 mm

KOLO

Poloměr zaoblění r_3	8	mm
Šířka zaoblění C	1,0	mm
Šířka ozubení B_1	2,8	mm
Šířka ozubení b_1	2,7	mm
Šířka ozubení B_2	8,3	mm

ŘETĚZ

Rozteč	8	mm
Vnitřní šířka	3	mm
Váleček \emptyset	5	mm



JEDNOŘADÁ

DVOUŘADÁ

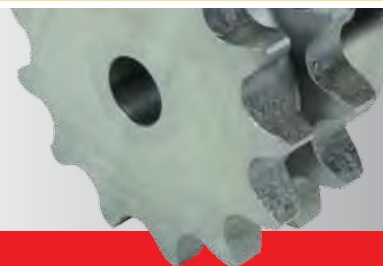
Z	d_e	d_p	Obj. číslo	d_m	D_1	A	kg.	Obj. číslo	d_m	D_1	A	kg
8	24,00	20,90	10108008	13	6	12	0,01	10208008	12	8	18	0,02
9	26,60	23,39	10108009	15	6	12	0,02	10208009	15	8	18	0,03
10	29,20	25,89	10108010	17	8	12	0,02	10208010	17	8	18	0,03
11	31,70	28,39	10108011	18	8	13	0,03	10208011	19	10	18	0,04
12	34,20	30,91	10108012	20	8	13	0,04	10208012	21	10	18	0,05
13	36,70	33,42	10108013	23	8	13	0,05	10208013	24	10	18	0,07
14	39,20	35,95	10108014	25	8	13	0,05	10208014	26	10	18	0,08
15	41,70	38,48	10108015	28	8	13	0,07	10208015	29	10	18	0,10
16	44,30	41,01	10108016	30	8	14	0,08	10208016	32	10	20	0,13
17	46,80	43,53	10108017	30	8	14	0,09	10208017	34	10	20	0,15
18	49,30	46,07	10108018	30	8	14	0,09	10208018	37	10	20	0,17
19	51,90	48,61	10108019	30	8	14	0,09	10208019	39	10	20	0,20
20	54,40	51,14	10108020	30	8	14	0,10	10208020	40	10	20	0,21
21	57,00	53,68	10108021	35	8	14	0,12	10208021	40	10	20	0,25
22	59,50	56,21	10108022	35	8	14	0,13	10208022	40	10	20	0,26
23	62,00	58,75	10108023	35	8	14	0,13	10208023	40	10	20	0,28
24	64,60	61,29	10108024	35	8	14	0,14	10208024	40	10	20	0,23
25	67,50	63,83	10108025	35	8	14	0,15	10208025	40	10	20	0,31
26	69,50	66,37	10108026	40	10	16	0,19	10208026	50	12	22	0,38
27	72,20	68,91	10108027	40	10	16	0,20	10208027	50	12	22	0,4
28	74,80	71,45	10108028	40	10	16	0,21	10208028	50	12	22	0,42
29	77,30	73,99	10108029	40	10	16	0,22	10208029	50	12	22	0,44
30	79,80	76,53	10108030	40	10	16	0,22	10208030	50	12	22	0,45
31	82,40	79,08	10108031	40	10	16	0,22	10208031	60	12	22	0,58
32	84,90	81,61	10108032	40	10	16	0,23	10208032	60	12	22	0,59
33	87,50	84,16	10108033	40	10	16	0,24	10208033	60	12	22	0,62
34	90,00	86,70	10108034	40	10	16	0,25	10208034	60	12	22	0,64
35	92,50	89,25	10108035	40	10	16	0,25	10208035	60	12	22	0,65
36	95,00	91,79	10108036	40	10	16	0,26	10208036	60	12	22	0,67
37	97,60	94,33	10108037	40	10	16	0,27	10208037	60	12	22	0,71
38	100,20	96,88	10108038	40	10	16	0,28	10208038	60	12	22	0,72
39	102,70	99,42	10108039	40	10	16	0,29	10208039	60	12	22	0,74
40	105,30	101,97	10108040	40	10	16	0,58	10208040	60	12	22	0,77
45	118,00	114,69	10108045	60	12	20	0,67					
48	125,6	122,32	10108048				0,63					
50	130,70	127,41	10108050	60	12	20	1,00					
57	148,60	145,22	10108057	80	14	20	1,53					
76	197,70	193,59	10108076	80	20	25	1,94					

Materiál **C45 UNI 7845**

U počtu zubů 57 a 76 $h=4mm$

Náhled k dispozici na
www.chiaravalli.cz

Množství, dostupnost a ceny najdete na obchod.chiaravalli.cz





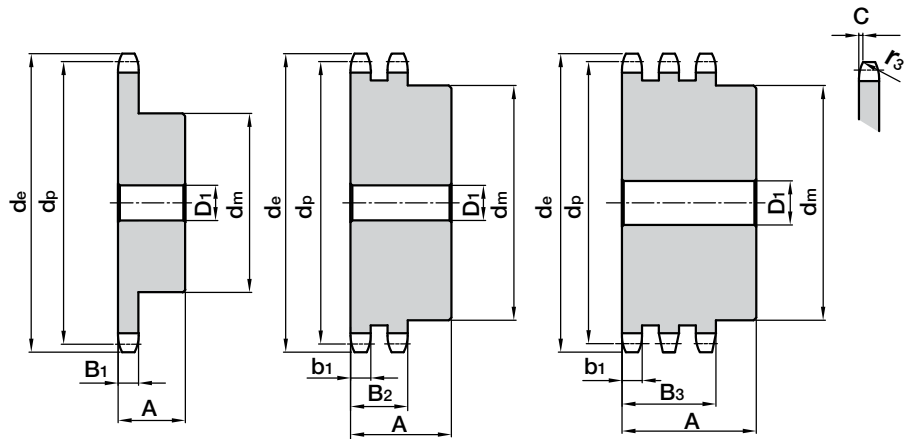
3/8" x 7/32"

KOLO

Poloměr zaoblení r_3	10	mm
Šířka zaoblení C	1	mm
Šířka ozubení B_1	5,3	mm
Šířka ozubení b_1	5,2	mm
Šířka ozubení B_2	15,4	mm
Šířka ozubení B_3	25,6	mm

ŘETĚZ

Rozteč	9,525	mm
Vnitřní šířka	5,72	mm
Váleček \varnothing	6,35	mm



JEDNOŘADÁ

DVOUŘADÁ

TŘÍŘADÁ

Z	d_e	d_p	Obj. číslo	d_m	D_1	A	kg	Obj. číslo	d_m	D_1	A	kg	Obj. číslo	d_m	D_1	A	kg
8	28,54	24,89	10109008	15	6	22	0,03	10209008	15	6	22	0,04	10309008	15	6	32	0,05
9	31,50	27,85	10109009	18	8	22	0,04	10209009	18	8	22	0,05	10309009	18	8	32	0,06
10	34,47	30,82	10109010	20	8	22	0,05	10209010	20	8	22	0,07	10309010	20	10	32	0,09
11	37,46	33,81	10109011	22	8	25	0,08	10209011	22	10	25	0,10	10309011	22	10	35	0,11
12	40,45	36,80	10109012	25	8	25	0,10	10209012	25	10	25	0,13	10309012	25	10	35	0,15
13	43,45	39,80	10109013	28	10	25	0,13	10209013	28	10	25	0,16	10309013	28	10	35	0,18
14	46,45	42,80	10109014	31	10	25	0,16	10209014	31	10	25	0,20	10309014	31	12	35	0,23
15	49,46	45,81	10109015	34	10	25	0,19	10209015	34	10	25	0,24	10309015	34	12	35	0,27
16	52,47	48,82	10109016	37	10	30	0,24	10209016	37	12	30	0,27	10309016	37	12	35	0,35
17	55,49	51,84	10109017	40	10	30	0,28	10209017	40	12	30	0,32	10309017	40	12	35	0,40
18	58,50	54,85	10109018	43	10	30	0,33	10209018	43	12	30	0,38	10309018	43	12	35	0,45
19	61,52	57,87	10109019	45	10	30	0,36	10209019	46	12	30	0,42	10309019	46	12	35	0,50
20	64,54	60,89	10109020	46	10	30	0,39	10209020	49	12	30	0,48	10309020	49	12	35	0,55
21	67,56	63,91	10109021	48	12	30	0,42	10209021	52	12	30	0,52	10309021	52	14	40	0,70
22	70,58	66,93	10109022	50	12	30	0,46	10209022	55	12	30	0,58	10309022	55	14	40	0,80
23	73,60	69,95	10109023	52	12	30	0,50	10209023	58	12	30	0,64	10309023	58	14	40	0,90
24	76,62	72,97	10109024	54	12	30	0,54	10209024	61	12	30	0,71	10309024	61	14	40	0,98
25	79,65	76,00	10109025	57	12	30	0,60	10209025	64	12	30	0,79	10309025	64	14	40	1,05
26	82,67	79,02	10109026	60	12	30	0,66	10209026	67	12	30	0,87	10309026	67	14	40	1,15
27	85,70	82,05	10109027	60	12	30	0,67	10209027	70	12	30	0,94	10309027	70	14	40	1,25
28	88,72	85,07	10109028	60	12	30	0,69	10209028	73	12	30	1,03	10309028	73	14	40	1,35
29	91,75	88,10	10109029	60	12	30	0,70	10209029	76	12	30	1,11	10309029	76	14	40	1,46
30	94,77	91,12	10109030	60	12	30	0,72	10209030	79	12	30	1,20	10309030	79	14	40	1,60
31	97,80	94,15	10109031	65	14	30	0,87	10209031	80	16	30	1,27	10309031	80	16	40	1,70
32	100,83	97,18	10109032	65	14	30	0,89	10209032	80	16	30	1,32	10309032	80	16	40	1,77
33	103,85	100,20	10109033	65	14	30	0,91	10209033	80	16	30	1,37	10309033	80	16	40	1,85
34	106,88	103,23	10109034	65	14	30	0,92	10209034	80	16	30	1,43	10309034	85	16	40	2,00
35	109,91	106,26	10109035	65	14	30	0,95	10209035	80	16	30	1,49	10309035	85	16	40	2,15
36	112,94	109,29	10109036	70	16	30	1,05	10209036	90	16	30	1,70	10309036	90	16	40	2,25
37	115,97	112,32	10109037	70	16	30	1,09	10209037	90	16	30	1,76	10309037	90	16	40	2,30
38	118,99	115,34	10109038	70	16	30	1,10	10209038	90	16	30	1,81	10309038	90	16	40	2,55
39	122,02	118,37	10109039	70	16	30	1,12	10209039	90	16	30	1,88	10309039	90	16	40	2,65
40	125,05	121,40	10109040	70	16	30	1,14	10209040	90	16	30	1,95	10309040	90	16	40	2,80
42	131,11	127,46	10109042	80	16	32	1,56	10209042	90	16	40	2,44					
45	140,20	136,55	10109045	80	16	32	1,66	10209045	90	16	40	3,15	10309045	90	16	56	4,72
48	149,29	145,64	10109048	80	16	32	1,75	10209048	90	16	40	3,43					
50	155,34	151,69	10109050	80	16	32	1,80	10209050	90	16	40	3,53	10309050	90	16	56	5,29
57	176,56	172,91	10109057	80	16	32	1,96	10209057	90	16	40	4,16	10309057	90	16	56	6,24
60	185,65	182,00	10109060	80	16	32	2,03	10209060	90	16	40	4,45	10309060	90	20	56	6,67
76	234,14	230,49	10109076	80	20	32	2,67	10209076	90	20	40	6,23	10309076	100	20	56	9,34

Materiál **C45 UNI 7845**Materiál **FE**

Kola s navařovaným nábojem

Náhled k dispozici na
www.chiaravalli.czMnožství, dostupnost a ceny najdete na obchod.chiaravalli.cz



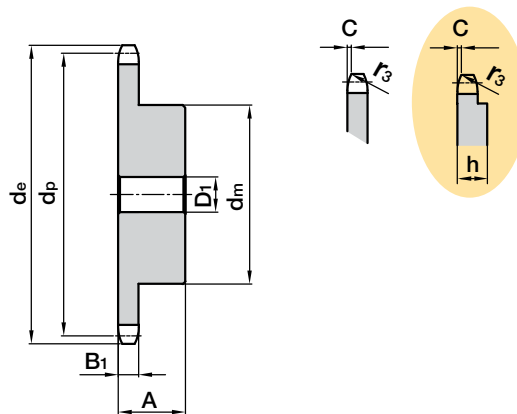
1/2" x 1/8"

KOLO

Poloměr zaoblení r_3	13	mm
Šířka zaoblení C	1,0	mm
Šířka ozubení B_1	3	mm

ŘETĚZ

Rozteč	12,7	mm
Vnitřní šířka	3,3	mm
Váleček \emptyset	7,75	mm



JEDNOŘADÁ

Z	d_e	d_p	Obj. číslo	d_m	D_1	A	kg
8	38,44	33,18	10110008	21	8	14	0,04
9	42,38	37,13	10110009	25	8	14	0,06
10	46,35	41,10	10110010	28	8	14	0,07
11	50,33	45,07	10110011	31	8	16	0,10
12	54,32	49,07	10110012	35	8	16	0,13
13	58,32	53,06	10110013	39	8	16	0,16
14	62,32	57,07	10110014	43	8	16	0,19
15	66,33	61,09	10110015	47	8	16	0,23
16	70,35	65,10	10110016	50	10	18	0,29
17	74,37	69,11	10110017	50	10	18	0,30
18	78,39	73,14	10110018	50	10	18	0,31
19	82,41	77,16	10110019	50	10	18	0,32
20	86,43	81,19	10110020	50	10	18	0,33
21	90,46	85,22	10110021	60	12	20	0,48
22	94,49	89,24	10110022	60	12	20	0,49
23	98,52	93,27	10110023	60	12	20	0,51
24	102,55	97,29	10110024	60	12	20	0,52
25	106,58	101,33	10110025	60	12	20	0,53
26	110,61	105,36	10110026	70	16	20	0,67
27	114,65	109,40	10110027	70	16	20	0,69
28	118,68	113,42	10110028	70	16	20	0,70
29	122,71	117,46	10110029	70	16	20	0,72
30	126,75	121,50	10110030	70	16	20	0,74
31	130,76	125,54	10110031	70	16	20	0,76
32	134,82	129,56	10110032	70	16	20	0,77
33	138,86	133,60	10110033	70	16	20	0,79
34	142,89	137,64	10110034	70	16	20	0,81
35	146,93	141,68	10110035	70	16	20	0,83
36	150,97	145,72	10110036	70	16	25	1,00
37	155,00	149,76	10110037	70	16	25	1,02
38	159,04	153,80	10110038	70	16	25	1,04
39	163,08	157,83	10110039	70	16	25	1,06
40	167,12	161,87	10110040	70	16	25	1,09

Materiál **C45 UNI 7845**

Od počtu zubů 31 h=5mm

Náhled k dispozici na
www.chiaravalli.cz



Množství, dostupnost a ceny najdete na obchod.chiaravalli.cz



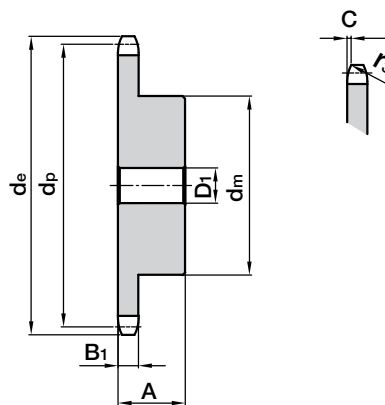
1/2" x 3/16"

KOLO

Poloměr zaoblení r_3	13	mm
Šířka zaoblení C	1,3	mm
Šířka ozubení B_1	4,5	mm

ŘETĚZ

Rozteč	12,7	mm
Vnitřní šířka	4,88	mm
Váleček \emptyset	7,75	mm



JEDNOŘADÁ

Z	d_e	d_p	Obj. číslo	d_m	D_1	A	kg
8	38,50	33,18	10111008	21	8	14	0,02
9	41,50	37,13	10111009	25	8	14	0,03
10	46,20	41,10	10111010	28	8	14	0,04
11	49,60	45,07	10111011	31	8	16	0,05
12	53,90	49,07	10111012	35	8	16	0,05
13	58,40	53,06	10111013	39	8	16	0,06
14	62,80	57,07	10111014	43	8	16	0,08
15	66,80	61,09	10111015	47	8	16	0,09
16	70,90	65,10	10111016	50	10	18	0,10
17	74,90	69,11	10111017	50	10	18	0,12
18	78,90	73,14	10111018	50	10	18	0,13
19	82,90	77,16	10111019	50	10	18	0,15
20	86,90	81,19	10111020	50	10	18	0,16
21	91,00	85,22	10111021	60	12	20	0,18
22	95,00	89,24	10111022	60	12	20	0,20
23	99,00	93,27	10111023	60	12	20	0,22
24	103,00	97,29	10111024	60	12	20	0,24
25	107,10	101,33	10111025	60	12	20	0,26
26	111,20	105,36	10111026	70	16	20	0,28
27	115,40	109,40	10111027	70	16	20	0,30
28	119,40	113,42	10111028	70	16	20	0,33
29	123,40	117,46	10111029	70	16	20	0,35
30	127,50	121,50	10111030	70	16	20	0,38
31	131,50	125,54	10111031	70	16	20	0,40
32	135,50	129,56	10111032	70	16	20	0,43
33	139,60	133,60	10111033	70	16	20	0,46
34	143,60	137,64	10111034	70	16	20	0,49
35	147,60	141,68	10111035	70	16	20	0,52
36	151,70	145,72	10111036	70	16	25	0,55
37	155,70	149,76	10111037	70	16	25	0,58
38	159,80	153,80	10111038	70	16	25	0,62
39	163,80	157,83	10111039	70	16	25	0,65
40	167,80	161,87	10111040	70	16	25	0,68

Materiál **C45 UNI 7845**Náhled k dispozici na
www.chiaravalli.czMnožství, dostupnost a ceny najdete na obchod.chiaravalli.cz



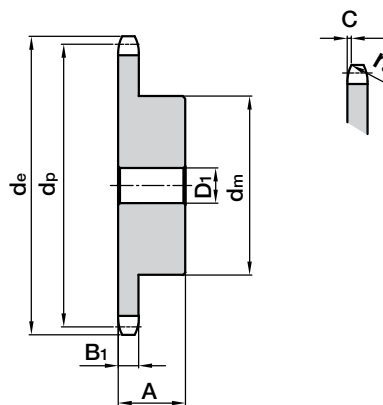
1/2" x 1/4" váleček 7.75

KOLO

Poloměr zaoblení r_3	13	mm
Šířka zaoblení C	1,3	mm
Šířka ozubení B_1	5,9	mm

ŘETĚZ

Rozteč	12,7	mm
Vnitřní šířka	6,4	mm
Váleček \emptyset	7,75	mm



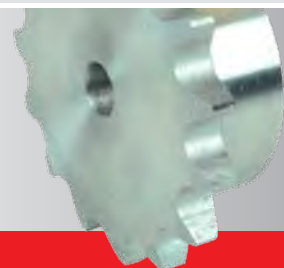
JEDNOŘADÁ

Z	d_e	d_p	Obj. číslo	d_m	D_1	A	kg
15							
16							
17	74,37	69,11	10113017	52	8	28	0,51
21	90,46	85,22	10113021	68	8	28	0,83
22	94,49	89,24	10113022	70	8	28	0,90
23	98,52	93,27	10113023	70	8	28	0,94
25							
26	110,61	105,36	10113026	70	8	30	1,09
27							
28	118,68	113,42	10113028	70	10	30	1,13
29	122,71	117,46	10113029	80	10	30	1,39
30	126,75	121,50	10113030	80	10	30	1,41
31	130,78	125,54	10113031	90	10	30	1,22
32							
33	138,86	133,60	10113033	90	10	30	1,29
34	142,89	137,64	10113034	90	10	30	1,83
35	146,93	141,68	10113035	90	10	30	1,89
36	150,97	145,72	10113036	90	10	30	2,14
38	159,04	153,80	10113038	90	12	35	2,22
39	163,08	157,83	10113039	90	12	35	1,65
40	167,12	161,87	10113040	90	12	35	2,41

Materiál **C45 UNI 7845**

Náhled k dispozici na
www.chiaravalli.cz

Množství, dostupnost a ceny najdete na obchod.chiaravalli.cz





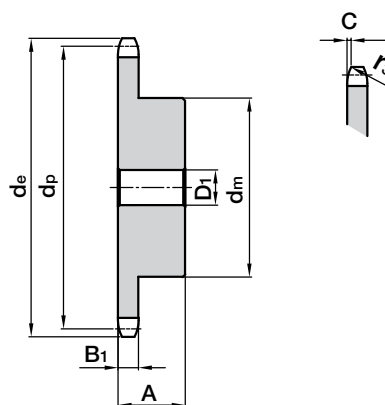
1/2" x 1/4" váleček 8.51

KOLO

Poloměr zaoblení r_3	13	mm
Šířka zaoblení C	1,3	mm
Šířka ozubení B_1	5,9	mm

ŘETĚZ

Rozteč	12,7	mm
Vnitřní šířka	6,4	mm
Váleček \emptyset	8,51	mm



JEDNOŘADÁ

Z	d_e	d_p	Obj. číslo	d_m	D_1	A	kg
8	37,68	33,19	10114008	20	8	25	0,45
9	41,62	37,13	10114009	24	8	25	
11	49,57	45,08	10114011	29	8	25	
15	65,57	61,08	10114015	45	8	28	
16							
17							
19	81,65	77,16	10114019	60	8	28	
21							
22	93,73	89,24	10114022	70	10	28	
23	97,76	93,27	10114023	70	10	28	
25	105,82	101,33	10114025	70	10	28	
26	109,85	105,36	10114026	70	10	30	
27	113,89	109,40	10114027	70	10	30	
28	117,92	113,43	10114028	70	10	30	
29	121,95	117,46	10114029	80	10	30	
30	125,99	121,50	10114030	80	10	30	
31	130,02	125,53	10114031	90	10	30	
32	134,06	129,57	10114032	90	10	30	
33	138,10	133,61	10114033	90	12	30	
34	142,13	137,64	10114034	90	12	30	
35	146,17	141,68	10114035	90	12	30	
36	150,21	145,72	10114036	90	12	35	
38	158,28	153,79	10114038	90	12	35	
39							
40	166,36	161,87	10114040	90	12	35	

Materiál **C45 UNI 7845**Náhled k dispozici na
www.chiaravalli.czMnožství, dostupnost a ceny najdete na obchod.chiaravalli.cz



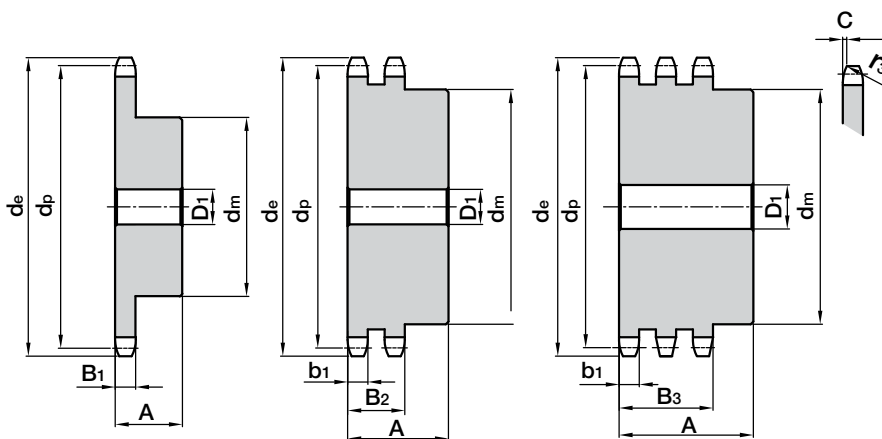
1/2" x 5/16"

KOLO

Poloměr zaoblení r_3	13	mm
Šířka zaoblení C	1,3	mm
Šířka ozubení B_1	7,2	mm
Šířka ozubení b_1	7	mm
Šířka ozubení B_2	21	mm
Šířka ozubení B_3	34,9	mm

ŘETĚZ

Rozteč	12,7	mm
Vnitřní šířka	7,75	mm
Váleček \varnothing	8,51	mm



JEDNOŘADÁ

DVOUŘADÁ

TŘÍŘADÁ

Z	d_e	d_p	Obj. číslo	d_m	D_1	A	kg	Obj. číslo	d_m	D_1	A	kg	Obj. číslo	d_m	D_1	A	kg
8	37,68	33,18	10112008	20	10	25	0,06	10212008	20	10	32	0,09	10312008	20	10	46	0,13
9	41,62	37,13	10112009	24	10	25	0,09	10212009	24	10	32	0,13	10312009	24	12	46	0,18
10	45,59	41,10	10112010	26	10	25	0,12	10212010	28	10	32	0,18	10312010	28	12	46	0,24
11	49,57	45,07	10112011	29	10	25	0,15	10212011	32	12	35	0,24	10312011	32	14	50	0,31
12	53,56	49,07	10112012	33	10	28	0,21	10212012	35	12	35	0,30	10312012	35	14	50	0,39
13	57,56	53,06	10112013	37	10	28	0,26	10212013	38	12	35	0,36	10312013	38	14	50	0,49
14	61,56	57,07	10112014	41	10	28	0,32	10212014	42	12	35	0,44	10312014	42	14	50	0,60
15	65,57	61,09	10112015	45	10	28	0,38	10212015	46	12	35	0,52	10312015	46	14	50	0,72
16	69,59	65,10	10112016	50	12	28	0,46	10212016	50	14	35	0,63	10312016	50	16	50	0,85
17	73,61	69,11	10112017	52	12	28	0,51	10212017	54	14	35	0,73	10312017	54	16	50	0,99
18	77,63	73,14	10112018	56	12	28	0,59	10212018	58	14	35	0,85	10312018	58	16	50	1,14
19	81,65	77,16	10112019	60	12	28	0,67	10212019	62	14	35	0,97	10312019	62	16	50	1,30
20	85,67	81,19	10112020	64	12	28	0,76	10212020	66	14	35	1,10	10312020	66	16	50	1,47
21	89,70	85,22	10112021	68	12	28	0,85	10212021	70	16	40	1,29	10312021	70	20	55	1,79
22	93,73	89,24	10112022	70	12	28	0,91	10212022	70	16	40	1,37	10312022	70	20	55	1,93
23	97,76	93,27	10112023	70	14	28	0,95	10212023	70	16	40	1,46	10312023	70	20	55	2,08
24	101,79	97,29	10112024	70	14	28	0,98	10212024	75	16	40	1,64	10312024	75	20	55	2,32
25	105,82	101,33	10112025	70	14	28	1,01	10212025	80	16	40	1,82	10312025	80	20	55	2,57
26	109,65	105,36	10112026	70	16	30	1,09	10212026	85	20	40	2,02	10312026	85	20	55	2,79
27	113,89	109,40	10112027	70	16	30	1,13	10212027	85	20	40	2,12	10312027	85	20	55	2,96
28	117,92	113,42	10112028	70	16	30	1,17	10212028	90	20	40	2,34	10312028	90	20	55	3,25
29	121,95	117,46	10112029	80	16	30	1,42	10212029	95	20	40	2,56	10312029	95	20	55	3,55
30	125,99	121,50	10112030	80	16	30	1,46	10212030	100	20	40	2,79	10312030	100	20	55	3,86
31	130,02	125,54	10112031	90	16	30	1,74	10212031	100	20	40	2,87	10312031	110	20	55	4,42
32	134,40	129,56	10112032	90	16	30	1,78	10212032	100	20	40	3,00	10312032	110	20	55	4,53
33	138,10	133,60	10112033	90	16	30	1,83	10212033	100	20	40	3,13	10312033	110	20	55	4,74
34	142,13	137,64	10112034	90	16	30	1,88	10212034	100	20	40	3,26	10312034	110	20	55	4,97
35	146,17	141,68	10112035	90	16	30	1,93	10212035	100	20	40	3,40	10312035	110	20	55	5,20
36	150,21	145,72	10112036	90	16	35	2,22	10212036	110	20	40	3,54	10312036	120	25	55	5,64
37	154,24	149,76	10112037	90	16	35	2,27	10212037	110	20	40	3,69	10312037	120	25	55	5,88
38	158,28	153,80	10112038	90	16	35	2,32	10212038	110	20	40	3,84	10312038	120	25	55	6,14
39	162,32	157,83	10112039	90	16	35	2,38	10212039	110	20	40	4,00	10312039	120	25	55	6,40
40	166,36	161,87	10112040	90	16	35	2,43	10212040	110	20	40	4,15	10312040	120	25	55	6,66
42								10212042	110	20	50	5,67					
45								10212045	110	20	50	6,26	10312045	110	25	60	9,12
48								10212048	110	20	50	6,75					
50								10212050	110	20	50	7,17	10312050	110	25	60	10,74
57								10212057	110	25	50	8,65	10312057	110	25	60	13,26
60								10212060	110	25	50	9,35	10312060	110	25	60	14,40
76								10212076	110	25	56	13,3	10312076	110	25	60	21,78

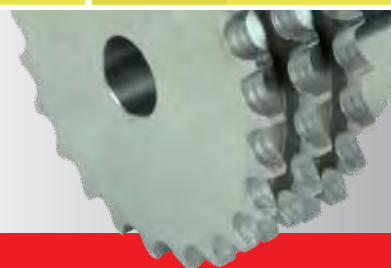
Materiál **C45 UNI 7845**

Materiál **FE**

Kola s navařovaným nábojem

Náhled k dispozici na
www.chiaravalli.cz

Množství, dostupnost a ceny najdete na obchod.chiaravalli.cz





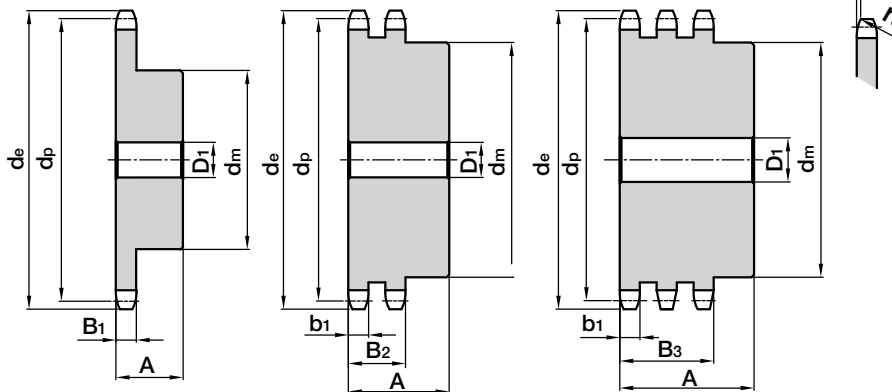
5/8" x 3/8"

KOLO

Poloměr zaoblení r_3	16	mm
Šířka zaoblení C	1,6	mm
Šířka ozubení B_1	9,1	mm
Šířka ozubení b_1	9	mm
Šířka ozubení B_2	25,5	mm
Šířka ozubení B_3	42,1	mm

ŘETĚZ

Rozeč	15,875	mm
Vnitřní šířka	9,65	mm
Váleček \varnothing	10,16	mm



JEDNOŘADÁ

DVOUŘADÁ

TŘÍŘADÁ

Z	d_e	d_p	Obj. číslo	d_m	D_1	A	kg	Obj. číslo	d_m	D_1	A	kg	Obj. číslo	d_m	D_1	A	kg
8	48,32	41,48	10115008	25	10	25	0,12	10215008	25	12	40	0,19	10315008	25	12	55	0,27
9	53,26	46,42	10115009	30	10	25	0,16	10215009	30	12	40	0,27	10315009	30	12	55	0,38
10	58,21	51,37	10115010	35	10	25	0,22	10215010	35	12	40	0,36	10315010	35	16	55	0,47
11	63,19	56,35	10115011	37	12	30	0,29	10215011	39	14	40	0,43	10315011	39	16	55	0,61
12	68,18	61,34	10115012	42	12	30	0,37	10215012	44	14	40	0,55	10315012	44	16	55	0,78
13	73,17	66,33	10115013	47	12	30	0,46	10215013	49	14	40	0,68	10315013	49	16	55	0,96
14	78,18	71,34	10115014	52	12	30	0,56	10215014	54	14	40	0,82	10315014	54	16	55	1,15
15	83,19	76,35	10115015	57	12	30	0,67	10215015	59	14	40	0,97	10315015	59	16	55	1,37
16	88,21	81,37	10115016	60	12	30	0,76	10215016	64	16	45	1,26	10315016	64	16	60	1,72
17	93,23	86,39	10115017	60	12	30	0,88	10215017	69	16	45	1,46	10315017	69	16	60	1,99
18	98,26	91,42	10115018	70	14	30	1,01	10215018	74	16	45	1,67	10315018	74	16	60	2,27
19	103,29	96,45	10115019	70	14	30	1,15	10215019	79	16	45	1,90	10315019	79	16	60	2,58
20	108,32	101,48	10115020	75	14	30	1,21	10215020	84	16	45	2,14	10315020	84	16	60	2,91
21	113,35	106,51	10115021	75	16	30	1,35	10215021	85	16	45	2,27	10315021	85	20	60	3,12
22	118,39	111,55	10115022	80	16	30	1,41	10215022	90	16	45	2,54	10315022	90	20	60	3,48
23	123,43	116,59	10115023	80	16	30	1,47	10215023	95	16	45	2,82	10315023	95	20	60	3,48
24	128,46	121,62	10115024	80	16	30	1,54	10215024	100	16	45	3,11	10315024	100	20	60	4,86
25	133,50	126,66	10115025	80	16	30	1,60	10215025	105	16	45	3,15	10315025	105	20	60	4,25
26	138,54	131,70	10115026	85	20	35	1,96	10215026	110	16	45	3,74	10315026	110	20	60	4,67
27	143,58	136,74	10115027	85	20	35	2,04	10215027	110	20	45	3,94	10315027	110	20	60	5,10
28	148,63	141,79	10115028	90	20	35	2,25	10215028	115	20	45	4,28	10315028	115	20	60	5,43
29	153,67	146,83	10115029	90	20	35	2,33	10215029	115	20	45	4,50	10315029	115	20	60	5,90
30	158,71	151,87	10115030	90	20	35	2,41	10215030	120	20	45	4,87	10315030	120	20	60	6,25
31	163,76	156,92	10115031	95	20	35	2,64	10215031	120	20	45	5,10	10315031	120	20	60	7,18
32	168,80	161,96	10115032	95	20	35	2,73	10215032	120	20	45	5,34	10315032	120	20	60	7,56
33	173,85	167,01	10115033	95	20	35	2,82	10215033	120	20	45	5,59	10315033	120	20	60	7,97
34	178,89	172,05	10115034	95	20	35	2,92	10215034	120	20	45	5,84	10315034	120	20	60	8,36
35	183,94	177,10	10115035	95	20	35	3,01	10215035	120	20	45	6,11	10315035	120	20	60	8,74
36	188,99	182,15	10115036	100	20	35	3,27	10215036	120	20	45	6,38	10315036	120	25	60	9,15
37	194,03	187,19	10115037	100	20	35	3,37	10215037	120	20	45	6,66	10315037	120	25	60	9,61
38	199,08	192,24	10115038	100	20	35	3,47	10215038	120	20	45	6,95	10315038	120	25	60	10,08
39	204,13	197,29	10115039	100	20	35	3,58	10215039	120	20	45	7,25	10315039	120	25	60	10,57
40	209,17	202,33	10115040	100	20	35	3,69	10215040	120	20	45	7,55	10315040	120	25	60	11,97
42	219,27	212,43	10115042	100	20	40	4,73	10215042	130	20	50	9,35					
45	234,42	227,58	10115045	100	20	40	5,09	10215045	130	20	50	10,32	10315045	130	25	60	15,70
48	249,57	242,73	10115048	100	20	40	5,43	10215048	130	20	50	11,40					
50	259,66	252,82	10115050	100	20	40	5,70	10215050	130	20	50	12,11	10315050	130	25	60	18,83
57	295,02	288,18	10115057	100	20	40	6,66	10215057	130	20	50	15,74	10315057	130	25	60	23,40
60	310,17	303,33	10115060	100	20	40	7,15	10215060	130	20	50	16,40	10315060	130	25	60	25,80
76	390,99	384,15	10115076	100	20	50	10,28	10215076	130	20	63	24,93	10315076	130	25	67	40,25

Materiál **C45 UNI 7845**Materiál **FE**

Kola s navařovaným nábojem

Náhled k dispozici na
www.chiaravalli.czMnožství, dostupnost a ceny najdete na obchod.chiaravalli.cz



Řetězová kola s nábojem

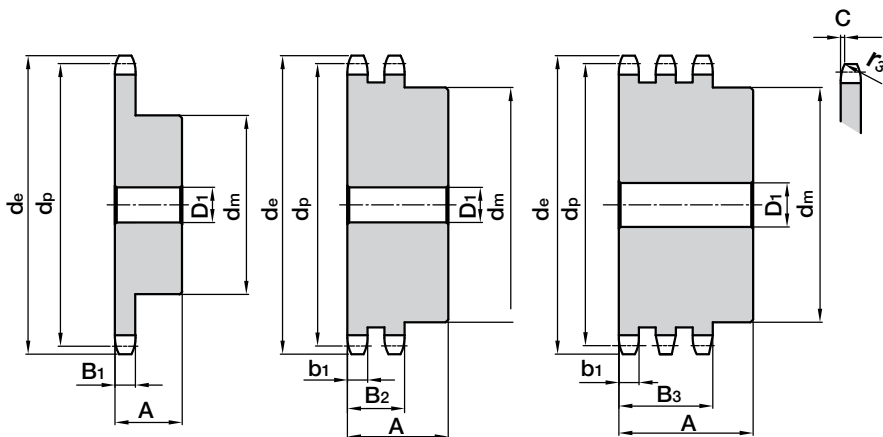
3/4" x 7/16"

KOLO

Poloměr zaoblení r_3	19	mm
Šířka zaoblení C	2	mm
Šířka ozubení B_1	11,1	mm
Šířka ozubení b_1	10,8	mm
Šířka ozubení B_2	30,3	mm
Šířka ozubení B_3	49,8	mm

ŘETĚZ

Rozteč	19,05	mm
Vnitřní šířka	11,68	mm
Váleček \varnothing	12,07	mm



JEDNOŘADÁ

DVOUŘADÁ

TŘÍŘADÁ

Z	d_e	d_p	Obj. číslo	d_m	D_1	A	kg	Obj. číslo	d_m	D_1	A	kg	Obj. číslo	d_m	D_1	A	kg
8	57,31	49,78	10119008	31	12	30	0,21	10219008	31	12	45	0,31	10319008	31	16	65	0,45
9	63,23	55,70	10119009	37	12	30	0,29	10219009	37	12	45	0,44	10319009	37	16	65	0,64
10	69,18	61,65	10119010	42	12	30	0,38	10219010	42	12	45	0,59	10319010	42	16	65	0,86
11	75,15	67,62	10119011	46	14	35	0,51	10219011	47	16	50	0,81	10319011	47	20	70	1,09
12	81,13	73,60	10119012	52	14	35	0,65	10219012	53	16	50	1,02	10319012	53	20	70	1,39
13	87,13	79,60	10119013	58	14	35	0,80	10219013	59	16	50	1,25	10319013	59	20	70	1,72
14	93,14	85,61	10119014	64	14	35	0,97	10219014	65	16	50	1,46	10319014	65	20	70	2,08
15	99,16	91,63	10119015	70	14	35	1,16	10219015	71	16	50	1,74	10319015	71	20	70	2,47
16	105,18	97,65	10119016	75	16	35	1,34	10219016	77	20	50	2,03	10319016	77	20	70	2,89
17	111,20	103,67	10119017	80	16	35	1,53	10219017	83	20	50	2,36	10319017	83	20	70	3,34
18	117,23	109,70	10119018	80	16	35	1,62	10219018	89	20	50	2,70	10319018	89	20	70	3,83
19	123,27	115,74	10119019	80	16	35	1,70	10219019	95	20	50	3,07	10319019	95	20	70	4,35
20	129,31	121,78	10119020	80	16	35	1,80	10219020	100	20	50	3,43	10319020	100	20	70	4,87
21	135,35	127,82	10119021	90	20	40	2,35	10219021	100	20	50	3,69	10319021	100	20	70	5,20
22	141,39	133,86	10119022	90	20	40	2,46	10219022	100	20	50	3,97	10319022	100	20	70	5,65
23	147,43	139,90	10119023	90	20	40	2,56	10219023	110	20	50	4,51	10319023	110	20	70	6,38
24	153,48	145,95	10119024	90	20	40	2,68	10219024	110	20	50	4,81	10319024	110	20	70	6,87
25	159,52	151,99	10119025	90	20	40	2,80	10219025	120	20	50	5,41	10319025	120	20	70	7,77
26	165,57	158,04	10119026	95	20	40	3,08	10219026	120	20	50	5,73	10319026	120	20	70	8,21
27	171,62	164,09	10119027	95	20	40	3,21	10219027	120	20	50	6,08	10319027	120	20	70	8,77
28	177,67	170,14	10119028	95	20	40	3,34	10219028	120	20	50	6,43	10319028	120	20	70	9,35
29	183,72	176,19	10119029	95	20	40	3,48	10219029	120	20	50	6,80	10319029	120	20	70	9,96
30	189,78	182,25	10119030	95	20	40	3,63	10219030	120	20	50	7,19	10319030	120	20	70	10,59
31	195,83	188,30	10119031	100	20	40	3,78	10219031	130	20	50	7,59	10319031	130	25	70	11,55
32	201,88	194,35	10119032	100	20	40	3,93	10219032	130	20	50	8,00	10319032	130	25	70	12,22
33	207,94	200,41	10119033	100	20	40	4,09	10219033	130	20	50	8,42	10319033	130	25	70	12,92
34	213,99	206,46	10119034	100	20	40	4,25	10219034	130	20	50	8,86	10319034	130	25	70	13,64
35	220,05	212,52	10119035	100	20	40	4,42	10219035	130	20	50	9,31	10319035	130	25	70	14,38
36	226,10	218,57	10119036	100	20	40	4,71	10219036	130	25	50	9,71	10319036	130	25	70	15,14
37	232,16	224,63	10119037	100	20	40	4,89	10219037	130	25	50	10,19	10319037	130	25	70	15,93
38	238,22	230,69	10119038	100	20	40	5,07	10219038	130	25	50	10,78	10319038	130	25	70	16,73
39	244,27	236,74	10119039	100	20	40	5,26	10219039	130	25	50	11,19	10319039	130	25	70	17,57
40	250,33	242,80	10119040	100	20	40	5,46	10219040	130	25	50	11,71	10319040	130	25	70	18,42
42	262,45	254,92	10119042	110	25	56	8,14	10219042	140	25	63	14,51					
45	280,62	273,09	10119045	110	25	56	8,85	10219045	140	25	63	16,35	10319045	140	25	70	23,55
48	298,80	291,27	10119048	110	25	56	9,67	10219048	140	25	63	18,18					
50	310,92	303,39	10119050	110	25	56	10,15	10219050	140	25	63	19,44	10319050	140	25	70	28,73
57	353,34	345,81	10119057	110	25	56	11,85	10219057	140	25	63	24,43	10319057	140	25	70	37,16
60	371,52	363,99	10119060	110	25	56	12,71	10219060	140	25	63	26,77	10319060	140	30	70	41,01
76	468,51	460,98	10119076	110	30	56	18,02	10219076	140	30	63	41,88	10319076	140	30	70	65,41

Materiál **C45 UNI 7845**

Materiál **FE**

Kola s navařovaným nábojem

Náhled k dispozici na
www.chiaravalli.cz

Množství, dostupnost a ceny najdete na obchod.chiaravalli.cz





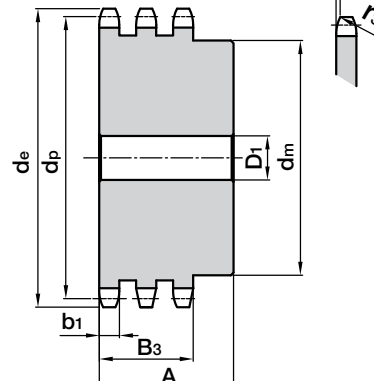
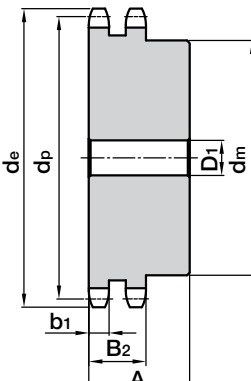
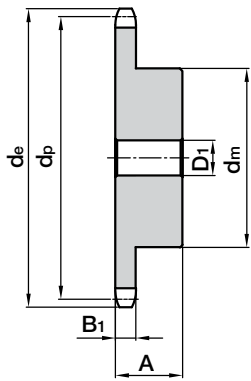
1" x 17.02 mm

KOLO

Poloměr zaoblění r_3	26	mm
Šířka zaoblění C	2,5	mm
Šířka ozubení B_1	16,2	mm
Šířka ozubení b_1	15,8	mm
Šířka ozubení B_2	47,7	mm
Šířka ozubení B_3	79,6	mm

ŘETĚZ

Rožteč	25,4	mm
Vnitřní šířka	17,02	mm
Váleček \varnothing	15,88	mm



JEDNOŘADÁ

DVOUŘADÁ

TŘÍŘADÁ

Z	d_e	d_p	Obj. číslo	d_m	D_1	A	kg	Obj. číslo	d_m	D_1	A	kg	Obj. číslo	d_m	D_1	A	kg
8	77,49	66,37	10125008	42	16	35	0,47	10225008	42	16	65	0,81	10325008	42	20	95	1,19
9	85,38	74,26	10125009	50	16	35	0,66	10225009	50	16	65	1,15	10325009	50	20	95	1,68
10	93,32	82,20	10125010	55	16	35	0,83	10225010	56	16	65	1,52	10325010	56	20	95	2,24
11	101,28	90,16	10125011	61	16	40	1,14	10225011	64	20	70	2,08	10325011	64	25	100	2,86
12	109,26	98,14	10125012	69	16	40	1,43	10225012	72	20	70	2,60	10325012	72	25	100	3,62
13	117,26	106,14	10125013	78	16	40	1,77	10225013	80	20	70	3,18	10325013	80	25	100	4,45
14	125,27	114,15	10125014	84	16	40	2,08	10225014	88	20	70	3,82	10325014	88	25	100	5,37
15	133,29	122,17	10125015	92	20	40	2,46	10225015	96	20	70	4,51	10325015	96	25	100	6,37
16	141,32	130,20	10125016	100	20	45	3,14	10225016	104	20	70	5,17	10325016	104	30	100	7,45
17	149,35	138,23	10125017	100	20	45	3,33	10225017	112	20	70	5,98	10325017	112	30	100	8,60
18	157,39	146,27	10125018	100	20	45	3,56	10225018	120	20	70	6,84	10325018	120	30	100	9,84
19	165,44	154,32	10125019	100	20	45	3,78	10225019	128	20	70	7,76	10325019	128	30	100	11,16
20	173,49	162,37	10125020	100	20	45	4,03	10225020	130	20	70	8,52	10325020	130	30	100	12,36
21	181,54	170,42	10125021	110	20	50	5,01	10225021	130	25	70	9,24	10325021	130	30	100	13,56
22	189,60	178,48	10125022	110	20	50	5,28	10225022	130	25	70	10,00	10325022	130	30	100	14,82
23	197,66	186,54	10125023	110	20	50	5,56	10225023	130	25	70	10,8	10325023	130	30	100	16,15
24	205,72	194,60	10125024	110	20	50	5,86	10225024	130	25	70	11,64	10325024	130	30	100	17,53
25	213,78	202,66	10125025	110	20	50	6,16	10225025	130	25	70	12,52	10325025	130	30	100	18,99
26	221,84	210,72	10125026	120	20	50	6,96	10225026	130	25	70	13,43	10325026	130	30	100	20,34
27	229,91	218,79	10125027	120	20	50	7,30	10225027	130	25	70	14,38	10325027	130	30	100	21,92
28	237,98	226,86	10125028	120	20	50	7,64	10225028	130	25	70	15,38	10325028	130	30	100	23,57
29	246,05	234,93	10125029	120	20	50	8,00	10225029	130	25	70	16,41	10325029	130	30	100	25,27
30	254,12	243,00	10125030	120	20	50	8,38	10225030	130	25	70	17,48	10325030	130	30	100	27,05
31	262,19	251,07	10125031	120	25	50	8,69	10225031	140	25	70	18,96	10325031	140	30	100	29,23
32	270,26	259,14	10125032	120	25	50	9,09	10225032	140	25	70	20,10	10325032	140	30	100	31,13
33	278,33	267,21	10125033	120	25	50	9,50	10225033	140	25	70	21,29	10325033	140	30	100	33,10
34	286,40	275,28	10125034	120	25	50	9,93	10225034	140	25	70	22,21	10325034	140	30	100	35,13
35	294,48	283,36	10125035	120	25	50	10,36	10225035	140	25	70	23,77	10325035	140	30	100	37,23
36	302,55	291,43	10125036	120	25	50	10,81	10225036	140	25	70	25,07	10325036	140	30	100	39,39
37	310,63	299,51	10125037	120	25	50	11,28	10225037	140	25	70	26,41	10325038	140	30	100	43,90
38	318,70	307,58	10125038	120	25	50	11,76	10225038	140	25	70	27,79					
39	326,78	315,66	10125039	120	25	50	12,25	10225039	140	25	70	29,20					
40	334,86	323,74	10125040	120	25	50	12,75	10225040	140	25	70	30,65	10325040	140	30	100	48,67
42	351,01	339,89	10125042	125	25	70	16,54	10225042	150	25	80	33,63					
45	375,24	364,12	10125045	125	25	70	18,15	10225045	150	25	80	38,44	10325045	160	30	100	63,94
48	399,48	388,36	10125048	125	25	70	19,86	10225048	150	30	80	43,61					
50	415,64	404,52	10125050	125	25	70	20,89	10225050	150	30	80	47,25	10325050	160	30	100	78,58
57	472,20	461,08	10125057	125	30	70	25,52	10225057	160	30	90	63,45	10325057	180	40	110	103,03
60	496,45	485,33	10125060	125	30	70	27,76	10225060	160	30	90	70,00					
76	625,76	614,64	10125076	140	30	80	42,97	10225076	160	30	90	110,79	10325076	180	40	110	181,86

Materiál **C45 UNI 7845**Materiál **FE**

Kola s navařovaným nábojem

Náhled k dispozici na
www.chiaravalli.czMnožství, dostupnost a ceny najdete na obchod.chiaravalli.cz



Řetězová kola s nábojem

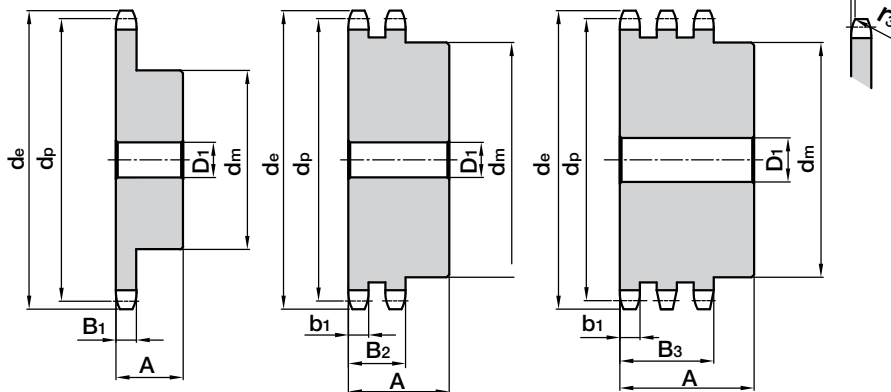
1" 1/4 x 3/4"

KOLO

Poloměr zaoblení r_3	32	mm
Šířka zaoblení C	3,5	mm
Šířka ozubení B_1	18,5	mm
Šířka ozubení b_1	18,2	mm
Šířka ozubení B_2	54,6	mm
Šířka ozubení B_3	91	mm

ŘETĚZ

Rozteč	31,75	mm
Vnitřní šířka	19,56	mm
Váleček \varnothing	19,05	mm



JEDNOŘADÁ

DVOUŘADÁ

TŘÍŘADÁ

Z	d_e	d_p	Obj. číslo	d_m	D_1	A	kg	Obj. číslo	d_m	D_1	A	kg	Obj. číslo	d_m	D_1	A	kg
8	98,10	82,96	10131008	53	20	40	0,85	10231008	53	20	75	1,58	10331008	53	20	110	2,15
9	108,00	92,84	10131009	63	20	40	1,19	10231009	63	20	75	2,19	10331009	63	20	110	3,05
10	117,90	102,74	10131010	70	20	40	1,51	10231010	70	20	75	2,85	10331010	70	20	110	4,04
11	127,80	112,68	10131011	77	20	45	2,05	10231011	80	20	80	3,72	10331011	80	20	115	5,19
12	137,80	122,68	10131012	88	20	45	2,60	10231012	90	20	80	4,66	10331012	90	20	115	6,55
13	147,80	132,65	10131013	98	20	45	3,15	10231013	100	20	80	5,70	10331013	100	20	115	8,06
14	157,80	142,68	10131014	108	20	45	3,80	10231014	110	20	80	6,84	10331014	110	20	115	9,71
15	167,90	152,72	10131015	118	20	45	4,47	10231015	120	20	80	8,08	10331015	120	20	115	11,50
16	177,90	162,75	10131016	120	25	50	5,25	10231016	120	25	80	8,90	10331016	120	25	115	13,06
17	187,90	172,78	10131017	120	25	50	5,60	10231017	120	25	80	9,92	10331017	120	25	115	14,65
18	198,00	182,85	10131018	120	25	50	6,00	10231018	120	25	80	11,00	10331018	120	25	115	16,54
19	208,10	192,91	10131019	120	25	50	6,40	10231019	120	25	80	12,16	10331019	120	25	115	18,45
20	218,10	202,98	10131020	120	25	50	6,85	10231020	120	25	80	13,38	10331020	120	25	115	20,48
21	228,20	213,04	10131021	140	25	55	8,75	10231021	140	25	80	15,49	10331021	140	25	115	23,38
22	238,30	223,11	10131022	140	25	55	9,30	10231022	140	25	80	16,86	10331022	140	25	115	25,64
23	248,30	233,17	10131023	140	25	55	9,77	10231023	140	25	80	18,29	10331023	140	25	115	28,00
24	258,40	243,23	10131024	140	25	55	10,30	10231024	140	25	80	19,79	10331024	140	25	115	30,49
25	268,50	253,33	10131025	140	25	55	10,80	10231025	140	25	80	21,36	10331025	140	25	115	33,09
26	278,60	263,40	10131026	150	25	55	12,09	10231026	150	25	80	23,45	10331026	150	25	115	36,23
27	288,60	273,40	10131027	150	25	55	12,65	10231027	150	25	80	25,15	10331027	150	25	115	39,06
28	298,70	283,56	10131028	150	25	55	13,29	10231028	150	25	80	26,93	10331028	150	25	115	42,00
29	308,80	293,65	10131029	150	25	55	13,93	10231029	150	25	80	28,77	10331029	150	25	115	45,00
30	318,90	303,75	10131030	150	25	55	14,60	10231030	150	25	80	30,69	10331030	150	25	115	48,23
31	329,00	313,85	10131031	160	25	55	15,28	10231031	150	25	80	32,67	10331031	150	25	115	51,50
32	339,10	323,91	10131032	160	25	55	16,00	10231032	150	25	80	32,72	10331032	150	30	115	54,61
33	349,20	334,01	10131033	160	25	55	16,70	10231033	150	25	80	35,00	10331033	150	30	115	58,37
34	359,30	344,10	10131034	160	25	55	17,49	10231034	150	25	80	39,03	10331034	150	30	115	62,06
35	369,40	354,20	10131035	160	25	55	18,30	10231035	150	25	80	41,28	10331035	150	30	115	65,80
36	379,50	364,30	10131036	160	25	55	19,10	10231036	150	30	80	43,61	10331036	150	30	115	69,66
37	389,50	374,39	10131037	160	25	55	19,90						10331037	150	30	115	73,00
38	399,60	384,49	10131038	160	25	55	20,75	10231038	150	30	80	48,46	10331038	150	30	115	77,72
39	409,70	394,59	10131039	160	25	55	21,70	10231039	150	30	80	51,00					
40	419,80	404,68	10131040	160	25	55	22,53	10231040	150	30	80	53,60	10331040	150	30	115	86,24
42	440,00	424,88	10131042	160	30	70	28,84										
45	470,30	455,17	10131045	160	30	70	31,79	10231045	160	30	90	71,32	10331045	180	40	115	110,41
48	500,60	485,46	10131048	160	30	70	32,80										
50	520,80	505,65	10131050	160	30	70	35,00	10231050	160	30	90	87,08	10331050	180	40	115	136,59
57	591,50	576,36	10131057	160	30	80	37,21	10231057	160	30	100	116,28	10331057	180	40	125	181,21
60	621,80	606,65	10131060	160	30	80	45,79										
76	783,50	768,32	10131076	160	30	90	75,81	10231076	180	30	100	200,96	10331076	200	40	140	322,03

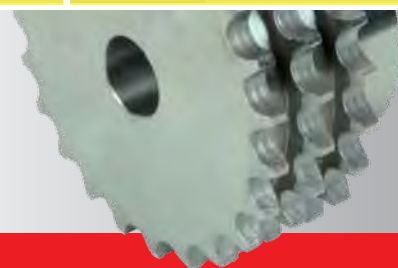
Materiál **C45 UNI 7845**

Materiál **FE**

Kola s navařovaným nábojem

Náhled k dispozici na
www.chiaravalli.cz

Množství, dostupnost a ceny najdete na obchod.chiaravalli.cz





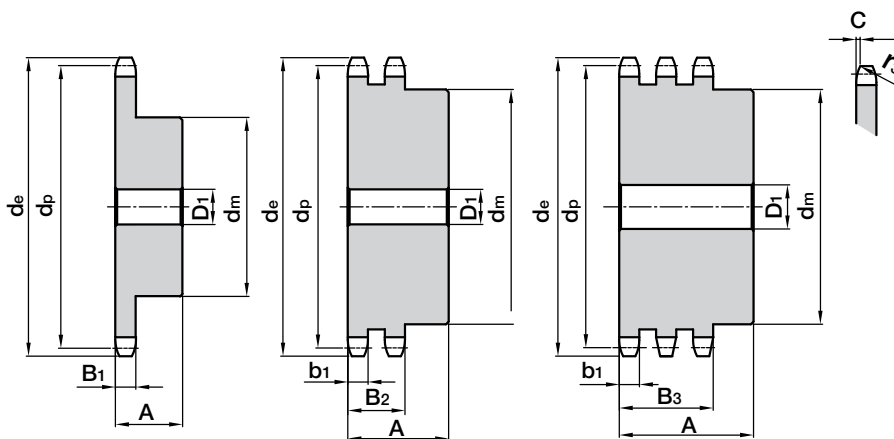
1" 1/2 x 1"

KOLO

Poloměr zaoblení r_3	38	mm
Šířka zaoblení C	4	mm
Šířka ozubení B_1	24,1	mm
Šířka ozubení b_1	23,6	mm
Šířka ozubení B_2	72	mm
Šířka ozubení B_3	120,3	mm

ŘETĚZ

Rozeč	38,1	mm
Vnitřní šířka	25,4	mm
Váleček \varnothing	25,4	mm



JEDNOŘADÁ

DVOUŘADÁ

TŘÍŘADÁ

Z	d_e	d_p	Obj. číslo	d_m	D_1	A	kg	Obj. číslo	d_m	D_1	A	kg	Obj. číslo	d_m	D_1	A	kg
8	115,00	99,55	10138008	58	20	45	1,38	10238008	58	25	95	2,70	10338008	58	25	140	4,00
9	126,40	111,40	10138009	70	20	45	1,90	10238009	70	25	95	3,79	10338009	70	25	140	5,62
10	138,00	123,29	10138010	80	20	45	2,47	10238010	80	25	95	5,01	10338010	80	25	140	7,45
11	150,00	135,21	10138011	90	25	50	3,27	10238011	90	25	100	6,62	10338011	90	25	150	9,73
12	162,00	147,22	10138012	102	25	50	4,09	10238012	102	25	100	8,28	10338012	102	25	150	12,24
13	174,20	159,18	10138013	114	25	50	5,00	10238013	114	25	100	10,13	10338013	114	25	150	15,02
14	186,20	171,22	10138014	128	25	50	6,09	10238014	128	25	100	12,24	10338014	128	25	150	18,16
15	198,20	183,26	10138015	140	25	50	6,84	10238015	140	25	100	14,08	10338015	140	25	150	21,09
16	201,30	195,30	10138016	140	25	55	8,20	10238016	140	25	100	15,88	10338016	140	25	150	24,25
17	222,30	207,34	10138017	140	25	55	8,87	10238017	150	25	100	17,80	10338017	150	25	150	27,42
18	234,30	219,42	10138018	140	25	55	9,59	10238018	160	25	100	21,08	10338018	160	25	150	32,12
19	246,50	231,49	10138019	140	25	55	10,36	10238019	160	25	100	23,26	10338019	160	25	150	35,74
20	258,60	243,57	10138020	140	25	55	11,16	10238020	160	25	100	25,57	10338020	160	25	150	39,57
21	270,60	255,65	10138021	150	25	60	13,35	10238021	160	25	100	28,01	10338021	160	30	150	42,98
22	282,70	267,73	10138022	150	25	60	14,24	10238022	160	25	100	30,59	10338022	160	30	150	47,25
23	294,80	279,80	10138023	150	25	60	15,18	10238023	160	25	100	33,29	10338023	160	30	150	51,74
24	306,80	291,88	10138024	150	25	60	16,16	10238024	160	25	100	33,13	10338024	160	30	150	56,44
25	319,00	304,00	10138025	150	25	60	17,19	10238025	160	25	100	39,09	10338025	160	30	150	61,37
26	331,00	316,08	10138026	160	30	60	18,25	10238026	160	30	100	42,19	10338026	160	30	150	66,52
27	343,20	328,19	10138027	160	30	60	19,37	10238027	160	30	100	45,41	10338027	160	30	150	71,88
28	355,20	340,27	10138028	160	30	60	20,52	10238028	160	30	100	48,77	10338028	160	30	150	77,46
29	367,30	352,38	10138029	160	30	60	21,72	10238029	160	30	100	52,26					
30	379,50	364,50	10138030	160	30	60	22,97	10238030	160	30	100	55,88	10338030	160	40	150	89,28
31	391,60	376,62	10138031	160	30	60	21,25	10238031	170	30	100	59,19	10338032	170	40	150	101,97
32	403,70	388,69	10138032	160	30	60	25,59	10238032	170	30	100	63,07	10338035	170	40	150	122,64
33	415,80	400,81	10138033	160	30	60	26,96	10238033	170	30	100	67,08	10338038	170	40	150	145,28
34	427,80	412,93	10138034	160	30	60	28,38	10238034	170	30	100	71,21	10338040	170	40	150	161,46
35	440,00	425,04	10138035	160	30	60	29,84	10238035	170	30	100	75,49	10338045	200	40	150	209,06
36	452,00	437,16	10138036	160	30	60	31,34	10238036	170	30	100	79,89	10338050	200	40	150	258,81
37	464,20	449,27	10138037	160	30	60	32,90	10238037	170	30	100	84,43	10338057	220	40	150	337,62
38	476,20	461,39	10138038	160	30	60	34,49	10238038	170	30	100	89,09	10338076	250	40	150	607,76
39																	
40	500,60	485,62	10138040	160	30	60	37,51	10238040	170	30	100	98,98					
42	524,70	509,85	10138042	160	30	90	48,52										
45	561,20	546,20	10138045	160	30	90	54,08	10238045	180	40	100	132,81					
48	597,40	582,55	10138048	160	30	90	60,04										
50	621,70	606,78	10138050	160	30	90	64,24	10238050	180	40	100	162,65					
57	706,50	691,63	10138057	160	30	100	80,28	10238057	200	40	110	209,91					
60	742,80	727,97	10138060	160	40	100	87,82										
76	936,90	921,98	10138076	170	40	100	140,54	10238076	220	40	120	373,88					

Materiál **C45 UNI 7845**Materiál **FE**

Kola s navařovaným nábojem

Náhled k dispozici na
www.chiaravalli.czMnožství, dostupnost a ceny najdete na obchod.chiaravalli.cz



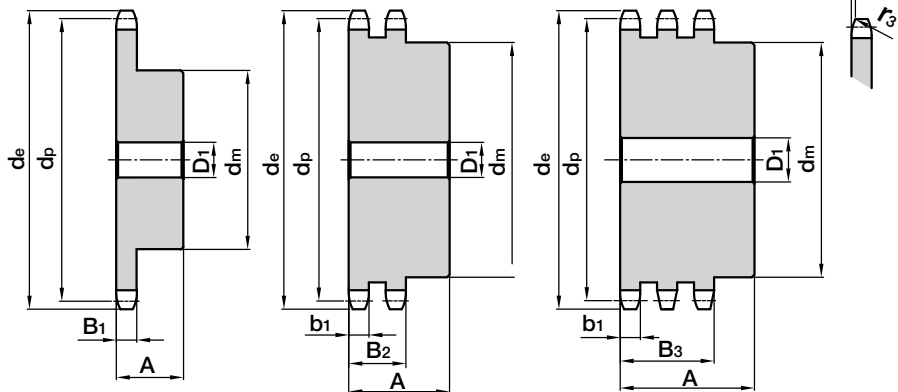
1" 3/4 x 1" 1/4

KOLO

Poloměr zaoblení r_3	44	mm
Šířka zaoblení C	5	mm
Šířka ozubení B_1	29,4	mm
Šířka ozubení b_1	28,8	mm
Šířka ozubení B_2	88,4	mm
Šířka ozubení B_3	148	mm

ŘETĚZ

Rozteč	44,45	mm
Vnitřní šířka	30,99	mm
Váleček \varnothing	27,94	mm



JEDNOŘADÁ

DVOUŘADÁ

TŘÍŘADÁ

Z	d_e	d_p	Obj. číslo	d_m	D_1	A	kg	Obj. číslo	d_m	D_1	A	kg	Obj. číslo	d_m	D_1	A	kg
8	132,00	116,15	10144008	74	25	70	2,86	10244008	74	25	120	4,75	10344008	74	30	180	7,04
9	148,40	129,96	10144009	88	25	70	4,00	10244009	88	25	120	6,66	10344009	88	30	180	9,89
10	162,30	143,85	10144010	100	25	70	5,18	10244010	100	25	120	8,79	10344010	100	30	180	13,10
11	176,30	157,77	10144011	112	25	70	6,51	10244011	112	25	120	11,79	10344011	112	30	180	16,73
12	189,50	171,74	10144012	125	25	70	8,04	10244012	125	25	120	13,91	10344012	125	30	180	20,84
13	204,20	185,75	10144013	130	25	70	8,88	10244013	130	25	120	16,25	10344013	130	30	180	24,70
14	218,20	199,76	10144014	140	25	70	9,79	10244014	140	25	120	18,81	10344014	140	30	180	28,93
15	232,30	213,79	10144015	145	25	70	10,77	10244015	145	25	120	22,64	10344015	145	30	180	34,58
16	246,30	227,84	10144016	160	30	75	14,96	10244016	160	25	120	26,52	10344016	160	30	180	40,44
17	260,00	241,91	10144017	160	30	75	16,09	10244017	160	30	120	29,74	10344017	160	30	180	45,77
18	274,00	255,98	10144018	160	30	75	17,28	10244018	160	30	120	33,17	10344018	160	30	180	51,76
19	289,00	270,06	10144019	160	30	75	18,56	10244019	180	30	120	38,14	10344019	180	30	180	58,07
20	303,00	284,15	10144020	160	30	75	19,90	10244020	180	30	120	42,02	10344020	180	30	180	64,49
21	317,00	298,24	10144021	170	30	75	21,31	10244021	180	30	120	49,10	10344021	180	30	180	71,28
22	331,00	312,34	10144022	170	30	75	22,80	10244022	180	30	120	50,40					
23	345,00	326,44	10144023	170	30	75	24,36	10244023	180	30	120	54,92	10344023	180	30	180	85,94
24	359,00	340,55	10144024	170	30	75	26,00	10244024	180	30	120	59,50					
25	373,00	354,66	10144025	170	30	75	27,70	10244025	180	30	120	64,62	10344025	180	40	180	112,07
26	387,00	368,77	10144026	170	30	75	29,48	10244026	180	30	120	69,28					
27	401,40	382,88	10144027	170	30	75	31,36										
28	416,00	397,00	10144028	170	30	75	33,26	10244028	180	30	120	80,28					
29																	
30	444,00	425,24	10144030	170	30	75	37,33	10244030	180	30	120	92,17	10344030	180	40	180	148,79
31																	
32	472,00	453,49	10144032	180	30	75	43,59										
33																	
34	500,00	481,75	10144034	180	30	75	48,24										
35	514,00	495,88	10144035	180	30	75	50,57	10244035	200	30	120	127,17					
36	529,00	510,01	10144036	180	30	75	53,18										
37																	
38	557,00	538,27	10144038	180	30	75	58,40	10244038	200	30	120	149,9	10344038	200	40	180	244,01
39																	
40	585,00	566,54	10144040	180	30	75	63,92	10244040	200	30	120	167,15	10344040	200	40	180	271,10
45	656,00	637,22	10144045	180	30	90	79,12	10244045	200	30	120	218,10	10344045	200	40	180	352,63
50	726,00	707,91	10144050	180	30	90	96,00	10244050	200	30	120	267,99	10344057	220	40	180	567,76
57	825,00	806,90	10144057	180	40	90	125,13	10244057	200	40	120	346,99	10344076	250	40	190	1024,97
60	869,00	849,32	10144060	180	40	90	144,00										
76	1.095,0	1.075,62	10144076	200	40	100	215,46	10244076	250	40	130	615,35					

Materiál **C45 UNI 7845**

Materiál **FE**

Kola s navařovaným nábojem

Náhled k dispozici na
www.chiaravalli.cz

Množství, dostupnost a ceny najdete na obchod.chiaravalli.cz



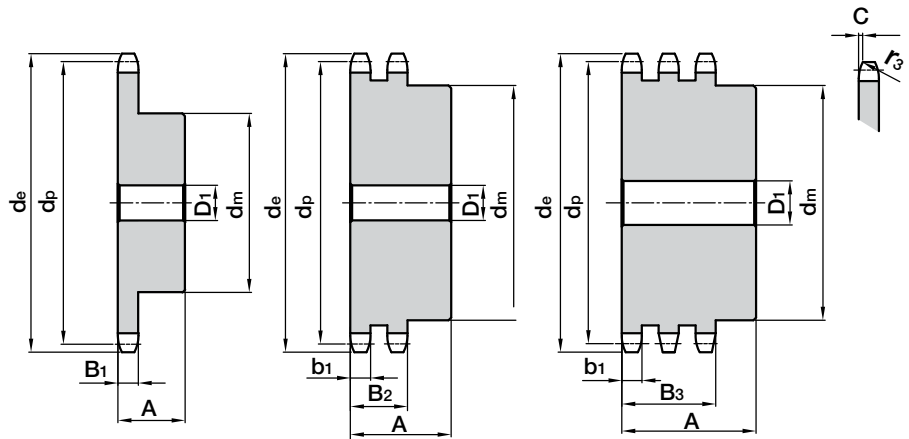
2" x 1" 1/4

KOLO

Poloměr zaoblení r_3	51	mm
Šířka zaoblení C	5	mm
Šířka ozubení B_1	29,4	mm
Šířka ozubení b_1	28,8	mm
Šířka ozubení B_2	87,4	mm
Šířka ozubení B_3	146	mm

ŘETĚZ

Rozeč	50,8	mm
Vnitřní šířka	30,99	mm
Váleček \varnothing	29,21	mm



JEDNOŘADÁ

DVOUŘADÁ

TŘÍŘADÁ

Z	d_e	d_p	Obj. číslo	d_m	D_1	A	kg	Obj. číslo	d_m	D_1	A	kg	Obj. číslo	d_m	D_1	A	kg
8	153,20	132,69	10150008	82	25	80	4,20	10250008	82	30	120	6,65	10350008	82	30	180	9,90
9	169,00	148,54	10150009	88	25	80	5,78	10250009	88	30	120	9,14	10350009	88	30	180	13,65
10	185,00	164,44	10150010	104	25	80	7,60	10250010	104	30	120	12,01	10350010	104	30	180	17,97
11	200,80	180,34	10150011	120	30	80	9,26	10250011	120	30	120	14,75	10350011	120	30	180	22,22
12	216,80	196,29	10150012	133	30	80	10,91	10250012	133	30	120	17,95	10350012	133	30	180	27,23
13	232,80	212,29	10150013	145	30	80	13,05	10250013	145	30	120	21,68	10350013	145	30	180	32,98
14	248,80	228,29	10150014	160	30	80	14,25	10250014	160	30	120	25,03	10350014	160	30	180	38,50
15	264,80	244,30	10150015	160	30	80	15,53	10250015	160	30	120	29,30	10350015	160	30	180	45,04
16	280,90	260,40	10150016	160	30	90	19,87	10250016	160	30	120	33,21	10350016	160	30	180	51,50
17	296,90	276,40	10150017	170	30	90	21,35	10250017	180	30	120	38,76	10350017	180	30	180	61,45
18	313,00	292,55	10150018	170	30	90	22,92	10250018	180	30	120	43,24	10350018	180	30	180	68,85
19	329,10	308,66	10150019	170	30	90	24,53	10250019	200	30	120	49,52	10350019	200	30	180	76,73
20	345,20	324,71	10150020	180	30	90	28,50	10250020	200	30	120	54,56	10350020	200	30	180	85,07
21	361,30	340,82	10150021	180	30	90	30,36	10250021	200	30	120	59,87	10350021	200	40	180	93,89
22	377,50	356,98	10150022	180	30	90	32,31	10250022	200	30	120	65,47					
23	393,60	373,08	10150023	180	30	90	34,36	10250023	200	30	120	71,35	10350023	200	40	180	112,93
24	409,70	389,18	10150024	180	30	90	36,50	10250024	200	30	120	77,52					
25	425,80	405,33	10150025	180	30	90	38,74	10250025	200	30	120	83,66	10350025	200	40	180	133,86
26	441,90	421,44	10150026	180	30	90	41,07	10250026	200	30	120	90,69					
27	458,10	437,69	10150027	180	30	90	46,01	10250027	200	30	120	98,50					
28	474,20	453,69	10150028	180	30	90	46,01	10250028	200	30	120	104,99					
29																	
30	506,50	486,00	10150030	180	30	90	51,34	10250030	200	30	120	120,41	10350030	200	40	180	194,42
32	538,80	518,28	10150032	180	30	90	59,89										
35	589,50	566,72	10150035	180	30	90	69,16	10250035	200	30	120	163,85					
38	635,50	615,14	10150038	180	30	90	79,28	10250038	200	40	120	193,33	10350038	200	40	180	316,22
40	670,30	647,49	10150040	180	30	90	86,50	10250040	200	40	120	214,39					
45	751,00	728,26	10150045	180	40	100	118,87	10250045	200	40	120	282,32	10350045	200	40	180	456,64
50	831,80	809,04	10150050	180	40	100	140,96	10250050	200	40	120	346,95	10350050	200	40	180	564,27
57	945,00	922,17	10150057	180	40	100	175,86	10250057	220	40	120	449,27	10350057	250	40	180	734,72
60	993,40	970,63	10150060	180	40	100	192,24										
76	1.252,0	1.229,28	10150076	200	40	110	294,00	10250076	250	40	130	796,60	10350076	250	40	190	1319,64

Materiál **C45 UNI 7845**Materiál **FE**

Kola s navařovaným nábojem

Náhled k dispozici na
www.chiaravalli.czMnožství, dostupnost a ceny najdete na obchod.chiaravalli.cz



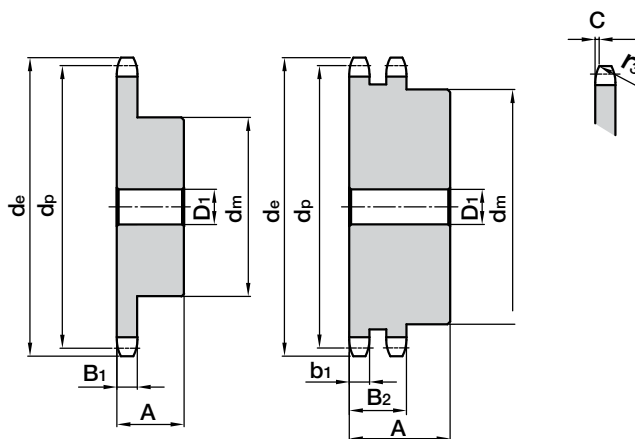
Rozteč 3/8" x 3/16"

KOLO

Poloměr zaoblení r_3	10	mm
Šířka zaoblení C	1,2	mm
Šířka ozubení B_1	4,4	mm
Šířka ozubení b_1	4,3	mm
Šířka ozubení B_2	14,4	mm

ŘETĚZ

Rozteč	9,525	mm
Vnitřní šířka	4,77	mm
Váleček \emptyset	5,08	mm



JEDNOŘADÁ

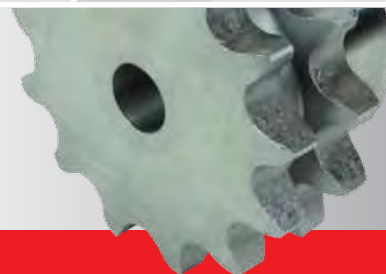
DVOUŘADÁ

Z	d_e	d_p	Obj. číslo	d_m	D_1	A	kg	Obj. číslo	d_m	D_1	A	kg
8												
9	31,50	27,85	11103009	18	8	20	0,05					
10	35,70	30,82	11103010	20	8	22	0,05	11203010	20	8	22	0,15
11	38,69	33,80	11103011	22	8	25	0,08	11203011	22	10	25	0,15
12	41,68	36,80	11103012	25	8	25	0,10					
13	44,68	39,80	11103013	28	10	25	0,12	11203013	28	10	25	0,16
14	47,68	42,80	11103014	31	10	25	0,15	11203014	31	10	25	0,19
15	50,69	45,81	11103015	34	10	25	0,19	11203015	34	10	25	0,23
16	53,70	48,82	11103016	37	10	28	0,24	11203016	37	12	30	0,27
17	56,72	51,83	11103017	38	10	28	0,28	11203017	40	12	30	0,31
18	59,73	54,85	11103018	38	10	28	0,32	11203018	43	12	30	0,36
19	62,75	57,87	11103019	46	10	28	0,36	11203019	46	12	30	0,42
20	65,77	60,89	11103020	46	10	28	0,38	11203020	49	12	30	0,42
21	68,79	63,91	11103021	46	10	28	0,41	11203021	52	12	30	0,51
22	71,81	66,93	11103022	52	12	28	0,45	11203022	55	12	30	0,57
23	74,83	69,95	11103023	52	12	28	0,49	11203023	58	12	30	0,64
24	77,85	72,97	11103024	52	12	28	0,54	11203024	61	12	30	0,71
25	80,88	76,00	11103025	58	12	28	0,60	11203025	64	12	30	0,78
26	83,90	79,02	11103026	58	12	28	0,66	11203026	67	12	30	0,78
27	86,93	82,04	11103027	58	12	28	0,67	11203027	70	12	30	0,94
28	89,95	85,07	11103028	60	12	28	0,68	11203028	73	12	30	1,02
30	96,00	91,12	11103030	60	12	28	0,71					
31	97,9	94,15	11103031	65	14	30	0,87	11203031	80	16	30	1,02
32	100,9	97,17	11103032	65	14	30	0,86	11203032	80	16	30	1,31
33	103,9	100,20	11103033	65	14	30	1,13					
34	106,9	103,23						11203034	80	16	30	1,42
35	110,0	106,26	11103035	65	14	30	0,94	11203035	80	16	30	1,48
36	114,17	109,29	11103036	70	16	30	1,05					
37	116,0	112,32	11103037	70	16	30	1,09					
38	119,0	115,34	11103038	70	16	30	1,08	11203038	90	16	30	1,48
39	122,1	118,37	11103039	70	16	30	1,10	11203039	90	16	30	1,48
40												

Materiál **C45 UNI 7845**

Náhled k dispozici na
www.chiaravalli.cz

Množství, dostupnost a ceny najdete na obchod.chiaravalli.cz





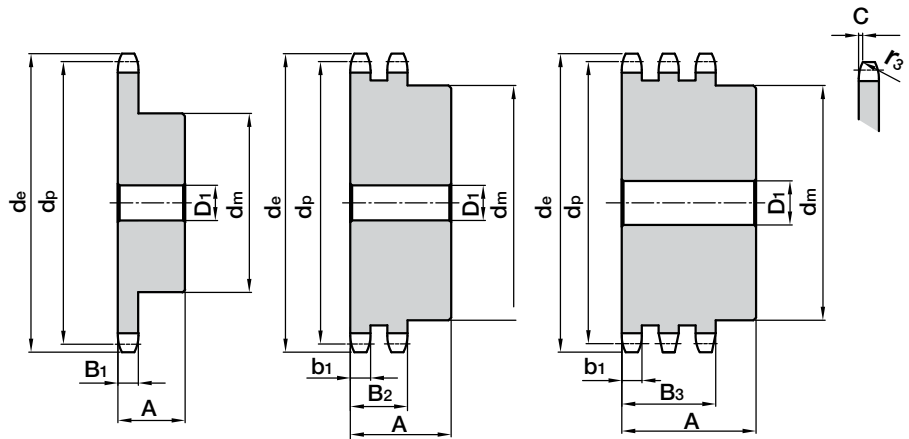
Rozteč 1/2" x 5/16"

KOLO

Poloměr zaoblení r_3	13,5	mm
Šířka zaoblení C	1,6	mm
Šířka ozubení B_1	7,4	mm
Šířka ozubení b_1	7,2	mm
Šířka ozubení B_2	21,6	mm
Šířka ozubení B_3	36	mm

ŘETĚZ

Rozteč	12,7	mm
Vnitřní šířka	7,94	mm
Váleček \varnothing	7,94	mm



JEDNOŘADÁ

DVOUŘADÁ

TŘÍŘADÁ

Z	d_e	d_p	Obj. číslo	d_m	D_1	A	kg	Obj. číslo	d_m	D_1	A	kg	Obj. číslo	d_m	D_1	A	kg
8	39,30	33,18	11104008	26	10	25	0,10										
10	47,66	41,10	11104010	29	10	25	0,12	11204010	28	10	32	0,19	11304010	28	14	50	0,24
11	51,64	45,08	11104011	35	10	28	0,14	11204011	32	12	35	0,29					
12	55,63	49,07	11104012	35	10	28	0,20	11204012	35	12	35	0,35	11304012	35	14	50	0,39
13	59,63	53,07	11104013	35	10	28	0,26	11204013	38	12	35	0,43	11304013	38	14	50	0,49
14	63,63	57,07	11104014	46	10	28	0,32	11204014	42	12	35	0,52	11304014	42	14	50	0,60
15	67,64	61,08	11104015	48	10	28	0,38	11204015	46	12	35	0,62	11304015	46	14	50	0,72
16	71,66	65,10	11104016	48	10	28	0,45	11204016	50	14	35	0,73	11304016	50	16	50	0,85
17	75,68	69,12	11104017	48	10	28	0,50	11204017	54	14	35	0,83	11304017	54	16	50	0,99
18	79,70	73,14	11104018	60	12	28	0,58	11204018	58	14	35	0,97	11304018	58	16	50	1,14
19	83,72	77,16	11104019	60	12	28	0,67	11204019	62	14	35	1,12	11304019	62	16	50	1,30
20	87,74	81,18	11104020	65	12	28	0,77	11204020	66	14	35	1,28	11304020	66	16	50	1,47
21	91,77	85,21	11104021	65	12	28	0,84	11204021	70	16	40	1,37	11304021	70	20	55	1,79
22	95,80	89,24	11104022	65	12	28	0,91	11204022	70	16	40	1,46	11304022	70	20	55	1,93
23	99,83	93,27	11104023	70	12	28	0,94	11204023	70	16	40	1,63	11304023	70	20	55	2,08
24	103,86	97,30	11104024	70	14	28	0,97	11204024	75	16	40	1,82	11304024	75	20	55	2,32
25	107,89	101,33	11104025	70	14	28	1,01	11204025	80	16	40	2,01	11304025	80	20	55	2,57
26	111,92	105,36	11104026	70	14	28	1,09	11204026	85	20	40	2,12	11304026	85	20	55	2,79
27	115,96	109,40	11104027	70	16	30	1,13	11204027	85	20	40	2,33	11304027	85	20	55	2,96
28	119,99	113,43	11104028	70	16	30	1,16	11204028	90	20	40	2,79	11304028	90	20	55	3,25
29																	
30	128,06	121,50	11104030	80	16	30	1,46	11204030	100	20	40	3,25					
31								11204031	100	20	40	3,33					
32	136,13	129,57	11104032	80	16	30	1,78										
33								11204033	100	20	40	3,40	11304033	110	20	55	4,74
34								11204034	100	20	40	3,50					
35	148,24	141,68	11104035	90	16	30	1,92	11204035	100	20	40	3,60					
36	152,28	145,72	11104036	90	16	30	2,21										
37								11204037	100	20	40	3,69					
38	160,35	153,79	11104038	90	16	35	2,32	11204038	100	20	40	3,84	11304038	120	25	55	6,14
39								11204039	100	20	40	4,00					
40	168,43	161,87	11104040	90	16	35	2,43						11304040	120	25	55	6,66

Materiál **C45 UNI 7845**Náhled k dispozici na
www.chiaravalli.czMnožství, dostupnost a ceny najdete na obchod.chiaravalli.cz



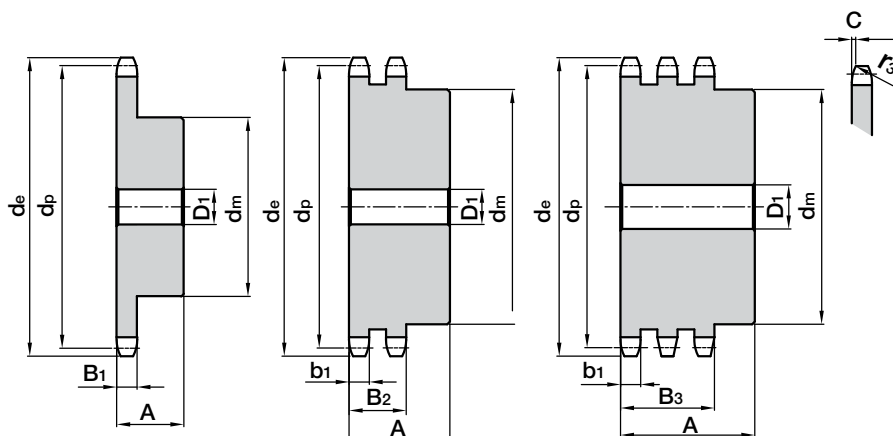
Rozteč 5/8" x 3/8"

KOLO

Poloměr zaoblění r_3	17	mm
Šířka zaoblění C	2	mm
Šířka ozubení B_1	9	mm
Šířka ozubení b_1	8,8	mm
Šířka ozubení B_2	26,9	mm
Šířka ozubení B_3	45	mm

ŘETĚZ

Rozteč	15,875	mm
Vnitřní šířka	9,52	mm
Váleček \emptyset	10,16	mm



JEDNOŘADÁ

DVOUŘADÁ

TŘÍŘADÁ

Z	d_e	d_p	Obj. číslo	d_m	D_1	A	kg	Obj. číslo	d_m	D_1	A	kg	Obj. číslo	d_m	D_1	A	kg
8	47,00	41,48	10115008	25	10	25	0,12										
9	52,60	46,42	10115009	30	10	25	0,16										
10	57,50	51,37	10115010	35	10	25	0,22										
11	63,00	56,34	10115011	37	12	30	0,29										
12	68,00	61,34	10115012	42	12	30	0,37						11305012	44	16	55	0,54
13	73,00	66,32	10115013	47	12	30	0,46	11205013	49	14	40	0,67	11305013	49	16	55	0,67
14	78,00	71,34	10115014	52	12	30	0,56	11205014	54	14	40	0,82	11305014	54	16	55	0,82
15	83,00	76,36	10115015	57	12	30	0,67	11205015	59	14	40	0,97	11305015	59	16	55	0,97
16	88,00	81,37	10115016	60	12	30	0,76	11205016	64	16	45	1,25	11305016	64	16	60	1,25
17	93,00	86,39	10115017	60	12	30	0,88	11205017	69	16	45	1,45	11305017	69	16	60	1,45
18	98,00	91,42	10115018	70	14	30	1,01	11205018	74	16	45	1,56	11305018	74	16	60	1,56
19	103,30	96,45	10115019	70	14	30	1,15	11205019	79	16	45	1,67	11305019	79	16	60	1,67
20	108,40	101,49	10115020	75	14	30	1,21	11205020	84	16	45	2,14	11305020	84	16	60	2,14
21	113,40	106,52	10115021	75	16	30	1,35	11205021	85	16	45	2,27	11305021	85	20	60	2,27
22	118,00	111,55	10115022	80	16	30	1,41	11205022	90	16	45	2,54	11305022	90	20	60	2,54
23	123,40	116,58	10115023	80	16	30	1,47	11205023	95	16	45	2,81	11305023	95	20	60	2,81
24	128,30	121,62	10115024	80	16	30	1,54	11205024	100	16	45	3,11	11305024	100	20	60	3,11
25	134,00	126,66	10115025	80	16	30	1,60	11205025	105	16	45	3,14	11305025	105	20	60	3,14
26	139,00	131,70	10115026	85	20	35	1,96						11305026	110	20	60	3,74
27	144,00	136,75	10115027	85	20	35	2,04						11305027	110	20	60	3,94
28	148,70	141,78	10115028	90	20	35	2,25						11305028	115	20	60	4,28
29	153,80	146,83	10115029	90	20	35	2,33										
30	158,80	151,87	10115030	90	20	35	2,41										
31	163,90	156,92	10115031	95	20	35	2,64										
32	168,90	161,95	10115032	95	20	35	2,73										
33	174,50	167,00	10115033	95	20	35	2,82										
34	179,00	172,05	10115034	95	20	35	2,92										
35	184,10	177,10	10115035	95	20	35	3,01										
36	189,10	182,15	10115036	100	20	35	3,27										
37	194,20	187,20	10115037	100	20	35	3,37										
38	199,20	192,24	10115038	100	20	35	3,47										
39	104,20	197,29	10115039	100	20	35	3,58										
40	209,30	202,34	10115040	100	20	35	3,69										

Materiál **C45 UNI 7845**

ASA 50 = Řetězová kola s nábojem ISO 5/8" x 3/8"

Náhled k dispozici na www.chiaravalli.cz

Množství, dostupnost a ceny najdete na obchod.chiaravalli.cz





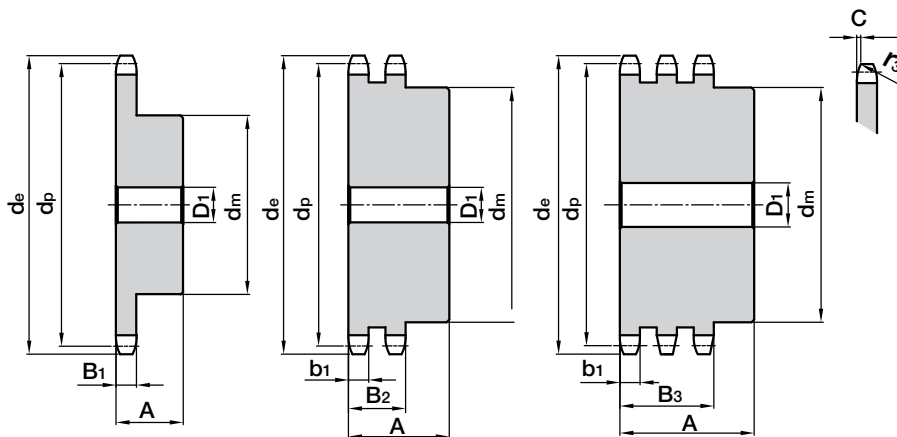
Rozteč 3/4" x 1/2"

KOLO

Poloměr zaoblení r_3	20	mm
Šířka zaoblení C	2,4	mm
Šířka ozubení B_1	12	mm
Šířka ozubení b_1	11,8	mm
Šířka ozubení B_2	34,6	mm
Šířka ozubení B_3	57,4	mm

ŘETĚZ

Rozteč	19,05	mm
Vnitřní šířka	12,7	mm
Váleček \varnothing	11,91	mm



JEDNOŘADÁ

DVOUŘADÁ

TŘÍŘADÁ

Z	d_e	d_p	Obj. číslo	d_m	D_1	A	kg	Obj. číslo	d_m	D_1	A	kg	Obj. číslo	d_m	D_1	A	kg
10	71,54	61,64	11106010	42	12	30	0,38	11206010	42	12	45	0,58	11306010	42	16	65	0,86
11	77,51	67,61	11106011	45	12	30	0,50	11206011	47	16	50	0,80					
12	83,49	73,61	11106012	45	12	30	0,64	11206012	53	16	50	1,01	11306012	53	20	70	1,47
13	89,49	79,59	11106013	60	14	35	0,80	11206013	59	16	50	1,24	11306013	59	20	70	1,78
14	95,50	85,61	11106014	60	14	35	0,97	11206014	65	16	50	1,45	11306014	65	20	70	2,16
15	101,52	91,63	11106015	60	14	35	1,16	11206015	71	16	50	1,73	11306015	71	20	70	2,52
16	107,54	97,65	11106016	75	16	35	1,34	11206016	77	20	50	2,03	11306016	77	20	70	2,93
17	113,56	103,67	11106017	75	16	35	1,53	11206017	83	20	50	2,35	11306017	83	20	70	3,44
18	119,59	109,71	11106018	75	16	35	1,61	11206018	89	20	50	2,70	11306018	89	20	70	3,91
19	125,63	115,75	11106019	80	16	35	1,70	11206019	95	20	50	3,06	11306019	95	20	70	4,43
20	131,67	121,78	11106020	80	16	35	1,84	11206020	100	20	50	3,45	11306020	100	20	70	4,96
21	137,71	127,82	11106021	80	16	35	2,35	11206021	100	20	50	3,69	11306021	100	20	70	5,41
22	143,75	133,86	11106022	90	20	40	2,45	11206022	100	20	50	3,96	11306022	100	20	70	59,7
23	149,79	139,90	11106023	90	20	40	2,56	11206023	110	20	50	4,50	11306023	110	20	70	6,64
24	155,84	145,94	11106024	90	20	40	2,67	11206024	110	20	50	4,81	11306024	110	20	70	7,21
25	161,88	152,00	11106025	90	20	40	2,79	11206025	120	20	50	5,40	11306025	120	20	70	7,97
26	167,93	158,04	11106026	90	20	40	3,08	11206026	120	20	50	5,73					
27	173,98	164,09	11106027	90	20	40	3,21	11206027	120	20	50	6,05					
28	180,03	170,13	11106028	95	20	40	3,34	11206028	120	20	50	6,43					
30	192,14	182,25	11106030	95	20	40	3,62	11206030	120	20	50	7,18					

Materiál **C45 UNI 7845**Náhled k dispozici na
www.chiaravalli.czMnožství, dostupnost a ceny najdete na obchod.chiaravalli.cz



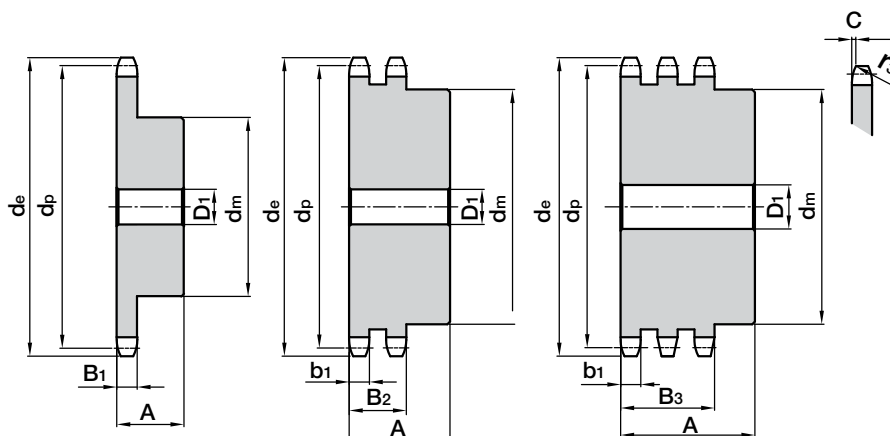
Rozteč 1" x 5/8"

KOLO

Poloměr zaoblení r_3	27	mm
Šířka zaoblení C	3,2	mm
Šířka ozubení B_1	15	mm
Šířka ozubení b_1	14,7	mm
Šířka ozubení B_2	44	mm
Šířka ozubení B_3	73,3	mm

ŘETĚZ

Rozteč	25,4	mm
Vnitřní šířka	15,88	mm
Váleček \emptyset	15,88	mm



JEDNOŘADÁ

DVOUŘADÁ

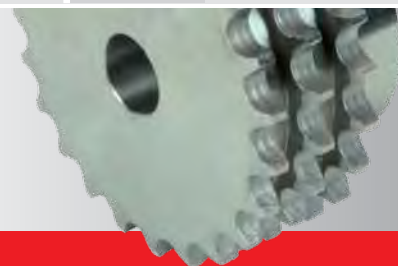
TŘÍŘADÁ

Z	d_e	d_p	Obj. číslo	d_m	D_1	A	kg	Obj. číslo	d_m	D_1	A	kg	Obj. číslo	d_m	D_1	A	kg	
8																		
9																		
10	95,32	82,79	11108010	55	16	35	0,82	11208010	56	20	65	1,52						
11	103,28	90,14	11108011	61	16	40	1,13											
12	111,26	98,14	11108012	69	16	40	1,42	11208012	72	20	70	2,60	11308012	72	25	100	3,62	
13	119,26	106,12	11108013	78	16	40	1,77	11208013	78	20	70	3,22	11308013	78	25	100	4,45	
14	127,27	114,15	11108014	84	16	40	2,07	11208014	86	20	70	3,82	11308014	86	25	100	5,37	
15	135,29	122,17	11108015	92	16	40	2,46	11208015	94	20	70	4,51	11308015	94	25	100	6,37	
16	143,32	130,20	11108016	100	20	45	3,13	11208016	102	20	70	5,17	11308016	102	30	100	7,45	
17	151,35	138,22	11108017	100	20	45	3,34	11208017	110	20	70	5,97	11308017	110	30	100	8,60	
18	159,39	146,28	11108018	100	20	45	3,55	11208018	118	20	70	6,84	11308018	118	30	100	9,84	
19	167,44	154,33	11108019	100	20	45	3,78	11208019	126	20	70	7,75	11308019	126	30	100	11,16	
20	175,49	162,38	11108020	100	20	45	4,02	11208020	130	20	70	8,43	11308020	130	30	100	12,36	
21	183,54	170,43	11108021	110	20	50	5,01	11208021	130	25	70	9,24						
22	191,60	178,48	11108022	110	20	50	5,26											
23	199,66	186,53	11108023	110	20	50	5,56											
24	207,72	194,59	11108024	110	20	50	5,85											
25	215,78	202,66	11108025	110	20	50	6,16	11208025	130	25	70	12,52						
26	223,84	210,72	11108026	120	20	50	6,96											
27	231,91	218,79	11108027	120	20	50	7,29											
28	239,98	226,85	11108028	120	20	50	7,64											
29																		
30	256,12	243,00	11108030	120	20	50	7,96											

Materiál **C45 UNI 7845**

Náhled k dispozici na
www.chiaravalli.cz

Množství, dostupnost a ceny najdete na obchod.chiaravalli.cz





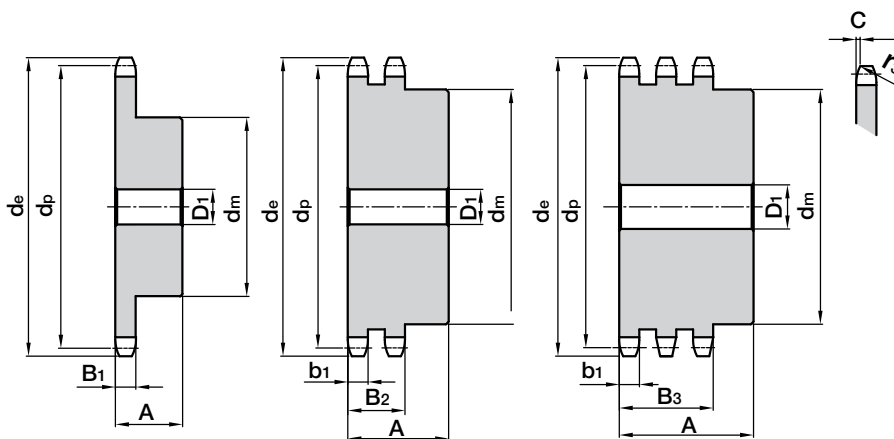
Rozteč 1" 1/4 x 3/4"

KOLO

Poloměr zaoblení r_3	33,5	mm
Šířka zaoblení C	4	mm
Šířka ozubení B_1	18	mm
Šířka ozubení b_1	17,7	mm
Šířka ozubení B_2	53,5	mm
Šířka ozubení B_3	89,2	mm

ŘETĚZ

Rozteč	31,75	mm
Vnitřní šířka	19,05	mm
Váleček \varnothing	19,05	mm



JEDNOŘADÁ

DVOUŘADÁ

TŘÍŘADÁ

Z	d_e	d_p	Obj. číslo	d_m	D_1	A	kg	Obj. číslo	d_m	D_1	A	kg	Obj. číslo	d_m	D_1	A	kg
8	98,10	82,96	11110008	53	20	40	0,85										
9	108,00	92,84	11110009	63	20	40	1,18										
10	117,90	102,74	11110010	70	20	40	1,57										
11	127,80	112,68	11110011	77	20	45	2,04	11210011	80	25	80	3,72					
12	137,80	122,68	11110012	88	20	45	2,58	11210012	90	20	80	4,66					
13	147,80	132,65	11110013	98	20	45	3,15	11210013	100	20	80	5,70					
14	157,80	142,68	11110014	108	20	45	3,78	11210014	110	20	80	6,84	11310014	110	30	115	9,71
15	167,90	152,72	11110015	118	20	45	4,47	11210015	120	20	80	8,08					
16	177,90	162,75	11110016	120	25	50	5,25	11210016	120	25	80	8,90					
17	187,90	172,78	11110017	120	25	50	5,61	11210017	120	25	80	9,92	11310017	420	30	115	14,60
18	198,00	182,85	11110018	120	25	50	5,99										
19	208,10	192,91	11110019	120	25	50	6,40										
20	218,10	202,95	11110020	120	25	50	6,82										
21	228,20	213,04	11110021	140	25	55	8,79										
22	238,30	223,11	11110022	140	25	55	9,27										
23	248,30	233,17	11110023	140	25	55	9,77										
24	258,40	243,23	11110024	140	25	55	10,30										
25	268,50	253,33	11110025	140	25	55	10,85										

Materiál **C45 UNI 7845**Náhled k dispozici na
www.chiaravalli.czMnožství, dostupnost a ceny najdete na obchod.chiaravalli.cz



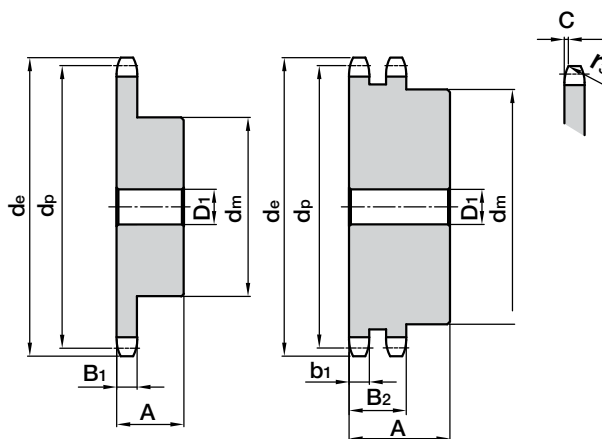
Rozteč 1" 1/2 x 1"

KOLO

Poloměr zaoblení r_3	40,5	mm
Šířka zaoblení C	4,8	mm
Šířka ozubení B_1	24,1	mm
Šířka ozubení b_1	23,6	mm
Šířka ozubení B_2	69	mm

ŘETĚZ

Rozteč	38,1	mm
Vnitřní šířka	25,4	mm
Váleček \emptyset	22,22	mm



JEDNOŘADÁ

DVOUŘADÁ

Z	d_e	d_p	Obj. číslo	d_m	D_1	A	kg	Obj. číslo	d_m	D_1	A	kg
8	119,04	99,55	11112008	58	20	45	2,05					
9	130,88	111,40	11112009	70	20	45	2,67					
10	142,77	123,29	11112010	80	20	45	3,45					
11	154,71	135,21	11112011	90	25	50	4,26	11212011	90	25	100	6,62
12	165,00	147,22	11112012	102	25	50	5,22	11212012	102	25	100	8,28
13	178,68	159,18	11112013	114	25	50	6,29	11212013	114	25	100	10,13
14	190,70	171,22	11112014	128	25	50	7,05	11212014	128	25	100	12,24
15	202,73	183,26	11112015	140	25	50	8,12	11212015	140	25	100	14,08
17												
18												
19	245,5	231,49	11112019	136	25	55	10,05					

Materiál **C45 UNI 7845**

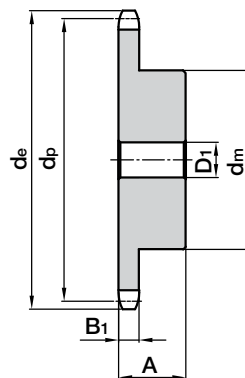
Náhled k dispozici na
www.chiaravalli.cz

Množství, dostupnost a ceny najdete na obchod.chiaravalli.cz





Materiál nerezová ocel
AISI 304 L



Rozeč	Z	de	Obj. číslo	dp	dm	D1	A	B1	kg
3/8" x 7/32"	12	40,00	14109012	36,80	25,00	8,00	25,00	5,3	
	13	43,00	14109013	39,79	28,00	10,00	25,00	5,3	
	15	49,00	14109015	45,81	34,00	10,00	25,00	5,3	
	16	52,30	14109016	48,82	37,00	10,00	28,00	5,3	
	17	55,30	14109017	51,83	40,00	10,00	28,00	5,3	
	18	58,30	14109018	54,85	43,00	10,00	28,00	5,3	
	19	61,30	14109019	57,87	45,00	10,00	28,00	5,3	
	20	64,30	14109020	60,89	46,00	10,00	28,00	5,3	
	21	68,00	14109021	63,91	48,00	12,00	28,00	5,3	
	23	73,50	14109023	69,65	52,00	12,00	28,00	5,3	
1/2" x 5/16"	25	80,00	14109025	76,00	57,00	12,00	28,00	5,3	
	30	94,70	14109030	91,12	60,00	12,00	30,00	5,3	
	12	53,00	14112012	49,07	33,00	10,00	28,00	7,2	
	13	57,90	14112013	53,06	37,00	10,00	28,00	7,2	
	15	65,90	14112015	61,09	45,00	10,00	28,00	7,2	
	16	69,90	14112016	65,10	50,00	12,00	28,00	7,2	
	17	74,00	14112017	69,11	52,00	12,00	28,00	7,2	
	18	78,00	14112018	73,14	56,00	12,00	28,00	7,2	
	19	82,00	14112019	77,16	60,00	12,00	28,00	7,2	
	20	86,00	14112020	81,19	64,00	12,00	28,00	7,2	
5/8" x 3/8"	21	90,01	14112021	85,22	68,00	14,00	28,00	7,2	
	23	98,01	14112023	93,27	70,00	14,00	28,00	7,2	
	25	106,20	14112025	101,33	70,00	14,00	28,00	7,2	
	30	126,30	14112030	121,50	80,00	16,00	30,00	7,2	
	12	68,00	14115012	61,34	42,00	12,00	30,00	9,1	
	13	73,00	14115013	66,32	47,00	12,00	30,00	9,1	
	15	83,00	14115015	76,36	57,00	12,00	30,00	9,1	
	16	88,00	14115016	81,37	60,00	12,00	30,00	9,1	
	17	93,00	14115017	86,39	60,00	12,00	30,00	9,1	
	18	98,30	14115018	91,42	70,00	12,00	30,00	9,1	
19	103,30	14115019	96,45	70,00	14,00	30,00	9,1		
20	108,40	14115020	101,49	75,00	14,00	30,00	9,1		
21	113,40	14115021	106,52	80,00	16,00	30,00	9,1		
23	123,40	14115023	116,58	80,00	16,00	30,00	9,1		
25	134,00	14115025	126,66	80,00	16,00	30,00	9,1		
30	158,80	14115030	151,87	90,00	20,00	35,00	9,1		

Materiál **nerezová ocel**
AISI 304 L

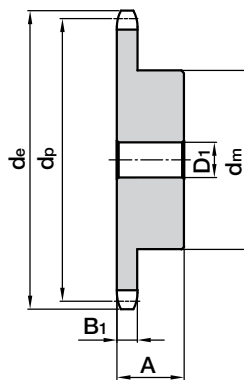
Náhled k dispozici na
www.chiaravalli.cz

Množství, dostupnost a ceny najdete na obchod.chiaravalli.cz





Materiál nerezová ocel
AISI 304 L



JEDNOŘADÁ

Rozteč	Z	de	Obj. číslo	dp	dm	D1	A	B1	kg
3/4" × 7/16"	12	81,50	14119012	73,61	52,00	14,00	35,00	11,1	0,65
	13	87,50	14119013	79,59	58,00	16,00	35,00	11,1	0,80
	15	99,80	14119015	91,63	70,00	16,00	35,00	11,1	1,16
	16	105,50	14119016	97,65	75,00	16,00	35,00	11,1	1,34
	17	111,50	14119017	103,67	80,00	16,00	35,00	11,1	1,53
	18	118,00	14119018	109,71	80,00	16,00	35,00	11,1	1,61
	19	124,20	14119019	115,75	80,00	16,00	35,00	11,1	1,70
	20	129,70	14119020	121,78	80,00	16,00	35,00	11,1	1,80
	21	136,00	14119021	127,82	90,00	20,00	40,00	11,1	2,35
	23	149,00	14119023	139,90	90,00	20,00	40,00	11,1	2,56
1" × 17,02	25	160,00	14119025	152,00	90,00	20,00	40,00	11,1	2,80
	30	189,78	14119030	182,25	95,00	20,00	40,00	11,1	2,63
	12	109,00	14125012	98,14	69,00	16,00	40,00	16,2	1,43
	13	117,00	14125013	106,12	78,00	16,00	40,00	16,2	1,77
	15	133,00	14125015	122,17	92,00	16,00	40,00	16,2	2,46
	16	141,00	14125016	130,20	100,00	19,00	45,00	16,2	3,14
	17	149,00	14125017	138,22	100,00	20,00	45,00	16,2	3,34
	18	157,00	14125018	146,28	100,00	20,00	45,00	16,2	3,56
	19	165,20	14125019	154,33	100,00	20,00	45,00	16,2	3,78
	20	163,00	14125020	162,38	100,00	20,00	45,00	16,2	4,03
	21	181,20	14125021	170,43	110,00	20,00	50,00	16,2	5,01
	23	197,50	14125023	182,25	95,00	20,00	40,00	16,2	5,56
	25	213,50	14125025	202,66	110,00	20,00	50,00	16,2	6,16
	30	254,00	14125030	243,00	120,00	20,00	55,00	16,2	8,38

Materiál **nerezová ocel**
AISI 304 L

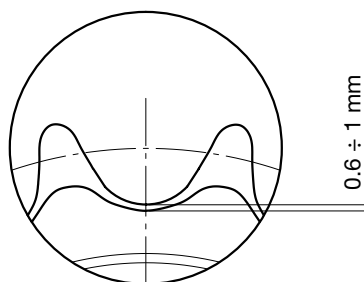
Náhled k dispozici na
www.chiaravalli.cz



Množství, dostupnost a ceny najdete na obchod.chiaravalli.cz



Materiál C 45 UNI 7845
Indukčně tvrzené ozubení HRC 45÷53



Rozteč	Z	de	Obj. číslo	dp	dm	D1	A	kg
3/8" x 7/32"	13	43,00	15109013	39,79	28,00	10,00	25,00	0,13
	14	46,50	15109014	42,80	31,00	10,00	25,00	0,16
	15	49,30	15109015	45,81	34,00	10,00	25,00	0,18
	16	52,30	15109016	48,82	37,00	10,00	28,00	0,24
	17	55,30	15109017	51,83	40,00	10,00	28,00	0,28
	18	59,30	15109018	54,85	43,00	10,00	28,00	0,33
	19	61,30	15109019	57,87	45,00	10,00	28,00	0,36
	20	64,30	15109020	60,89	46,00	10,00	28,00	0,39
	21	68,00	15109021	63,91	48,00	12,00	28,00	0,42
	23	73,50	15109023	69,95	52,00	12,00	28,00	0,50
	25	80,00	15109025	76,00	57,00	12,00	28,00	0,60
	27	86,00	15109027	82,05	60,00	12,00	28,00	0,65
30	94,70	15109030	91,12	60,00	12,00	30,00	0,72	
1/2" x 5/16"	13	57,40	15112013	53,60	37,00	10,00	28,00	0,26
	14	61,80	15112014	57,07	41,00	10,00	28,00	0,32
	15	65,90	15112015	61,09	45,00	10,00	28,00	0,38
	16	69,90	15112016	65,10	50,00	12,00	28,00	0,46
	17	74,00	15112017	69,11	52,00	12,00	28,00	0,51
	18	78,00	15112018	73,14	56,00	12,00	28,00	0,59
	19	82,00	15112019	77,16	60,00	12,00	28,00	0,67
	20	86,00	15112020	81,19	64,00	12,00	28,00	0,76
	21	90,10	15112021	85,22	68,00	14,00	28,00	0,85
	23	98,10	15112023	93,27	70,00	14,00	28,00	0,91
	25	106,20	15112025	101,33	70,00	14,00	28,00	1,01
	27	114,00	15112027	109,40	70,00	16,00	30,00	1,26
30	126,30	15112030	121,50	80,00	16,00	30,00	1,46	
5/8" x 3/8"	13	73,00	15115013	66,32	47,00	12,00	30,00	0,46
	14	78,20	15115014	71,34	52,00	12,00	30,00	0,56
	15	83,00	15115015	76,36	57,00	12,00	30,00	0,67
	16	88,00	15115016	81,37	60,00	12,00	30,00	0,76
	17	93,00	15115017	86,39	60,00	12,00	30,00	0,88
	18	98,30	15115018	91,42	70,00	12,00	30,00	1,01
	19	103,30	15115019	96,45	70,00	14,00	30,00	1,15
	20	108,40	15115020	101,49	75,00	14,00	30,00	1,21
	21	113,40	15115021	106,52	80,00	16,00	30,00	1,35
	23	123,40	15115023	116,58	80,00	16,00	30,00	1,47
	25	134,00	15115025	126,66	80,00	16,00	30,00	1,60
	27	143,50	15115027	136,74	80,00	16,00	30,00	2,00
30	158,70	15115030	151,87	90,00	20,00	35,00	2,41	

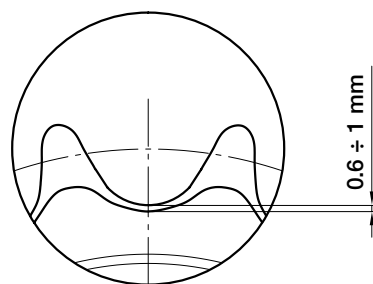
Materiál **C45 UNI 7845**

Náhled k dispozici na
www.chiaravalli.cz

Množství, dostupnost a ceny najdete na obchod.chiaravalli.cz



Materiál C 45 UNI 7845
Indukčně tvrzené ozubení HRC 45÷53



Rozteč	Z	de	Obj. číslo	dp	dm	D1	A	kg
3/4" x 7/16"	13	87,50	15119013	79,59	58,00	14,00	35,00	0,80
	14	93,80	15119014	85,61	64,00	16,00	35,00	0,97
	15	99,80	15119015	91,63	70,00	16,00	35,00	1,16
	16	105,50	15119016	97,65	75,00	16,00	35,00	1,34
	17	111,50	15119017	103,67	80,00	16,00	35,00	1,53
	18	118,00	15119018	109,71	80,00	16,00	35,00	1,62
	19	124,20	15119019	115,75	80,00	16,00	35,00	1,70
	20	129,70	15119020	121,78	80,00	16,00	35,00	1,80
	21	136,00	15119021	127,82	90,00	20,00	40,00	2,35
	23	149,00	15119023	139,90	90,00	20,00	40,00	2,56
1" x 17,02	25	160,00	15119025	152,00	90,00	20,00	40,00	2,80
	27	171,60	15119027	164,09	90,00	20,00	40,00	3,10
	30	189,80	15119030	182,25	95,00	20,00	40,00	3,30
	13	117,00	15125013	106,12	78,00	16,00	40,00	1,77
	14	125,70	15125014	114,15	84,00	16,00	40,00	2,08
	15	133,00	15125015	122,17	92,00	16,00	40,00	2,46
	16	141,00	15125016	130,20	100,00	19,00	45,00	3,14
	17	149,00	15125017	138,22	100,00	20,00	45,00	3,34
	18	157,00	15125018	146,28	100,00	20,00	45,00	3,56
	19	165,20	15125019	154,33	100,00	20,00	45,00	3,78
	20	173,00	15125020	162,38	100,00	20,00	45,00	4,03
	21	181,20	15125021	170,43	110,00	20,00	50,00	5,14
	23	197,60	15125023	186,54	110,00	20,00	50,00	5,56
	25	213,70	15125025	202,66	110,00	20,00	50,00	6,16
	27	229,60	15125027	218,79	110,00	20,00	50,00	7,00
	30	254,60	15125030	243,00	120,00	20,00	50,00	8,38

Materiál **C45 UNI 7845**



Náhled k dispozici na
www.chiaravalli.cz

Množství, dostupnost a ceny najdete na obchod.chiaravalli.cz

Řetězová kola s nábojem s otvorem, drážkou a kalenými zuby



3/8" x 7/32" 06B-1

KOLO

Šířka ozubení B_1 5,3 mm

ŘETĚZ

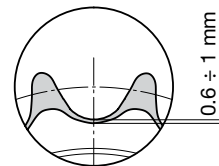
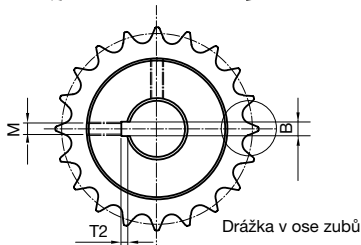
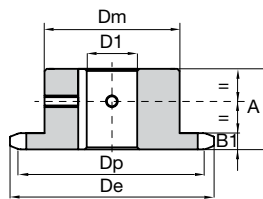
Rozteč 9,525 mm

Vnitřní šířka 5,72 mm

Váleček \varnothing 9,35 mm

Otvor dle DIN 6885 UNI 6604

Indukčně tvrzené ozubení HRC 45÷53



Z	Obj. číslo	d_e	d_p	dm	A	$\varnothing D1$ H7	B H9	T2	M
12	16091212	40,45	36,8	25	25	12	4	1,8	M4
	16091214			29		14	5	2,3	M4
	16091215			30		15	5	2,3	M4
	16091216			31		16	5	2,3	M4
13	16091312	43,5	39,8	28	25	12	4	1,8	M4
	16091314					14	5	2,3	M4
	16091315					15	5	2,3	M4
	16091316					16	5	2,3	M4
	16091318					18	6	2,8	M5
14	16091412	46,5	42,8	31	25	12	4	1,8	M4
	16091414					14	5	2,3	M4
	16091415					15	5	2,3	M4
	16091416					16	5	2,3	M4
	16091418					18	6	2,8	M5
15	16091514	49,5	45,81	34	25	14	5	2,3	M4
	16091515					15	5	2,3	M4
	16091516					16	5	2,3	M4
	16091518					18	6	2,8	M5
	16091519					19	6	2,8	M5
	16091520					20	6	2,8	M5
	16091522					22	6	2,8	M5
	16091524					24	8	3,3	M6
16	16091614	52,3	48,82	37	28	14	5	2,3	M4
	16091615					15	5	2,3	M4
	16091616					16	5	2,3	M4
	16091618					18	6	2,8	M5
	16091619					19	6	2,8	M5
	16091620					20	6	2,8	M5
	16091622					22	6	2,8	M5
	16091624					24	8	3,3	M6
17	16091714	55,5	51,83	40	28	14	5	2,3	M4
	16091715					15	5	2,3	M4
	16091716					16	5	2,3	M4
	16091718					18	6	2,8	M5
	16091719					19	6	2,8	M5
	16091720					20	6	2,8	M5
	16091722					22	6	2,8	M5
	16091724					24	8	3,3	M6
18	16091814	58,3	54,85	43	28	14	5	2,3	M4
	16091815					15	5	2,3	M4
	16091816					16	5	2,3	M4
	16091818					18	6	2,8	M5
	16091819					19	6	2,8	M5
	16091820					20	6	2,8	M5
	16091822					22	6	2,8	M5
	16091824					24	8	3,3	M6
19	16091915	61,6	57,87	45	28	15	5	2,3	M4
	16091916					16	5	2,3	M4
	16091918					18	6	2,8	M5
	16091919					19	6	2,8	M5
	16091920					20	6	2,8	M5
	16091922					22	6	2,8	M5
	16091924					24	8	3,3	M6
	16091925					25	8	3,3	M6
20	16092015	64,3	60,89	46	28	15	5	2,3	M4
	16092016					16	5	2,3	M4
	16092018					18	6	2,8	M5
	16092019					19	6	2,8	M5
	16092020					20	6	2,8	M5
	16092022					22	6	2,8	M5
	16092024					24	8	3,3	M6
	16092025					25	8	3,3	M6
21	16092115	67,6	63,91	48	28	15	5	2,3	M4
	16092116					16	5	2,3	M4
	16092118					18	6	2,8	M5
	16092119					19	6	2,8	M5
	16092120					20	6	2,8	M5
	16092122					22	6	2,8	M5
	16092124					24	8	3,3	M6
	16092125					25	8	3,3	M6

Materiál **C45 UNI 7845**



Náhled k dispozici na
www.chiaravalli.cz

Množství, dostupnost a ceny najdete na obchod.chiaravalli.cz



Řetězová kola s nábojem s otvorem, drážkou a kalenými zuby

3/8" x 7/32" 06B-1

KOLO

Šířka ozubení B_1 5,3 mm

ŘETĚZ

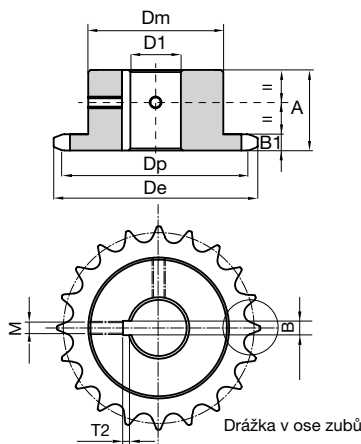
Rozteč 9,525 mm

Vnitřní šířka 5,72 mm

Váleček \varnothing 9,35 mm

Otvor dle DIN 6885 UNI 6604

Indukčně tvrzené ozubení HRC 45÷53



Z	Obj. číslo	d_e	d_p	dm	A	$\varnothing D1$ H7	B H9	T2	M
23	16092315	73,7	69,95	52	28	15	5	2,3	M4
	16092316					16	5	2,3	M4
	16092318					18	6	2,8	M5
	16092319					19	6	2,8	M5
	16092320					20	6	2,8	M5
	16092322					22	6	2,8	M5
	16092324					24	8	3,3	M6
	16092325					25	8	3,3	M6
24	16092418	76,7	72,97	54	28	18	6	2,8	M5
	16092419					19	6	2,8	M5
	16092420					20	6	2,8	M5
	16092422					22	6	2,8	M5
	16092424					24	8	3,3	M6
	16092425					25	8	3,3	M6
	16092428					28	8	3,3	M6
	16092430					30	8	3,3	M6
25	16092518	79,7	76	57	28	18	6	2,8	M5
	16092519					19	6	2,8	M5
	16092520					20	6	2,8	M5
	16092522					22	6	2,8	M5
	16092524					24	8	3,3	M6
	16092525					25	8	3,3	M6
	16092528					28	8	3,3	M6
	16092530					30	8	3,3	M6
27	16092720	85,7	82,05	60	28	20	6	2,8	M5
	16092722					22	6	2,8	M5
	16092724					24	8	3,3	M6
	16092725					25	8	3,3	M6
	16092728					28	8	3,3	M6
	16092730					30	8	3,3	M6
30	16093020	94,8	91,12	60	30	20	6	2,8	M5
	16093022					22	6	2,8	M5
	16093024					24	8	3,3	M6
	16093025					25	8	3,3	M6
	16093028					28	8	3,3	M6
	16093030					30	8	3,3	M6

Materiál **C45 UNI 7845**

Náhled k dispozici na
www.chiaravalli.cz

Množství, dostupnost a ceny najdete na obchod.chiaravalli.cz



Řetězová kola s nábojem s otvorem, drážkou a kalenými zuby



1/2" x 5/16" 08B-1

KOLO

Šířka ozubení B_1 7,2 mm

ŘETĚZ

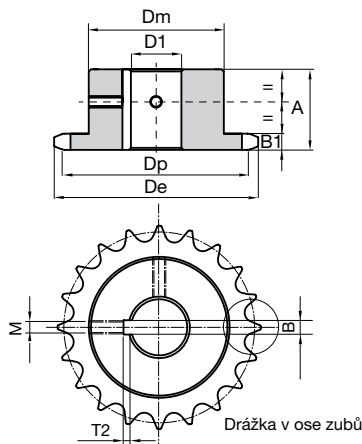
Rozteč 12,7 mm

Vnitřní šířka 7,75 mm

Váleček \varnothing 8,51 mm

Otvor dle DIN 6885 UNI 6604

Indukčně tvrzené ozubení HRC 45÷53



Řetězová kola s nábojem s otvorem, drážkou a kalenými zuby 1/2"x5/16" 08B-1 pro válečkové řetězy dle DIN 8187 - ISO/R 606

Z	Obj. číslo	d_e	d_p	dm	A	$\varnothing D1$ H7	B H9	T2	M
12	1612121 2	53,9	49,07	33	28	12	4	1,8	M4
	16121214					14	5	2,3	M4
	16121215					15	5	2,3	M4
	16121216					16	5	2,3	M4
	16121218					18	6	2,8	M5
	16121219					19	6	2,8	M5
	16121220					20	6	2,8	M5
13	16121312	57,9	53,06	37	28	12	4	1,8	M4
	16121314					14	5	2,3	M4
	16121315					15	5	2,3	M4
	16121316					16	5	2,3	M4
	16121318					18	6	2,8	M5
	16121319					19	6	2,8	M5
	16121320					20	6	2,8	M5
	16121322					22	6	2,8	M5
	16121324					24	8	3,3	M6
14	16121414	61,6	57,07	41	28	14	5	2,3	M4
	16121415					15	5	2,3	M4
	16121416					16	5	2,3	M4
	16121418					18	6	2,8	M5
	16121419					19	6	2,8	M5
	16121420					20	6	2,8	M5
	16121422					22	6	2,8	M5
	16121424					24	8	3,3	M6
	16121425					25	8	3,3	M6
15	16121514	65,9	61,09	45	28	14	5	2,3	M4
	16121515					15	5	2,3	M4
	16121516					16	5	2,3	M4
	16121518					18	6	2,8	M5
	16121519					19	6	2,8	M5
	16121520					20	6	2,8	M5
	16121522					22	6	2,8	M5
	16121524					24	8	3,3	M6
	16121525					25	8	3,3	M6
	16121528					28	8	3,3	M6
	16121530					30	8	3,3	M6
16	16121615	69,5	65,1	50	28	15	5	2,3	M4
	16121616					16	5	2,3	M4
	16121618					18	6	2,8	M5
	16121619					19	6	2,8	M5
	16121620					20	6	2,8	M5
	16121622					22	6	2,8	M5
	16121624					24	8	3,3	M6
	16121625					25	8	3,3	M6
	16121628					28	8	3,3	M6
	16121630					30	8	3,3	M6
17	16121715	74	69,11	52	28	15	5	2,3	M4
	16121716					16	5	2,3	M4
	16121718					18	6	2,8	M5
	16121719					19	6	2,8	M5
	16121720					20	6	2,8	M5
	16121722					22	6	2,8	M5
	16121724					24	8	3,3	M6
	16121725					25	8	3,3	M6
	16121728					28	8	3,3	M6
	16121730					30	8	3,3	M6
18	16121816	77,8	73,14	56	28	16	5	2,3	M4
	16121818					18	6	2,8	M5
	16121819					19	6	2,8	M5
	16121820					20	6	2,8	M5
	16121822					22	6	2,8	M5
	16121824					24	8	3,3	M6
	16121825					25	8	3,3	M6
	16121828					28	8	3,3	M6
	16121830					30	8	3,3	M6
	16121832					32	10	3,3	M8
	16121835					35	10	3,3	M8

Materiál **C45 UNI 7845**



Náhled k dispozici na
www.chiaravalli.cz

Množství, dostupnost a ceny najdete na obchod.chiaravalli.cz



Řetězová kola s nábojem s otvorem, drážkou a kalenými zuby

1/2" x 5/16" 08B-1

KOLO

Šířka ozubení B_1 7,2 mm

ŘETĚZ

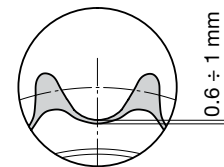
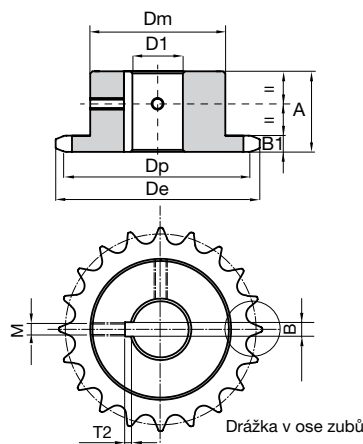
Rozteč 12,7 mm

Vnitřní šířka 7,75 mm

Váleček \varnothing 8,51 mm

Otvor dle DIN 6885 UNI 6604

Indukčně tvrzené ozubení HRC 45÷53



Z	Obj. číslo	d_e	d_p	dm	A	$\varnothing D1$ H7	B H9	T2	M
19	16121919	82	77,16	60	28	19	6	2,8	M5
	16121920					20	6	2,8	M5
	16121922					22	6	2,8	M5
	16121924					24	8	3,3	M6
	16121925					25	8	3,3	M6
	16121928					28	8	3,3	M6
	16121930					30	8	3,3	M6
	16121932					32	10	3,3	M8
	16121935					35	10	3,3	M8
20	16122019	85,8	81,19	64	28	19	6	2,8	M5
	16122020					20	6	2,8	M5
	16122022					22	6	2,8	M5
	16122024					24	8	3,3	M6
	16122025					25	8	3,3	M6
	16122028					28	8	3,3	M6
	16122030					30	8	3,3	M6
	16122032					32	10	3,3	M8
	16122035					35	10	3,3	M8
21	16122119	90,1	85,22	68	28	19	6	2,8	M5
	16122120					20	6	2,8	M5
	16122122					22	6	2,8	M5
	16122124					24	8	3,3	M6
	16122125					25	8	3,3	M6
	16122128					28	8	3,3	M6
	16122130					30	8	3,3	M6
	16122132					32	10	3,3	M8
	16122135					35	10	3,3	M8
23	16122320	98,1	93,27	70	28	20	6	2,8	M5
	16122322					22	6	2,8	M5
	16122324					24	8	3,3	M6
	16122325					25	8	3,3	M6
	16122328					28	8	3,3	M6
	16122330					30	8	3,3	M6
	16122332					32	10	3,3	M8
	16122335					35	10	3,3	M8
	16122338					38	10	3,3	M8
24	16122420	102,1	97,29	70	28	20	6	2,8	M5
	16122422					22	6	2,8	M5
	16122424					24	8	3,3	M6
	16122425					25	8	3,3	M6
	16122428					28	8	3,3	M6
	16122430					30	8	3,3	M6
	16122432					32	8	3,3	M8
	16122435					35	10	3,3	M8
	16122438					38	10	3,3	M8
25	16122520	105,8	101,33	70	28	20	6	2,8	M5
	16122522					22	6	2,8	M5
	16122524					24	8	3,3	M6
	16122525					25	8	3,3	M6
	16122528					28	8	3,3	M6
	16122530					30	8	3,3	M6
	16122532					32	10	3,3	M8
	16122535					35	10	3,3	M8
	16122538					38	10	3,3	M8
27	16122722	114	109,4	70	30	22	6	2,8	M5
	16122725					25	8	3,3	M6
	16122728					28	8	3,3	M6
	16122730					30	8	3,3	M6
	16122732					32	10	3,3	M8
	16122735					35	10	3,3	M8
	16122738					38	10	3,3	M8
30	16123025	126	121,5	80	30	25	8	3,3	M6
	16123028					28	8	3,3	M6
	16123030					30	8	3,3	M6
	16123032					32	10	3,3	M8
	16123035					35	10	3,3	M8
	16123038					38	10	3,3	M8

Materiál **C45 UNI 7845**

Náhled k dispozici na
www.chiaravalli.cz

Množství, dostupnost a ceny najdete na obchod.chiaravalli.cz



Řetězová kola s nábojem s otvorem, drážkou a kalenými zuby



5/8" x 3/8" 10B-1

KOLO

Šířka ozubení B_1 9,1 mm

ŘETĚZ

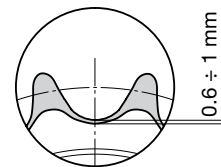
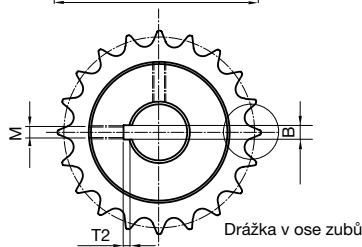
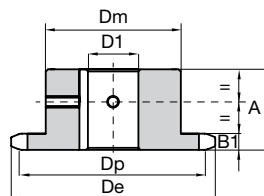
Rozteč 15,875 mm

Vnitřní šířka 9,65 mm

Váleček \varnothing 10,16 mm

Otvor dle DIN 6885 UNI 6604

Indukčně tvrzené ozubení HRC 45÷53



Z	Obj. číslo	d_e	d_p	dm	A	$\varnothing D1$ H7	B H9	T2	M	Z	Obj. číslo	d_e	d_p	dm	A	$\varnothing D1$ H7	B H9	T2	M
12	16151216	68,2	61,34	42	30	16	5	2,3	M4	16	16151620	88	81,37	60	30	20	6	2,8	M5
	16151219					19	6	2,8	M5		16151622					22	6	2,8	M5
	16151220					20	6	2,8	M5		16151624					24	8	3,3	M6
	16151222					22	6	2,8	M5		16151625					25	8	3,3	M6
	16151224					24	8	3,3	M6		16151628					28	8	3,3	M6
	16151225					25	8	3,3	M6		16151630					30	8	3,3	M6
	16151228			51		28	8	3,3	M6		16151632					32	10	3,3	M8
	16151230			51		30	8	3,3	M6		16151635					35	10	3,3	M8
13	16151316	73,2	66,32	47	30	16	5	2,3	M4	17	16151720	93,2	86,39	60	30	20	6	2,8	M5
	16151319					19	6	2,8	M5		16151722					22	6	2,8	M5
	16151320					20	6	2,8	M5		16151724					24	8	3,3	M6
	16151322					22	6	2,8	M5		16151725					25	8	3,3	M6
	16151324					24	8	3,3	M6		16151728					28	8	3,3	M6
	16151325					25	8	3,3	M6		16151730					30	8	3,3	M6
	16151328					28	8	3,3	M6		16151732					32	10	3,3	M8
	16151330					30	8	3,3	M6		16151735					35	10	3,3	M8
14	16151416	78,2	71,34	52	30	16	5	2,3	M4	18	16151820	98,3	91,42	70	30	20	6	2,8	M5
	16151419					19	6	2,8	M5		16151822					22	6	2,8	M5
	16151420					20	6	2,8	M5		16151824					24	8	3,3	M6
	16151422					22	6	2,8	M5		16151825					25	8	3,3	M6
	16151424					24	8	3,3	M6		16151828					28	8	3,3	M6
	16151425					25	8	3,3	M6		16151830					30	8	3,3	M6
	16151428					28	8	3,3	M6		16151832					32	10	3,3	M8
	16151430					30	8	3,3	M6		16151835					35	10	3,3	M8
15	16151519	83,2	76,36	57	30	19	6	2,8	M5		16151838					38	10	3,3	M8
	16151520					20	6	2,8	M5		16151840					40	12	3,3	M10
	16151522					22	6	2,8	M5	19	16151920	103,3	96,45	70	30	20	6	2,8	M5
	16151524					24	8	3,3	M6		16151922					22	6	2,8	M5
	16151525					25	8	3,3	M6		16151924					24	8	3,3	M6
	16151528					28	8	3,3	M6		16151925					25	8	3,3	M6
	16151530					30	8	3,3	M6		16151928					28	8	3,3	M6
	16151532					32	10	3,3	M8		16151930					30	8	3,3	M6
	16151535					35	10	3,3	M8		16151932					32	10	3,3	M8
											16151935					35	10	3,3	M8
											16151938					38	10	3,3	M8
											16151940					40	12	3,3	M10

Materiál **C45 UNI 7845**



Náhled k dispozici na
www.chiaravalli.cz

Množství, dostupnost a ceny najdete na obchod.chiaravalli.cz



Řetězová kola s nábojem s otvorem, drážkou a kalenými zuby

5/8" x 3/8" 10B-1

KOLO

Šířka ozubení B_1 9,1 mm

ŘETĚZ

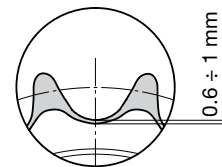
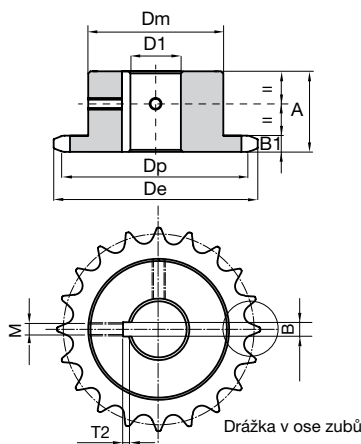
Rozteč 15,875 mm

Vnitřní šířka 9,65 mm

Váleček \emptyset 10,16 mm

Otvor dle DIN 6885 UNI 6604

Indukčně tvrzené ozubení HRC 45÷53



Z	Obj. číslo	d_e	d_p	dm	A	$\emptyset D1$ H7	B H9	T2	M
20	16152020	108,4	101,49	75	30	20	6	2,8	M5
	16152022					22	6	2,8	M5
	16152024					24	8	3,3	M6
	16152025					25	8	3,3	M6
	16152028					28	8	3,3	M6
	16152030					30	8	3,3	M6
	16152032					32	10	3,3	M8
	16152035					35	10	3,3	M8
	16152038					38	10	3,3	M8
	16152040					40	12	3,3	M10
21	16152120	113,4	106,52	75	30	20	6	2,8	M5
	16152122					22	6	2,8	M5
	16152124					24	8	3,3	M6
	16152125					25	8	3,3	M6
	16152128					28	8	3,3	M6
	16152130					30	8	3,3	M6
	16152132					32	10	3,3	M8
	16152135					35	10	3,3	M8
	16152138					38	10	3,3	M8
	16152140					40	12	3,3	M10
23	16152320	123,4	116,58	80	30	20	6	2,8	M5
	16152322					22	6	2,8	M5
	16152324					24	8	3,3	M6
	16152325					25	8	3,3	M6
	16152328					28	8	3,3	M6
	16152330					30	8	3,3	M6
	16152332					32	10	3,3	M8
	16152335					35	10	3,3	M8
	16152338					38	10	3,3	M8
	16152340					40	12	3,3	M10
	16152342					42	12	3,3	M10

Z	Obj. číslo	d_e	d_p	dm	A	$\emptyset D1$ H7	B H9	T2	M
24	16152420	128,5	121,62	80	30	20	6	2,8	M5
	16152422					22	6	2,8	M5
	16152424					24	8	3,3	M6
	16152425					25	8	3,3	M6
	16152428					28	8	3,3	M6
	16152430					30	8	3,3	M6
	16152432					32	10	3,3	M8
	16152435					35	10	3,3	M8
	16152438					38	10	3,3	M8
	16152440					40	12	3,3	M10
	16152442					42	12	3,3	M10
25	16152522	133,5	126,66	80	30	22	6	2,8	M5
	16152524					24	8	3,3	M6
	16152525					25	8	3,3	M6
	16152528					28	8	3,3	M6
	16152530					30	8	3,3	M6
	16152532					32	10	3,3	M8
	16152535					35	10	3,3	M8
	16152538					38	10	3,3	M8
	16152540					40	12	3,3	M10
	16152542					42	12	3,3	M10

Materiál **C45 UNI 7845**

Náhled k dispozici na
www.chiaravalli.cz

Množství, dostupnost a ceny najdete na obchod.chiaravalli.cz



Řetězová kola s nábojem s otvorem, drážkou a kalenými zuby



3/4" x 7/16" 12B-1

KOLO

Šířka ozubení B₁ 11,1 mm

ŘETĚZ

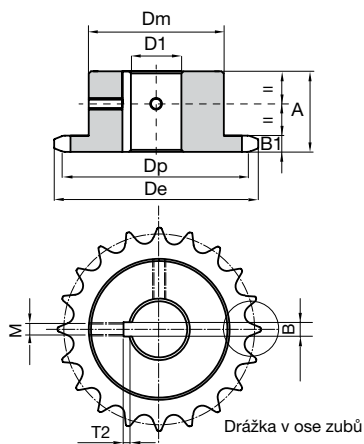
Rozteč 19,05 mm

Vnitřní šířka 11,68 mm

Váleček Ø 12,07 mm

Otvor dle DIN 6885 UNI 6604

Indukčně tvrzené ozubení HRC 45÷53



Z	Obj. číslo	d _e	d _p	dm	A	ØD1 H7	B H9	T2	M
12	1619122 0	81,8	73,6	52	35	20	6	2,8	M5
	16191222					22	6	2,8	M5
	16191224					24	8	3,3	M6
	16191225					25	8	3,3	M6
	16191228					28	8	3,3	M6
	16191230					30	8	3,3	M6
13	16191320	87,1	79,6	58	35	20	6	2,8	M5
	16191322					22	6	2,8	M5
	16191324					24	8	3,3	M6
	16191325					25	8	3,3	M6
	16191328					28	8	3,3	M6
	16191330					30	8	3,3	M6
	16191332					32	10	3,3	M8
	16191335					35	10	3,3	M8
14	16191420	93,8	85,61	64	35	20	6	2,8	M5
	16191422					22	6	2,8	M5
	16191424					24	8	3,3	M6
	16191425					25	8	3,3	M6
	16191428					28	8	3,3	M6
	16191430					30	8	3,3	M6
	16191432					32	10	3,3	M8
	16191435					35	10	3,3	M8
15	16191520	99,2	91,63	70	35	20	6	2,8	M5
	16191522					22	6	2,8	M5
	16191524					24	8	3,3	M6
	16191525					25	8	3,3	M6
	16191528					28	8	3,3	M6
	16191530					30	8	3,3	M6
	16191532					32	10	3,3	M8
	16191535					35	10	3,3	M8
	16191538					38	10	3,3	M8
	16191540					40	12	3,3	M10

Z	Obj. číslo	d _e	d _p	dm	A	ØD1 H7	B H9	T2	M
16	16191620	105,5	97,65	75	35	20	6	2,8	M5
	16191622					22	6	2,8	M5
	16191624					24	8	3,3	M6
	16191625					25	8	3,3	M6
	16191628					28	8	3,3	M6
	16191630					30	8	3,3	M6
	16191632					32	10	3,3	M8
	16191635					35	10	3,3	M8
	16191638					38	10	3,3	M8
	16191640					40	12	3,3	M10
17	16191722	111,2	103,67	80	35	22	6	2,8	M5
	16191725					25	8	3,3	M6
	16191728					28	8	3,3	M6
	16191730					30	8	3,3	M6
	16191732					32	10	3,3	M8
	16191735					35	10	3,3	M8
	16191738					38	10	3,3	M8
	16191740					40	12	3,3	M10
18	16191822	118	109,71	80	35	22	6	2,8	M5
	16191825					25	8	3,3	M6
	16191828					28	8	3,3	M6
	16191830					30	8	3,3	M6
	16191832					32	10	3,3	M8
	16191835					35	10	3,3	M8
	16191838					38	10	3,3	M8
	16191840					40	12	3,3	M10
19	16191925	123,3	115,75	80	35	25	8	3,3	M6
	16191928					28	8	3,3	M6
	16191930					30	8	3,3	M6
	16191932					32	10	3,3	M8
	16191935					35	10	3,3	M8
	16191938					38	10	3,3	M8
	16191940					40	12	3,3	M10
	16191942					42	12	3,3	M10
	16191945					45	14	3,8	M12

Materiál **C45 UNI 7845**

Náhled k dispozici na
www.chiaravalli.cz

Množství, dostupnost a ceny najdete na obchod.chiaravalli.cz





Řetězová kola s nábojem s otvorem, drážkou a kalenými zuby

3/4" x 7/16" 12B-1

KOLO

Šířka ozubení B_1 11,1 mm

ŘETĚZ

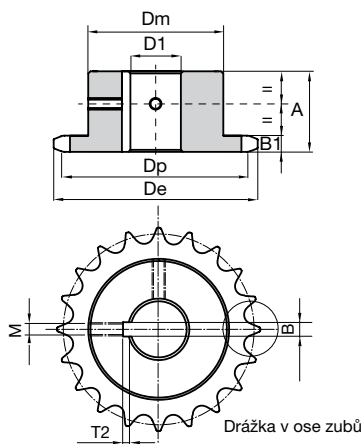
Rozteč 19,05 mm

Vnitřní šířka 11,68 mm

Váleček \emptyset 12,07 mm

Otvor dle DIN 6885 UNI 6604

Indukčně tvrzené ozubení HRC 45÷53



Z	Obj. číslo	d_e	d_p	dm	A	$\emptyset D1$ H7	B H9	T2	M
20	16192025	129,7	121,78	80	35	25	8	3,3	M6
	16192028					28	8	3,3	M6
	16192030					30	8	3,3	M6
	16192032					32	10	3,3	M8
	16192035					35	10	3,3	M8
	16192038					38	10	3,3	M8
	16192040					40	12	3,3	M10
	16192042					42	12	3,3	M10
	16192045					45	14	3,8	M12
21	16192128	135,4	127,82	90	40	28	8	3,3	M6
	16192130					30	8	3,3	M6
	16192132					32	10	3,3	M8
	16192135					35	10	3,3	M8
	16192138					38	10	3,3	M8
	16192140					40	12	3,3	M10
	16192142					42	12	3,3	M10
	16192145					45	14	3,8	M12
	16192148					48	14	3,8	M12
	16192150					50	14	3,8	M12
23	16192328	147,4	139,9	90	40	28	8	3,3	M6
	16192330					30	8	3,3	M6
	16192332					32	10	3,3	M8
	16192335					35	10	3,3	M8
	16192338					38	10	3,3	M8
	16192340					40	12	3,3	M10
	16192342					42	12	3,3	M10
	16192345					45	14	3,8	M12
	16192348					48	14	3,8	M12
	16192350					50	14	3,8	M12

Z	Obj. číslo	d_e	d_p	dm	A	$\emptyset D1$ H7	B H9	T2	M
24	16192428	154,1	145,94	90	40	28	8	3,3	M6
	16192430					30	8	3,3	M6
	16192432					32	10	3,3	M8
	16192435					35	10	3,3	M8
	16192438					38	10	3,3	M8
	16192440					40	12	3,3	M10
	16192442					42	12	3,3	M10
	16192445					45	14	3,8	M12
	16192448					48	14	3,8	M12
	16192450					50	14	3,8	M12
25	16192528	159,5	152	90	40	28	8	3,3	M6
	16192530					30	8	3,3	M6
	16192532					32	10	3,3	M8
	16192535					35	10	3,3	M8
	16192538					38	10	3,3	M8
	16192540					40	12	3,3	M10
	16192542					42	12	3,3	M10
	16192545					45	14	3,8	M12
	16192548					48	14	3,8	M12
	16192550					50	14	3,8	M12

Materiál **C45 UNI 7845**

Náhled k dispozici na
www.chiaravalli.cz

Množství, dostupnost a ceny najdete na obchod.chiaravalli.cz



Řetězová kola s nábojem s otvorem, drážkou a kalenými zuby



1" x 17.02 16B-1

KOLO

Šířka ozubení B_1 16,2 mm

ŘETĚZ

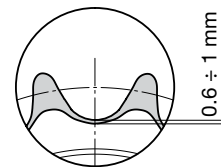
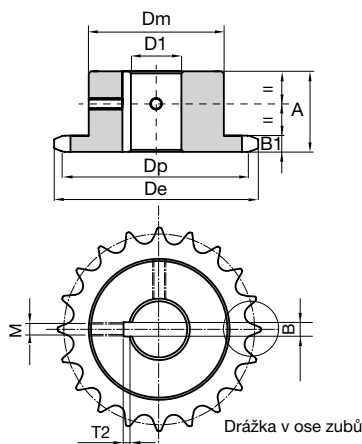
Rozteč 25,4 mm

Vnitřní šířka 17,02 mm

Váleček \varnothing 15,88 mm

Otvor dle DIN 6885 UNI 6604

Indukčně tvrzené ozubení HRC 45÷53



Z	Obj. číslo	d_e	d_p	dm	A	$\varnothing D1$ H7	B H9	T2	M
12	16251225	109,71	98,14	69	40	25	8	3,3	M6
	16251228					28	8	3,3	M6
	16251230					30	8	3,3	M6
	16251232					32	10	3,3	M8
	16251235					35	10	3,3	M8
	16251238					38	10	3,3	M8
	16251240					40	12	3,3	M10
13	16251325	117,2	106,14	78	40	25	8	3,3	M6
	16251328					28	8	3,3	M6
	16251330					30	8	3,3	M6
	16251332					32	10	3,3	M8
	16251335					35	10	3,3	M8
	16251338					38	10	3,3	M8
	16251340					40	12	3,3	M10
	16251342					42			
	16251345					45			
14	16251425	125,7	114,15	84	40	25	8	3,3	M6
	16251428					28	8	3,3	M6
	16251430					30	8	3,3	M6
	16251432					32	10	3,3	M8
	16251435					35	10	3,3	M8
	16251438					38	10	3,3	M8
	16251440					40	12	3,3	M10
	16251442					42	12	3,3	M10
	16251445					45	14	3,8	M12
	16251448					48	14	3,8	M12
	16251450					50	14	3,8	M12
15	16251528	133,3	122,17	92	40	28	8	3,3	M6
	16251530					30	8	3,3	M6
	16251532					32	10	3,3	M8
	16251535					35	10	3,3	M8
	16251538					38	10	3,3	M8
	16251540					40	12	3,3	M10
	16251542					42	12	3,3	M10
	16251545					45	14	3,8	M12
	16251548					48	14	3,8	M12
	16251550					50	14	3,8	M12
16	16251630	141	130,2	100	45	30	8	3,3	M6
	16251632					32	10	3,3	M8
	16251635					35	10	3,3	M8
	16251638					38	10	3,3	M8
	16251640					40	12	3,3	M10
	16251642					42	12	3,3	M10
	16251645					45	14	3,8	M12
	16251648					48	14	3,8	M12
	16251650					50	14	3,8	M12
17	16251730	149,4	138,22	100	45	30	8	3,3	M6
	16251732					32	10	3,3	M8
	16251735					35	10	3,3	M8
	16251738					38	10	3,3	M8
	16251740					40	12	3,3	M10
	16251742					42	12	3,3	M10
	16251745					45	14	3,8	M12
	16251748					48	14	3,8	M12
	16251750					50	14	3,8	M12
18	16251830	157	146,28	100	45	30	8	3,3	M6
	16251832					32	10	3,3	M8
	16251835					35	10	3,3	M8
	16251838					38	10	3,3	M8
	16251840					40	12	3,3	M10
	16251842					42	12	3,3	M10
	16251845					45	14	3,8	M12
	16251848					45	14	3,8	M12
	16251850					50	14	3,8	M12
19	16251930	165,5	154,33	100	45	30	8	3,3	M6
	16251932					32	10	3,3	M8
	16251935					35	10	3,3	M8
	16251938					38	10	3,3	M8
	16251940					40	12	3,3	M10
	16251942					45	12	3,3	M10
	16251945					45	14	3,8	M12
	16251948					48	14	3,8	M12
	16251950					50	14	3,8	M12

Materiál **C45 UNI 7845**



Náhled k dispozici na
www.chiaravalli.cz

Množství, dostupnost a ceny najdete na obchod.chiaravalli.cz



Řetězová kola s nábojem s otvorem, drážkou a kalenými zuby

1" x 17.02 16B-1

KOLO

Šířka ozubení B_1 16,2 mm

ŘETĚZ

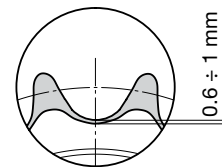
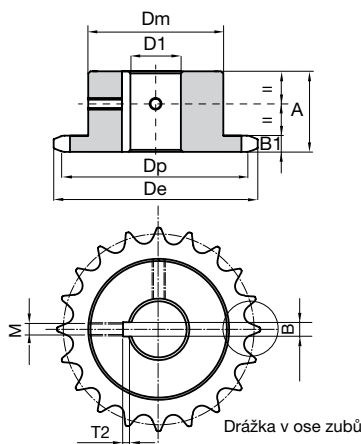
Rozteč 25,4 mm

Vnitřní šířka 17,02 mm

Váleček \emptyset 15,88 mm

Otvor dle DIN 6885 UNI 6604

Indukčně tvrzené ozubení HRC 45÷53



Z	Obj. číslo	d_e	d_p	dm	A	$\emptyset D1$ H7	B H9	T2	M
20	16252030	173,2	162,38	100	45	30	8	3,3	M6
	16252032					32	10	3,3	M8
	16252035					35	10	3,3	M8
	16252038					38	10	3,3	M8
	16252040					40	12	3,3	M10
	16252042					42	12	3,3	M10
	16252045					45	14	3,8	M12
	16252048					48	14	3,8	M12
	16252050					50	14	3,8	M12
21	16252130	181,6	170,43	110	50	30	8	3,3	M6
	16252132					32	10	3,3	M8
	16252135					35	10	3,3	M8
	16252138					38	10	3,3	M8
	16252140					40	12	3,3	M10
	16252142					42	12	3,3	M10
	16252145					45	14	3,8	M12
	16252148					48	14	3,8	M12
	16252150					50	14	3,8	M12
23	16252330	198,1	186,1	110	50	30	8	3,3	M6
	16252332					32	10	3,3	M8
	16252335					35	10	3,3	M8
	16252338					38	10	3,3	M8
	16252340					40	12	3,3	M10
	16252342					42	12	3,3	M10
	16252345					45	14	3,8	M12
	16252348					48	14	3,8	M12
	16252350					50	14	3,8	M12
25	16252530	214,2	202,66	110	50	30	8	3,3	M6
	16252532					32	10	3,3	M8
	16252535					35	10	3,3	M8
	16252538					38	10	3,3	M8
	16252540					40	12	3,3	M10
	16252542					42	12	3,3	M10
	16252545					45	14	3,8	M12
	16252548					48	14	3,8	M12
	16252550					50	14	3,8	M12

Materiál **C45 UNI 7845**

Náhled k dispozici na
www.chiaravalli.cz

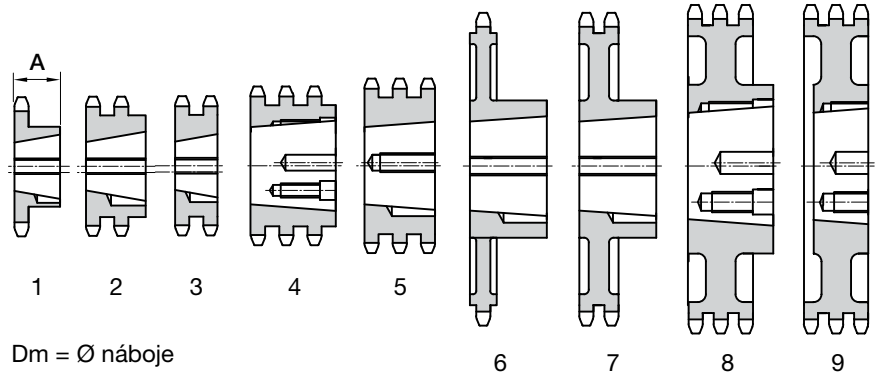
Množství, dostupnost a ceny najdete na obchod.chiaravalli.cz



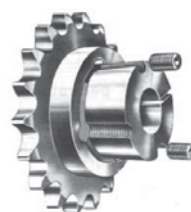

 Materiál **Ocel**
C45 UNI 5007
K dispozici s kalenými zuby

 Materiál **Litina**
GG20 UNI 5007

Indukčně tvrzené ozubení HRC 45÷53


JEDNOŘADÁ
DVOUŘADÁ

Rozteč	Obj. číslo	Obj. číslo Kalené	Rozměr. kód	Z	Pro pouzdro	Prov. typ	Dm náboje	A	kg	Obj. číslo	Rozměr. kód	Z	Pro pouzdro	Prov. typ	Dm náboje	A	kg
3/8" 9,52 mm	17109017	18109017	031-17	17	1008	1	44,5	22	0,11	17209017	032-17	17	1008	2	42,5	22	0,11
	17109018	-	031-18	18	1008	1	43	22	0,14	17209018	032-18	18	1008	2	43	22	0,15
	17109019	18109019	031-19	19	1008	1	46	22	0,15	17209019	032-19	19	1008	2	46	22	0,18
	17109020	-	031-20	20	1008	1	46	22	0,16	17209020	032-20	20	1008	2	48	22	0,22
	17109021	18109022	031-21	21	1008	1	46	22	0,18	17209021	032-21	21	1008	2	49	22	0,16
	17109022	-	031-22	22	1108	1	50	22	0,25	17209022	032-22	22	1108	2	52	22	0,28
	17109023	18109023	031-23	23	1210	1	62	25	0,27	17209023	032-23	23	1210	2	58	25	0,27
	17109024	-	031-24	24	1210	1	62	25	0,30	17209024	032-24	24	1210	2	61	25	0,32
	17109025	18109025	031-25	25	1210	1	63	25	0,32	17209025	032-25	25	1210	2	64	25	0,37
	17109026	-	031-26	26	1210	1	60	25	0,33	17209026	032-26	26	1210	2	65	25	0,44
	17109027	18109027	031-27	27	1210	1	60	25	0,34	17209027	032-27	27	1210	2	65	25	0,50
	17109028	-	031-28	28	1210	1	60	25	0,37	17209028	032-28	28	1210	2	65	25	0,57
	17109030	18109030	031-30	30	1210	1	63	25	0,39	17209030	032-30	30	1210	2	65	25	0,68
	17109038	-	031-38	38	1210	1	73	25	0,65	17209038	032-38	38	1610	2	76	25	1,03
	17109045	-	031-45	45	1210	1	73	25	1,01	17209045	032-45	45	1610	2	89	25	1,08
	17109057	-	031-57	57	1210	6	83	25	1,34	17209057	032-57	57	1610	7	89	25	1,16
	17109076	-	031-76	76	1210	6	83	25	1,84	17209076	032-76	76	1610	7	89	25	2,19
17109095	-	031-95	95	1210	6	83	25	2,30	17209095	032-95	95	1610	7	89	25	3,00	
17109114	-	031-114	114	1215	6	83	38	3,50	17209114	032-114	114	1615	7	89	38	5,00	
1/2" 12,70 mm	17112015	18112015	041-15	15	1008	1	46	22	0,16	17212015	042-15	15	1008	2	46	22	0,22
	17112016	-	041-16	16	1108	1	50	22	0,20	17212016	042-16	16	1108	2	50	22	0,22
	17112017	18112017	041-17	17	1210	1	59,5	25	0,22	17212017	042-17	17	1210	2	56	25	0,23
	17112018	-	041-18	18	1210	1	60	25	0,27	17212018	042-18	18	1210	2	58	25	0,30
	17112019	18112019	041-19	19	1210	1	63	25	0,33	17212019	042-19	19	1210	2	64	25	0,38
	17112020	-	041-20	20	1610	1	71	25	0,36	17212020	042-20	20	1610	2	66	25	0,45
	17112021	18112021	041-21	21	1610	1	71	25	0,36	17212021	042-21	21	1610	2	71	25	0,50
	17112022	-	041-22	22	1610	1	70	25	0,36	17212022	042-22	22	1610	2	76	25	0,55
	17112023	18112023	041-23	23	1610	1	76	25	0,50	17212023	042-23	23	1610	2	79	25	0,62
	17112024	-	041-24	24	1610	1	70	25	0,53	17212024	042-24	24	2012	2	84	32	0,68
	17112025	18112025	041-25	25	1610	1	76	25	0,56	17212025	042-25	25	2012	2	87	32	0,72
	17112026	-	041-26	26	1610	1	70	32	0,60	17212026	042-26	26	2012	2	85	32	0,82
	17112027	18112027	041-27	27	1610	1	76	32	0,63	17212027	042-27	27	2012	2	87	32	0,92
	17112028	-	041-28	28	2012	1	90	32	0,87	17212028	042-28	28	2012	2	87	32	1,10
	17112030	18112030	041-30	30	2012	1	90	32	0,91	17212030	042-30	30	2012	2	87	32	1,24
	17112038	-	041-38	38	2012	1	102	32	1,25	17212038	042-38	38	2012	2	102	32	2,50
	17112045	-	041-45	45	2012	1	102	32	1,68	17212045	042-45	45	2012	2	111	32	3,05
17112057	-	041-57	57	2012	6	111	32	2,78	17212057	042-57	57	2012	7	111	32	5,64	
17112076	-	041-76	76	2012	6	111	32	3,81	17212076	042-76	76	2012	7	111	32	5,69	
17112095	-	041-95	95	2012	6	111	32	5,00	17212095	042-95	95	2012	7	111	32	5,10	
17112114	-	041-114	114	2517	6	124	45	6,50	17212114	042-114	114	2517	7	124	45	6,00	

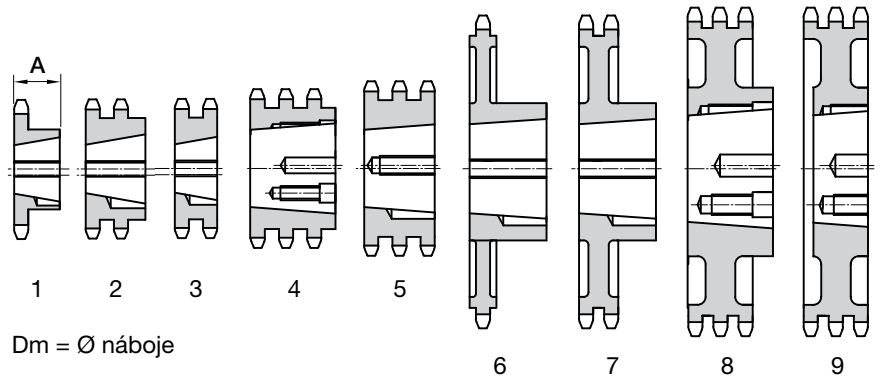

 Náhled k dispozici na
www.chiaravalli.cz

 Množství, dostupnost a ceny najdete na obchod.chiaravalli.cz

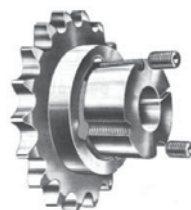

 Materiál **Ocel**
C45 UNI 5007
K dispozici s kalenými zuby

 Materiál **Litina**
GG20 UNI 5007

Indukčně tvrzené ozubení HRC 45÷53


JEDNOŘADÁ
DVOUŘADÁ

Rozeč	Obj. číslo	Obj. číslo Kalené	Rozměr. kód	Z	Pro pouzdro	Prov. typ	Dm náboje	A	kg	Obj. číslo	Rozměr. kód	Z	Pro pouzdro	Prov. typ	Dm náboje	A	kg
1" 25,40 mm	17125013	-	081-13	13	1610	1	78	25	0,98	17225013	081-13	13	1610	3	-	47,7	1,70
	17125014	-	081-14	14	1610	1	78	25	1,14	17225014	081-14	14	1610	3	-	47,7	1,90
	17125015	18125015	081-15	15	1610	1	78	25	1,30	17225015	082-15	15	2012	3	-	47,7	2,11
	17125016	-	081-16	16	2012	1	90	32	1,40	17225016	082-16	16	2517	3	-	47,7	2,25
	17125017	18125017	081-17	17	2012	1	90	32	1,59	17225017	082-17	17	2517	3	-	47,7	2,53
	17125018	-	081-18	18	2012	1	108	45	2,10	17225018	082-18	18	2517	3	-	47,7	3,10
	17125019	18125019	081-19	19	2517	1	108	45	2,29	17225019	082-19	19	2517	3	-	47,7	3,50
	17125020	-	081-20	20	2517	1	108	45	2,60	17225020	082-20	20	2517	3	-	47,7	4,10
	17125021	18125021	081-21	21	2517	1	108	45	2,81	17225021	082-21	21	3020	2	143	51	4,15
	17125022	-	081-22	22	2517	1	108	45	3,10	17225022	082-22	22	3020	2	150	51	4,90
	17125023	18125023	081-23	23	2517	1	108	45	3,38	17225023	082-23	23	3020	2	160	51	5,69
	17125024	-	081-24	24	2517	1	108	45	3,70	17225024	082-24	24	3020	2	166	51	6,00
	17125025	18125025	081-25	25	2517	1	108	45	3,97	17225025	082-25	25	3020	2	175	51	6,38
	17125026	-	081-26	26	2517	1	108	45	4,26	17225026	082-26	26	3020	2	175	51	7,80
	17125027	18125027	081-27	27	2517	1	108	45	4,55	17225027	082-27	27	3020	2	175	51	9,27
	17125028	-	081-28	28	2517	1	108	45	5,26	17225028	082-28	28	3020	2	175	51	11,4
	17125030	18125030	081-30	30	3020	1	160	51	5,97	17225030	082-30	30	3020	2	175	51	13,5
	17125038	-	081-38	38	3020	1	160	51	8,73	17225038	082-38	38	3030	7	146	51	14,54
	17125045	-	081-45	45	3020	1	160	51	12,49	17225045	082-45	45	3030	7	146	51	16,0
	17125057	-	081-57	57	3020	6	160	51	13,87	17225057	082-57	57	3525	7	198	65	25,0
17125076	-	081-76	76	3020	6	160	51	22,63	17225076	082-76	76	3525	7	198	65	30,0	
17125095	-	081-95	95	3020	6	160	51	32,00	17225095	082-95	95	3525	7	216	65	37,0	
17125114	-	081-114	114	3030	6	150	76	50,00	17225114	082-114	114	4040	7	216	102	52,0	
1" 1/4 31,75 mm	17131015	18131015	081-15	15	2517	1	108	45	3,39								
	17131017	18131017	081-17	17	2517	1	108	45	5,07								
	17131019	18131019	081-19	19	2517	1	108	45	6,75								
	17131021	18131021	081-21	21	2517	1	108	45	7,70								
	17131023	18131023	081-23	23	2517	1	108	45	8,78								
	17131025	18131025	081-25	25	2517	1	108	45	9,50								
	17131030	18131030	081-30	30	3020	1	160	51	15,90								
	17131038	-	081-38	38	3020	6	160	51	15,80								


 Náhled k dispozici na
www.chiaravalli.cz

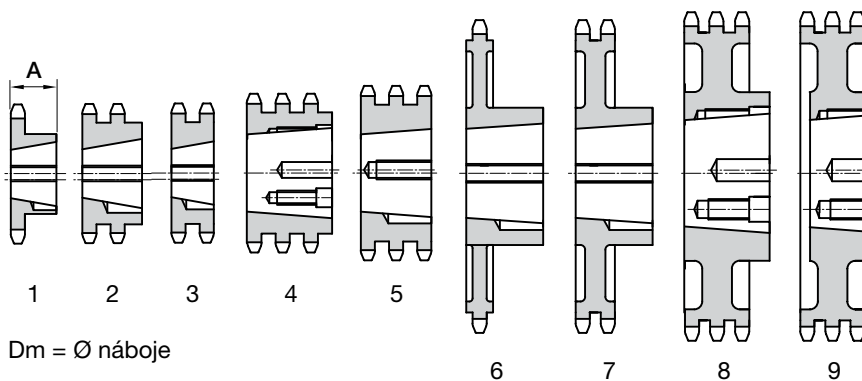
 Množství, dostupnost a ceny najdete na obchod.chiaravalli.cz



Materiál **Ocel**
C45 UNI 5007

Materiál **Litina**
GG20 UNI 5007

Indukčně tvrzené ozubení HRC 45÷53



TŘÍŘADÁ

Rozteč	Obj. číslo	Rozměr. kód	Z	Pro pouzdro	Prov. typ	Dm náboje	A	kg
3/4" 19,05 mm	17319015	063-15	15	1615	5	-	49,8	1,11
	17319017	063-17	17	2012	5	-	49,8	1,75
	17319019	063-19	19	2012	5	-	49,8	2,02
	17319021	063-21	21	2517	5	-	49,8	2,49
	17319023	063-23	23	2517	5	-	49,8	3,00
	17319025	063-25	25	2517	5	-	49,8	3,98
	17319027	063-27	27	3020	4	140	51	3,90
	17319030	063-30	30	3020	4	140	51	5,64
	17319038	063-38	38	3020	4	140	51	11,58
	17319045	063-45	45	3020	4	159	51	12,11
	17319057	063-57	57	3020	5	159	51	13,23
	17319076	063-76	76	3020	5	159	51	16,00
	17319095	063-95	95	3030	8	165	76	21,00
	17319114	063-114	114	3030	8	165	76	27,00
1" 25,40 mm	17325017	063-17	17	2517	5	-	79,6	4,29
	17325019	063-19	19	3020	5	-	79,6	4,36
	17325021	063-21	21	3020	5	-	79,6	6,69
	17325023	063-23	23	3525	5	-	79,6	7,80
	17325025	063-25	25	3525	5	-	79,6	10,93
	17325027	063-27	27	3525	5	-	79,6	14,06
	17325030	063-30	30	3525	5	-	79,6	19,10
	17325038	063-38	38	3535	9	-	79,6	21,65
	17325045	063-45	45	4040	9	-	79,6	28,10
	17325057	063-57	57	4040	9	-	79,6	40,50
	17325076	063-76	76	4040	9	-	79,6	53,30
	17325095	063-95	95	4040	9	-	79,6	70,00
	17325114	063-114	114	4545	8	240	115	90,00

Materiál **C45 UNI 7845**



Náhled k dispozici na
www.chiaravalli.cz

Množství, dostupnost a ceny najdete na obchod.chiaravalli.cz



3/8" x 7/32"

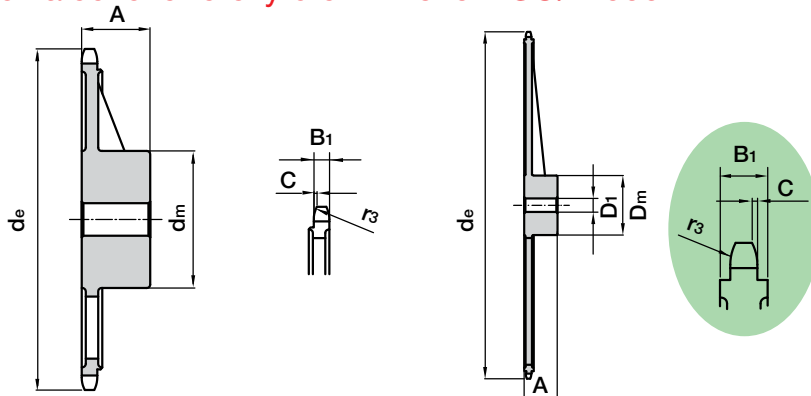
KOLO

Poloměr zaoblení r_3	10	mm
Šířka zaoblení C	1	mm
Šířka ozubení $B_1(S)$	5,3	mm
Šířka ozubení $b_1(D-T)$	5,2	mm
Šířka ozubení $B_2(D)$	15,4	mm
Šířka ozubení $B_3(T)$	25,6	mm

ŘETĚZ

Rozteč	9,525	mm
Vnitřní šířka	5,72	mm
Váleček \emptyset	6,35	mm

Pro válečkové řetězy dle DIN 8187 ISO/R 606



JEDNOŘADÁ

DVOUŘADÁ

TŘÍŘADÁ

Z	d_e	d_p	Obj. číslo	d_m	D_1	A	kg	Obj. číslo	d_m	D_1	A	kg	Obj. číslo	d_m	D_1	A	kg
38	119,5	115,35	12109038	70	20	32	1,12	12209038	80	24	40	1,90	12309038	90	24	56	3,00
45	140,7	136,55	12109045	70	20	32	1,30	12209045	80	24	40	2,06	12309045	90	24	56	3,56
57	176,9	172,91	12109057	70	20	32	1,55	12209057	80	24	40	2,30	12309057	90	24	56	3,97
76	234,9	230,49	12109076	70	20	32	2,00	12209076	80	24	40	3,02	12309076	100	24	56	4,52
95	292,5	288,08	12109095	80	20	40	3,83	12209095	90	24	45	4,68	12309095	100	24	56	6,12
114	349,6	345,68	12109114	80	20	40	4,05	12209114	95	24	45	5,90	12309114	100	24	56	7,45
150	459,2	454,82	12109150	90	21	45	4,05	12209150	100	24	50	5,90	12309150	125	24	60	9,00

1/2" x 5/16"

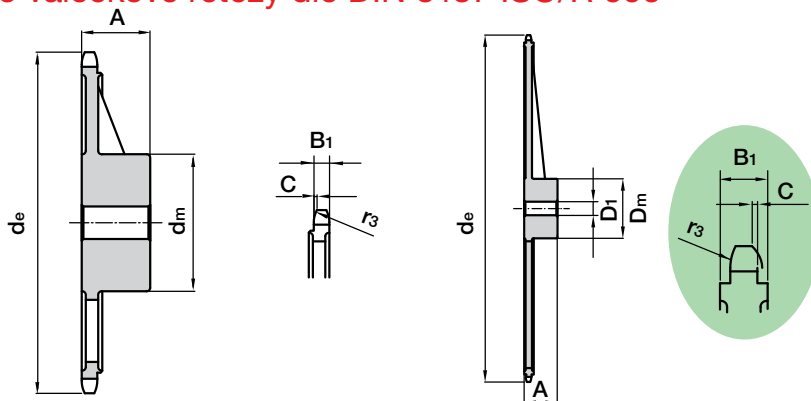
KOLO

Poloměr zaoblení r_3	13	mm
Šířka zaoblení C	1,3	mm
Šířka ozubení $B_1(S)$	7,2	mm
Šířka ozubení $b_1(D-T)$	7	mm
Šířka ozubení $B_2(D)$	21	mm
Šířka ozubení $B_3(T)$	34,9	mm

ŘETĚZ

Rozteč	12,7	mm
Vnitřní šířka	7,75	mm
Váleček \emptyset	8,51	mm

Pro válečkové řetězy dle DIN 8187 ISO/R 606



JEDNOŘADÁ

DVOUŘADÁ

TŘÍŘADÁ

Z	d_e	d_p	Obj. číslo	d_m	D_1	A	kg	Obj. číslo	d_m	D_1	A	kg	Obj. číslo	d_m	D_1	A	kg
38	158,6	153,8	12112038	70	20	40	1,56	12212038	90	24	50	3,15	12312038	100	24	60	4,45
45	188,0	182,0	12112045	70	20	40	1,95	12212045	90	24	50	3,56	12312045	100	24	60	5,85
57	236,4	230,54	12112057	70	20	40	2,46	12212057	90	24	50	4,00	12312057	100	24	60	6,28
76	313,3	307,33	12112076	80	24	40	4,20	12212076	100	24	56	6,35	12312076	100	24	60	8,60
95	390,1	384,11	12112095	80	24	45	5,45	12212095	100	24	56	8,00	12312095	120	24	67	11,9
114	466,9	460,9	12112114	80	24	45	8,35	12212114	100	24	63	11,9	12312114	120	24	67	15,0

Řetězová kola z šedé litiny v provedení ASA nejsou ve výrobním programu.

Kola s dvojitým nacementováním.

Náhled k dispozici na
www.chiaravalli.cz

Množství, dostupnost a ceny najdete na obchod.chiaravalli.cz





5/8" x 3/8"

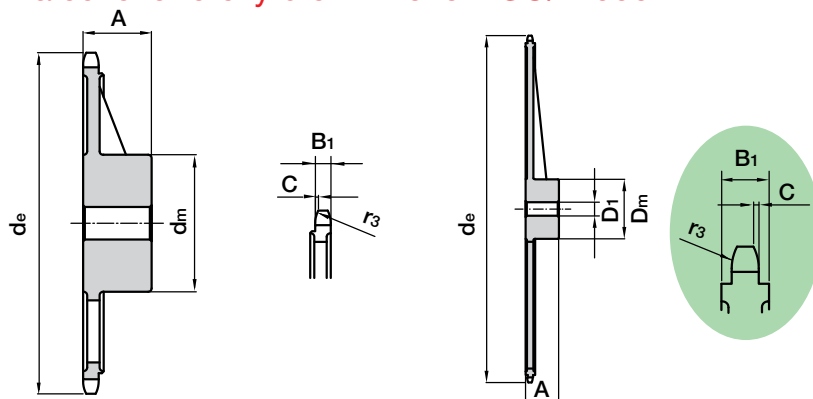
Pro válečkové řetězy dle DIN 8187 ISO/R 606

KOLO

Poloměr zaoblení r_3	16	mm
Šířka zaoblení C	1,6	mm
Šířka ozubení B_1 (S)	9,1	mm
Šířka ozubení b_1 (D-T)	9	mm
Šířka ozubení B_2 (D)	25,5	mm
Šířka ozubení B_3 (T)	42,1	mm

ŘETĚZ

Rozteč	15,875	mm
Vnitřní šířka	9,65	mm
Váleček Ø	10,16	mm



JEDNOŘADÁ

DVOUŘADÁ

TŘÍŘADÁ

Z	d_e	d_p	Obj. číslo	d_m	D_1	A	kg	Obj. číslo	d_m	D_1	A	kg	Obj. číslo	d_m	D_1	A	kg
38	199,2	192,24	12115038	80	20	40	2,32	12215038	100	30	50	4,56	12315038	100	32	60	6,50
45	235	227,58	12115045	80	20	40	2,88	12215045	100	30	50	4,93	12315045	100	32	60	7,04
57	296	288,18	12115057	90	24	45	4,30	12215057	100	30	56	6,50	12315057	100	32	63	8,00
76	392,1	384,16	12115076	90	24	50	7,00	12215076	100	30	63	9,10	12315076	110	35	67	12,00
95	488,5	480,14	12115095	100	24	56	10,65	12215095	110	30	63	12,60	12315095	125	35	70	19,40
114	584,1	576,13	12115114	100	24	56	14,50	12215114	125	30	70	17,80	12315114	125	35	80	24,00

3/4" x 7/16"

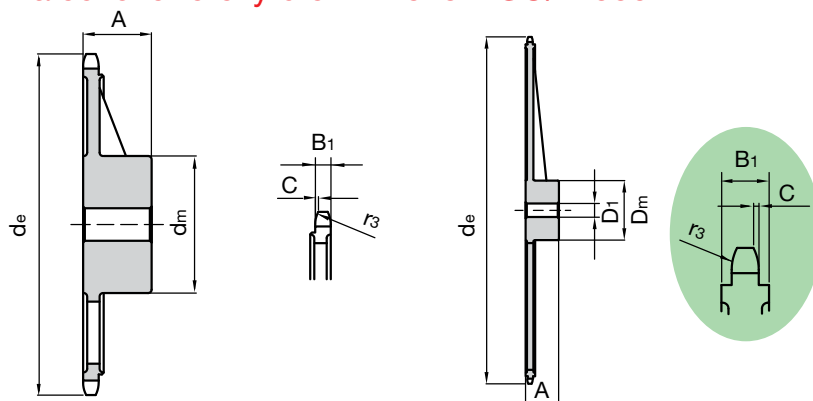
pro válečkové řetězy dle DIN 8187 ISO/R 606

KOLO

Poloměr zaoblení r_3	19	mm
Šířka zaoblení C	2	mm
Šířka ozubení B_1 (S)	11,1	mm
Šířka ozubení b_1 (D-T)	10,8	mm
Šířka ozubení B_2 (D)	30,3	mm
Šířka ozubení B_3 (T)	49,8	mm

ŘETĚZ

Rozteč	19,05	mm
Vnitřní šířka	11,68	mm
Váleček Ø	12,07	mm



JEDNOŘADÁ

DVOUŘADÁ

TŘÍŘADÁ

Z	d_e	d_p	Obj. číslo	d_m	D_1	A	kg	Obj. číslo	d_m	D_1	A	kg	Obj. číslo	d_m	D_1	A	kg
38	239	230,69	12119038	100	24	56	4,75	12219038	110	24	63	7,50	12319038	140	31	70	10,00
45	282,5	273,10	12119045	100	24	56	5,90	12219045	110	24	63	8,30	12319045	140	31	70	13,30
57	354	345,81	12119057	100	30	56	6,45	12219057	120	30	63	10,30	12319057	140	39	70	15,25
76	469,9	460,99	12119076	100	30	56	12,30	12219076	135	30	63	15,20	12319076	160	39	75	27,20
95	585,1	576,17	12119095	100	30	56	15,40	12219095	135	30	70	21,20	12319095	170	39	82	36,40
114	700,6	691,36	12119114	100	30	56	24,80	12219114	135	30	70	30,40	12319114	170	49	82	41,10

Řetězová kola z šedé litiny v provedení ASA nejsou ve výrobním programu.

Kola s dvojitým nacementováním.

Náhled k dispozici na
www.chiaravalli.cz



Množství, dostupnost a ceny najdete na obchod.chiaravalli.cz



1" x 17.02 mm

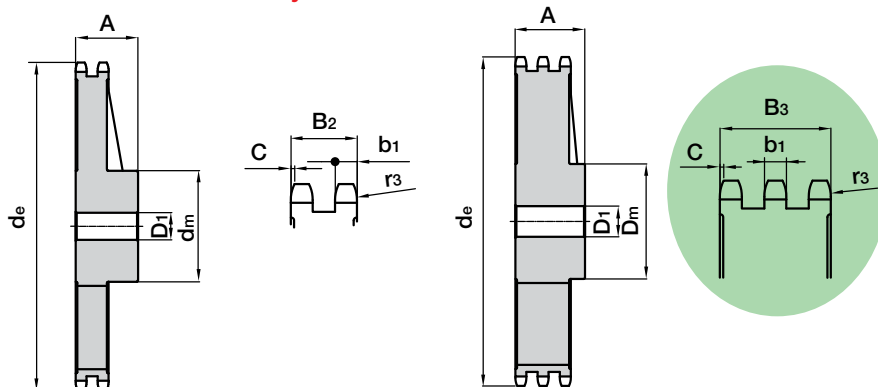
KOLO

Poloměr zaoblení r_3	26	mm
Šířka zaoblení C	2,5	mm
Šířka ozubení B_1	16,2	mm
Šířka ozubení b_1	15,8	mm
Šířka ozubení B_2	47,7	mm
Šířka ozubení B_3	79,6	mm

ŘETĚZ

Rozteč	25,4	mm
Vnitřní šířka	17,02	mm
Váleček \varnothing	15,88	mm

Pro válečkové řetězy dle DIN 8187 ISO/R 606



JEDNOŘADÁ

DVOUŘADÁ

TŘÍŘADÁ

Z	d_e	d_p	Obj. číslo	d_m	D_1	A	kg	Obj. číslo	d_m	D_1	A	kg	Obj. číslo	d_m	D_1	A	kg
30	254	243	12125030	110	29	65	7,00	12225030	125	39	75	13,30	12325030	145	39	90	20,00
38	320	307,59	12125038	110	29	65	8,26	12225038	140	39	75	16,45	12325038	160	44	100	25,40
45	377	364,13	12125045	125	29	70	10,75	12225045	150	39	75	19,20	12325045	160	44	100	33,60
57	474	461,08	12125057	125	34	70	12,90	12225057	170	39	90	29,50	12325057	165	44	100	44,70
76	627	614,65	12125076	140	34	80	24,70	12225076	175	39	95	46,30	12325076	200	44	110	63,10
95	781	768,22	12125095	140	39	80	32,00	12225095	175	44	95	53,00	12325095	200	49	110	77,00
114	933	921,81	12125114	150	39	80	45,50	12225114	175	44	95	74,00	12325114	200	49	115	97,00

1" 1/4 x 3/4"

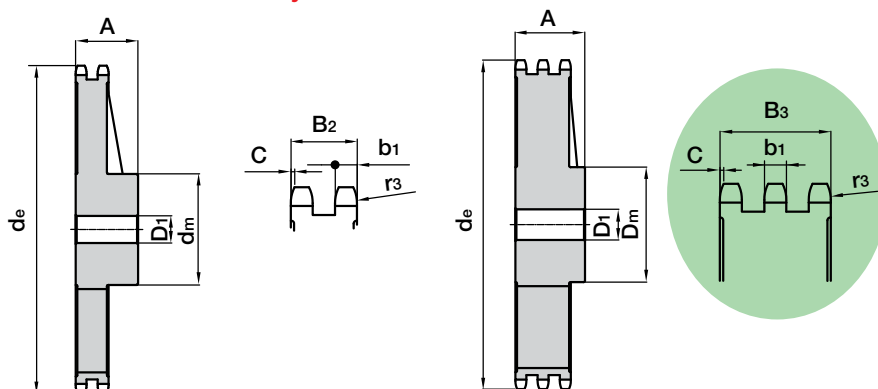
KOLO

Poloměr zaoblení r_3	32	mm
Šířka zaoblení C	3,5	mm
Šířka ozubení B_1	18,5	mm
Šířka ozubení b_1	18,2	mm
Šířka ozubení B_2	54,6	mm
Šířka ozubení B_3	91	mm

ŘETĚZ

Rozteč	31,75	mm
Vnitřní šířka	19,56	mm
Váleček \varnothing	19,05	mm

Pro válečkové řetězy dle DIN 8187 ISO/R 606



JEDNOŘADÁ

DVOUŘADÁ

TŘÍŘADÁ

Z	d_e	d_p	Obj. číslo	d_m	D_1	A	kg	Obj. číslo	d_m	D_1	A	kg	Obj. číslo	d_m	D_1	A	kg
30	318,9	303,75	12131030	115	34	70	8,50	12231030	130	39	80	22,00					
38	399,6	384,49	12131038	125	34	70	12,30	12231038	140	44	90	24,80	12331038	170	55	110	52,00
45	470,3	455,17	12131045	125	34	70	18,00	12231045	140	44	90	32,00					
57	591,5	576,36	12131057	135	39	80	25,60	12231057	160	49	100	43,00	12331057	180	62	125	71,50
76	783,5	768,32	12131076	140	49	90	29,10	12231076	180	55	100	62,50					

Řetězová kola z šedé litiny v provedení ASA nejsou ve výrobním programu.

Kola s dvojitým nacementováním.



Náhled k dispozici na
www.chiaravalli.cz

Množství, dostupnost a ceny najdete na obchod.chiaravalli.cz



1" 1/2 x 1"

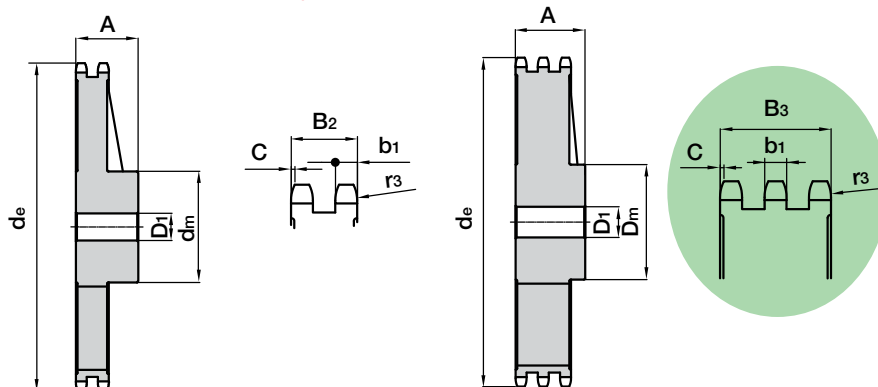
KOLO

Poloměr zaoblení r_3	38	mm
Šířka zaoblení C	4	mm
Šířka ozubení B_1	24,1	mm
Šířka ozubení b_1	23,6	mm
Šířka ozubení B_2	72	mm
Šířka ozubení B_3	120,3	mm

ŘETĚZ

Rozteč	38,1	mm
Vnitřní šířka	25,4	mm
Váleček \emptyset	25,4	mm

Pro válečkové řetězy dle DIN 8187 ISO/R 606



JEDNOŘADÁ

DVOUŘADÁ

TŘÍŘADÁ

Z	d_e	d_p	Obj. číslo	d_m	D_1	A	kg	Obj. číslo	d_m	D_1	A	kg	Obj. číslo	d_m	D_1	A	kg	
30	379,5	364,50	12138030	130	39	85	18,50											
38	476,2	461,39	12138038	140	44	90	21,80	12238038	180	44	100	42,20	12338038	200	62	150	42,50	
45	561,2	546,20	12138045	140	44	90	30,00											
57	706,5	691,63	12138057	160	44	100	46,20	12238057	200	54	110	72,70	12338057	200	62	150	119,40	
76	936,9	921,98	12138076	170	44	100	63,60	12238076	220	54	120	125,00	12338076	250	69	150	150,00	

Řetězová kola z šedé litiny v provedení ASA nejsou ve výrobním programu.

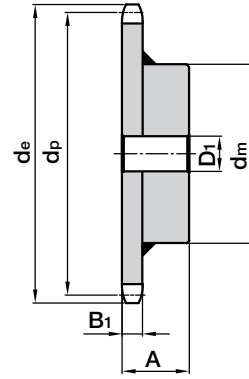



 Řetězová kola s nábojem **P50 R 25 - 31**
ŘETĚZ

Rozteč	50	mm
Vnitřní šířka	11,5	mm
Váleček Ø	25	mm
Šířka ozubení B_1	10,5	mm

ŘETĚZ

Rozteč	50	mm
Vnitřní šířka	15	mm
Váleček Ø	31	mm
Šířka ozubení B_1	13,8	mm


 Řetězová kola s nábojem **P50**

 Váleček **25**

 Váleček **31**

Z	d_e	d_p	Obj. číslo	D_1	d_m	A	kg	Obj. číslo	d_e	d_p	D_1	d_m	A	kg
6	115,0	100,0	14502506	20	60	40,5	1,11	14503106	116,2	100	20	60	43,8	1,18
7	132,7	115,24	14502507	20	60	40,5	1,37	14503107	133,8	115,24	20	60	43,8	1,44
8	148,1	130,6	14502508	20	60	40,5	1,55	14503108	152,3	130,6	20	60	43,8	1,72
9	163,7	146,2	14502509	20	60	40,5	1,89	14503109	167,9	146,2	20	60	43,8	2,05
10	179,3	161,85	14502510	25	90	43,3	3,10	14503110	183,5	161,85	25	90	46,6	4,40
11	195,0	177,5	14502511	25	90	43,3	3,44	14503111	199,2	177,5	25	90	46,6	3,80
12	211,0	193,2	14502512	25	90	43,3	4,79	14503112	212,0	193,2	25	90	46,6	4,30
13	226,4	208,95	14502513	30	90	43,3	4,17	14503113	230,6	208,95	30	90	46,6	4,78
14	242,2	224,7	14502514	30	90	43,3	4,63	14503114	246,4	224,7	30	90	46,6	5,37
15	257,9	240,45	14502515	30	90	43,3	5,09	14503115	262,1	240,45	30	90	46,6	5,98
16	273,8	256,3	14502516	30	110	55,4	8,26	14503116	278,0	256,3	30	110	58,7	9,05
17	289,5	272,05	14502517	30	110	55,4	9,10							
18	305,4	287,95	14502518	30	110	55,4	9,26	14503118	309,6	287,95	30	110	58,7	10,30
19								14503119	325,5	303,8	30	110	58,7	11,10
20	337,1	319,6	14502520	30	110	55,4	10,42	14503120	341,3	319,6	30	110	58,7	11,90
21	352,9	335,45	14502521	30	110	55,4	11,71							
22								14503122	373,0	351,35	30	110	58,7	13,54
23								14503123	388,9	367,2	30	110	58,7	14,38
24	400,0	383,05	14502524	30	110	55,4	13,00	14503124	404,7	383,05	30	110	58,7	15,35
25	416,4	398,95	14502525	30	110	55,4	13,98	14503125	419,7	398,95	30	110	58,7	16,40
26	432,3	414,8	14502526	30	133	61,1	15,20	14503126	436,5	414,8	30	133	64,4	18,81
27	448,2	430,7	14502527	30	133	61,1	17,03	14503127	452,4	430,7	30	133	64,4	19,00
28	464,0	446,55	14502528	30	133	61,1	18,62	14503128	468,2	446,55	30	133	64,4	21,00
30	495,8	478,35	14502530	30	133	61,1	20,29							
32								14503132	531,8	510,1	30	133	64,4	25,93
35								14503135	579,5	557,8	30	133	64,4	28,40
38	622,9	605,45	14502538	30	133	61,1	26,97	14503138	622	605,45	30	133	64,4	32,10

Kola jsou opatřena navařovacími náboji.



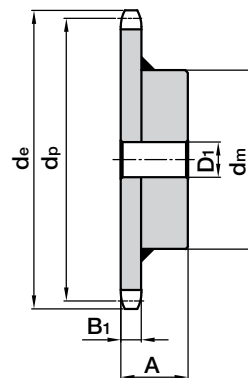
Řetězová kola s nábojem P75 R 31

ŘETĚZ

Rozteč	75	mm
Vnitřní šířka	15	mm
Váleček Ø	31	mm
Šířka ozubení B ₁	13,8	mm

Řetězová kola s nábojem P75 Váleček 31

Z	d _e	d _p	Obj. číslo	D ₁	d _m	A	kg
8	217,6	195,98	14753108	30	90	46,6	4,52
9	241	219,3	14753109	30	90	46,6	5,36
10	264,4	242,77	14753110	30	110	58,7	8,70
11	287,9	266,25	14753111	30	110	58,7	9,60
12	311,5	289,8	14753112	30	110	58,7	10,73
13	334,1	313,42	14753113	30	110	58,7	11,83
14	358,7	337,05	14753114	30	110	58,7	11,83
15	382,3	360,67	14753115	30	110	58,7	14,45
16	406,1	384,45	14753116	30	133	64,4	17,43
17	429,7	408,07	14753117	30	133	64,4	17,43
21	524,8	503,17	14753121	30	133	64,4	26,07
25	620,1	598,42	14753125	30	133	64,4	26,07



Řetězová kola s nábojem P100 R 31 - 40

ŘETĚZ

Rozteč	100	mm
Vnitřní šířka	15	mm
Váleček Ø	31	mm
Šířka ozubení B ₁	13,8	mm

ŘETĚZ

Rozteč	100	mm
Vnitřní šířka	22	mm
Váleček Ø	40	mm
Šířka ozubení B ₁	20	mm

Kola jsou opatřena navařovacími náboji.

Řetězová kola s nábojem P100 Váleček 31

Váleček 31								Váleček 40						
Z	d _e	d _p	Obj. číslo	D ₁	d _m	A	kg	Obj. číslo	d _e	d _p	D ₁	d _m	A	kg
8	282,9	261,31	14993108	30	110	58,7	9,67	14994008	283	261,31	30	110	65	11,97
9	314,1	292,4	14993109	30	110	58,7	10,95	14994009	314	292,4	30	110	65	14,04
10	345,4	323,61	14993110	30	110	58,7	12,63	14994010	345	323,61	30	110	65	16,35
11	376,7	354,95	14993111	30	110	58,7	12,14	14994011	378	354,95	30	110	65	18,82
12	408,1	386,4	14993112	30	110	58,7	16,51	14994012	409	386,4	30	110	65	21,58
13	439,6	417,9	14993113	30	110	58,7	18,51							
14								14994014	473	449,4	30	110	65	28,14
15														
16	534,3	512,6	14993116	30	133	64,4	27,16	14994016	536	512,6	30	133	70,6	33,87
17	565,8	544,1	14993117	30	133	64,4	30,01							
18	597,6	575,9	14993118	30	133	64,4	51,20							
19														
20								14994020	663	639,2	30	133	70,6	48,50



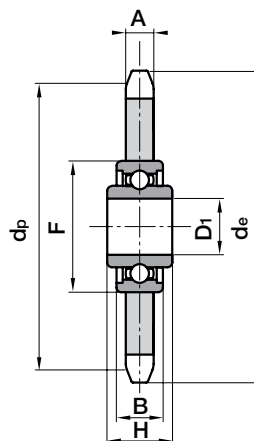
Ložisko

INA KRR-AH02-CS

Naše napínací řetězová kola jsou dodávána se zabudovaným ložiskem a jsou připravena pro přímou montáž na napínací elementy.

Vysoká přesnost výroby a montáže, stejně jako oboustranné zakrytí kuličkového ložiska, zajišťují vysokou odolnost a vysoké hodnoty zatížení.

Rozšíření centrálního kroužku tělesa ložiska umožňuje montáž na speciální stroje jakéhokoliv typu.



Z	Rozteč	d_e	d_p	Obj. číslo	A	D1	F	B	H	kg
23	8 x 3	62,15	58,75	30008123	2,8	16 $^{+0,26}_{+0,13}$	40	12	18,3	0,13
21	3/8" x 7/32"	68,00	63,90	30009121	5,3	16 $^{+0,26}_{+0,13}$	40	12	18,3	0,15
18	1/2" x 1/8"	78,90	73,14	30010118	3,0	16 $^{+0,26}_{+0,13}$	40	12	18,3	0,18
18	1/2" x 3/16"	78,90	73,13	30011118	4,5	16 $^{+0,26}_{+0,13}$	40	12	18,3	0,20
16	1/2" x 5/16"	69,50	65,10	30012116	7,2	16 $^{+0,26}_{+0,13}$	40	12	18,3	0,17
18	1/2" x 5/16"	77,80	73,14	30012118	7,2	16 $^{+0,26}_{+0,13}$	40	12	18,3	0,22
14	5/8" x 3/8"	78,00	71,34	30015114	9,1	16 $^{+0,26}_{+0,13}$	40	12	18,3	0,23
15	5/8" x 3/8"	83,00	76,36	30015115	9,1	16 $^{+0,26}_{+0,13}$	40	12	18,3	0,27
17	5/8" x 3/8"	93,00	86,39	30015117	9,1	16 $^{+0,26}_{+0,13}$	40	12	18,3	0,36
13	3/4" x 7/16"	87,50	79,59	30019113	11,1	16 $^{+0,26}_{+0,13}$	40	12	18,3	0,34
15	3/4" x 7/16"	99,80	91,63	30019115	11,1	16 $^{+0,26}_{+0,13}$	40	12	18,3	0,47
12	1" x 17.02	109,00	98,14	30025112	16,2	20 $^{+0,1}_{+0,1}$	47	14	17,7	0,72
13	1"1/4 x 3/4"	147,80	132,65	30031113	18,5	25 $^{+0,1}_{+0,1}$	52	15	21,0	1,64



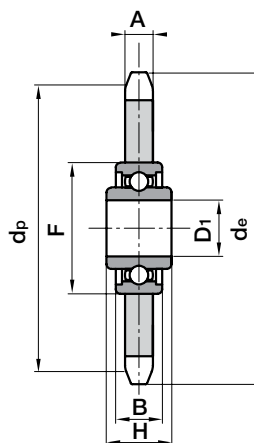


Ložisko

Naše napínací řetězová kola jsou dodávána se zabudovaným ložiskem a jsou připravena pro přímou montáž na napínací elementy.

Vysoká přesnost výroby a montáže, stejně jako oboustranné zakrytování kuličkového ložiska, zajišťují vysokou odolnost a vysoké hodnoty zatížení.

Rozšíření centrálního kroužku tělesa ložiska umožňuje montáž na speciální stroje jakéhokoliv typu.



Z	Rozteč	d_e	d_p	Obj. číslo	A	D1	F	B	H	kg
23	8 x 3	62,15	58,75	30008023	2,8	16 $\begin{smallmatrix} +0,26 \\ +0,13 \end{smallmatrix}$	40	12	18,3	0,13
21	3/8" x 7/32"	68,00	63,90	30009021	5,3	16 $\begin{smallmatrix} +0,26 \\ +0,13 \end{smallmatrix}$	40	12	18,3	0,15
22	3/8" x 7/32"	71,00	66,93	30009022	5,3	16 $\begin{smallmatrix} +0,26 \\ +0,13 \end{smallmatrix}$	40	12	18,3	0,16
18	1/2" x 1/8"	78,90	73,14	30010018	3,0	16 $\begin{smallmatrix} +0,26 \\ +0,13 \end{smallmatrix}$	40	12	18,3	0,18
15	1/2" x 3/16"	66,80	61,09	30011015	4,5	16 $\begin{smallmatrix} +0,26 \\ +0,13 \end{smallmatrix}$	40	12	18,3	0,16
16	1/2" x 3/16"	70,90	65,10	30011016	4,5	16 $\begin{smallmatrix} +0,26 \\ +0,13 \end{smallmatrix}$	40	12	18,3	0,17
18	1/2" x 3/16"	78,90	73,13	30011018	4,5	16 $\begin{smallmatrix} +0,26 \\ +0,13 \end{smallmatrix}$	40	12	18,3	0,20
14	1/2" x 5/16"	61,80	57,07	30012014	7,2	16 $\begin{smallmatrix} +0,26 \\ +0,13 \end{smallmatrix}$	40	12	18,3	0,13
16	1/2" x 5/16"	69,50	65,10	30012016	7,2	16 $\begin{smallmatrix} +0,26 \\ +0,13 \end{smallmatrix}$	40	12	18,3	0,17
18	1/2" x 5/16"	77,80	73,14	30012018	7,2	16 $\begin{smallmatrix} +0,26 \\ +0,13 \end{smallmatrix}$	40	12	18,3	0,22
14	5/8" x 3/8"	78,00	71,34	30015014	9,1	16 $\begin{smallmatrix} +0,26 \\ +0,13 \end{smallmatrix}$	40	12	18,3	0,23
15	5/8" x 3/8"	83,00	76,36	30015015	9,1	16 $\begin{smallmatrix} +0,26 \\ +0,13 \end{smallmatrix}$	40	12	18,3	0,27
17	5/8" x 3/8"	93,00	86,39	30015017	9,1	16 $\begin{smallmatrix} +0,26 \\ +0,13 \end{smallmatrix}$	40	12	18,3	0,36
13	3/4" x 7/16"	87,50	79,59	30019013	11,1	16 $\begin{smallmatrix} +0,26 \\ +0,13 \end{smallmatrix}$	40	12	18,3	0,34
15	3/4" x 7/16"	99,80	91,63	30019015	11,1	16 $\begin{smallmatrix} +0,26 \\ +0,13 \end{smallmatrix}$	40	12	18,3	0,47
12	1" x 17.02	109,00	98,14	30025012	16,2	20 $\begin{smallmatrix} +0 \\ +0,1 \end{smallmatrix}$	47	14	17,7	0,72
13	1"1/4 x 3/4"	147,80	132,65	30031013	18,5	25 $\begin{smallmatrix} +0 \\ +0,1 \end{smallmatrix}$	52	15	21,0	1,64

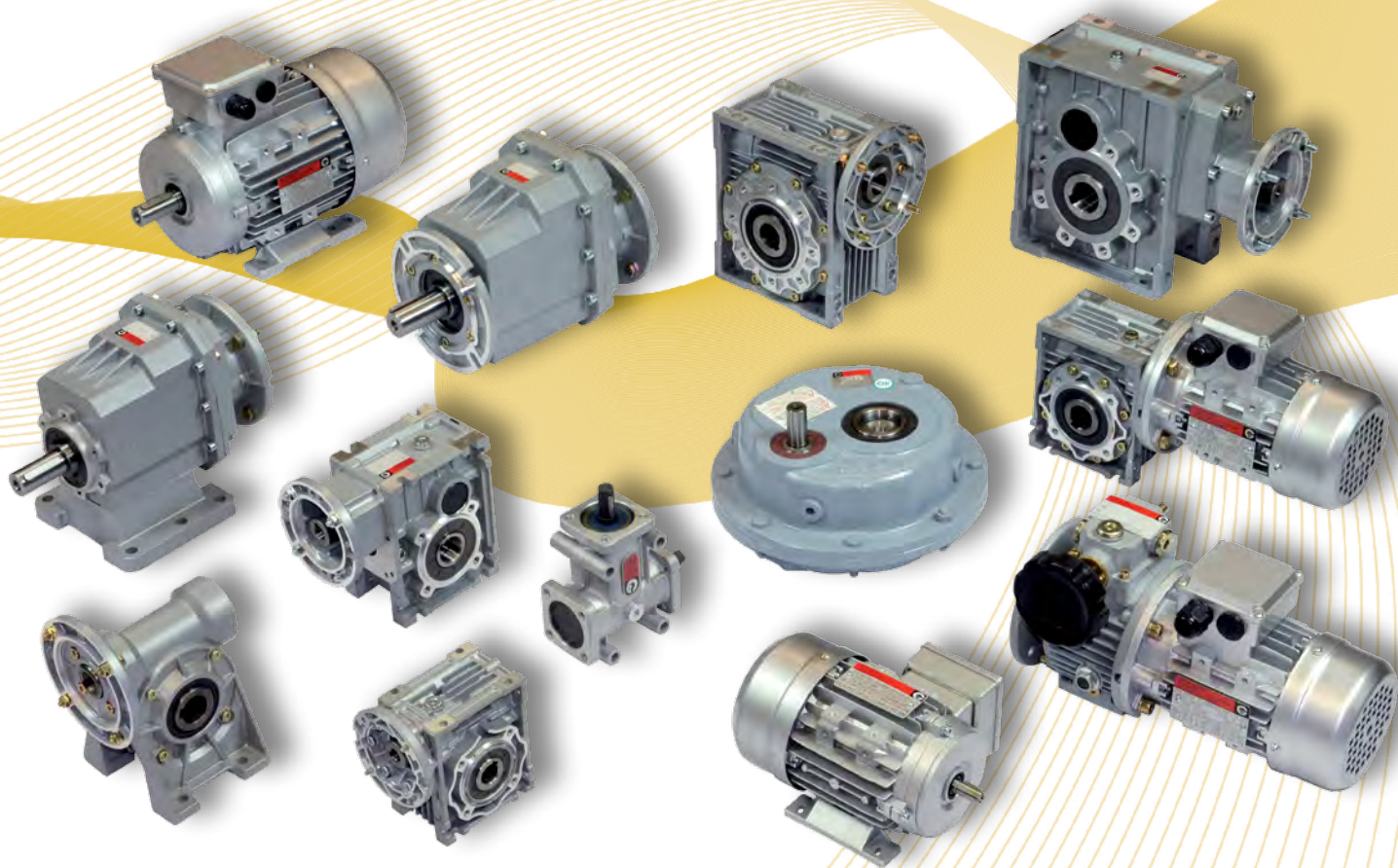




ELEKTROMOTORY

A

▼ PŘEVODOVKY



Řetězové disky

Řetězové disky	str. 62
Řetězové disky ASA	str. 88
Řetězové disky dvouřadé pro 2 jednořadé řetězy	str. 97
Řetězové disky pro transportní řetězy	str. 101





Řetězové disky pro válečkové řetězy

Řada řetězových kol a disků pro válečkové řetězy, poskytuje komplexní řešení pro potřeby průmyslu v sektoru flexibilního a mechanického přenosu a je výsledkem výrobního procesu navrženého pro dosažení vrcholu, co se týče technického výkonu a kvality. Náš program produkce zahrnuje řetězová kola a disky navržené pro řetězy, vyrobené v souladu s principy a nejnovějšími standardy a mezinárodními sjednocenými standardy, jako například UNI, ISO, DIN, ANSI, atd. Nicméně, standardy určují profil s minimálními rozměry a profil s maximálními rozměry disku pro řetězy a válečky a platný profil se musí nacházet v rozmezí těchto limitů. Existuje možnost výběru kritérií dávkování pro profil, protože tolerance vůči výrobcí daná standardy je poměrně široká. Profily mohou být optimalizovány, co se týká hladkosti přepravy a kapacity zubů pro podporu většího tlaku. Toto vedlo k systematickému vývoji sérií standardizovaných profilů, jejichž konfigurace může být velmi precizně obnovena pomocí nástrojů sestavených speciálně počítačem a podle osvědčeného profilu chráněného knowhow společnosti. Cenná vlastnost optimalizovaného profilu, charakteristická výlučně pro Chiaravalli Group SPA, je posílení „polygonálního“ řetězu omotáním na řetězové kolo a řetězový disk, obnovení nesouvislosti pohybu, která je dosažena i v případě nežádoucího převodového poměru centrálních vzdáleností. Záslouhou toho je Chiaravalli Group SPA schopno nabídnout ve svém katalogu a výrobním programu řetězová kola s velmi nízkým počtem zubů. Respektování preciznosti a minimální počet chyb strojů je prospěšné, i pokud ozubený diskový řetěz reprezentuje poněkud „základní“ řešení dopravy. Preciznost je zajišťována systematickým používáním strojů CNC a technologií vyvinutých pro zminimalizování smykového napětí a pro vylepšení stupně kvality povrchu. Řetězová kola a disky navržené pro řetězy, zahrnuté v katalogu, jsou vyráběny i ve verzi dílového systému s kuželovými pouzdry „Taper-lock“, upřednostňovaný zejména u aplikací vyžadujících jednoduché sestavení a velmi přesné středové tolerance. Náš obchodní program je doplněn jednoduchými i složenými válečkovými řetězy a speciálními řetězy vhodnými pro každou průmyslovou aplikaci. Chiaravalli Group SPA je také schopno vyrobit řetězová kola a disky vhodné pro řetězy ve specifickém provedení, vyrobené pro tah jakéhokoliv materiálu a s indukčním kalením a cementováním.



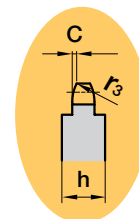
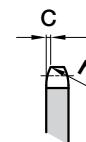
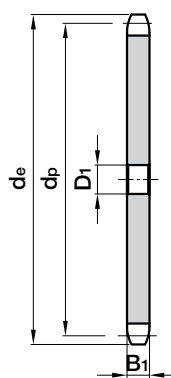
5 x 2.5 mm

DISK

Poloměr zaoblení r_3	5	mm
Šířka zaoblení C	0,6	mm
Šířka ozubení B_1	2,3	mm

ŘETĚZ

Rozteč	5	mm
Vnitřní šířka	2,5	mm
Váleček \emptyset	3,2	mm



JEDNOŘADÉ

Z	D_1	d_e	d_p	Obj. číslo	kg	Z	D_1	d_e	d_p	Obj. číslo	kg
8	4	15,2	13,06	20105008	0,01	52	10	85,0	82,81	20105052	0,17
9	4	16,8	14,62	20105009	0,01	55	10	89,7	87,58	20105055	0,18
10	4	18,3	16,18	20105010	0,01	56	10	91,3	89,17	20105056	0,19
11	5	19,9	17,75	20105011	0,01	57	10	92,9	90,76	20105057	0,20
12	5	21,5	19,32	20105012	0,01	58	10	94,5	92,35	20105058	0,20
13	5	23,0	20,89	20105013	0,01	59	10	96,1	93,94	20105059	0,21
14	5	24,6	22,47	20105014	0,01	60	10	97,7	95,53	20105060	0,23
15	5	26,2	24,04	20105015	0,01	62	12	100,9	98,72	20105062	0,24
16	6	27,8	25,63	20105016	0,01	64	12	104,1	101,90	20105064	0,27
17	6	29,4	27,20	20105017	0,01	65	12	105,6	103,49	20105065	0,28
18	6	30,9	28,79	20105018	0,01	66	12	107,2	105,08	20105066	0,31
19	6	32,5	30,38	20105019	0,01	70	12	113,6	111,44	20105070	0,36
20	6	34,1	31,96	20105020	0,01	75	12	121,6	119,40	20105075	0,37
21	8	35,7	33,54	20105021	0,01	76	12	123,1	120,99	20105076	0,41
22	8	37,3	35,13	20105022	0,02	80	12	129,5	127,35	20105080	0,46
23	8	38,9	36,72	20105023	0,02	85	14	137,5	135,31	20105085	0,52
24	8	40,5	38,30	20105024	0,02	90	14	145,4	143,27	20105090	0,58
25	8	42,0	39,89	20105025	0,02	95	14	153,4	151,22	20105095	0,65
26	8	43,6	41,48	20105026	0,02	100	14	161,3	159,18	20105100	0,79
27	8	45,2	43,07	20105027	0,02	114	14	183,6	181,46	20105114	0,85
28	8	46,8	44,65	20105028	0,03	120	14	193,2	191,01	20105120	0,95
30	8	50,0	47,83	20105030	0,03	125	14	201,1	198,96	20105125	1,03
32	8	53,2	51,01	20105032	0,03						
33	8	54,8	52,60	20105033	0,04						
34	8	56,3	54,19	20105034	0,04						
35	8	57,9	55,78	20105035	0,04						
36	8	59,5	57,37	20105036	0,04						
37	8	61,1	58,96	20105037	0,05						
38	8	62,7	60,54	20105038	0,05						
40	8	65,9	63,73	20105040	0,05						
42	8	69,1	66,91	20105042	0,06						
44	8	72,2	70,09	20105044	0,07						
45	8	73,8	71,68	20105045	0,07						
46	8	75,4	73,27	20105046	0,07						
48	8	78,6	76,45	20105048	0,08						
50	8	81,8	79,63	20105050	0,08						

 Od počtu zubů 52 $h = 4\text{mm}$

 Materiál **C45**

 Náhled k dispozici na
www.chiaravalli.cz

 Množství, dostupnost a ceny najdete na obchod.chiaravalli.cz



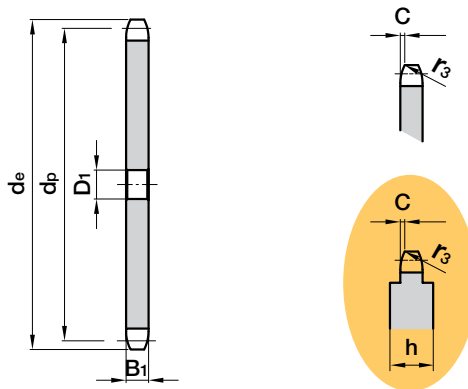

6 x 2.8 mm

DISK

Poloměr zaoblení r_3	6	mm
Šířka zaoblení C	0,7	mm
Šířka ozubení B_1	2,6	mm

ŘETĚZ

Rozteč	6	mm
Vnitřní šířka	2,8	mm
Váleček \varnothing	4	mm



JEDNOŘADÉ

Z	D ₁	d _e	d _p	Obj. číslo	kg	Z	D ₁	d _e	d _p	Obj. číslo	kg
8	5	18,0	15,67	20106008	0,01	52	12	101,8	99,37	20106052	0,25
9	5	19,9	17,54	20106009	0,01	54	12	105,6	103,17	20106054	0,26
10	6	21,7	19,42	20106010	0,01	55	12	107,6	105,08	20106055	0,27
11	6	23,6	21,30	20106011	0,01	56	12	109,5	109,50	20106056	0,28
12	8	25,4	23,18	20106012	0,01	57	12	111,4	111,40	20106057	0,29
13	8	27,3	25,05	20106013	0,01	58	12	113,3	113,30	20106058	0,30
14	8	29,2	26,96	20106014	0,01	60	12	117,1	117,10	20106060	0,33
15	8	31,0	28,86	20106015	0,01	62	14	120,9	120,90	20106062	0,35
16	8	33,0	30,76	20106016	0,01	64	14	124,7	124,70	20106064	0,37
17	8	35,0	32,65	20106017	0,01	65	14	126,6	126,60	20106065	0,38
18	8	36,9	34,55	20106018	0,02	66	14	128,5	128,50	20106066	0,40
19	8	38,8	36,44	20106019	0,02	70	14	136,2	136,20	20106070	0,45
20	8	40,7	38,34	20106020	0,02	75	16	145,7	145,70	20106075	0,48
21	8	42,6	40,25	20106021	0,02	76	16	147,6	147,60	20106076	0,53
22	8	44,5	42,16	20106022	0,02	80	16	155,3	155,30	20106080	0,59
23	8	46,4	44,06	20106023	0,03	85	16	164,8	164,80	20106085	0,67
24	8	48,3	45,96	20106024	0,03	90	16	174,4	174,40	20106090	0,77
25	8	50,2	47,87	20106025	0,03	95	16	183,9	183,90	20106095	0,85
26	8	52,1	49,76	20106026	0,03	100	16	193,5	193,50	20106100	0,94
27	8	54,0	51,67	20106027	0,04	114	16	220,2	220,20	20106114	1,23
28	8	55,9	53,58	20106028	0,04	120	16	231,7	231,70	20106120	1,37
30	8	59,8	57,42	20106030	0,05	125	16	241,2	238,75	20106125	1,48
32	8	63,6	61,21	20106032	0,05						
33	8	65,5	63,11	20106033	0,06						
34	8	67,4	65,02	20106034	0,06						
35	8	69,3	66,93	20106035	0,07						
36	8	71,2	68,84	20106036	0,07						
37	8	73,1	70,75	20106037	0,07						
38	8	75,0	72,66	20106038	0,08						
40	8	78,9	76,47	20106040	0,09						
42	10	82,7	80,28	20106042	0,10						
44	10	86,6	84,10	20106044	0,11						
45	10	88,5	86,01	20106045	0,11						
46	10	90,4	87,92	20106046	0,12						
48	10	94,2	91,74	20106048	0,13						
50	10	98,0	95,55	20106050	0,14						

Od počtu zubů 52 h = 4mm

Materiál **C45**

Náhled k dispozici na
www.chiaravalli.cz



Množství, dostupnost a ceny najdete na obchod.chiaravalli.cz



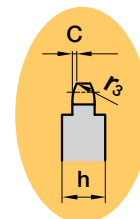
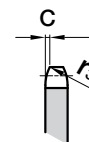
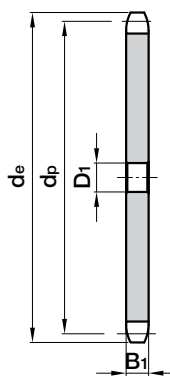
1/4" x 1/8"

DISK

Poloměr zaoblení r_3	6,4	mm
Šířka zaoblení C	0,7	mm
Šířka ozubení B_1	2,9	mm

ŘETĚZ

Rozteč	6,35	mm
Vnitřní šířka	3,18	mm
Váleček \emptyset	3,3	mm



JEDNOŘADÉ

Z	D ₁	d _e	d _p	Obj. číslo	kg	Z	D ₁	d _e	d _p	Obj. číslo	kg
8	6	19,4	16,58	20107008	0,005	52	12	108,0	105,16	20107052	0,260
9	6	21,4	18,56	20107009	0,005	54	12	112,0	109,18	20107054	0,294
10	6	23,3	20,55	20107010	0,006	55	12	114,0	111,23	20107055	0,296
11	8	25,3	22,54	20107011	0,008	56	12	116,0	113,25	20107056	0,310
12	8	27,3	24,53	20107012	0,010	57	12	118,1	115,27	20107057	0,320
13	8	29,3	26,53	20107013	0,013	58	12	120,1	117,29	20107058	0,330
14	8	31,3	28,53	20107014	0,013	60	12	124,1	121,32	20107060	0,360
15	8	33,3	30,53	20107015	0,013	62	12	128,2	125,37	20107062	0,390
16	8	35,3	32,55	20107016	0,016	64	12	132,2	129,41	20107064	0,420
17	8	37,3	34,55	20107017	0,017	65	12	134,2	131,43	20107065	0,430
18	8	39,4	36,56	20107018	0,021	66	14	136,2	133,45	20107066	0,440
19	8	41,4	38,58	20107019	0,023	70	14	144,3	141,53	20107070	0,505
20	8	43,4	40,58	20107020	0,026	75	14	154,4	151,63	20107075	0,580
21	8	45,4	42,60	20107021	0,028	76	14	156,5	153,66	20107076	0,590
22	8	47,4	44,62	20107022	0,030	80	16	164,5	161,74	20107080	0,660
23	8	49,4	46,63	20107023	0,038	85	16	174,6	171,85	20107085	0,750
24	8	51,4	48,64	20107024	0,038	90	16	184,7	181,95	20107090	0,840
25	8	53,5	50,66	20107025	0,040	95	16	194,8	192,05	20107095	0,940
26	8	55,5	52,67	20107026	0,040	100	16	204,9	202,15	20107100	1,050
27	8	57,5	54,69	20107027	0,045	110	16	225,1	222,37	20107110	1,280
28	8	59,5	56,71	20107028	0,056	114	16	233,2	230,45	20107114	1,380
30	8	63,6	60,75	20107030	0,060	120	16	245,4	242,58	20107120	1,530
32	10	67,6	64,78	20107032	0,060	125	16	255,5	252,68	20107125	1,660
33	10	69,6	66,80	20107033	0,070						
34	10	71,6	68,82	20107034	0,070						
35	10	73,6	70,84	20107035	0,080						
36	10	75,6	72,85	20107036	0,085						
37	10	77,7	74,87	20107037	0,090						
38	10	79,7	76,89	20107038	0,095						
40	10	83,7	80,93	20107040	0,110						
42	10	87,8	84,97	20107042	0,117						
44	10	91,8	89,01	20107044	0,120						
45	10	93,8	91,03	20107045	0,135						
46	10	95,8	93,05	20107046	1,140						
48	10	99,9	97,09	20107048	0,150						
50	10	103,9	101,13	20107050	0,170						

Od počtu zubů 52 h = 4mm

Materiál **C45**Náhled k dispozici na
www.chiaravalli.czMnožství, dostupnost a ceny najdete na obchod.chiaravalli.cz

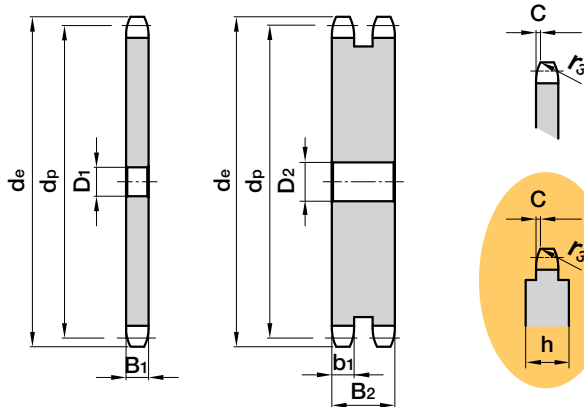

3/8" x 7/32"

DISK

Poloměr zaoblení r_3	10	mm
Šířka zaoblení C	1	mm
Šířka ozubení B_1	5,3	mm
Šířka ozubení b_1	5,2	mm
Šířka ozubení B_2	15,4	mm
Šířka ozubení B_3	25,6	mm

ŘETĚZ

Rozteč	9,525	mm
Vnitřní šířka	5,72	mm
Váleček \emptyset	6,35	mm


 Řetězové disky 3/8" x 7/32"
 pro válečkové řetězy dle DIN
 8187 - ISO/R 606

JEDNOŘADÉ

Z	D ₁	d _e	d _p	Obj. číslo	kg
8	6	28,54	24,89	20109008	0,01
9	7	31,50	27,85	20109009	0,01
10	7	34,47	30,82	20109010	0,01
11	8	37,46	33,81	20109011	0,02
12	8	40,45	36,80	20109012	0,02
13	8	43,45	39,80	20109013	0,02
14	8	46,45	42,80	20109014	0,02
15	8	49,46	45,81	20109015	0,02
16	10	52,47	48,82	20109016	0,02
17	10	55,49	51,84	20109017	0,3
18	10	58,50	54,85	20109018	0,03
19	10	61,52	57,87	20109019	0,03
20	10	64,54	60,89	20109020	0,04
21	10	67,56	63,91	20109021	0,04
22	10	70,58	66,93	20109022	0,05
23	10	73,60	69,95	20109023	0,06
24	10	76,62	72,97	20109024	0,07
25	10	79,65	76,00	20109025	0,07
26	10	82,67	79,02	20109026	0,08
27	10	85,70	82,05	20109027	0,09
28	10	88,72	85,07	20109028	0,09
29	10	91,75	88,10	20109029	0,09
30	10	94,77	91,12	20109030	0,1
31	12	97,80	94,15	20109031	0,1
32	12	100,83	97,18	20109032	0,1
33	12	103,85	100,20	20109033	0,12
34	12	106,88	103,23	20109034	0,12
35	12	109,91	106,26	20109035	0,14
36	12	112,94	109,29	20109036	0,14
37	12	115,97	112,32	20109037	0,14
38	12	118,99	115,34	20109038	0,15
39	12	122,02	118,37	20109039	0,16
40	12	125,05	121,40	20109040	0,17
41	16	128,08	124,43	20109041	0,18
42	16	131,11	127,46	20109042	0,2
43	16	134,14	130,49	20109043	0,3

DVOUŘADÉ

Z	D ₁	d _e	d _p	Obj. číslo	kg
8	6	28,00	24,89	20209008	0,03
9	8	31,00	27,85	20209009	0,04
10	8	34,00	30,82	20209010	0,05
11	10	37,00	33,80	20209011	0,06
12	10	40,00	36,80	20209012	0,08
13	10	43,00	39,79	20209013	0,10
14	10	46,30	42,80	20209014	0,12
15	10	49,30	45,81	20209015	0,14
16	12	52,30	48,82	20209016	0,16
17	12	55,30	51,83	20209017	0,19
18	12	58,30	54,85	20209018	0,21
19	12	61,30	57,87	20209019	0,24
20	12	64,30	60,89	20209020	0,27
21	12	68,00	63,91	20209021	0,30
22	12	71,00	66,93	20209022	0,34
23	12	73,50	69,95	20209023	0,37
24	12	77,00	72,97	20209024	0,41
25	12	80,00	76,02	20209025	0,45
26	12	83,00	79,02	20209026	0,48
27	12	86,00	82,02	20209027	0,53
28	12	89,00	85,07	20209028	0,57
29	12	92,00	88,09	20209029	0,62
30	12	94,70	91,12	20209030	0,66
31	14	98,30	94,15	20209031	0,71
32	14	101,30	97,17	20209032	0,77
33	14	104,30	100,20	20209033	0,82
34	14	107,30	103,23	20209034	0,87
35	14	110,40	106,26	20209035	0,93
36	14	113,40	109,29	20209036	0,99
37	14	116,40	112,32	20209037	1,05
38	14	119,50	115,35	20209038	1,11
39	14	122,50	118,37	20209039	1,18
40	14	125,50	121,40	20209040	1,24
41	16	128,50	124,43	20209041	1,30
42	16	131,60	127,46	20209042	1,36
43	16	134,60	130,49	20209043	1,44

Od počtu zubů 100 h=7mm

 Materiál **C45**

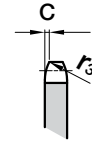
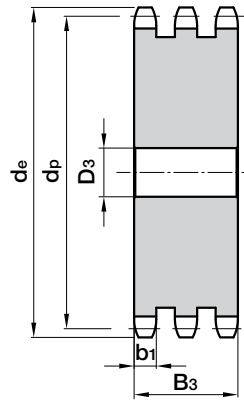
 Náhled k dispozici na
www.chiaravalli.cz

 Množství, dostupnost a ceny najdete na obchod.chiaravalli.cz




3/8" x 7/32"

DISK			
Poloměr zaoblení r_3	10	mm	
Šířka zaoblení C	1	mm	
Šířka ozubení B_1	5,3	mm	
Šířka ozubení b_1	5,2	mm	
Šířka ozubení B_2	15,4	mm	
Šířka ozubení B_3	25,6	mm	
ŘETĚZ			
Rozteč	9,525	mm	
Vnitřní šířka	5,72	mm	
Váleček \emptyset	6,35	mm	



Řetězové disky 3/8" x 7/32"
pro válečkové řetězy dle DIN
8187 - ISO/R 606

TŘÍŘADÉ

Z	D ₃	d _e	d _p	Obj. číslo	kg	Z	D ₃	d _e	d _p	Obj. číslo	kg
8	6	28,0	24,89	20309008	0,040	44	16	137,6	133,52	20309044	2,500
9	8	31,0	27,85	20309009	0,060	45	16	140,7	136,55	20309045	2,460
10	10	34,0	30,82	20309010	0,070	46	16	143,7	139,58	20309046	2,750
11	10	37,0	33,80	20309011	0,090	47	16	146,7	142,61	20309047	2,880
12	10	40,0	36,80	20309012	0,122	48	16	149,7	145,64	20309048	3,010
13	10	43,0	39,79	20309013	0,150	49					
14	12	46,3	42,80	20309014	0,186	50	16	155,7	151,69	20309050	3,300
15	12	49,3	45,81	20309015	0,260	51	20	158,7	154,72	20309051	3,430
16	12	52,3	48,82	20309016	0,260	52	20	161,8	157,75	20309052	3,570
17	12	55,3	51,83	20309017	0,340	53					
18	12	58,3	54,85	20309018	0,345	54					
19	12	61,3	57,87	20309019	0,396	55					
20	12	64,3	60,89	20309020	0,445	56	20	173,8	169,88	20309056	4,140
21	14	68,0	63,91	20309021	0,480	57	20	176,9	172,91	20309057	4,300
22	14	71,0	66,93	20309022	0,540	58	20	179,9	175,93	20309058	4,460
23	14	73,5	69,95	20309023	0,600	60	20	186,0	181,99	20309060	4,800
24	14	77,0	72,97	20309024	0,660	62					
25	14	80,0	76,02	20309025	0,730	64	20	198,2	194,12	20309064	5,500
26	14	83,0	79,02	20309026	0,795	65	20	201,6	197,15	20309065	5,670
27	14	86,0	82,02	20309027	0,865	66	25	204,6	200,18	20309066	5,660
28	14	89,0	85,07	20309028	0,940	68					
29	14	92,0	88,09	20309029	1,010	70	25	216,7	212,30	20309070	6,630
30	14	94,7	91,12	20309030	1,090	72	25	222,8	218,37	20309072	7,030
31	16	98,3	94,15	20309031	1,180	75					
32	16	101,3	97,17	20309032	1,260	76	25	234,9	230,49	20309076	7,870
33	16	104,3	100,20	20309033	1,350	78					
34	16	107,3	103,23	20309034	1,440	80	25	247,1	242,61	20309080	8,760
35	16	110,4	106,26	20309035	1,540	85	25	262,2	257,77	20309085	9,930
36	16	113,4	109,20	20309036	1,620	90	25	277,4	272,93	20309090	11,17
37						95	25	292,5	288,08	20309095	12,49
38	16	119,5	115,35	20309038	1,800	100	25	307,7	303,25	20309100	13,89
39						110	25	338,0	333,55	20309110	16,89
40	16	125,5	121,40	20309040	2,030	114	25	349,5	345,68	20309114	18,17
41	20	128,5	124,43	20309041	2,150	120	25	368,3	363,86	20309120	20,18
42	16	131,6	127,46	20309042	2,260	125	25	383,5	379,02	20309125	21,94
43	16	134,6	130,49	20309043	2,380						

Materiál **C45**

Náhled k dispozici na
www.chiaravalli.cz

Množství, dostupnost a ceny najdete na obchod.chiaravalli.cz





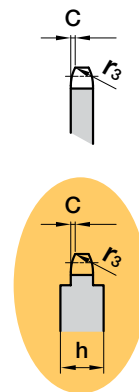
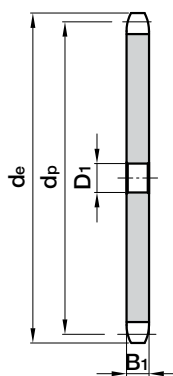
1/2" x 1/8"

DISK

Poloměr zaoblení r_3	13	mm
Šířka zaoblení C	1,0	mm
Šířka ozubení B_1	3	mm

ŘETĚZ

Rozteč	12,7	mm
Vnitřní šířka	3,3	mm
Váleček \emptyset	7,75	mm



JEDNOŘADÉ

Z	D ₁	d _e	d _p	Obj. číslo	kg	Z	D ₁	d _e	d _p	Obj. číslo	kg
8	8	37,2	33,18	20110008	0,02	48	20	199,7	194,18	20110048	0,94
9	8	41,5	37,13	20110009	0,02	50	20	207,8	202,26	20110050	1,06
10	8	46,2	41,10	20110010	0,02	52	20	215,9	210,34	20110052	1,14
11	8	49,6	45,07	20110011	0,03	54	20	224,0	218,43	20110054	1,19
12	8	53,9	49,07	20110012	0,04	55	20	228,0	222,46	20110055	1,25
13	8	58,4	53,06	20110013	0,04	56	20	232,1	226,50	20110056	1,30
14	8	62,8	57,07	20110014	0,05	57	20	236,1	230,54	20110057	1,35
15	8	66,8	61,09	20110015	0,06	58	20	240,2	234,58	20110058	1,45
16	10	70,9	65,10	20110016	0,07	60	20	248,2	242,66	20110060	1,50
17	10	74,9	69,11	20110017	0,08	65	20	268,8	262,86	20110065	1,61
18	10	78,9	73,14	20110018	0,09	66	25	272,9	268,90	20110066	1,79
19	10	82,9	77,16	20110019	0,10	68	25	280,9	274,99	20110068	1,87
20	10	86,9	81,19	20110020	0,11	70	25	289,0	283,07	20110070	2,05
21	10	91,0	85,22	20110021	0,11	76	25	313,3	307,33	20110076	2,19
22	10	95,0	89,24	20110022	0,13	80	25	329,4	323,48	20110080	2,42
23	10	99,0	93,27	20110023	0,15	90	25	369,9	363,90	20110090	4,53
24	10	103,0	97,29	20110024	0,16	95	25	390,1	384,10	20110095	5,00
25	10	107,1	101,33	20110025	0,17	100	25	410,3	404,31	20110100	5,61
26	12	111,2	105,36	20110026	0,26	114	25	466,9	460,90	20110114	7,42
27	12	115,4	109,40	20110027	0,28	120	25	491,2	486,16	20110120	8,00
28	12	119,4	113,42	20110028	0,32						
29	12	123,4	117,46	20110029	0,33						
30	12	127,5	121,50	20110030	0,35						
32	12	135,5	129,56	20110032	0,40						
33	12	139,6	133,60	20110033	0,43						
34	12	143,6	137,64	20110034	0,46						
35	12	147,6	141,68	20110035	0,49						
36	16	151,7	145,72	20110036	0,51						
37	16	155,7	149,76	20110037	0,55						
38	16	159,8	153,80	20110038	0,58						
39	16	163,8	157,83	20110039	0,61						
40	16	167,8	161,87	20110040	0,64						
42	16	175,4	169,95	20110042	0,69						
44	16	183,5	178,03	20110044	0,79						
45	16	187,5	182,07	20110045	0,82						
46	20	191,6	186,10	20110046	0,88						

Od počtu zubů 30 h=4mm

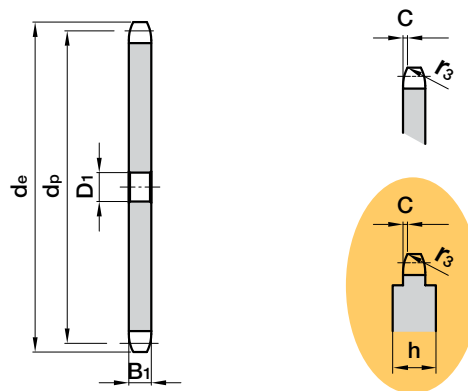
Od počtu zubů 90 h=6mm

Materiál **C45**Náhled k dispozici na
www.chiaravalli.czMnožství, dostupnost a ceny najdete na obchod.chiaravalli.cz



1/2" x 3/16"

DISK	
Poloměr zaoblění r_3	13 mm
Šířka zaoblění C	1,3 mm
Šířka ozubení B_1	4,3 $^{+0,2}$ mm
ŘETĚZ	
Rozteč	12,7 mm
Vnitřní šířka	4,88 mm
Váleček \varnothing	7,75 mm



JEDNOŘADÉ

Z	D ₁	d _e	d _p	Obj. číslo	kg	Z	D ₁	d _e	d _p	Obj. číslo	kg
8	8	38,5	33,18	20111008	0,02	44	16	183,5	178,03	20111044	0,83
9	8	41,5	37,13	20111009	0,03	45	16	187,5	182,07	20111045	0,87
10	8	46,2	41,10	20111010	0,04	46	20	191,6	186,10	20111046	0,91
11	8	49,6	45,07	20111011	0,05	47	20	195,6	190,14	20111047	0,95
12	8	53,9	49,07	20111012	0,05	48	20	199,7	194,18	20111048	0,99
13	8	58,4	53,06	20111013	0,06	49	20	203,7	198,22	20111049	1,04
14	8	62,8	57,07	20111014	0,08	50	20	207,8	202,26	20111050	1,08
15	8	66,8	61,09	20111015	0,09	51	20	211,8	206,30	20111051	1,12
16	10	70,9	65,10	20111016	0,10	52	20	215,9	210,34	20111052	1,17
17	10	74,9	69,11	20111017	0,12	53	20	219,9	214,37	20111053	1,22
18	10	78,9	73,14	20111018	0,13	54	20	224,0	218,43	20111054	1,26
19	10	82,9	77,16	20111019	0,15	55	20	228,0	222,46	20111055	1,31
20	10	86,9	81,19	20111020	0,16	56	20	232,1	226,50	20111056	1,36
21	10	91,0	85,22	20111021	0,18	57	20	236,1	230,54	20111057	1,41
22	10	95,0	89,24	20111022	0,20	58	20	240,2	234,58	20111058	1,46
23	10	99,0	93,27	20111023	0,22	60	20	248,2	242,66	20111060	1,57
24	10	103,0	97,29	20111024	0,24	62	20	256,7	250,75	20111062	1,68
25	10	107,1	101,33	20111025	0,26	64	20	264,8	258,82	20111064	1,80
26	12	111,2	105,36	20111026	0,28	65	20	268,8	262,86	20111065	1,85
27	12	115,4	109,40	20111027	0,30	66	25	272,9	266,90	20111066	1,94
28	12	119,4	113,42	20111028	0,33	68	25	280,9	274,99	20111068	2,02
29	12	123,4	117,46	20111029	0,35	70	25	289,0	283,07	20111070	2,14
30	12	127,5	121,50	20111030	0,38	72	25	297,1	291,16	20111072	2,27
31	12	131,5	125,54	20111031	0,40	76	25	313,3	307,33	20111076	2,54
32	12	135,5	129,56	20111032	0,43	78	25	321,4	315,40	20111078	2,68
33	12	139,6	133,60	20111033	0,46	80					
34	12	143,6	137,64	20111034	0,49	85	25	349,7	343,70	20111085	3,19
35	12	147,6	141,68	20111035	0,52	90	25	369,9	363,90	20111090	3,86
36	16	151,7	145,72	20111036	0,55	95	25	390,1	384,10	20111095	4,95
37	16	155,7	149,76	20111037	0,58	100	25	410,3	404,31	20111100	5,83
38	16	159,8	153,80	20111038	0,62	110	25	450,7	444,74	20111110	7,07
39	16	163,8	157,83	20111039	0,65	114	25	466,9	460,90	20111114	7,61
40	16	167,8	161,87	20111040	0,68	120	25	491,2	485,16	20111120	8,50
41	16	171,4	165,91	20111041	0,72	125	25	511,4	505,37	20111125	9,17
42	16	175,4	169,95	20111042	0,76						
43	16	179,5	173,99	20111043	0,80						

Od počtu zubů 90 h=6mm

Materiál **C45**

Náhled k dispozici na
www.chiaravalli.cz

Množství, dostupnost a ceny najdete na obchod.chiaravalli.cz

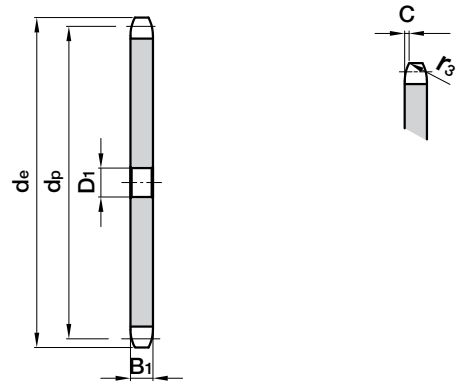



1/2" x 1/4" váleček 7.75
DISK

Poloměr zaoblení r_3	13	mm
Šířka zaoblení C	1,3	mm
Šířka ozubení B_1	5,9	mm

ŘETĚZ

Rozteč	12,7	mm
Vnitřní šířka	6,4	mm
Váleček \varnothing	7,75	mm


JEDNOŘADÉ

Z	D_1	d_e	d_p	Obj. číslo	kg	Z	D_1	d_e	d_p	Obj. číslo	kg
8	8	38,5	33,18	20113008	0,030	44	16	183,5	178,03	20113044	1,090
9	8	41,5	37,13	20113009	0,038	45	16	187,5	182,07	20113045	1,150
10	8	46,2	41,10	20113010	0,040	46	20	191,6	186,10	20113046	1,170
11	8	49,6	45,07	20113011	0,059	47	20	195,6	190,14	20113047	1,270
12	8	53,9	49,07	20113012	0,072	48	20	199,7	194,18	20113048	1,380
13	8	58,4	53,06	20113013	0,100	49	20	203,7	198,22	20113049	1,390
14	8	62,8	57,07	20113014	0,100	50	20	207,8	202,26	20113050	1,440
15	8	66,8	61,09	20113015	0,115	52	20	215,9	210,34	20113052	1,620
16	10	70,9	65,10	20113016	0,120	54	20	224,0	218,43	20113054	1,710
17	10	74,9	69,11	20113017	0,150	56	20	232,1	226,50	20113056	1,750
18	10	78,9	73,14	20113018	0,190	57	20	236,1	230,54	20113057	1,850
19	10	82,9	77,16	20113019	0,210	58					
20	10	86,9	81,19	20113020	0,220	60	20	248,2	242,66	20113060	2,120
21	10	91,0	85,22	20113021	0,240	62	20	256,7	250,75	20113062	2,310
22	10	95,0	89,24	20113022	0,240	65	20	268,8	262,86	20113065	2,420
23	10	99,0	93,27	20113023	0,250	70	25	289,0	283,07	20113070	2,950
24	10	103,0	97,29	20113024	0,310	76	25	313,3	307,33	20113076	3,480
25	10	107,1	101,33	20113025	0,310	80	25	329,4	323,48	20113080	3,700
26	12	111,2	105,36	20113026	0,390	85	25	349,7	343,70	20113085	4,370
27	12	115,4	109,40	20113027	0,430	95	25	390,1	384,10	20113095	5,470
28	12	119,4	113,42	20113028	0,440	100	25	410,3	404,31	20113100	5,710
29						110	25	450,7	444,74	20113110	6,000
30	12	127,5	121,50	20113030	0,480	114	25	466,9	460,90	20113114	6,540
31	12	131,5	125,54	20113031	0,560	120					
32	12	135,5	129,56	20113032	0,570	125					
33	12	139,6	133,60	20113033	0,620						
34	12	143,6	137,64	20113034	0,660						
35	12	147,6	141,68	20113035	0,680						
36	16	151,7	145,72	20113036	0,810						
37	16	155,7	149,76	20113037	0,910						
38	16	159,8	153,80	20113038	0,950						
39	16	163,8	157,83	20113039	0,950						
40	16	167,8	161,87	20113040	0,980						
41	16	171,4	165,91	20113041	0,980						
42	16	175,4	169,95	20113042	0,990						
43	16	179,5	173,99	20113043	1,030						

 Materiál **C45**

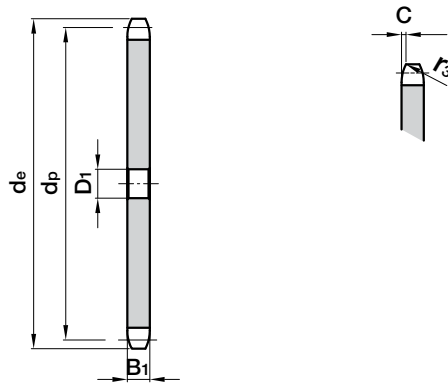
 Náhled k dispozici na
www.chiaravalli.cz

 Množství, dostupnost a ceny najdete na obchod.chiaravalli.cz




1/2" x 1/4" váleček 8.51

DISK			
Poloměr zaoblení r_3	13	mm	
Šířka zaoblení C	1,3	mm	
Šířka ozubení B_1	5,9	mm	
ŘETĚZ			
Rozteč	12,7	mm	
Vnitřní šířka	6,4	mm	
Váleček \varnothing	8,51	mm	



JEDNOŘADÉ

Z	D ₁	d _e	d _p	Obj. číslo	kg	Z	D ₁	d _e	d _p	Obj. číslo	kg
8	8	37,2	33,18	20114008	0,020	44					
9	8	41,0	37,13	20114009	0,030	45	16	188,0	182,07	20114045	1,150
10						46					
11	8	48,7	45,07	20114011	0,060	47	20	196,2	190,14	20114047	1,300
12	8	53,0	49,07	20114012	0,080	48					
13	8	57,4	53,06	20114013	0,090	49					
14	8	61,8	57,07	20114014	0,100	50	20	208,3	202,26	20114050	1,410
15						52					
16	10	69,5	65,10	20114016	0,140	54	20	224,1	218,43	20114054	1,720
17	10	73,6	69,11	20114017	0,148	56					
18	10	77,8	73,14	20114018	0,157	57	20	236,4	230,54	20114057	1,930
19	10	81,7	77,16	20114019	0,195	58					
20	10	85,8	81,19	20114020	0,200	60					
21						62	20	256,9	250,75	20114062	2,170
22						65	20	269,0	262,86	20114065	2,370
23	10	98,2	93,27	20114023	0,290	70					
24	10	101,8	97,29	20114024	0,310	76	25	313,3	307,33	20114076	3,310
25	10	105,8	101,33	20114025	0,330	80	25	329,4	323,48	20114080	3,830
26	12	110,0	105,36	20114026	0,360	85					
27	12	114,0	109,40	20114027	0,390	95					
28	12	118,0	113,42	20114028	0,420	100					
29	12	122,0	117,46	20114029	0,480	110	25	450,7	444,74	20114110	9,500
30	12	126,1	121,50	20114030	0,490	114					
31	12	130,2	125,54	20114031	0,550	120					
32	12	134,2	129,56	20114032	0,560	125					
33											
34											
35	12	146,7	141,68	20114035	0,700						
36											
37	16	154,6	149,76	20114037	0,790						
38	16	158,6	153,80	20114038	0,800						
39	16	162,7	157,83	20114039	0,880						
40	16	166,8	161,87	20114040	0,900						
41	16	171,4	165,91	20114041	0,920						
42	16	175,4	169,95	20114042	1,030						
43	16	179,7	173,99	20114043	1,080						

Materiál **C45**

Náhled k dispozici na
www.chiaravalli.cz

Množství, dostupnost a ceny najdete na obchod.chiaravalli.cz





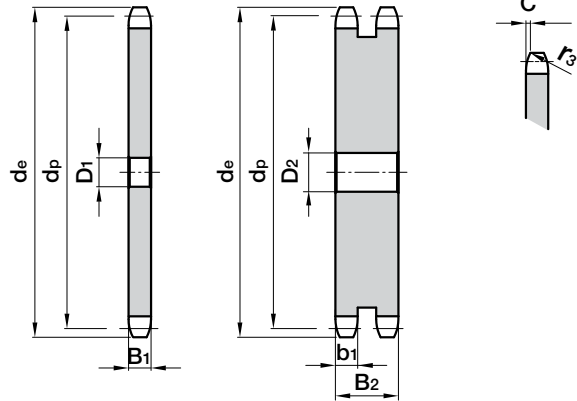
1/2" x 5/16"

DISK

Poloměr zaoblení r_3	13	mm
Šířka zaoblení C	1,3	mm
Šířka ozubení B_1	7,2	mm
Šířka ozubení b_1	7	mm
Šířka ozubení B_2	21	mm
Šířka ozubení B_3	34,9	mm

ŘETĚZ

Rozteč	12,7	mm
Vnitřní šířka	7,75	mm
Váleček Ø	8,51	mm



JEDNOŘADÉ

Z	D ₁	d _e	d _p	Obj. číslo	kg
8	8	37,68	33,19	20112008	0,03
9	8	41,62	37,13	20112009	0,04
10	8	45,59	41,10	20112010	0,06
11	10	49,57	45,08	20112011	0,07
12	10	53,56	49,07	20112012	0,08
13	10	57,56	53,07	20112013	0,10
14	10	61,56	57,07	20112014	0,12
15	10	65,57	61,08	20112015	0,14
16	10	69,59	65,10	20112016	0,16
17	10	73,61	69,12	20112017	0,18
18	10	77,63	73,14	20112018	0,20
19	10	81,65	77,16	20112019	0,23
20	10	85,67	81,18	20112020	0,26
21	12	89,70	85,21	20112021	0,28
22	12	93,73	89,24	20112022	0,31
23	12	97,76	93,27	20112023	0,34
24	12	101,79	97,30	20112024	0,38
25	12	105,8	101,33	20112025	0,41
26	16	109,85	105,36	20112026	0,44
27	16	113,89	109,40	20112027	0,48
28	16	117,92	113,42	20112028	0,52
29	16	121,95	117,46	20112029	0,56
30	16	125,99	121,50	20112030	0,60
31	16	130,02	125,53	20112031	0,64
32	16	134,06	129,57	20112032	0,68
33	16	138,10	133,61	20112033	0,73
34	16	142,13	137,64	20112034	0,78
35	16	146,17	141,68	20112035	0,83
36	16	150,21	145,72	20112036	0,88
37	16	154,24	149,75	20112037	0,93
38	16	158,28	153,79	20112038	0,98
39	16	162,32	157,83	20112039	1,03
40	16	166,36	161,87	20112040	1,09
41	20	170,40	165,91	20112041	1,14
42	20	174,43	169,94	20112042	1,20
43	20	178,47	173,98	20112043	1,26

DVOUŘADÉ

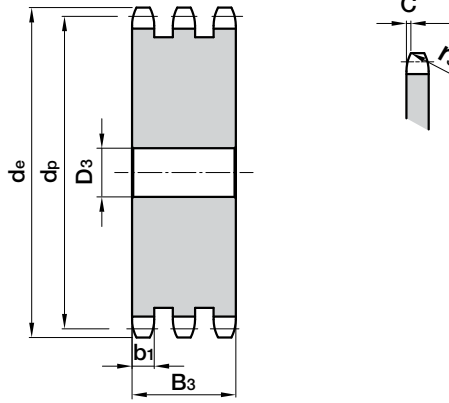
Z	D ₂	d _e	d _p	Obj. číslo	kg
8	10	37,20	33,18	20212008	0,07
9	10	41,00	37,13	20212009	0,10
10	10	45,20	41,10	20212010	0,13
11	12	48,70	45,07	20212011	0,17
12	12	53,00	49,07	20212012	0,21
13	12	57,40	53,06	20212013	0,25
14	12	61,80	57,07	20212014	0,30
15	12	65,50	61,09	20212015	0,36
16	14	69,50	65,10	20212016	0,41
17	14	73,60	69,11	20212017	0,47
18	14	77,80	73,14	20212018	0,54
19	14	81,70	77,16	20212019	0,61
20	14	85,80	81,19	20212020	0,68
21	16	89,70	85,22	20212021	0,75
22	16	93,80	89,24	20212022	0,83
23	16	98,20	93,27	20212023	0,92
24	16	101,80	97,29	20212024	1,01
25	16	105,80	101,33	20212025	1,10
26	16	110,00	105,36	20212026	1,20
27	16	114,00	109,40	20212027	1,31
28	16	118,00	113,42	20212028	1,42
29	16	122,00	117,46	20212029	1,53
30	16	126,10	121,50	20212030	1,65
31	16	130,20	125,54	20212031	1,77
32	16	134,30	129,56	20212032	1,90
33	16	138,40	133,60	20212033	2,02
34	16	142,60	137,64	20212034	2,16
35	16	146,70	141,68	20212035	2,30
36	20	151,00	145,72	20212036	2,42
37	20	154,60	149,76	20212037	2,56
38	20	158,60	153,80	20212038	2,71
39	20	162,70	157,83	20212039	2,87
40	20	166,80	161,87	20212040	3,03
41	20	171,40	165,91	20212041	3,20
42	20	175,40	169,95	20212042	3,36
43	20	179,70	173,99	20212043	3,53

Materiál **C45**Náhled k dispozici na
www.chiaravalli.czMnožství, dostupnost a ceny najdete na obchod.chiaravalli.cz



1/2" x 5/16"

DISK			
Poloměr zaoblení r_3	13	mm	
Šířka zaoblení C	1,3	mm	
Šířka ozubení B_1	7,2	mm	
Šířka ozubení b_1	7	mm	
Šířka ozubení B_2	21	mm	
Šířka ozubení B_3	34,9	mm	
ŘETĚZ			
Rozteč	12,7	mm	
Vnitřní šířka	7,75	mm	
Váleček Ø	8,51	mm	



Řetězové disky 1/2" x 5/16"
pro válečkové řetězy dle DIN
8187 - ISO/R 606

TŘÍŘADÉ

Z	D ₃	d _e	d _p	Obj. číslo	kg	Z	D ₃	d _e	d _p	Obj. číslo	kg
8	10	37,2	33,18	20312008	0,11	44	25	183,8	178,03	20312044	6,09
9	12	41,0	37,13	20312009	0,16	45	25	188,0	182,07	20312045	6,39
10	12	45,2	41,10	20312010	0,21	46	25	192,1	186,10	20312046	6,70
11	14	48,7	45,07	20312011	0,26	47	25	198,2	190,14	20312047	7,00
12	14	53,0	49,07	20312012	0,33	48	25	200,3	194,18	20312048	7,33
13	14	57,4	53,06	20312013	0,40	49	25	204,3	198,22	20312049	7,84
14	14	61,8	57,07	20312014	0,48	50	25	208,3	202,26	20312050	8,00
15	14	65,5	61,09	20312015	0,57	51					
16	16	69,5	65,10	20312016	0,64	52	25	216,1	210,34	20312052	8,68
17	16	73,6	69,11	20312017	0,74	53	25	220,2	214,37	20312053	9,02
18	16	77,8	73,14	20312018	0,85	54	25	224,1	218,43	20312054	9,40
19	16	81,7	77,16	20312019	0,97	55	25	228,1	222,46	20312055	9,77
20	16	85,8	81,19	20312020	1,09	56	25	232,2	226,50	20312056	10,15
21	20	89,7	85,22	20312021	1,22	57	25	236,4	230,54	20312057	10,53
22	20	93,8	89,24	20312022	1,36	58					
23	20	98,2	93,27	20312023	1,50	60	25	248,6	242,66	20312060	11,73
24	20	101,8	97,29	20312024	1,63	62	25	256,9	250,75	20312062	13,86
25	20	105,8	101,33	20312025	1,81	64	25	265,1	258,82	20312064	15,22
26	20	110,0	105,36	20312026	1,98	65	25	269,0	262,86	20312065	15,56
27	20	114,0	109,40	20312027	2,15	66					
28	20	118,0	113,42	20312028	2,33	68	25	281,0	274,99	20312068	15,72
29	20	122,0	117,46	20312029	2,52	70	25	289,0	283,07	20312070	16,17
30	20	126,1	121,50	20312030	2,71	72	25	297,2	291,16	20312072	17,14
31	20	130,2	125,54	20312031	2,94	75	25	309,2	303,27	20312075	18,65
32	20	134,3	129,56	20312032	3,09	76	25	313,3	307,33	20312076	19,17
33	20	138,4	133,60	20312033	3,30	78					
34	20	142,6	137,64	20312034	3,53	80	25	329,4	323,48	20312080	21,82
35	20	146,7	141,68	20312035	3,76	85	25	349,0	343,70	20312085	24,15
36	25	151,0	145,72	20312036	3,99	90	25	369,9	363,90	20312090	27,17
37						95	25	390,1	384,11	20312095	30,36
38	25	158,6	153,80	20312038	4,49	100	25	410,3	404,32	20312100	33,73
39						110					
40	25	166,8	161,87	20312040	5,00	114	25	466,9	460,90	20312114	44,10
41						120	25	491,2	485,16	20312120	49,70
42	25	175,4	169,95	20312042	5,51	125	25	511,3	505,37	20312125	55,21
43	25	179,7	173,99	20312043	5,80						

Materiál **C45**

Náhled k dispozici na
www.chiaravalli.cz

Množství, dostupnost a ceny najdete na obchod.chiaravalli.cz





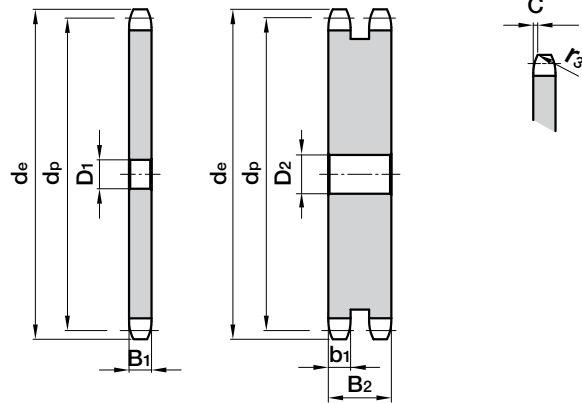
5/8" x 3/8"

DISK

Poloměr zaoblení r_3	16	mm
Šířka zaoblení C	1,6	mm
Šířka ozubení B_1	9,1	mm
Šířka ozubení b_1	9	mm
Šířka ozubení B_2	25,5	mm
Šířka ozubení B_3	42,1	mm

ŘETĚZ

Rozteč	15,875	mm
Vnitřní šířka	9,65	mm
Váleček \varnothing	10,16	mm



Řetězové disky 5/8" x 3/8"
pro válečkové řetězy dle DIN
8187 - ISO/R 606

JEDNOŘADÉ

Z	D ₁	d _e	d _p	Obj. číslo	kg
8	10	48,32	41,48	20115008	0,06
9	10	53,26	46,42	20115009	0,09
10	10	58,21	51,37	20115010	0,11
11	10	63,19	56,35	20115011	0,14
12	10	68,18	61,34	20115012	0,17
13	10	73,17	66,33	20115013	0,20
14	10	78,18	71,34	20115014	0,23
15	10	83,19	76,35	20115015	0,27
16	12	88,21	81,37	20115016	0,31
17	12	93,23	86,39	20115017	0,36
18	12	98,26	91,42	20115018	0,41
19	12	103,29	96,45	20115019	0,46
20	12	108,32	101,48	20115020	0,51
21	12	113,35	106,51	20115021	0,57
22	12	118,39	111,55	20115022	0,62
23	12	123,43	116,59	20115023	0,69
24	12	128,46	121,62	20115024	0,75
25	12	133,50	126,66	20115025	0,82
26	16	138,54	131,70	20115026	0,88
27	16	143,58	136,74	20115027	0,95
28	16	148,63	141,79	20115028	1,03
29	16	153,67	146,83	20115029	1,11
30	16	158,71	151,87	20115030	1,19
31	16	163,76	156,92	20115031	1,28
32	16	168,80	161,96	20115032	1,36
33	16	174,85	167,01	20115033	1,45
34	16	178,89	172,05	20115034	1,55
35	16	183,94	177,10	20115035	1,64
36	20	188,99	182,15	20115036	1,73
37	20	194,03	187,19	20115037	1,83
38	20	199,08	192,24	20115038	1,94
39	20	204,13	197,29	20115039	2,05
40	20	209,17	202,33	20115040	2,16
41	20	214,22	207,38	20115041	2,29
42	20	219,27	212,43	20115042	2,39
43	20	224,32	217,48	20115043	2,50

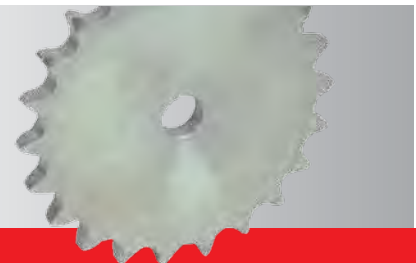
DVOUŘADÉ

Z	D ₂	d _e	d _p	Obj. číslo	kg
8	12	47,00	41,48	20215008	0,15
9	12	52,60	46,42	20215009	0,21
10	12	57,50	51,37	20215010	0,27
11	14	63,00	56,34	20215011	0,34
12	14	68,00	61,34	20215012	0,42
13	14	73,00	66,32	20215013	0,51
14	14	78,00	71,34	20215014	0,60
15	14	83,00	76,36	20215015	0,70
16	16	88,00	81,37	20215016	0,82
17	16	93,00	86,38	20215017	0,94
18	16	98,30	91,42	20215018	1,06
19	16	103,30	96,45	20215019	1,20
20	16	108,40	101,49	20215020	1,34
21	16	113,40	106,52	20215021	1,48
22	16	118,00	111,55	20215022	1,64
23	16	123,50	116,58	20215023	1,80
24	16	128,30	121,62	20215024	1,98
25	16	134,00	126,66	20215025	2,17
26	16	139,00	131,70	20215026	2,33
27	16	144,00	136,75	20215027	2,53
28	16	148,70	141,78	20215028	2,74
29	16	153,80	146,83	20215029	2,96
30	16	158,80	151,87	20215030	3,18
31	20	163,90	156,92	20215031	3,41
32	20	168,90	161,95	20215032	3,66
33	20	174,50	167,00	20215033	3,90
34	20	179,00	172,05	20215034	4,16
35	20	184,10	177,10	20215035	4,42
36	20	189,10	182,15	20215036	4,70
37	20	194,20	187,20	20215037	4,98
38	20	199,20	192,24	20215038	5,26
39	20	204,20	197,29	20215039	5,56
40	20	209,30	202,34	20215040	5,87
41	20	214,80	207,39	20215041	5,10
42	20	219,90	212,44	20215042	6,46
43	20	224,90	217,49	20215043	6,80

Materiál **C45**

Náhled k dispozici na
www.chiaravalli.cz

Množství, dostupnost a ceny najdete na obchod.chiaravalli.cz





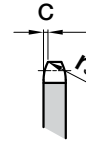
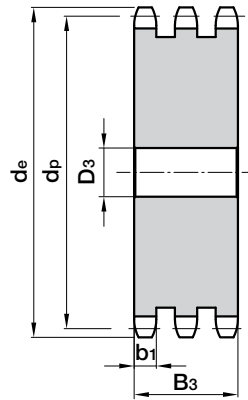
5/8" x 3/8"

DISK

Poloměr zaoblení r_3	16	mm
Šířka zaoblení C	1,6	mm
Šířka ozubení B_1	9,1	mm
Šířka ozubení b_1	9	mm
Šířka ozubení B_2	25,5	mm
Šířka ozubení B_3	42,1	mm

ŘETĚZ

Rozteč	15,875	mm
Vnitřní šířka	9,65	mm
Váleček \emptyset	10,16	mm



TŘÍŘADÉ

Z	D_3	d_e	d_p	Obj. číslo	kg	Z	D_3	d_e	d_p	Obj. číslo	kg
8	12	47,0	41,48	20315008	0,23	44	25	230,0	222,53	20315044	11,67
9	12	52,6	46,42	20315009	0,32	45	25	235,0	227,58	20315045	12,24
10	16	57,5	51,37	20315010	0,44	46	25	240,1	232,63	20315046	12,82
11	16	63,0	56,34	20315011	0,55	47	25	245,1	237,68	20315047	13,10
12	16	68,0	61,34	20315012	0,67	48	25	250,2	242,73	20315048	14,01
13	16	73,0	66,32	20315013	0,81	49	25	255,2	247,78	20315049	14,86
14	16	78,0	71,34	20315014	0,97	50	25	260,3	252,82	20315050	15,26
15	16	83,0	76,36	20315015	1,14	51					
16	16	88,0	81,37	20315016	1,29	52	25	270,4	262,92	20315052	16,57
17	16	93,0	86,38	20315017	1,49	53	25	275,4	267,97	20315053	17,20
18	16	98,3	91,42	20315018	1,70	54					
19	16	103,3	96,45	20315019	1,92	55	25	285,5	278,08	20315055	18,62
20	16	108,4	101,49	20315020	2,15	56					
21	20	113,4	106,52	20315021	2,40	57	25	296,0	288,18	20315057	20,06
22	20	118,0	111,55	20315022	2,66	58					
23	20	123,5	116,58	20315023	2,94	60	25	310,8	303,32	20315060	22,31
24	20	128,3	121,62	20315024	3,23	62					
25	20	134,0	126,66	20315025	3,53	64	30	331,5	323,53	20315064	25,43
26	20	139,0	131,70	20315026	3,81	65	30	336,5	328,58	20315065	26,26
27	20	144,0	136,75	20315027	4,13	68	30	351,7	343,74	20315068	28,59
28	20	148,7	141,78	20315028	4,47	70	30	361,8	353,84	20315070	30,61
29	20	153,8	146,83	20315029	4,83	72	30	371,9	363,95	20315072	30,54
30	20	158,8	151,87	20315030	5,20	75	30	387,1	379,09	20315075	30,35
31	20	163,9	156,92	20315031	5,42	76	30	392,1	384,16	20315076	36,27
32	20	168,9	161,95	20315032	5,97	78					
33	20	174,5	167,00	20315033	6,38	80	30	412,3	404,35	20315080	40,30
34	20	179,0	172,05	20315034	6,80	85	30	437,6	429,62	20315085	45,60
35	20	184,1	177,10	20315035	7,23	90	30	462,8	454,88	20315090	51,32
36	25	189,1	182,15	20315036	7,62	95	30	488,5	480,14	20315095	57,32
37	25	194,2	187,20	20315037	8,08	100	30	513,4	505,39	20315100	63,60
38	25	199,2	192,24	20315038	8,55	110	30	563,9	555,92	20315110	77,27
39	25	204,2	197,29	20315039	9,04	114	30	584,1	576,13	20315114	83,15
40	25	209,3	202,34	20315040	9,54	120					
41	25	214,8	207,39	20315041	10,05	125	30	639,7	631,51	20315125	99,50
42	25	219,9	212,44	20315042	10,58						
43	25	224,9	217,49	20315043	10,98						

Materiál **C45**

Náhled k dispozici na
www.chiaravalli.cz

Množství, dostupnost a ceny najdete na obchod.chiaravalli.cz

Řetězové disky 5/8" x 3/8"
pro válečkové řetězy dle DIN
8187 - ISO/R 606





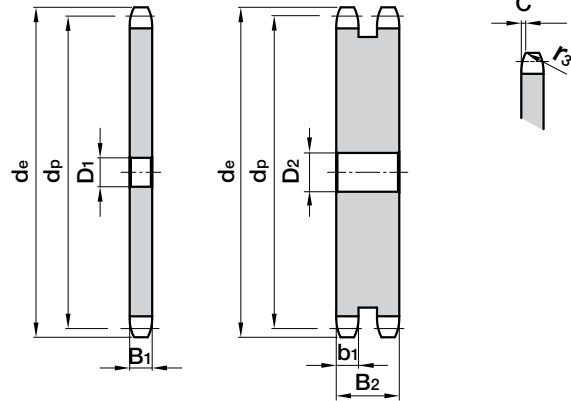
3/4" x 7/16"

DISK

Poloměr zaoblení r_3	19	mm
Šířka zaoblení C	2	mm
Šířka ozubení B_1	11,1	mm
Šířka ozubení b_1	10,8	mm
Šířka ozubení B_2	30,3	mm
Šířka ozubení B_3	49,8	mm

ŘETĚZ

Rozteč	19,05	mm
Vnitřní šířka	11,68	mm
Váleček \emptyset	12,07	mm



JEDNOŘADÉ

Z	D ₁	d _e	d _p	Obj. číslo	kg
8	12	57,31	49,78	20119008	0,12
9	12	63,23	55,70	20119009	0,15
10	12	69,18	61,65	20119010	0,20
11	14	75,15	67,62	20119011	0,24
12	14	81,13	73,60	20119012	0,30
13	14	87,13	79,60	20119013	0,35
14	14	93,14	85,61	20119014	0,41
15	14	99,16	91,63	20119015	0,48
16	14	105,18	97,65	20119016	0,55
17	14	111,20	103,67	20119017	0,63
18	14	117,23	109,70	20119018	0,71
19	14	123,27	115,74	20119019	0,80
20	14	129,31	121,78	20119020	0,89
21	16	135,35	127,82	20119021	0,99
22	16	141,39	133,86	20119022	1,03
23	16	147,43	139,90	20119023	1,20
24	16	153,48	145,95	20119024	1,31
25	16	159,52	151,99	20119025	1,43
26	16	165,57	158,04	20119026	1,56
27	16	171,62	164,09	20119027	1,68
28	16	177,67	170,14	20119028	1,82
29	16	183,72	176,19	20119029	1,96
30	16	189,78	182,25	20119030	2,10
31	20	195,83	188,30	20119031	2,24
32	20	201,88	194,35	20119032	2,39
33	20	207,94	200,41	20119033	2,55
34	20	213,99	206,46	20119034	2,71
35	20	220,05	212,52	20119035	2,88
36	20	226,10	218,57	20119036	3,06
37	20	232,16	224,63	20119037	3,24
38	20	238,22	230,69	20119038	3,42
39	20	244,27	236,74	20119039	3,61
40	20	250,33	242,80	20119040	3,80
41	25	256,39	248,86	20119041	3,98
42	25	262,45	254,92	20119042	4,19
43	25	268,51	260,98	20119043	4,38

DVOUŘADÉ

Z	D ₂	d _e	d _p	Obj. číslo	kg
8	12	57,60	49,78	20219008	0,26
9	12	62,00	55,70	20219009	0,36
10	12	69,00	61,64	20219010	0,46
11	16	75,00	67,61	20219011	0,59
12	16	81,50	73,61	20219012	0,72
13	16	87,50	79,59	20219013	0,88
14	16	93,60	85,61	20219014	1,02
15	16	99,80	91,63	20219015	1,20
16	20	105,50	97,65	20219016	1,39
17	20	111,50	103,67	20219017	1,60
18	20	118,00	109,71	20219018	1,81
19	20	124,20	115,75	20219019	2,05
20	20	129,70	121,78	20219020	2,30
21	20	136,00	127,82	20219021	2,53
22	20	141,80	133,86	20219022	2,80
23	20	149,00	139,90	20219023	3,09
24	20	153,90	145,94	20219024	3,39
25	20	160,00	152,00	20219025	3,70
26	20	165,90	158,04	20219026	4,03
27	20	172,30	164,09	20219027	4,38
28	20	178,00	170,13	20219028	4,73
29	20	184,10	176,19	20219029	5,10
30	20	190,50	182,25	20219030	5,49
31	20	196,30	188,31	20219031	5,88
32	20	203,30	194,36	20219032	6,30
33	20	209,20	200,40	20219033	6,72
34	20	214,60	206,46	20219034	7,16
35	20	221,00	212,52	20219035	7,61
36	25	226,80	218,58	20219036	7,99
37	25	232,90	224,64	20219037	8,47
38	25	239,00	230,69	20219038	8,96
39	25	245,10	236,75	20219039	9,50
40	25	251,30	242,81	20219040	9,99
41	25	257,30	248,87	20219041	10,51
42	25	264,50	254,93	20219042	11,07
43	25	270,50	260,98	20219043	11,63

Materiál **C45**Náhled k dispozici na
www.chiaravalli.czMnožství, dostupnost a ceny najdete na obchod.chiaravalli.cz



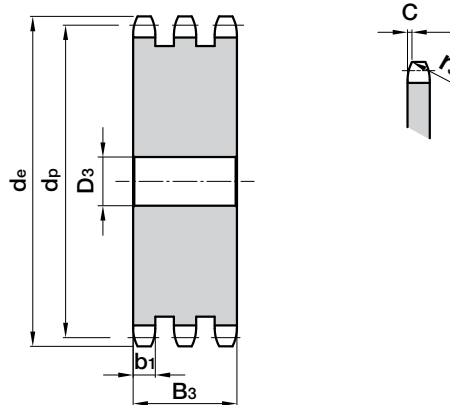
3/4" x 7/16"

DISK

Poloměr zaoblení r_3	19	mm
Šířka zaoblení C	2	mm
Šířka ozubení B_1	11,1	mm
Šířka ozubení b_1	10,8	mm
Šířka ozubení B_2	30,3	mm
Šířka ozubení B_3	49,8	mm

ŘETĚZ

Rozteč	19,05	mm
Vnitřní šířka	11,68	mm
Váleček \varnothing	12,07	mm



Řetězové disky 3/4" x 7/16"
pro válečkové řetězy dle DIN
8187 - ISO/R 606

TŘÍŘADÉ

Z	D ₃	d _e	d _p	Obj. číslo	kg	Z	D ₃	d _e	d _p	Obj. číslo	kg
8	16	57,6	49,78	20319008	0,31	44	25	276,5	267,04	20319044	20,03
9	16	62,0	55,70	20319009	0,57	45	25	282,5	273,10	20319045	21,00
10	16	69,0	61,64	20319010	0,74	46					
11	20	75,0	67,61	20319011	0,91	47	25	294,0	285,21	20319047	23,00
12	20	81,5	73,61	20319012	1,13	48	25	300,1	291,27	20319048	24,04
13	20	87,5	79,59	20319013	1,38	49					
14	20	93,6	85,61	20319014	1,64	50	25	312,3	303,39	20319050	26,17
15	20	99,8	91,63	20319015	1,93	51					
16	20	105,5	97,65	20319016	2,20	52	25	324,5	315,50	20319052	27,30
17	20	111,5	103,67	20319017	2,54	53					
18	20	118,0	109,71	20319018	2,89	54	25	336,6	327,64	20319054	30,72
19	20	124,2	115,75	20319019	3,27	55	25	342,7	333,70	20319055	31,91
20	20	129,7	121,78	20319020	3,67	56					
21	20	136,0	127,82	20319021	4,10	57					
22	20	141,8	133,86	20319022	4,55	58	30	361,5	351,87	20319058	33,02
23	20	149,0	139,90	20319023	5,02	59					
24	20	153,9	145,94	20319024	5,51	60					
25	20	160,0	152,00	20319025	6,02	62					
26	20	165,9	158,04	20319026	6,56	64					
27	20	172,3	164,09	20319027	7,12	65	30	403,2	394,29	20319065	45,00
28	20	178,0	170,13	20319028	7,71	68					
29	20	184,1	176,19	20319029	8,31	70	30	433,6	433,60	20319070	52,42
30	20	190,5	182,25	20319030	8,97	72	30	447,0	447,00	20319072	55,55
31	25	196,3	188,31	20319031	9,52	75					
32	25	203,3	194,36	20319032	10,19	76	30	469,9	469,90	20319076	62,09
33	25	209,2	200,40	20319033	10,89	78					
34	25	214,6	206,46	20319034	11,61	80	30	494,2	494,20	20319080	68,98
35	25	221,0	212,52	20319035	12,35	85	30	524,5	524,50	20319085	78,10
36	25	226,8	218,58	20319036	13,11	90	30	554,8	554,80	20319090	87,79
37	25	232,9	224,64	20319037	13,90	95	30	585,1	585,10	20319095	98,04
38	25	239,0	230,69	20319038	14,70	100	30	615,4	615,40	20319100	108,86
39	25	245,1	236,75	20319039	17,54	110	30	676,1	676,10	20319110	112,80
40	25	251,3	242,81	20319040	16,40	114	30	700,6	700,60	20319114	142,15
41						120	30	736,7	736,70	20319120	157,77
42	25	264,5	254,93	20319042	18,17	125	30	767,0	767,00	20319125	171,41
43	25	270,5	260,98	20319043	19,09						

Materiál **C45**

Náhled k dispozici na
www.chiaravalli.cz

Množství, dostupnost a ceny najdete na obchod.chiaravalli.cz





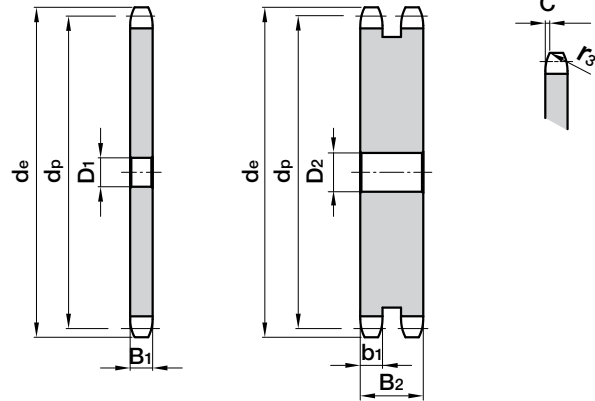
1" x 17.02 mm

DISK

Poloměr zaoblení r_3	26	mm
Šířka zaoblení C	2,5	mm
Šířka ozubení B_1	16,2	mm
Šířka ozubení b_1	15,8	mm
Šířka ozubení B_2	47,7	mm
Šířka ozubení B_3	79,6	mm

ŘETĚZ

Rozteč	25,4	mm
Vnitřní šířka	17,02	mm
Váleček \emptyset	15,88	mm



Řetězové disky 1 x 17.02 mm pro válečkové řetězy dle DIN 8187 - ISO/R 606

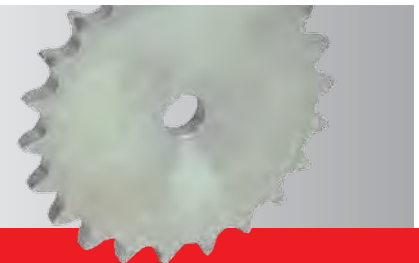
JEDNOŘADÉ

Z	D ₁	d _e	d _p	Obj. číslo	kg
8	14	77,49	66,37	20125008	0,30
9	14	85,38	74,26	20125009	0,39
10	15	93,32	82,20	20125010	0,51
11	15	101,28	90,14	20125011	0,63
12	15	109,26	98,14	20125012	0,77
13	15	117,26	106,14	20125013	0,92
14	15	125,27	114,15	20125014	1,08
15	15	133,29	122,17	20125015	1,26
16	19	141,32	130,20	20125016	1,43
17	19	149,35	138,23	20125017	1,64
18	19	157,39	146,27	20125018	1,85
19	19	165,44	154,32	20125019	2,08
20	19	173,49	162,37	20125020	2,32
21	20	181,54	170,42	20125021	2,58
22	20	189,60	178,48	20125022	2,84
23	20	197,66	186,54	20125023	3,13
24	20	205,72	194,60	20125024	3,42
25	20	213,78	202,66	20125025	3,73
26	20	221,80	210,72	20125026	4,05
27	20	229,91	218,79	20125027	4,38
28	20	237,98	226,86	20125028	4,73
29	20	246,05	234,93	20125029	5,09
30	20	254,12	243,00	20125030	5,46
31	25	262,19	251,07	20125031	5,82
32	25	270,26	259,14	20125032	6,22
33	25	278,33	267,21	20125033	6,63
34	25	287,40	275,28	20125034	7,06
35	25	294,48	283,36	20125035	7,50
36	25	302,55	291,43	20125036	7,95
37	25	310,63	299,51	20125037	8,41
38	25	318,70	307,58	20125038	8,88
39	25	326,78	315,66	20125039	9,37
40	25	334,86	323,74	20125040	9,88
41	25	342,93	331,81	20125041	10,39
42	25	351,01	339,89	20125042	10,92
43	25	359,09	347,97	20125043	11,46

DVOUŘADÉ

Z	D ₂	d _e	d _p	Obj. číslo	kg
8	16	77,00	66,37	20225008	0,71
9	16	85,00	74,27	20225009	0,97
10	16	93,00	82,19	20225010	1,27
11	20	99,50	90,14	20225011	1,57
12	20	109,00	98,14	20225012	1,94
13	20	117,00	106,12	20225013	2,36
14	20	125,00	114,15	20225014	2,81
15	20	133,00	122,17	20225015	3,31
16	20	141,00	130,20	20225016	3,84
17	20	149,00	138,22	20225017	4,41
18	20	157,00	146,28	20225018	5,01
19	20	165,20	154,33	20225019	5,66
20	20	173,00	162,38	20225020	6,34
21	25	181,20	170,43	20225021	7,00
22	25	189,30	178,48	20225022	7,76
23	25	197,50	186,53	20225023	8,56
24	25	205,50	194,59	20225024	9,40
25	25	213,50	202,66	20225025	10,28
26	25	221,60	210,72	20225026	11,20
27	25	229,60	218,79	20225027	12,15
28	25	237,70	226,85	20225028	13,14
29	25	245,80	234,92	20225029	14,17
30	25	254,00	243,00	20225030	15,24
31	25	262,00	251,08	20225031	16,35
32	25	270,00	259,13	20225032	17,50
33	25	278,50	267,21	20225033	18,68
34	25	287,00	275,28	20225034	19,90
35	25	296,20	283,36	20225035	21,16
36	25	304,60	291,44	20225036	22,46
37	25	312,60	299,51	20225037	23,80
38	25	320,70	307,59	20225038	25,18
39	25	328,80	315,67	20225039	26,59
40	25	336,90	323,75	20225040	28,04
41					
42	25	353,00	339,90	20225042	31,07
43	25	361,10	347,98	20225043	32,65

Materiál **C45**



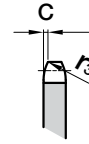
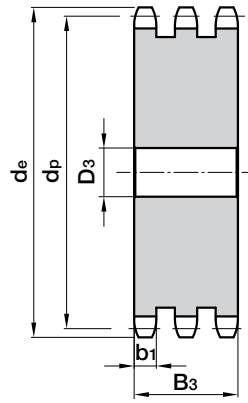
Náhled k dispozici na
www.chiaravalli.cz

Množství, dostupnost a ceny najdete na obchod.chiaravalli.cz



1" x 17.02 mm

DISK			
Poloměr zaoblení r_3	26	mm	
Šířka zaoblení C	2,5	mm	
Šířka ozubení B_1	16,2	mm	
Šířka ozubení b_1	15,8	mm	
Šířka ozubení B_2	47,7	mm	
Šířka ozubení B_3	79,6	mm	
ŘETĚZ			
Rozteč	25,4	mm	
Vnitřní šířka	17,02	mm	
Váleček \emptyset	15,88	mm	



Řetězové disky 1" x 17.0 mm
pro válečkové řetězy dle DIN
8187 - ISO/R 606

TŘÍŘADÉ

Z	D ₃	d _e	d _p	Obj. číslo	kg	Z	D ₃	d _e	d _p	Obj. číslo	kg
8	20	77,0	66,37	20325008	1,13	44	30	369,1	369,10	20325044	56,63
9	20	85,0	74,27	20325009	1,56	45	30	377,1	377,10	20325045	59,36
10	20	93,0	82,19	20325010	2,05	46	30	385,2	385,20	20325046	62,17
11	25	99,5	90,14	20325011	2,53	47					
12	25	109,0	98,14	20325012	3,15	48	30	401,3	401,30	20325048	67,97
13	25	117,0	106,12	20325013	3,84	49					
14	25	125,0	114,15	20325014	4,59	50	30	417,4	417,40	20325050	74,01
15	25	133,0	122,17	20325015	5,40	51					
16	30	141,0	130,20	20325016	6,16	52	40	433,6	433,60	20325052	79,98
17	30	149,0	138,22	20325017	7,11	53					
18	30	157,0	146,28	20325018	8,11	54					
19	30	165,2	154,33	20325019	9,18	55	40	457,9	457,90	20325055	89,92
20	30	173,0	162,38	20325020	10,31	56					
21	30	181,2	170,43	20325021	11,51	57	40	474,0	474,00	20325057	96,87
22	30	189,3	178,48	20325022	12,77	58					
23	30	197,5	186,53	20325023	14,10	60	40	498,3	498,30	20325060	107,78
24	30	205,5	194,59	20325024	14,49	62					
25	30	213,5	202,66	20325025	16,94	64					
26	30	221,6	210,72	20325026	18,33	65	40	538,8	538,80	20325065	127,24
27	30	229,6	218,79	20325027	19,91	68	40	562,9	562,90	20325068	
28	30	237,7	226,85	20325028	21,55	70	40	579,2	579,20	20325070	148,31
29	30	245,8	234,92	20325029	23,26	72	40	595,4	595,40	20325072	157,18
30	30	254,0	243,00	20325030	25,04	75					
31	30	262,0	251,08	20325031	26,88	76	40	627,0	627,00	20325076	175,70
32	30	270,0	259,13	20325032	28,78	78					
33	30	278,5	267,21	20325033	30,75	80	40	660,0	660,00	20325080	195,25
34	30	287,0	275,28	20325034	32,78	85	40	699,9	699,90	20325085	221,13
35	30	296,2	283,36	20325035	34,88	90	40	740,3	740,30	20325090	248,61
36	30	304,6	291,44	20325036	37,04	95	40	781,1	781,10	20325095	277,70
37						100					
38	30	320,7	307,59	20325038	41,56	110					
39						114	40	934,3	934,30	20325114	402,85
40	30	336,9	323,75	20325040	46,42	120					
41						125	40	1023,2	1023,20	20325125	485,90
42	30	353,0	339,90	20325042	51,34						
43											

Materiál **C45**

Náhled k dispozici na
www.chiaravalli.cz

Množství, dostupnost a ceny najdete na obchod.chiaravalli.cz





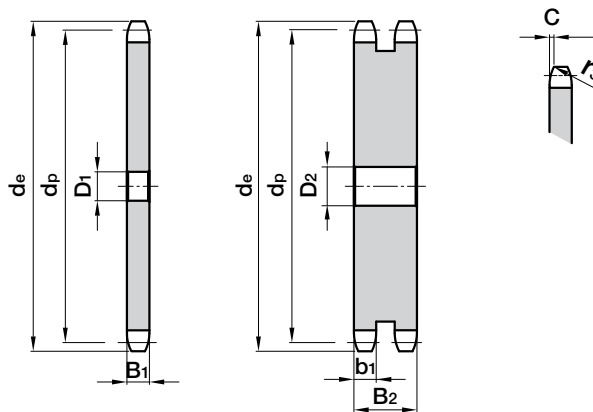
1" 1/4 x 3/4"

DISK

Poloměr zaoblení r_3	32	mm
Šířka zaoblení C	3,5	mm
Šířka ozubení B_1	18,5	mm
Šířka ozubení b_1	18,2	mm
Šířka ozubení B_2	54,6	mm
Šířka ozubení B_3	91	mm

ŘETĚZ

Rozteč	31,75	mm
Vnitřní šířka	19,56	mm
Váleček \emptyset	19,05	mm



JEDNOŘADÉ

Z	D ₁	d _e	d _p	Obj. číslo	kg
8	16	98,1	82,96	20131008	0,55
9	16	108,0	92,84	20131009	0,73
10	16	117,9	102,74	20131010	0,93
11	16	127,8	112,68	20131011	1,13
12	20	137,8	122,68	20131012	1,38
13	20	147,8	132,65	20131013	1,65
14	20	157,8	142,68	20131014	1,94
15	20	167,9	152,72	20131015	2,26
16	25	177,9	162,75	20131016	2,60
17	25	187,9	172,78	20131017	2,96
18	25	198,0	182,85	20131018	3,34
19	25	208,1	192,91	20131019	3,75
20	25	218,1	202,98	20131020	4,19
21	25	228,2	213,04	20131021	4,62
22	25	238,3	223,11	20131022	5,09
23	25	248,3	233,17	20131023	5,60
24	25	258,4	243,23	20131024	6,18
25	25	268,5	253,33	20131025	6,67
26	25	278,6	263,40	20131026	7,21
27	25	288,6	273,40	20131027	7,81
28	25	298,7	283,56	20131028	8,43
29	25	308,8	293,65	20131029	9,07
30	25	318,9	303,75	20131030	9,73
31	25	329,0	313,85	20131031	19,42
32	25	339,1	323,91	20131032	11,13
33	25	349,2	334,01	20131033	11,87
34	25	359,3	344,10	20131034	12,63
35	25	369,4	354,20	20131035	13,41
36	25	379,5	364,30	20131036	14,22
37	25	389,5	374,39	20131037	15,04
38	25	399,6	384,49	20131038	15,90
39	25	409,7	394,59	20131039	16,77
40	25	419,8	404,68	20131040	17,67
41	30	429,9	414,78	20131041	18,59
42	30	440,0	424,88	20131042	19,54
43	30	450,1	434,97	20131043	20,50

DVOUŘADÉ

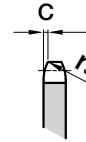
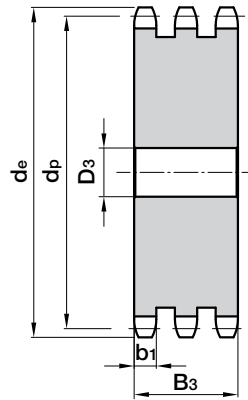
Z	D ₂	d _e	d _p	Obj. číslo	kg
8	20	98,10	82,96	20231008	1,28
9	20	108,00	92,84	20231009	1,74
10	20	117,90	102,74	20231010	2,28
11	20	127,80	112,68	20231011	2,89
12	20	137,80	122,68	20231012	3,56
13	20	147,80	132,65	20231013	4,31
14	20	157,80	142,68	20231014	5,12
15	20	167,90	152,72	20231015	6,00
16	25	177,90	162,75	20231016	6,78
17	25	187,90	172,78	20231017	7,80
18	25	198,00	182,85	20231018	8,89
19	25	208,10	192,91	20231019	10,05
20	25	218,10	202,98	20231020	11,27
21	25	228,20	213,04	20231021	12,56
22	25	238,30	223,11	20231022	13,93
23	25	248,30	233,17	20231023	15,36
24	25	258,40	243,23	20231024	16,86
25	25	268,50	253,33	20231025	18,43
26	25	278,60	263,40	20231026	20,07
27	25	288,60	273,40	20231027	21,17
28	25	298,70	283,56	20231028	23,56
29	25	308,80	293,65	20231029	25,39
30	25	318,90	303,75	20231030	27,30
31	25	329,00	313,85	20231031	29,29
32	25	339,10	323,91	20231032	31,34
33					
34	25	359,30	344,10	20231034	35,64
35	25	369,40	354,20	20231035	37,90
36					
37					
38	30	399,60	384,49	20231038	45,08
39					
40	30	419,80	404,68	20231040	50,21
41					
42	30	440,00	424,88	20231042	55,62
43					

Materiál **C45**Náhled k dispozici na
www.chiaravalli.czMnožství, dostupnost a ceny najdete na obchod.chiaravalli.cz



1" 1/4 x 3/4"

DISK			
Poloměr zaoblení r_3	32	mm	
Šířka zaoblení C	3,5	mm	
Šířka ozubení B_1	18,5	mm	
Šířka ozubení b_1	18,2	mm	
Šířka ozubení B_2	54,6	mm	
Šířka ozubení B_3	91	mm	
ŘETĚZ			
Rozteč	31,75	mm	
Vnitřní šířka	19,56	mm	
Váleček \emptyset	19,05	mm	



Řetězové disky 1"1/4 x 3/4"
pro válečkové řetězy dle DIN
8187 - ISO/R 606

TŘÍŘADÉ

Z	D ₃	d _e	d _p	Obj. číslo	kg	Z	D ₃	d _e	d _p	Obj. číslo	kg
8	20	98,1	82,96	20331008	2,02	44					
9	20	108,0	92,84	20331009	2,79	45	40	470,3	455,17	20331045	105,96
10	20	117,9	102,74	20331010	3,77	46					
11	20	127,8	112,68	20331011	4,53	48					
12	20	137,8	122,68	20331012	5,64	50	40	520,8	505,65	20331050	132,13
13	20	147,8	132,65	20331013	4,87	51					
14	20	157,8	142,68	20331014	8,20	52					
15	20	167,9	152,72	20331015	9,65	54					
16	25	177,9	162,75	20331016	11,07	55	40	571,3	556,16	20331055	161,16
17	25	187,9	172,78	20331017	12,75	56					
18	25	198,0	182,85	20331018	14,54	57	40	591,5	576,36	20331057	173,58
19	25	208,1	192,91	20331019	16,45	58					
20	25	218,1	202,98	20331020	18,47	60	40	621,8	606,65	20331060	193,06
21	25	228,2	213,04	20331021	20,62	64					
22	25	238,3	223,11	20331022	22,87	65	40	672,3	657,16	20331065	227,83
23	25	248,3	233,17	20331023	25,24	70	40	722,8	707,67	20331070	265,46
24	25	258,4	243,23	20331024	27,72	75					
25	25	268,5	253,33	20331025	30,32	76	40	783,5	768,32	20331076	314,39
26	25	278,6	263,40	20331026	33,03	80	40	823,9	808,72	20331080	340,00
27	25	288,6	273,40	20331027	35,86	85					
28	25	298,7	283,56	20331028	38,80	90					
29						95	40	975,4	960,28	20331095	420,00
30	25	318,9	303,75	20331030	45,03	100					
31						114	40	1167,4	1152,26	20331114	720,16
32	25	339,1	323,91	20331032	51,72						
33	25	349,2	334,01	20331033	55,17						
34	25	359,3	344,10	20331034	58,86						
35	25	369,4	354,20	20331035	62,60						
36	30	379,5	364,30	20331036	66,46						
37	30	389,5	374,39	20331037	70,37						
38	30	399,6	384,49	20331038	74,52						
39											
40	30	419,8	404,68	20331040	83,04						
41											
42											
43											

Materiál **C45**

Náhled k dispozici na
www.chiaravalli.cz

Množství, dostupnost a ceny najdete na obchod.chiaravalli.cz





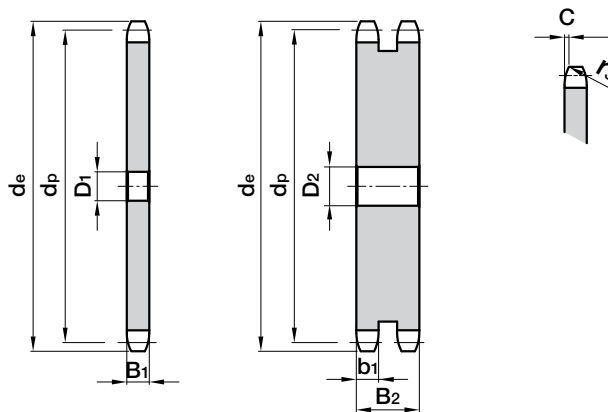
1" 1/2 x 1"

DISK

Poloměr zaoblení r_3	38	mm
Šířka zaoblení C	4	mm
Šířka ozubení B_1	24,1	mm
Šířka ozubení b_1	23,6	mm
Šířka ozubení B_2	72	mm
Šířka ozubení B_3	120,3	mm

ŘETĚZ

Rozteč	38,1	mm
Vnitřní šířka	25,4	mm
Váleček \emptyset	25,4	mm



Řetězové disky 1" 1/2 x 1"
pro válečkové řetězy dle DIN
8187 - ISO/R 606

JEDNOŘADÉ

Z	D ₁	d _e	d _p	Obj. číslo	kg
8	20	115,0	99,55	20138008	1,00
9	20	126,4	111,40	20138009	1,32
10	20	138,0	123,29	20138010	1,69
11	20	150,0	135,21	20138011	2,07
12	20	162,0	147,22	20138012	2,53
13	20	174,2	159,18	20138013	3,03
14	20	186,2	171,22	20138014	3,57
15	20	198,2	183,26	20138015	4,16
16	25	210,3	195,30	20138016	4,79
17	25	222,3	207,34	20138017	5,47
18	25	234,3	219,42	20138018	6,19
19	25	246,5	231,49	20138019	6,95
20	25	258,6	243,57	20138020	7,76
21	25	270,6	255,65	20138021	8,57
22	25	282,7	267,73	20138022	9,46
23	25	294,8	279,80	20138023	10,40
24	25	306,8	291,88	20138024	11,38
25	25	319,0	304,00	20138025	12,41
26	30	331,0	316,08	20138026	13,47
27	30	343,2	328,19	20138027	14,59
28	30	355,2	340,27	20138028	15,74
29	30	367,3	352,38	20138029	16,94
30	30	379,5	364,50	20138030	18,91
31	30	391,6	376,62	20138031	19,47
32	30	403,7	388,69	20138032	20,80
33	30	415,8	400,81	20138033	22,18
34	30	427,8	412,93	20138034	23,60
35	30	440,0	425,04	20138035	25,06
36	30	452,0	437,16	20138036	26,60
37	30	464,2	449,27	20138037	28,12
38	30	476,2	461,39	20138038	29,71
39					
40	30	500,6	485,62	20138040	33,03
41	30	512,6	497,74	20138041	34,75
42	30	524,7	509,85	20138042	36,52
43	30	536,8	521,97	20138043	37,00

DVOUŘADÉ

Z	D ₂	d _e	d _p	Obj. číslo	kg
8	25	115,00	99,55	20238008	2,31
9	25	126,40	111,40	20238009	3,18
10	25	138,00	123,29	20238010	4,19
11	25	150,00	135,21	20238011	5,33
12	25	162,00	147,22	20238012	6,59
13	25	174,20	159,18	20238013	7,99
14	25	186,20	171,22	20238014	9,52
15	25	198,20	183,26	20238015	11,18
16	25	210,30	195,30	20238016	12,85
17	25	222,30	207,34	20238017	14,77
18	25	234,30	219,42	20238018	16,82
19	25	246,50	231,49	20238019	19,00
20	25	258,60	243,57	20238020	21,31
21	25	270,60	255,65	20238021	23,75
22	25	282,70	267,73	20238022	26,33
23	25	294,80	279,80	20238023	29,03
24	25	306,80	291,88	20238024	31,86
25	25	319,00	304,00	20238025	34,83
26	30	331,00	316,08	20238026	37,93
27	30	343,20	328,19	20238027	41,15
28	30	355,20	340,27	20238028	44,51
29	30	367,30	352,38	20238029	48,00
30	30	379,50	364,50	20238030	51,61
31	30	391,60	376,62	20238031	55,05
32	30	403,70	388,69	20238032	58,93
33	30	415,80	400,81	20238033	62,94
34	30	427,80	412,93	20238034	67,08
35	30	440,00	425,04	20238035	71,35
36	30	452,00	437,16	20238036	75,75
37	30	464,20	449,27	20238037	80,28
38	30	476,20	461,39	20238038	84,95
39					
40	30	500,60	485,62	20238040	94,66
41					
42					
43					

Materiál **C45**

Náhled k dispozici na
www.chiaravalli.cz

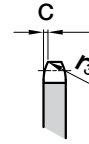
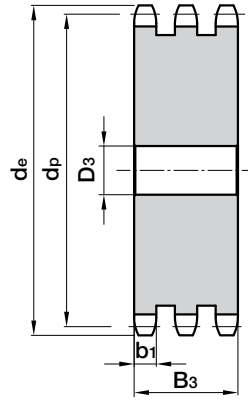
Množství, dostupnost a ceny najdete na obchod.chiaravalli.cz





1" 1/2 x 1"

DISK			
Poloměr zaoblení r_3	38	mm	
Šířka zaoblení C	4	mm	
Šířka ozubení B_1	24,1	mm	
Šířka ozubení b_1	23,6	mm	
Šířka ozubení B_2	72	mm	
Šířka ozubení B_3	120,3	mm	
ŘETĚZ			
Rozteč	38,1	mm	
Vnitřní šířka	25,4	mm	
Váleček \varnothing	25,4	mm	



Řetězové disky 1"1/2 x 1"
pro válečkové řetězy dle DIN
8187 - ISO/R 606

TŘÍŘADÉ

Z	D ₃	d _e	d _p	Obj. číslo	kg	Z	D ₃	d _e	d _p	Obj. číslo	kg
8	25	115,0	99,55	20338008	3,67	44					
9	25	126,4	111,40	20338009	5,10	45	40	561,2	546,20	20338045	201,37
10	25	138,0	123,29	20338010	6,75	46					
11	25	150,0	135,21	20338011	8,42	47					
12	25	162,0	147,22	20338012	10,50	48	40	597,4	582,55	20338048	230,56
13	25	174,2	159,18	20338013	12,81	49					
14	25	186,2	171,22	20338014	15,33	50	40	621,7	606,78	20338050	251,11
15	25	198,2	183,26	20338015	18,08	51					
16	25	210,3	195,30	20338016	21,04	52					
17	25	222,3	207,34	20338017	24,22	53					
18	25	234,3	219,42	20338018	27,61	54					
19	25	246,5	231,49	20338019	31,23	55	40	682,3	667,40	20338055	265,0
20	25	258,6	243,57	20338020	35,06	56					
21	30	270,6	255,65	20338021	38,60	57	40	706,5	691,63	20338057	329,92
22	30	282,7	267,73	20338022	42,87	58					
23	30	294,8	279,80	20338023	47,36	59					
24	30	306,8	291,88	20338024	52,07	60	40	742,8	727,97	20338060	366,97
25	30	319,0	304,00	20338025	56,99	62					
26	30	331,0	316,08	20338026	62,14	64					
27	30	343,2	328,19	20338027	67,50	65					
28	30	355,2	340,27	20338028	73,08	66					
29						68					
30	40	379,5	364,50	20338030	84,90	70					
31						72					
32	40	403,7	388,69	20338032	97,59	75					
33						76	40	936,9	921,98	20338076	597,76
34						80					
35	40	440,0	425,04	20338035	118,26	85					
36						95					
37											
38	40	476,2	416,39	20338038	140,90						
39											
40	40	500,6	485,62	20338040	158,08						
41											
42											
43											

Materiál **C45**

Náhled k dispozici na
www.chiaravalli.cz

Množství, dostupnost a ceny najdete na obchod.chiaravalli.cz





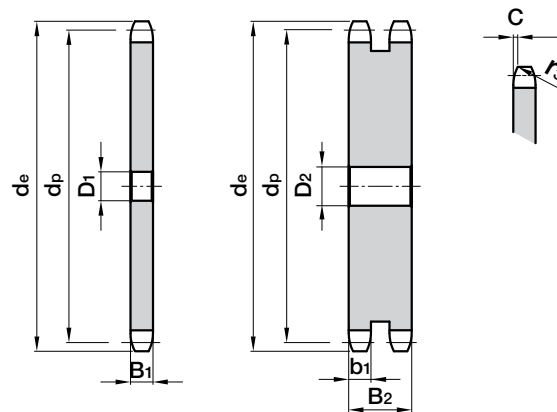
1" 3/4 x 1" 1/4

DISK

Poloměr zaoblení r_3	44	mm
Šířka zaoblení C	5	mm
Šířka ozubení B_1	29,4	mm
Šířka ozubení b_1	28,8	mm
Šířka ozubení B_2	88,4	mm
Šířka ozubení B_3	148	mm

ŘETĚZ

Rozteč	44,45	mm
Vnitřní šířka	30,99	mm
Váleček \emptyset	27,94	mm



JEDNOŘADÉ

Z	D_1	d_e	d_p	Obj. číslo	kg
8	25	132,0	116,15	20144008	1,71
9	25	148,4	129,96	20144009	2,26
10	25	162,3	143,85	20144010	2,88
11	25	176,3	157,77	20144011	3,53
12	25	189,5	171,74	20144012	4,29
13	25	204,2	185,75	20144013	5,12
14	25	218,2	199,76	20144014	6,03
15	25	232,3	213,79	20144015	7,01
16	30	246,3	227,84	20144016	8,02
17	30	260,0	241,91	20144017	9,14
18	30	274,0	255,98	20144018	10,34
19	30	289,0	270,06	20144019	11,61
20	30	303,0	284,15	20144020	12,95
21	30	317,0	298,24	20144021	14,37
22	30	331,0	312,34	20144022	15,86
23	30	345,0	326,44	20144023	17,42
24	30	359,0	340,55	20144024	19,05
25	30	373,0	354,66	20144025	20,76
26	30	387,0	368,77	20144026	22,54
27	30	401,4	382,88	20144027	24,39
28	30	416,0	397,00	20144028	26,32
29					
30	30	444,0	425,24	20144030	30,38
31					
32	30	472,0	453,49	20144032	34,74
33					
34	30	500,0	481,75	20144034	39,38
35	30	514,0	495,88	20144035	41,82
36	30	529,0	510,01	20144036	44,32
37	30	543,0	524,14	20144037	45,00
38	30	557,0	538,27	20144038	49,55
39					
40	30	585,0	566,54	20144040	55,07
45	30	656,0	637,22	20144045	70,13
50	30	726,0	707,91	20144050	87,01
57	40	825,0	806,90	20144057	113,56

DVOUŘADÉ

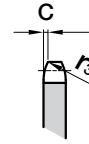
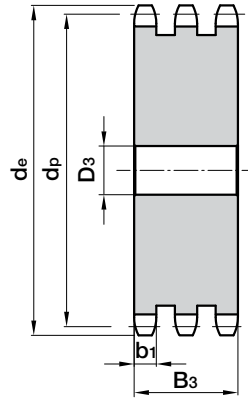
Z	D_2	d_e	d_p	Obj. číslo	kg
8	25	132,00	116,15	20244008	4,01
9	25	148,40	129,96	20244009	5,48
10	25	162,3	143,85	20244010	7,17
11	25	176,30	157,77	20244011	8,92
12	25	189,50	171,74	20244012	11,04
13	25	204,20	185,75	20244013	13,38
14	25	218,20	199,76	20244014	15,94
15	25	232,30	213,79	20244015	18,72
16	30	246,30	227,84	20244016	21,71
17	30	260,00	241,91	20244017	24,92
18	30	274,00	255,98	20244018	28,36
19	30	289,00	270,06	20244019	32,00
20	30	303,00	284,15	20244020	35,87
21	30	317,00	298,24	20244021	39,96
22	30	331,00	312,34	20244022	44,26
23	30	345,00	326,44	20244023	48,78
24	30	359,00	340,55	20244024	52,85
25	30	373,00	354,66	20244025	58,50
26	30	387,00	368,77	20244026	63,28
27					
28	30	416,00	397,00	20244028	74,29
29					
30	30	444,00	425,24	20244030	86,17
31					
32					
33					
34					
35	30	514,00	495,88	20244035	119,69
36					
37					
38	30	557,00	538,27	20244038	142,42
39					
40	30	585,00	566,54	20244040	158,67
45	30	656,00	637,22	20244045	203,10
50	30	726,00	707,91	20244050	252,99
57	40	825,00	806,90	20244057	332,00

Materiál **C45**Náhled k dispozici na
www.chiaravalli.czMnožství, dostupnost a ceny najdete na obchod.chiaravalli.cz



1" 3/4 x 1" 1/4

DISK			
Poloměr zaoblení r_3	44	mm	
Šířka zaoblení C	5	mm	
Šířka ozubení B_1	29,4	mm	
Šířka ozubení b_1	28,8	mm	
Šířka ozubení B_2	88,4	mm	
Šířka ozubení B_3	148	mm	
ŘETĚZ			
Rozteč	44,45	mm	
Vnitřní šířka	30,99	mm	
Váleček \emptyset	27,94	mm	



Řetězové disky 1"3/4 x 1"1/4
pro válečkové řetězy dle DIN
8187 - ISO/R 606

TŘÍŘADÉ

Z	D ₃	d _e	d _p	Obj. číslo	kg	Z	D ₃	d _e	d _p	Obj. číslo	kg
8	25	132,0	116,15	20344008	6,39	60					
9	25	148,4	129,96	20344009	8,80	76	40	1095,5	1075,62	20344076	1000,97
10	25	162,3	143,85	20344010	11,56						
11	30	176,3	157,77	20344011	14,44						
12	30	189,5	171,74	20344012	17,93						
13	30	204,2	185,75	20344013	21,79						
14	30	218,2	199,76	20344014	26,02						
15	30	232,3	213,79	20344015	30,61						
16	30	246,3	227,84	20344016	35,57						
17	30	260,0	241,91	20344017	40,89						
18	30	274,0	255,98	20344018	46,58						
19	30	289,0	270,06	20344019	52,64						
20	30	303,0	284,15	20344020	59,06						
21	30	317,0	298,24	20344021	65,20						
22											
23	30	345,0	326,44	20344023	79,87						
24											
25	40	373,0	354,66	20344025	95,99						
26											
27											
28											
29											
30	40	444,0	425,24	20344030	142,70						
31											
32											
33											
34											
35											
36											
37											
38	40	557,0	538,27	20344038	236,43						
39											
40	40	585,0	566,54	20344040	263,52						
45	40	656,0	637,22	20344045	337,73						
50											
57	40	825,0	806,90	20344057	552,76						

Materiál **C45**

Náhled k dispozici na
www.chiaravalli.cz

Množství, dostupnost a ceny najdete na obchod.chiaravalli.cz





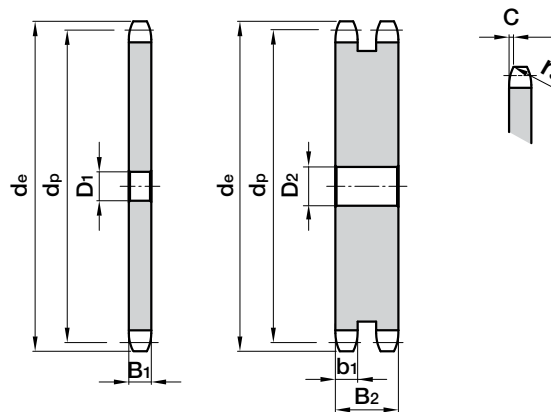
2" x 1" 1/4

DISK

Poloměr zaoblení r_3	51	mm
Šířka zaoblení C	5	mm
Šířka ozubení B_1	29,4	mm
Šířka ozubení b_1	28,8	mm
Šířka ozubení B_2	87,4	mm
Šířka ozubení B_3	146	mm

ŘETĚZ

Rozteč	50,8	mm
Vnitřní šířka	30,99	mm
Váleček \varnothing	29,21	mm



Řetězové disky 2" x 1" 1/4
pro válečkové řetězy dle DIN
8187 - ISO/R 606

JEDNOŘADÉ

Z	D_1	d_e	d_p	Obj. číslo	kg
8	25	153,2	132,69	20150008	2,27
9	25	169,0	148,54	20150009	2,99
10	25	185,0	164,44	20150010	3,81
11	30	200,8	180,34	20150011	4,67
12	30	216,8	196,29	20150012	5,67
13	30	232,8	212,29	20150013	6,77
14	30	248,8	228,29	20150014	7,97
15	30	264,8	244,30	20150015	9,26
16	30	280,9	260,40	20150016	10,64
17	30	296,9	276,40	20150017	12,12
18	30	313,0	292,55	20150018	13,69
19	30	329,1	308,66	20150019	15,36
20	30	345,2	324,71	20150020	16,99
21	30	361,3	340,82	20150021	18,85
22	30	377,5	356,98	20150022	20,80
23	30	393,6	373,08	20150023	22,85
24	30	409,7	389,18	20150024	24,99
25	30	425,8	405,33	20150025	27,23
26	30	441,9	421,44	20150026	29,56
27					
28	30	474,2	453,69	20150028	34,51
29					
30	30	506,5	486,00	20150030	39,84
32	30	538,8	518,28	20150032	45,54
35	30	589,5	566,72	20150035	54,81
38	30	635,5	615,14	20150038	64,93
40	40	670,3	647,49	20150040	72,16
45	40	751,0	728,26	20150045	91,87
50	40	831,8	809,04	20144050	113,96
57	40	945,0	922,17	20144057	148,86
60	40	993,4	970,63	20144060	165,24
76	40	1252,0	1229,28	20144076	267,00

DVOUŘADÉ

Z	D_2	d_e	d_p	Obj. číslo	kg
8	25	153,20	132,69	20250008	5,53
9	25	169,00	148,54	20250009	7,46
10	25	185,00	164,44	20250010	9,68
11	30	200,80	180,34	20250011	11,86
12	30	216,80	196,29	20250012	14,64
13	30	232,80	212,29	20250013	17,70
14	30	248,80	228,29	20250014	21,05
15	30	264,80	244,30	20250015	24,68
16	30	280,90	260,40	20250016	28,38
17	30	296,90	276,40	20250017	32,57
18	30	313,00	292,55	20250018	37,05
19	30	329,10	308,66	20250019	41,80
20	30	345,20	324,71	20250020	46,84
21	30	361,30	340,82	20250021	52,15
22	30	377,50	356,98	20250022	57,75
23	30	393,60	373,08	20250023	63,63
24	30	409,70	389,18	20250024	69,80
25	30	425,80	405,33	20250025	76,24
26	30	441,90	421,44	20250026	82,97
27					
28	30	474,20	453,69	20250028	97,27
29					
30	40	506,50	486,00	20250030	112,70
32					
35	40	589,50	566,72	20250035	156,19
38	40	635,50	615,14	20250038	185,67
40	40	670,30	647,49	20250040	206,73
45	40	751,00	728,26	20250045	265,32
50	40	831,80	809,04	20250050	328,95
57	40	945,00	922,17	20250057	431,27
60	40	993,40	970,63	20250060	474,00
76	40	1252,00	1229,28	20250076	757,78

Materiál **C45**

Náhled k dispozici na
www.chiaravalli.cz

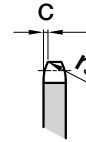
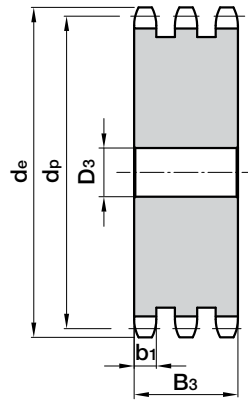
Množství, dostupnost a ceny najdete na obchod.chiaravalli.cz





2" x 1" 1/4

DISK		
Poloměr zaoblení r_3	51	mm
Šířka zaoblení C	5	mm
Šířka ozubení B_1	29,4	mm
Šířka ozubení b_1	28,8	mm
Šířka ozubení B_2	87,4	mm
Šířka ozubení B_3	146	mm
ŘETĚZ		
Rozteč	50,8	mm
Vnitřní šířka	30,99	mm
Váleček \varnothing	29,21	mm



Řetězové disky 2" x 1" 1/4
pro válečkové řetězy dle DIN
8187 - ISO/R 606

TŘÍŘADÉ

Z	D_3	d_e	d_p	Obj. číslo	kg
8	25	153,2	132,69	20350008	8,83
9	25	169,0	148,54	20350009	11,99
10	25	185,0	164,44	20350010	15,63
11	30	200,8	180,34	20350011	19,20
12	30	216,8	196,29	20350012	23,78
13	30	232,8	212,29	20350013	28,83
14	30	248,8	228,29	20350014	34,35
15	30	264,8	244,30	20350015	40,34
16	30	280,9	260,40	20350016	46,47
17	30	296,9	276,40	20350017	53,40
18	30	313,0	292,55	20350018	60,80
19	30	329,1	308,66	20350019	68,68
20	30	345,2	324,71	20350020	77,02
21	40	361,3	340,82	20350021	85,84
22					
23	40	393,6	373,08	20350023	104,88
24					
25	40	425,8	405,33	20350025	125,81
26					
27					
28					
29					
30	40	506,5	486,00	20350030	186,37
32					
35	40	589,5	566,72	20350035	258,69
38	40	635,5	615,14	20350038	307,73
40					
45	40	751,0	728,26	20350045	438,64
50	40	831,8	809,04	20350050	549,27
57	40	945,0	922,17	20350057	716,72
60	40	993,4	970,63	20350060	1006,00
76	40	1252,0	1229,28	20350076	1295,64

Materiál **C45**

Náhled k dispozici na
www.chiaravalli.cz

Množství, dostupnost a ceny najdete na obchod.chiaravalli.cz





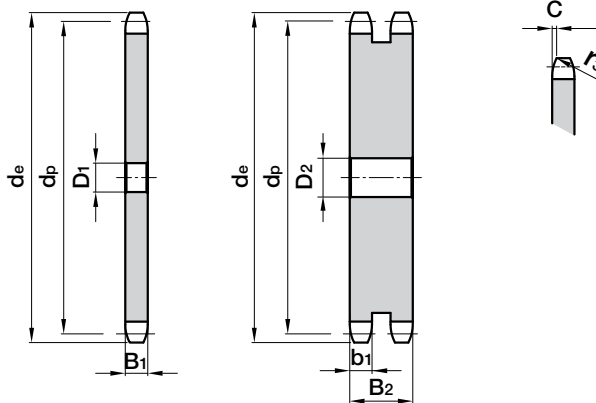
Rozteč 3/8" x 3/16" ASA 35

DISK

Poloměr zaoblení r_3	10	mm
Šířka zaoblení C	1,2	mm
Šířka ozubení B_1	4,4	mm
Šířka ozubení b_1	4,3	mm
Šířka ozubení B_2	14,4	mm

ŘETĚZ

Rozteč	9,525	mm
Vnitřní šířka	4,77	mm
Váleček \varnothing	5,08	mm



JEDNOŘADÉ

Z	D_1	d_e	d_p	Obj. číslo	kg
9	8	31,5	27,85	21103009	0,015
11	8	38,69	33,8	21103011	0,020
12	8	41,68	36,8	21103012	0,029
15					
16	10	53,7	48,82	21103016	0,054
18	10	59,73	54,85	21103018	0,069
20					
22	12	71,81	66,93	21103022	0,107
25					
26	12	83,9	79,02	21103026	0,150
30	12	96,0	91,12	21103030	0,250
32	12	102,06	97,09	21103032	0,290
34	12	108,11	103,23	21103034	0,310
35	12	110,2	105,3	21103035	0,320
36	12	114,2	109,29	21103036	0,340
38	12	120,2	115,34	21103038	0,360
40	12	126,3	121,40	21103040	0,385
42	12	132	127,5	21103042	0,410
44	12	138	134	21103044	0,448
45					
46	16	144	140	21103046	0,430
48	16	150,5	145,64	21103048	0,540
54	20	165	161	21103054	0,640
57	20	177,8	172,91	21103057	0,710
72	20	223	218	21103072	1,195
76					
80	20	247	242	21103080	1,400
85	25	262	257	21103085	1,710
90	25	278	273	21103090	2,000
95	25	293	289	21103095	2,150
114	25	350	346	21103114	4,860
120	20	384	380	21103120	5,420

DVOUŘADÉ

Z	D_2	d_e	d_p	Obj. číslo	kg
9					
11					
12					
15					
16					
18					
20					
22					
25					
26					
30	12	96,00	91,12	21203030	0,80
32					
34					
35					
36					
38	14	120,22	115,34	21203038	1,00
40					
42					
44	16	138,9	133,5	21203044	1,20
45	16	141,43	136,55	21203045	1,47
46					
48					
54	16	169,3	163,8	21203054	2,162
57	16	177,79	172,91	21203057	2,35
70	16	217,8	212,3	21203070	3,70
72					
76	16	235,37	230,49	21203076	4,10

Materiál **C45**Náhled k dispozici na
www.chiaravalli.czMnožství, dostupnost a ceny najdete na obchod.chiaravalli.cz



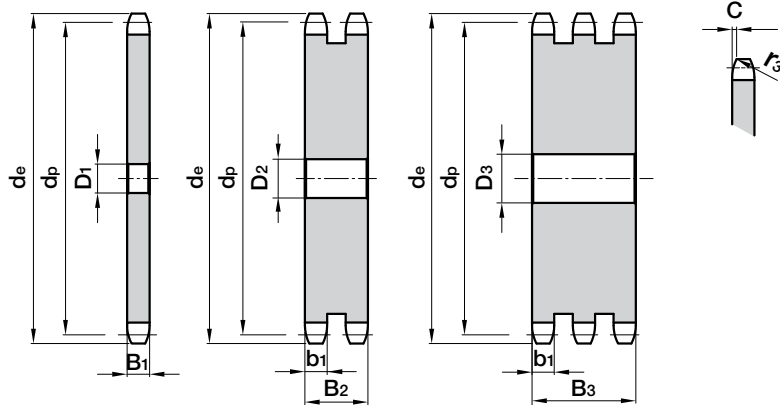
Rozteč 1/2" x 5/16" ASA 40

DISK

Poloměr zaoblení r_3	13,5	mm
Šířka zaoblení C	1,6	mm
Šířka ozubení B_1	7,4	mm
Šířka ozubení b_1	7,2	mm
Šířka ozubení B_2	21,6	mm
Šířka ozubení B_3	36	mm

ŘETĚZ

Rozteč	12,7	mm
Vnitřní šířka	7,94	mm
Váleček \emptyset	7,94	mm



JEDNOŘADÉ

Z	D_1	d_e	d_p	Obj. číslo	kg
8	8	38	33	21104008	0,035
9					
11					
12					
13	10	59,63	52,68	21104013	0,102
14					
17					
19					
20	12	87,7	81,2	21104020	0,260
21					
22	12	95,8	89,24	21104022	0,315
23	12	99,85	93,05	21104023	0,340
25	14	107,88	101,34	21104025	0,400
26	14	111,94	105,36	21104026	0,500
30					
31					
32					
33	16	140,62	133,4	21104033	0,730
36	16	152,28	145,72	21104036	0,880
37	16	156,3	149,8	21104037	1,045
38	16	160,4	153,79	21104038	1,080
40					
41	20	173,04	165,91	21104041	1,146
42	20	176,5	169,94	21104042	1,200
44	20	185,19	178,0	21104044	1,325
45	20	188,62	181,95	21104045	1,390
46					
48	20	200,7	194,18	21104048	1,588
50	20	209,48	202,3	21104050	1,727
54	20	226,0	219,0	21104054	2,024
57	20	237,1	230,54	21104057	2,210
72	20	207,6	290,2	21104072	3,630
76	20	313,9	307,32	21104076	4,100
80	20	331	324	21104080	4,489
85	20	350,2	343,7	21104085	5,095
90					
95	20	390,7	384,11	21104095	6,387
114	20	465	461	21104114	9,240

DVOUŘADÉ

Z	D_1	d_e	d_p	Obj. číslo	kg
8					
9					
11					
12	10	41,7	36,8	21204012	0,210
13					
14					
17					
19					
20					
21					
22					
23					
25					
26					
30					
31					
32					
33					
36	20	152,28	145,7	21204036	2,300
37					
38	20	160,4	153,79	21204038	2,780
40	20	168,43	161,87	21204040	3,000
41					
42					
44	20	185,19	178,0	21204044	3,600
45	20	188,62	181,95	21204045	3,900
46					
48					
50	20	209,48	202,3	21204050	4,980
54					
57	25	237,10	230,54	21204057	5,450
72					
76	25	313,9	307,32	21204076	12,00
80					
85					
90					
95	25	390,67	384,11	21204095	22,40
114	25	467,4	461	21204114	31,85

TŘÍŘADÉ

Z	D_1	d_e	d_p	Obj. číslo	kg
8					
9					
11					
12					
13					
14					
17					
19					
20	16	128,06	121,50	21304020	1,10
21					
22					
23					
25					
26					
30	20	96,0	91,12	21304030	3,00
31					
32					
33					
36					
37					
38	25	160,4	153,79	21304038	4,00
40	25	176,50	169,94	21304040	4,84
41					
42					
44					
45	25	188,62	181,95	21304045	6,00
46					
48	25	200,7	194,18	21304048	7,00
50	25	209,48	202,3	21304050	8,19
54					
57	25	237,1	230,54	21304057	10,00
72					
76	25	313,9	307,32	21304076	20,00
80					
85					
90					
95					
114					

Materiál **C45**

Náhled k dispozici na
www.chiaravalli.cz

Množství, dostupnost a ceny najdete na obchod.chiaravalli.cz





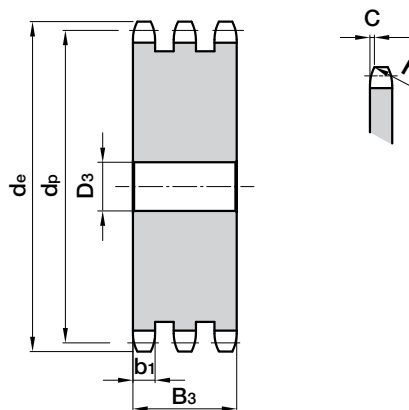
Rozteč 5/8" x 3/8"

DISK

Poloměr zaoblení r_3	17	mm
Šířka zaoblení C	2	mm
Šířka ozubení B_1	9	mm
Šířka ozubení b_1	8,8	mm
Šířka ozubení B_2	26,9	mm
Šířka ozubení B_3	45	mm

ŘETĚZ

Rozteč	15,875	mm
Vnitřní šířka	9,52	mm
Váleček \emptyset	10,16	mm



TŘÍŘADÉ

Z	D ₁	d _e	d _p	Obj. číslo	kg	Z	D ₁	d _e	d _p	Obj. číslo	kg
8						44	25	230,0	222,53	21305044	13,00
9						45	25	235,0	227,58	21305045	15,00
10						46					
11						47					
12						48					
13						49					
14						50	25	260,3	252,82	21305050	16,03
15						51					
16						52					
17						53					
18						54					
19						55					
20						56					
21						57	25	296,0	288,18	21305057	20,95
22						58					
23						59					
24						60					
25	20	134,0	126,66	21305025	3,7	62					
26						64					
27						65					
28						66					
29						68					
30	20	158,8	151,87	21305030	5,00	70					
31						72					
32	20	168,9	161,95	21305032	6,10	75					
33						76	30	392,1	384,16	21305076	25,00
34						78					
35						80					
36						85					
37						90					
38	25	199,2	192,24	21305038	8,90	95					
39						100					
40						110					
41	25	214,8	207,39	21305041	10,67	114					
42	25	219,9	212,44	21305042	12,00	120					
43						125					

Materiál **C45**

Náhled k dispozici na
www.chiaravalli.cz

Množství, dostupnost a ceny najdete na obchod.chiaravalli.cz





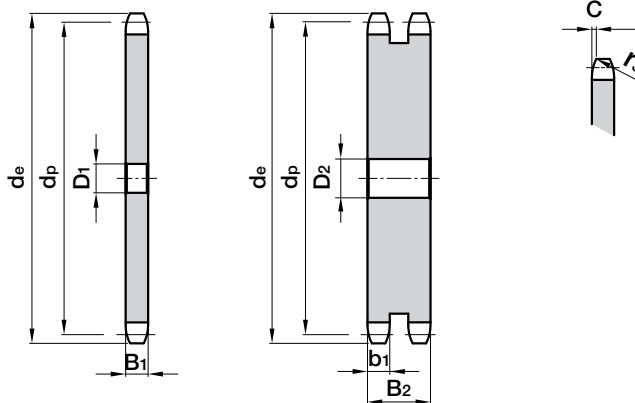
Rozteč 3/4" x 1/2"

DISK

Poloměr zaoblení r_3	20	mm
Šířka zaoblení C	2,4	mm
Šířka ozubení B_1	12,0	mm
Šířka ozubení b_1	11,8	mm
Šířka ozubení B_2	34,6	mm
Šířka ozubení B_3	57,4	mm

ŘETĚZ

Rozteč	19,05	mm
Vnitřní šířka	12,7	mm
Váleček \emptyset	11,91	mm



JEDNOŘADÉ

DVOUŘADÉ

Z D₁ d_e d_p Obj. číslo kg

8					
9	10	64,0	55,0	21106009	0,167
10	12	71,54	61,65	21106010	0,210
11					
12	12	83,5	73,6	21106012	0,314
13	14	89,6	79,6	21106013	0,375
14	14	95,5	85,7	21106014	0,440
15					
16					
17	16	113,6	103,7	21106017	0,670
18					
21					
26					
27					
28					
30					
31	20	196,7	188,3	21106031	2,350
32					
33	20	208,9	200,5	21106033	2,600
34	20	204,7	206,7	21106034	2,840
38	20	240,6	230,69	21106038	3,200
40	20	252,7	242,80	21106040	3,950
42	25	265	255	21106042	4,350
44	25	277,2	267,3	21106044	4,800
45					
46	25	289,4	279,3	21106046	5,240
48	25	301,2	291,27	21106048	5,770
57	25	355,7	345,81	21106057	8,010
72	30	447	437	21106072	13,09
76	30	470,87	460,98	21106076	14,62

Z D₁ d_e d_p Obj. číslo kg

8					
9					
10	16	71,54	61,65	21206010	0,50
11					
12					
13					
14					
15	16	101,52	91,12	21206015	1,31
16					
17					
18					
21	20	137,11	127,46	21206021	2,84
26					
27					
28	20	180,03	170,1	21206028	4,00
30					
31					
32					
33					
34					
38	25	240,60	230,69	21206038	10,60
40	25	252,70	242,80	21206040	11,20
42					
44					
45	25	282,98	273,09	21206045	14,20
46					
48					
57	25	355,70	345,81	21206057	23,65
72					
76	30	470,87	460,98	21206076	45,00
90					
95	30	586,06	576,17	21206095	66,90

Materiál **C45**Náhled k dispozici na
www.chiaravalli.czMnožství, dostupnost a ceny najdete na obchod.chiaravalli.cz



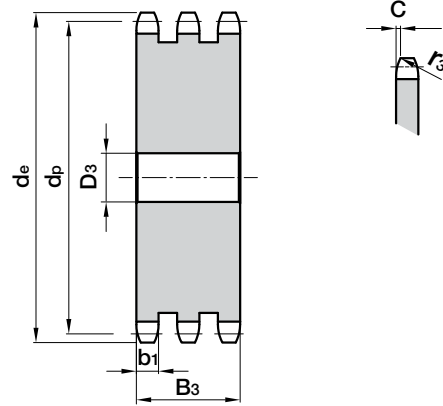
Rozteč 3/4" x 1/2"

DISK

Poloměr zaoblení r_3	20	mm
Šířka zaoblení C	2,4	mm
Šířka ozubení B_1	12,0	mm
Šířka ozubení b_1	11,8	mm
Šířka ozubení B_2	34,6	mm
Šířka ozubení B_3	57,4	mm

ŘETĚZ

Rozteč	19,05	mm
Vnitřní šířka	12,7	mm
Váleček \emptyset	11,91	mm



TŘÍŘADÉ

Z	D ₁	d _e	d _p	Obj. číslo	kg	Z	D ₁	d _e	d _p	Obj. číslo	kg
---	----------------	----------------	----------------	------------	----	---	----------------	----------------	----------------	------------	----

13	16	89,60	79,60	21306013	1,00
14	16	95,5	85,70	21306014	1,91
18	20	119,60	109,71	21306018	3,31
19					
20	20	131,67	121,78	21306020	4,00
21	20	137,11	127,46	21306021	5,00
22	20	142,21	133,86	21306022	6,00
30	20	192,14	182,25	21306030	10,0
32					
38	25	240,6	230,69	21306038	13,00
40					
45	25	282,98	273,09	21306045	24,00
48	25	301,2	291,27	21306048	26,00
57	30	355,70	345,81	21306057	37,57
76	30	470,87	460,98	21306076	70,32
95					

Materiál **C45**

Náhled k dispozici na
www.chiaravalli.cz

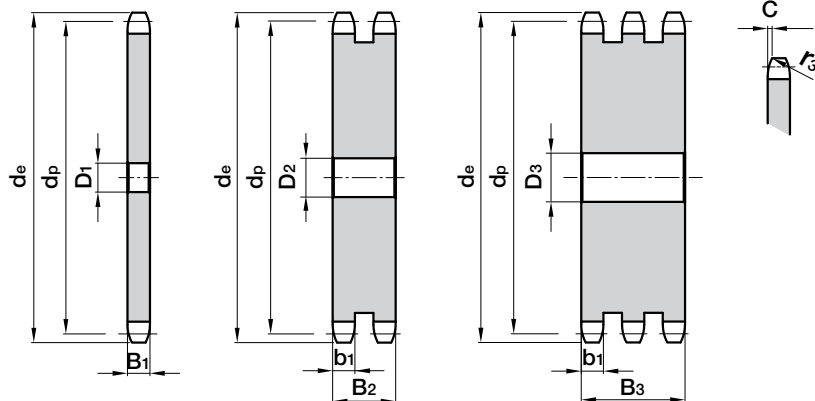
Množství, dostupnost a ceny najdete na obchod.chiaravalli.cz





Rozteč 1" x 5/8"

DISK		
Poloměr zaoblení r_3	27	mm
Šířka zaoblení C	3,2	mm
Šířka ozubení B_1	15,0	mm
Šířka ozubení b_1	14,7	mm
Šířka ozubení B_2	44,0	mm
Šířka ozubení B_3	73,3	mm
ŘETĚZ		
Rozteč	25,4	mm
Vnitřní šířka	15,88	mm
Váleček Ø	15,88	mm



JEDNOŘADÉ

DVOUŘADÉ

TŘÍŘADÉ

Z	D_1	d_e	d_p	Obj. číslo	kg	Z	D_1	d_e	d_p	Obj. číslo	kg	Z	D_1	d_e	d_p	Obj. číslo	kg
9	15	85,8	82,19	21108009	0,30	9						9					
10	15	95,3	82,79	21108010	0,40	10						10					
11	15	103,3	90,14	21108011	0,60	11						11					
12	15	111,3	98,14	21108012	0,68	12						12					
13	15	119,3	106,12	21108013	0,75	13	20	119,26	106,12	21208013	2,00	13					
14	15	127,3	114,15	21108014	0,98	14	20	127,27	114,15	21208014	2,59	14					
15	15	135,3	122,17	21108015	1,10	15	20	135,29	122,17	21208015	3,50	15	25	135,3	122,17	21308015	4,90
16	19	143,3	130,20	21108016	1,35	16						16					
17	19	151,4	138,22	21108017	1,49	17						17					
18	19	159,4	146,28	21108018	1,90	18						18					
19	19	167,4	154,33	21108019	2,00	19						19					
20	19	175,5	162,38	21108020	2,25	20						20					
21	20	183,5	170,43	21108021	2,60	21						21					
22	20	191,6	178,48	21108022	2,90	22						22					
23	20	199,7	186,53	21108023	3,10	23						23					
24	20	207,7	194,59	21108024	3,30	24						24					
25	20	215,8	202,66	21108025	3,50	25	25	215,78	202,66	21208025	9,20	25	30	215,8	202,66	21308025	15,20
26	20	223,8	210,72	21108026	3,70	26						26	30	223,8	210,72	21308026	16,00
27	20	231,9	218,79	21108027	3,93	27						27	30	231,9	218,79	21308027	18,00
28	20	240,0	226,85	21108028	4,20	28						28					
29						29						29					
30	20	256,1	243,00	21108030	4,60	30	25	256,12	243,00	21208030	13,85	30	30	256,1	243,00	21308030	27,63
31						31						31					
32	25	272,26	259,13	21108032	5,50	32	25	272,26	259,13	21208032	15,80	32					
34						34	25	286,9	275,28	21208034	17,00	34					
35	25	296,48	283,36	21108035	7,00	35						35					
38	25	320,70	307,59	21108038	8,00	38	25	320,70	307,59	21208038	22,77	38	30	320,70	307,59	21308038	37,70
39	25	327,2	315,6	21108039	8,70	39						39					
41						41						41					
45	25	377,24	364,12	21108045	12,00	45	25	377,24	364,12	21208045	32,50	45	30	335,3	323,73	21308040	41,80
48						48	25	402,1	388,36	21208048	38,00	48	30	377,24	364,12	21308045	53,63
50	25	417,64	404,52	21108050	14,00	50						50					
54						54						54					
57	25	474,20	461,08	21108057	22,00	57	25	474,20	461,08	21208057	52,75	57	40	474,20	461,08	21308057	80,00
72						72						72					
76	25	627,80	614,64	21108076	30,00	76	25	627,80	614,64	21208076	90,00	76	40	627,80	614,64	21308076	160,00
80	30	660,7	646,96	21108080	34,00	80						80					
90						90	30	741,6	727,81	21208090	135,00	90					

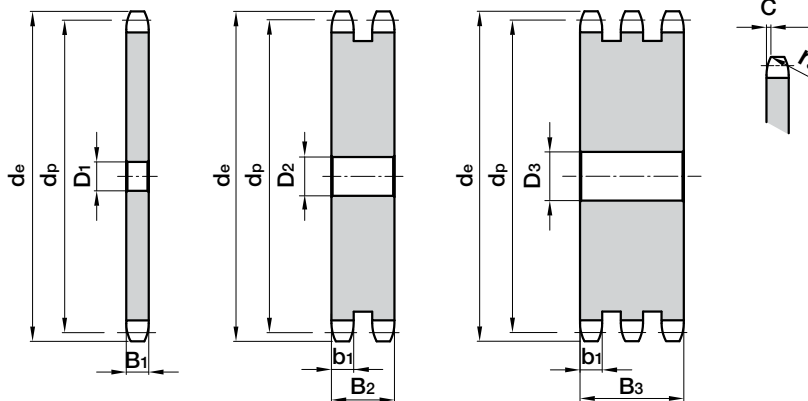
Materiál **C45**Náhled k dispozici na
www.chiaravalli.czMnožství, dostupnost a ceny najdete na obchod.chiaravalli.cz



Rozteč 1" 1/4 x 3/4"

DISK		
Poloměr zaoblení r_3	33,5	mm
Šířka zaoblení C	4	mm
Šířka ozubení B_1	18,0	mm
Šířka ozubení b_1	17,7	mm
Šířka ozubení B_2	53,5	mm
Šířka ozubení B_3	89,2	mm

ŘETĚZ		
Rozteč	31,75	mm
Vnitřní šířka	19,05	mm
Váleček \emptyset	19,05	mm



JEDNOŘADÉ

Z	D_1	d_e	d_p	Obj. číslo	kg
8	16	98,1	82,96		
9	16	108,0	92,84		
10	16	117,9	102,74	21110010	1,29
11	16	127,8	112,68		
12	20	137,8	122,68	21110012	2,00
13	20	147,8	132,65		
14	20	157,8	142,68		
15	20	167,9	152,72	21110015	2,30
16	25	177,9	162,75		
17	25	187,9	172,78		
18	25	198,0	182,85		
19	25	208,1	192,91		
20	25	218,1	202,95	21110020	4,50
21	25	228,2	213,04		
22	25	238,3	223,11	21110022	4,76
23	25	248,3	233,17		
24	25	258,4	243,23	21110024	5,61
25	25	268,5	253,33	21110025	6,05
26	25	278,6	263,40		
27	25	289,6	273,40		
28	25	299,7	283,56	21110028	7,00
29	25	309,8	293,65		
30	25	319,9	303,75	21110030	9,45
31					
32	25	340,1	323,91	21110032	10,25
33					
34					
35	25	370,4	354,20	21110035	16,00
36					
37					
38	25	400,6	384,49	21110038	18,00
39					
40					
42					
45	30	471,3	455,17	21110045	21,45
50					
57	30	592,5	576,36	21110057	25,00

DVOUŘADÉ

Z	D_1	d_e	d_p	Obj. číslo	kg
8					
9					
10					
11					
12					
13					
14					
15					
16					
17					
18					
19					
20					
21					
22					
23					
24	25	258,40	243,23	21210024	16,50
25	25	268,50	253,33	21210025	18,00
26					
27					
28					
29					
30	25	319,9	303,75	21210030	27,00
31					
32					
33					
34					
35					
36					
37					
38	30	400,6	384,49	21210038	35,00
39					
40					
42	30	440,8	424,88	21210042	45,00
45	30	471,3	455,17	21210045	62,15
50					
57	30	592,5	576,36	21210057	102,00

TŘÍŘADÉ

Z	D_1	d_e	d_p	Obj. číslo	kg
8					
9					
10					
11					
12	20	137,8	122,68	21310012	5,65
13					
14	30	157,8	142,68	21310014	8,00
15	25	167,9	152,72	21310015	9,61
16					
17					
18					
19	25	208,1	192,91	21310019	16,08
20					
21					
22					
23					
24					
25	25	268,5	253,33	21310025	20,00
26					
27					
28					
29					
30	25	319,9	303,75	21310030	43,96
31					
32					
33					
34					
35					
36					
37					
38					
39					
40	30	420,8	404,68	21310040	65,00
42					
45					
50					
57					

Materiál **C45**

Náhled k dispozici na
www.chiaravalli.cz

Množství, dostupnost a ceny najdete na obchod.chiaravalli.cz

Řetězové disky ASA 100 rozteč 1" 1/4 x 3/4" pro válečkové řetězy dle DIN 8188 - ISO/R 606 - ANSI B 29.1





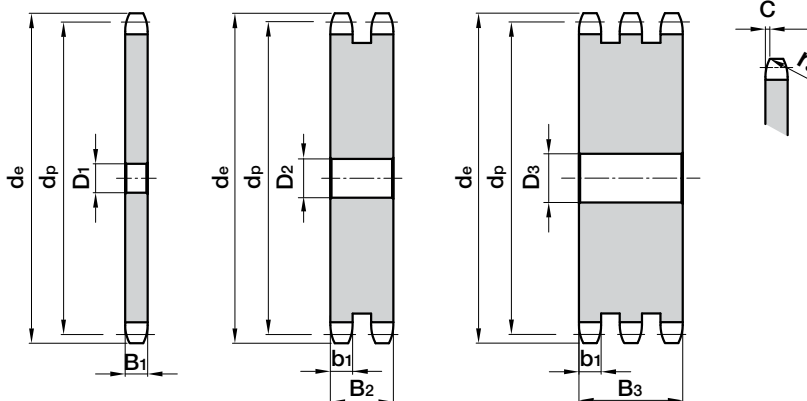
Rozteč 1" 1/2 x 1"

DISK

Poloměr zaoblení r_3	40,5	mm
Šířka zaoblení C	4,8	mm
Šířka ozubení B_1	24,1	mm
Šířka ozubení b_1	23,6	mm
Šířka ozubení B_2	69,0	mm

ŘETĚZ

Rozteč	38,1	mm
Vnitřní šířka	25,4	mm
Váleček \varnothing	22,22	mm



JEDNOŘADÉ

DVOUŘADÉ

Z	D_1	d_e	d_p	Obj. číslo	kg
---	-------	-------	-------	------------	----

Z	D_1	d_e	d_p	Obj. číslo	kg
---	-------	-------	-------	------------	----

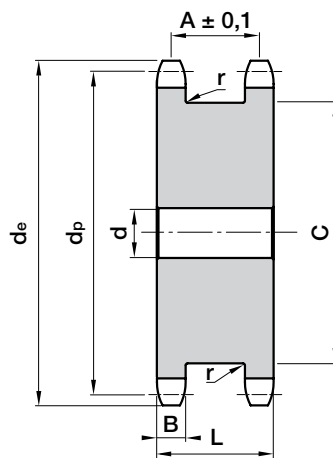
8					
9					
10					
11					
13					
14					
16	25	214,77	195,29	21112016	4,70
17	25	226,83	207,35	21112017	5,30
18	25	238,89	219,41	21112018	6,00
19					
20	25	263,03	243,55	21112020	7,70
21					
22					
23					
24					
25	25	323,47	303,99	21112025	12,02
30	30	383,97	364,49	21112030	17,50
32	30	408,19	388,71	21112032	20,60
35					
38	30	480,85	461,37	21112038	28,00
41	30	513,5	497,74	21112041	33,85
42					
45	30	565,67	546,19	21112045	42,00
54	30	671	655,25	21112054	72,00
57					
76	40	931	921,98	21112076	120,00

8					
9					
10	25	142,77	123,29	21212010	6,00
11					
13					
14	25	190,7	171,22	21212014	8,00
16					
17	25	226,83	207,35	21212017	14,37
18	25	238,89	219,41	21212018	16,30
19					
20	25	263,03	243,55	21212020	20,00
21	25	270,6	255,65	21212021	23,75
22					
23	25	294,8	279,8	21212023	29,03
24	25	306,8	291,88	21212024	32,90
25	25	323,47	303,99	21212025	33,50
30	30	383,97	364,49	21212030	49,10
32					
35					
38	30	480,85	461,37	21212038	81,45
41					
42					
45	40	565,67	546,19	21212045	115,00
54					
57	40	711,1	691,62	21212057	188,90
76					

Materiál **C45**Náhled k dispozici na
www.chiaravalli.czMnožství, dostupnost a ceny najdete na obchod.chiaravalli.cz



Materiál C45 UNI 7845



Řetězové disky pro dva jednořadé řetězy

Typ	Z	Obj. číslo	de	dp	d	A	B h14	C max	L	r	kg
3/8" x 7/32" R. 6.35 06 B-1	13	23209013	43,45	39,8	10	20,3	5,3	28	25,5	0,4	0,14
	15	23209015	49,46	45,81	10	20,3	5,3	34	25,5	0,4	0,20
	17	23209017	55,49	51,84	12	20,3	5,3	40	25,5	0,4	0,26
	18	23209018	58,3	54,85	12	20,3	5,3	43	25,5	0,4	0,30
	19	23209019	61,52	57,87	12	20,3	5,3	46	25,5	0,4	0,34
	20	23209020	54,3	60,89	12	20,3	5,3	49	25,5	0,4	0,38
	21	23209021	67,56	63,91	15	20,3	5,3	52	25,5	0,4	0,43
	23	23209023	73,6	69,95	15	20,3	5,3	59	25,5	0,4	0,54
25	23209025	79,65	76	15	20,3	5,3	65	25,5	0,4	0,65	
1/2" x 5/16" R. 8.51 08 B-1	13	23212013	57,56	53,07	12	24,8	7,2	37	32	0,6	0,27
	15	23212015	65,57	61,08	12	24,8	7,2	45	32	0,6	0,47
	17	23212017	73,61	69,12	12	24,8	7,2	53	32	0,6	0,64
	18	23212018	78	73,14	12	24,8	7,2	57	32	0,6	0,73
	19	23212019	81,65	77,16	12	24,8	7,2	62	32	0,6	0,84
	20	23212020	86	81,19	12	24,8	7,2	65	32	0,6	0,93
	21	23212021	89,7	85,21	15	24,8	7,2	70	32	0,6	1,03
	23	23212023	97,76	93,27	15	24,8	7,2	78	32	0,6	1,28
25	23212025	105,82	101,33	15	24,8	7,2	86	32	0,6	1,54	
5/8" x 3/8" R. 10.16 10 B-1	13	23215013	73,17	66,33	15	27,9	9,1	48	37	0,6	0,62
	15	23215015	83,19	76,35	15	27,9	9,1	38	37	0,6	0,87
	17	23215017	93,23	86,39	15	27,9	9,1	68	37	0,6	1,17
	18	23215018	98,3	91,42	15	27,9	9,1	72	37	0,6	1,34
	19	23215019	103,29	96,45	15	27,9	9,1	79	37	0,6	1,49
	20	23215020	108,4	101,49	19	27,9	9,1	82	37	0,6	1,68
	21	23215021	113,35	106,51	19	27,9	9,1	89	37	0,6	1,88
	23	23215023	123,43	116,59	19	27,9	9,1	99	37	0,6	2,30
	25	23215025	133,5	126,66	19	27,9	9,1	109	37	0,6	2,77

Materiál **C45 UNI 7845**

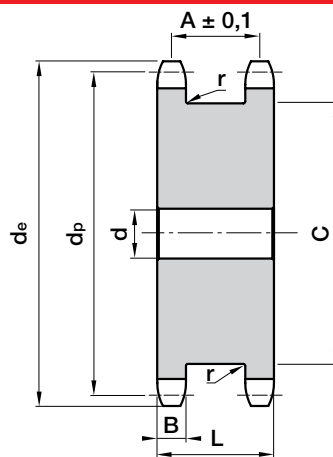


Náhled k dispozici na
www.chiaravalli.cz

Množství, dostupnost a ceny najdete na obchod.chiaravalli.cz



Materiál C45 UNI 7845



Typ	Z	Obj. číslo	de	dp	d	A	B h14	C max	L	r	kg
3/4" x 7/16" R. 12.07 12 B-1	13	23219013	87,13	76,9	20	33,9	11,1	59	45	0,6	0,91
	15	23219015	99,16	91,63	20	33,9	11,1	71	45	0,6	1,30
	17	23219017	111,2	103,67	20	33,9	11,1	83	45	0,6	2,12
	18	23219018	118	109,71	20	33,9	11,1	88	45	0,6	2,42
	19	23219019	123,27	115,74	20	33,9	11,1	95	45	0,6	2,75
	20	23219020	129,7	121,78	20	33,9	11,1	101	45	0,6	3,09
	21	23219021	135,35	127,82	20	33,9	11,1	107	45	0,6	3,42
	23	23219023	147,43	139,9	20	33,9	11,1	119	45	0,6	4,21
	25	23219025	159,52	151,99	24	33,9	11,1	131	45	0,6	5,07
1" x 17.02 R. 15.88 16 B-1	13	23225013	117,26	106,14	24	47,8	16,2	78	64	0,8	3,14
	15	23225015	133,29	122,17	24	47,8	16,2	95	64	0,8	4,44
	17	23225017	149,35	138,23	24	47,8	16,2	111	64	0,8	5,09
	18	23225018	157	146,28	24	47,8	16,2	119	64	0,8	5,90
	19	23225019	165,44	154,32	24	47,8	16,2	127	64	0,8	6,70
	20	23225020	173	162,38	24	47,8	16,2	135	64	0,8	7,53
	21	23225021	181,54	170,42	24	47,8	16,2	143	64	0,8	9,48
	23	23225023	197,66	186,54	24	47,8	16,2	160	64	0,8	10,0
	25	23225025	213,78	202,66	24	47,8	16,2	176	64	0,8	11,0

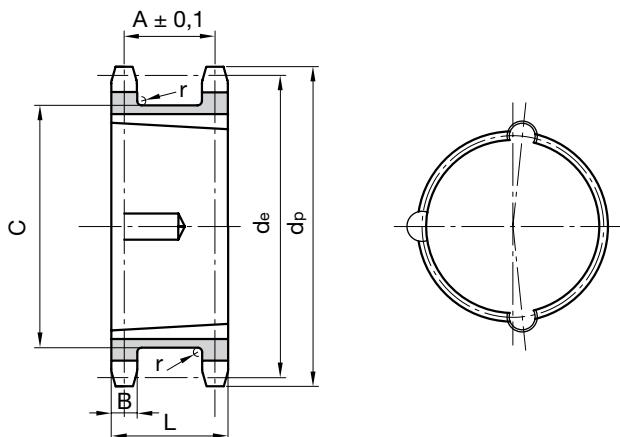

 Materiál **C45 UNI 7845**

 Náhled k dispozici na
www.chiaravalli.cz

 Množství, dostupnost a ceny najdete na obchod.chiaravalli.cz



TAPER LOCK® Kuželové upínací pouzdro



Typ	Z	Obj. číslo	Pouzdro	de	dp	A	B h14	C max	L	r	kg
-----	---	------------	---------	----	----	---	-------	-------	---	---	----

1/2" x 5/16"
R. 8.51
08 B-1

15	27212015	1008	65,57	61,08	24,8	7,2	45	32	0,6	0,47
17	27212017	1210	73,61	69,12	24,8	7,2	53	32	0,6	0,64
18	27212018	1210	78	73,14	24,8	7,2	57	32	0,6	0,73
19	27212019	1210	81,65	77,16	24,8	7,2	62	32	0,6	0,84
20	27212020	1610	86	81,19	24,8	7,2	65	32	0,6	0,93
21	27212021	1610	89,7	85,21	24,8	7,2	70	32	0,6	1,03
23	27212023	1610	97,76	93,27	24,8	7,2	78	32	0,6	1,28
25	27212025	2012	105,82	101,33	24,8	7,2	86	32	0,6	1,54
30	27212030	2012	125,99	121,5	24,8	7,2	106	32	0,6	1,96

5/8" x 3/8R.
10.16
10 B-1

15	27215015	1210	83,19	76,35	27,9	9,1	58	37	0,6	0,87
17	27215017	1610	93,23	86,39	27,9	9,1	68	37	0,6	1,17
18	27215018	1610	98,3	91,42	27,9	9,1	72	37	0,6	1,34
19	27215019	1610	103,29	96,45	27,9	9,1	79	37	0,6	1,49
20	27215020	1610	108,4	101,49	27,9	9,1	82	37	0,6	1,68
21	27215021	1610	113,35	106,51	27,9	9,1	89	37	0,6	1,88
23	27215023	1610	123,43	116,59	27,9	9,1	99	37	0,6	2,30
25	27215025	2012	133,5	126,66	27,9	9,1	109	37	0,6	2,77
30	27215030	2012	158,71	151,87	27,9	9,1	135	37	0,6	3,20

Materiál **C45 UNI 7845**

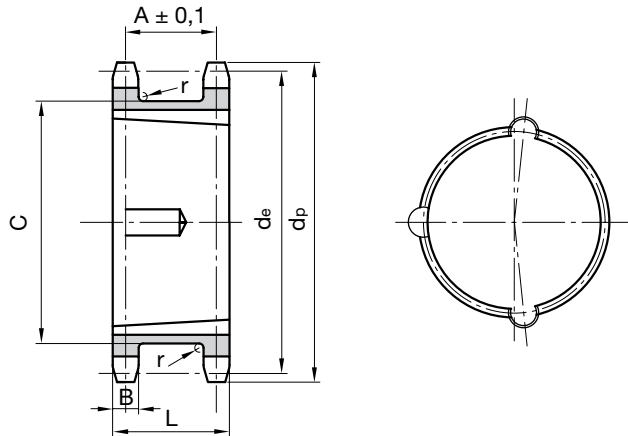
Náhled k dispozici na
www.chiaravalli.cz

Množství, dostupnost a ceny najdete na obchod.chiaravalli.cz





TAPER LOCK® Kuželové upínací pouzdro



Typ	Z	Obj. číslo	Pouzdro	de	dp	A	B h14	C max	L	r	kg
3/4" x 7/16" R. 12.07 12 B-1	15	27219015	1610	99,16	91,63	33,9	11,1	71	45	0,6	1,33
	17	27219017	1610	111,20	103,67	33,9	11,1	83	45	0,6	2,12
	18	27219018	2012	118,00	109,71	33,9	11,1	88	45	0,6	2,42
	19	27219019	2012	123,27	115,74	33,9	11,1	95	45	0,6	2,75
	20	27219020	2517	129,70	121,78	33,9	11,1	101	45	0,6	3,09
	21	27219021	2517	135,35	127,82	33,9	11,1	107	45	0,6	3,42
	23	27219023	2517	147,43	139,90	33,9	11,1	119	45	0,6	4,21
	25	27219025	2517	159,52	151,99	33,9	11,1	131	45	0,6	5,07
30	27219030	2517	189,80	182,25	33,9	11,1	162	45	0,6	6,50	
1" x 17.02 R. 15.88 16 B-1	15	27225015	2012	133,29	122,17	47,8	16,2	95	64	0,8	4,44
	17	27225017	2517	149,35	138,23	47,8	16,2	111	64	0,8	5,09
	18	27225018	2517	157,39	146,28	47,8	16,2	119	64	0,8	5,90
	19	27225019	2517	165,44	154,32	47,8	16,2	127	64	0,8	6,70
	20	27225020	2517	173,49	162,38	47,8	16,2	135	64	0,8	7,53
	21	27225021	3020	181,54	170,42	47,8	16,2	143	64	0,8	9,48
	23	27225023	3020	197,66	186,54	47,8	16,2	160	64	0,8	10,00
	25	27225025	3020	213,78	202,66	47,8	16,2	176	64	0,8	11,00
30	27225030	3020	254,10	243,00	47,8	16,2	216	64	0,8	13,00	



Materiál **C45 UNI 7845**

Náhled k dispozici na
www.chiaravalli.cz

Množství, dostupnost a ceny najdete na obchod.chiaravalli.cz



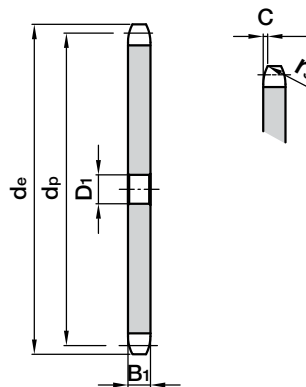
Řetězové disky P50 R 25 - 31

ŘETĚZ

Rozteč	50	mm
Vnitřní šířka	11,5	mm
Váleček Ø	25	mm
Šířka ozubení B ₁	10,5	mm

ŘETĚZ

Rozteč	50	mm
Vnitřní šířka	15	mm
Váleček Ø	31	mm
Šířka ozubení B ₁	13,8	mm



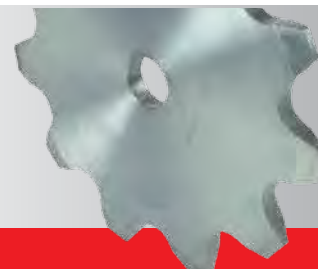
Váleček 25

Z	D ₁	Obj. číslo	d _e	d _p	kg
6	20	24502506	115	100	0,55
7	20	24502507	132,7	115,24	0,76
8	20	24502508	148,1	130,6	0,92
9	20	24502509	163,7	146,2	1,30
10	25	24502510	179,3	161,85	1,45
11	25	24502511	195	177,5	1,94
12	25	24502512	211	193,2	2,01
13	30	24502513	226,4	208,95	2,33
14	30	24502514	242,2	224,7	3,06
15	30	24502515	257,9	240,45	3,80
16	30	24502516	273,8	256,3	4,00
17	30	24502517	289,5	272,05	4,20
18	30	24502518	305,4	287,95	5,10
19	30	24502519	321,3	303,8	6,00
20	30	24502520	337,1	319,6	6,45
21	30	24502521	352,9	335,45	6,89
22					
23					
24	30	24502524	400	383,05	9,07
25	30	24502525	416,4	398,95	9,97
26	30	24502526	432,3	414,8	12,06
27	30	24502527	448,2	430,7	12,88
28	30	24502528	464	446,55	13,83
30	30	24502530	495,8	478,35	14,32
32					
35					
38	30	24502538	622,9	605,45	21,50

Váleček 31

Z	D ₁	Obj. číslo	d _e	d _p	kg
6	20	24503106	116,2	100,00	0,75
7	20	24503107	133,8	115,24	1,00
8	20	24503108	152,3	130,60	1,10
9	20	24503109	167,9	146,20	1,71
10	25	24503110	183,5	161,85	2,02
11	25	24503111	199,2	177,50	2,31
12	25	24503112	212,0	193,20	2,50
13	30	24503113	230,6	208,95	2,98
14	30	24503114	246,4	224,70	4,05
15	30	24503115	262,1	240,45	4,90
16	30	24503116	278,0	256,30	5,04
17					
18	30	24503118	309,6	287,95	6,90
19	30	24503119	325,5	303,80	6,85
20	30	24503120	341,3	319,60	8,06
21	30	24503121	357,1	335,45	8,80
22	30	24503122	373,0	351,35	9,90
23	30	24503123	388,9	367,20	10,06
24	30	24503124	404,7	383,05	11,25
25	30	24503125	419,7	398,95	12,30
26	30	24503126	436,5	414,80	14,11
27	30	24503127	452,4	430,70	15,46
28	30	24503128	468,2	446,55	16,80
30					
32	30	24503132	531,8	510,10	21,35
35	30	24503135	579,5	557,80	25,7
38	30	24503138	622,0	605,45	30,05

Materiál **FE/C45**



Náhled k dispozici na
www.chiaravalli.cz

Množství, dostupnost a ceny najdete na obchod.chiaravalli.cz


 Řetězové disky **P75 R 31**

ŘETĚZ

Rozteč	75	mm
Vnitřní šířka	15	mm
Váleček Ø	31	mm
Šířka ozubení B ₁	13,8	mm

 Váleček **25**

Z	D ₁	Obj. číslo	d _e	d _p	kg	Z	D ₁	Obj. číslo	d _e	d _p	kg
8	30	24752508	213,4	195,98	3,20	8	30	24753108	217,6	195,98	3,50
9	30	24752509	236,8	219,3	4,00	9	30	24753109	241	219,3	3,80
10	30	24752510	260,2	242,77	5,00	10	30	24753110	264,4	242,77	4,50
11	30	24752511	283,7	266,25	5,43	11	30	24753111	287,9	266,25	5,57
12	30	24752512	307,3	289,8	7,00	12	30	24753112	311,5	289,8	6,70
13	30	24752513	330,9	313,42	7,56	13	30	24753113	334,1	313,42	7,80
14						14	30	24753114	358,7	337,05	9,12
15	30	24752515	378,1	360,67	8,00	15	30	24753115	382,3	360,67	10,42
16	30	24752516	401,9	384,45	12,17	16	30	24753116	406,1	384,45	11,98
17						17					
20						20					
21						21	30	24753121	524,8	503,17	20,62
25	30	24752525	615,9	598,42	29,25	25	30	24753125	620,1	598,42	27,00

 Řetězové disky **P100 R 31**

ŘETĚZ

Rozteč	100	mm
Vnitřní šířka	15	mm
Váleček Ø	31	mm
Šířka ozubení B ₁	13,8	mm

 Řetězové disky **P100 R 40**

ŘETĚZ

Rozteč	100	mm
Vnitřní šířka	22	mm
Váleček Ø	40	mm
Šířka ozubení B ₁	20	mm

 Váleček **31**

Z	D ₁	Obj. číslo	d _e	d _p	kg
8	30	24993108	282,9	261,31	4,92
9	30	24993109	314,1	292,4	6,03
10	30	24993110	345,4	323,61	8,00
11	30	24993111	376,7	354,95	9,04
12	30	24993112	408,1	386,4	10,75
13	30	24993113	439,6	417,9	16,00
14	30	24993114	471,1	449,4	17,00
15	30	24993115	502,6	480,9	19,00
16	30	24993116	534,3	512,6	21,80
17	30	24993117	565,8	544,1	24,77
18	30	24993118	597,6	575,9	26,43
19					
20					

 Váleček **40**

Z	D ₁	Obj. číslo	d _e	d _p	kg
8	30	24994008	282,9	261,31	7,14
9	30	24994009	314,1	292,4	10,03
10	30	24994010	345,4	323,61	11,95
11	30	24994011	376,7	354,95	15,02
12	30	24994012	408,1	386,4	17,27
13					
14	30	24994014	471,1	449,4	24,60
15					
16	30	24994016	534,3	512,6	27,99
17					
18					
19					
20	30	24994020	663	639,2	42,62

 Materiál **FE/C45**

 Náhled k dispozici na
www.chiaravalli.cz

 Množství, dostupnost a ceny najdete na obchod.chiaravalli.cz

Řetězová kola pro dopravní článkové pásy

Řetězová kola pro dopravní článkové pásy

str. **105**



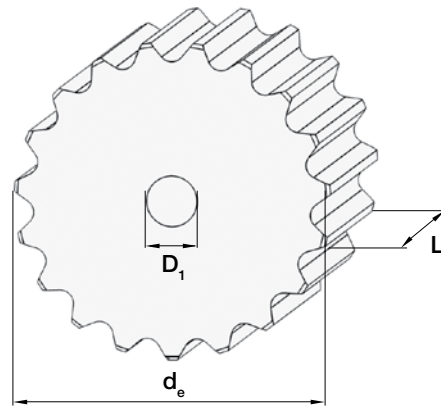
Řetězová kola pro dopravní článkové pásy

Řetězová kola pro dopravní článkové pásy





P. 1" 1/2 odpovídající normě DIN 8153



Z	d _e	D ₁	Obj. číslo	L	Hmotnost [kg]
13	78,98	15	30038013	43,5	1,86
15	93,67	15	30038015	43,5	1,86
17	105,47	20	30038017	43,5	2,34
19	117,34	20	30038019	43,5	3,10
21	129,26	20	30038021	43,5	3,70
23	141,22	20	30038023	43,5	4,46
25	153,21	20	30038025	43,5	5,50
27	165,20	20	30038027	43,5	6,31
29	177,24	20	30038029	43,5	7,31
31	189,28	20	30038031	43,5	8,63

Řetězová kola pro dopravní článkové pásy

Materiál **FE 50**

Náhled k dispozici na
www.chiaravalli.cz

Množství, dostupnost a ceny najdete na obchod.chiaravalli.cz





PLANETOVÉ

▼ PŘEVODOVKY

Vysoká spolehlivost, kompaktní provedení a snadná konstrukce patří k hlavním charakteristikám nových planetových převodovek CHIARAVALLI Group SpA. Jako jedna z hlavních výhod našich planetových převodovek je snadné připojení k elektromotorům, hydromotorům, šnekovým převodovkám a k vstupním hřídelím. Kromě toho mohou být sestaveny s různými typy výstupních přírub nebo hřídelí. Tyto vlastnosti je předurčují k využití v mnoha průmyslových aplikacích.

CHIARAVALLI planetové převodovky jsou dostupné v lineárním provedení (CHPL) a v úhlovém provedení (CHPLB). V našem sortimentu najdete 11 standardních velikostí planetových převodovek, další velikosti Vám

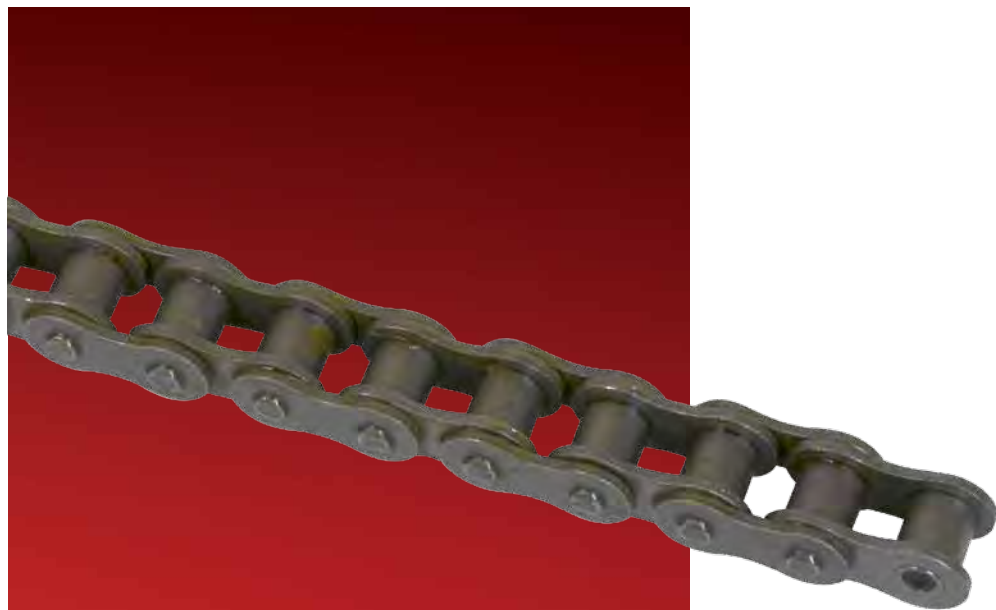
jsme schopni nabídnout na vyžádání. Samozřejmostí jsou 3D modely, katalogové listy a návody k použití. Naše převodovky jsou plně zaměnitelné za planetové převodovky Comer, Trasmital, Brevini atd.

Další významnou výhodou našich planetových převodovek je rychlý termín dodání. Všechny velikosti máme v podsestavách naskladněny v našem centrálním skladě v Itálii, kde dochází k samotné montáži dle zadání zákazníka. Standardní termín dodání je 1-2 týdny, v případě expresní dopravy jsme schopni dodat veškeré velikosti planetových převodovek dokonce do 3 pracovních dnů.



Řetězy a vedení řetězu

Řetězy válečkové TPM [®]	str. 108
Řetězy válečkové QRC [®]	str. 110
Řetězy dopravní CRT [®]	str. 116
Vedení řetězu	str. 120



SPOJKA PŘÍMÁ

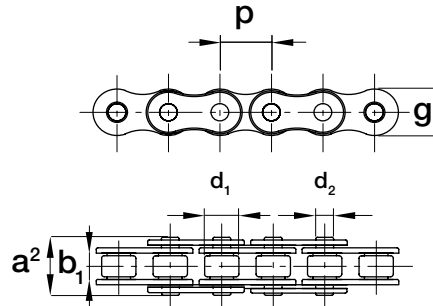


SPOJKA LOMENÁ



Řetězy jsou vyráběny certifikovanou společností ISO 9001

Baleno 10 m a 100 m



f = odolná vrstva

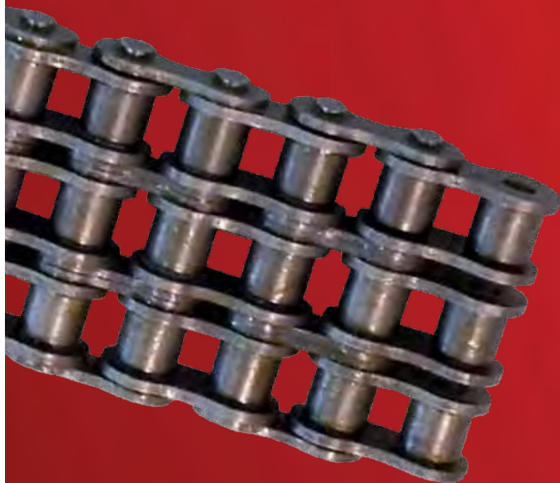
JEDNOŘADÝ

ISO	Obj. č. řetěz	Obj. č. spojka	Obj. č. lomená spojka	P	b ₁	d ₂	d ₁	a ²	g	f	Mezní pevnost	kg	
				mm	inch	min. mm	mm	max mm	max mm	max mm	cm ²	N.mm ²	
081-1	70110008	70110058	70110088	12,7	1/2"	3,3	3,59	7,75	10,2	9,9	0,2	7200	0,28
083-1	70111008	70111058	70111088	12,7	1/2"	4,88	4,09	7,75	12,9	10,3	0,32	9200	0,42
084-1	70171008	70171058	70171088	12,7	1/2"	4,88	4,09	7,75	14,8	11,15	0,35	11000	0,59
084-1	72171008	-	-	12,7	1/2"	-	-	7,75	-	-	-	-	-

Všechny řetězy TPM® jsou předepnuty na cca 2/3 meze pevnosti a poté proměřeny.

Náhled k dispozici na
www.chiaravalli.cz

Množství, dostupnost a ceny najdete na obchod.chiaravalli.cz



**LOMENÁ
JEDNOŘADÁ**



**(*)
SPOJKA
JEDNOŘADÁ - PÉRKO**



POUZE PRO
05 B1
**LOMENÁ
JEDNOŘADÁ**



**(◆)
SPOJKA
JEDNOŘADÁ - ZÁVLAČKA**



**LOMENÁ
DVOUŘADÁ**



**SPOJKA
DVOUŘADÁ**



**LOMENÁ
TŘÍŘADÁ**



**SPOJKA
TŘÍŘADÁ**

(*) spojka s pérkem

(*) spojka s pérkem
(◆) nebo se závlačkou

(◆) spojka se závlačkou

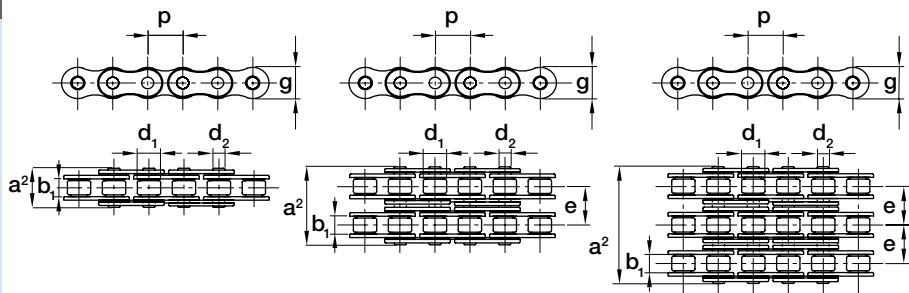
od 04 (B1, B2 e B3)
do 12 (B1, B2 e B3)

16 (B1, B2 e B3)

od 20 (B1, B2 e B3)
do 32 (B1, B2 e B3)



Řetězy jsou vyráběny certifikovanou společností ISO 9001



Baleno 5 m

f = odolná vrstva

JEDNOŘADÝ

ISO	Obj. č. řetěz	Obj. č. spojka	Obj. č. lomená spojka	P mm	inch	b ₁ min. mm	d ₂ mm	d ₁ max mm	a ² max mm	g max mm	f cm ²	Mezní zatížení N	Hmotnost kg
04 B-1	70106007	70106057	70106087	6	-	2,80	1,85	4	7,4	5	0,07	2800	0,12
05 B-1	70108007	70108057	70108087	8	-	3,00	2,31	5	8,6	7,11	0,11	4700	0,18
06 B-1	70109007	70109057	70109087	9,525	3/8"	5,72	3,28	6,35	13,5	8,26	0,28	8200	0,4
08 B-1	70112007	70112057	70112087	12,7	1/2"	7,75	4,45	8,51	17	11,81	0,5	16400	0,68
10 B-1	70115007	70115057	70115087	15,875	5/8"	9,65	5,08	10,16	19,6	14,73	0,67	20500	0,91
12 B-1	70119007	70119057	70119087	19,05	3/4"	11,68	5,72	12,07	22,7	16,13	0,89	26500	1,12
16 B-1	70125007	70125057	70125087	25,40	1"	17,02	8,28	15,88	36,1	21,08	2,1	52500	2,59
20 B-1	70131007	70131057	70131087	31,75	1 1/4"	19,56	10,19	19,05	43,2	26,42	2,95	85500	3,68
24 B-1	70138007	70138057	70138087	38,1	1 1/2"	25,40	14,63	25,4	53,4	33,4	5,54	153900	6,85
28 B-1	70144007	70144057	70144087	44,45	1 3/4"	30,99	15,9	17,94	65,1	37,08	7,4	180000	8,56
32 B-1	70150007	70150057	70150087	50,8	2"	38,10	17,81	29,21	67,4	42,29	8,11	230000	9,49

DVOUŘADÝ

ISO	Obj. č. řetěz	Obj. č. spojka	Obj. č. lomená spojka	P mm	inch	b ₁ min. mm	d ₂ mm	d ₁ max mm	a ² max mm	g max mm	e mm	f cm ²	Mezní zatížení N	Hmotnost kg
06 B-2	70209007	70209057	70209087	9,525	3/8"	5,72	3,28	6,35	23,8	8,26	10,24	0,55	15500	0,76
08 B-2	70212007	70212057	70212087	12,7	1/2"	7,75	4,45	8,51	31	11,81	13,92	1	28500	1,31
10 B-2	70215007	70215057	70215087	15,875	5/8"	9,65	5,08	10,16	36,2	14,73	16,59	1,34	41000	1,79
12 B-2	70219007	70219057	70219087	19,05	3/4"	11,68	5,72	12,07	42,2	16,13	19,46	1,78	53000	2,22
16 B-2	70225007	70225057	70225087	25,40	1"	17,02	8,28	15,88	68	21,08	31,88	4,21	99500	5,03
20 B-2	70231007	70231057	70231087	31,75	1 1/4"	19,56	10,19	19,05	79,7	26,42	35,45	5,91	162000	7,33
24 B-2	70238007	70238057	70238087	38,1	1 1/2"	25,40	14,63	25,4	101,8	33,4	48,36	11,09	293000	13,5
28 B-2	70244007	70244057	70244087	44,45	1 3/4"	30,99	15,9	17,94	124,7	37,08	59,56	14,81	344000	16,96
32 B-2	70250007	70250057	70250087	50,8	2"	30,99	17,81	29,21	126	42,29	58,55	16,23	440000	18,74

TŘÍŘADÝ

ISO	Obj. č. řetěz	Obj. č. spojka	Obj. č. lomená spojka	P mm	inch	b ₁ min. mm	d ₂ mm	d ₁ max mm	a ² max mm	g max mm	e mm	f cm ²	Mezní zatížení N	Hmotnost kg
06 B-3	70309007	70309057	70309087	9,525	3/8"	5,72	3,28	6,35	34	8,26	10,24	0,83	22800	1,12
08 B-3	70312007	70312057	70312087	12,7	1/2"	7,75	4,45	8,51	44,9	11,81	13,92	1,5	41000	1,94
10 B-3	70315007	70315057	70315087	15,875	5/8"	9,65	5,08	10,16	52,8	14,73	16,59	2,02	61500	2,68
12 B-3	70319007	70319057	70319087	19,05	3/4"	11,68	5,72	12,07	61,7	16,13	19,46	2,68	80000	3,32
16 B-3	70325007	70325057	70325087	25,40	1"	17,02	8,28	15,88	99,9	21,08	31,88	6,32	149000	7,65
20 B-3	70331007	70331057	70331087	31,75	1 1/4"	19,56	10,19	19,05	116,1	26,42	35,45	8,86	244000	10,96
24 B-3	70338007	70338057	70338087	38,1	1 1/2"	25,40	14,63	25,4	150,2	33,4	48,36	16,64	438000	20,2
28 B-3	70344007	70344057	70344087	44,45	1 3/4"	30,99	15,9	17,94	184,3	37,08	59,56	22,21	516000	25,38
32 B-3	70350007	70350057	70350087	50,8	2"	30,99	17,81	29,21	184,5	42,29	58,55	24,34	671000	28,04

Všechny řetězy QRC® jsou předepnuty na cca 2/3 meze pevnosti a poté proměřeny.

Náhled k dispozici na www.chiaravalli.cz

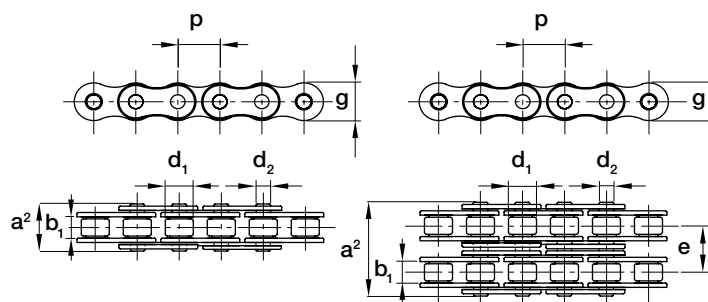
Množství, dostupnost a ceny najdete na obchod.chiaravalli.cz





Řetězy jsou vyráběny certifikovanou společností ISO 9001

Baleno 5 m



f = odolná vrstva

JEDNOŘADÝ INOX AISI 304 (NEREZ)

ISO	Obj. č. řetěz	Obj. č. spojka	Obj. č. lomená spojka	P	b ₁	d ₂	d ₁	a ²	g	e	f	Mezní zatížení	Hmotnost	
				mm	inch	min. mm	mm	max mm	max mm	mm	cm ²	N	kg	
05 B-1	74108007	74108057	74108087	8,00	-	3	2,31	5	8,6	7,11	0,11	0,18	3400	0,18
06 B-1	74109007	74109057	74109087	9,53	3/8"	5,72	3,28	6,35	13,5	8,26	0,28	0,41	4400	0,4
08 B-1	74112007	74112057	74112087	12,70	1/2"	7,75	4,45	8,51	17	11,81	0,5	0,7	9800	0,68
10 B-1	74115007	74115057	74115087	15,88	5/8"	9,65	5,08	10,16	19,6	14,73	0,67	0,95	13600	0,91
12 B-1	74119007	74119057	74119087	19,05	3/4"	11,68	5,72	12,07	22,7	16,13	0,89	1,25	15000	1,12
16 B-1	74125007	74125057	74125087	25,40	1"	17,02	8,28	15,88	36,1	21,08	2,1	2,7	39500	2,59

DVOUŘADÝ INOX AISI 304 (NEREZ)

ISO	Obj. č. řetěz	Obj. č. spojka	Obj. č. lomená spojka	P	b ₁	d ₂	d ₁	a ²	g	e	f	Mezní zatížení	Hmotnost	
				mm	inch	min. mm	mm	max mm	max mm	mm	cm ²	N	kg	
06 B-2	74209007	74209057	74209087	9,53	3/8"	5,72	3,28	6,35	23,8	8,26	10,24	0,55	8400	1,35
08 B-2	74212007	74212057	74212087	12,70	1/2"	7,75	4,45	8,51	31	11,81	13,92	1	16950	1,85
10 B-2	74215007	74215057	74215087	15,88	5/8"	9,65	5,08	10,16	36,2	14,73	16,59	1,34	27000	2,5
12 B-2	74219007	74219057	74219087	19,05	3/4"	11,68	5,72	12,07	42,2	16,13	19,46	1,78	29700	5,4
16 B-2	74225007	74225057	74225087	25,40	1"	17,02	8,28	15,88	68	21,08	31,88	4,21	69000	0,78

JEDNOŘADÝ NIKLOVANÝ

ISO	Obj. č. řetěz	Obj. č. spojka	Obj. č. lomená spojka	P	b ₁	d ₂	d ₁	a ²	g	f	Mezní zatížení	Hmotnost	
				mm	inch	min. mm	mm	max mm	max mm	cm ²	N	kg	
06 B-1	73109007	73109057	73109087	9,53	3/8"	5,72	3,28	6,35	13,5	8,26	0,28	8200	0,41
08 B-1	73112007	73112057	73112087	12,70	1/2"	7,75	4,45	8,51	17	11,81	0,5	16400	0,7
10 B-1	73115007	73115057	73115087	15,88	5/8"	9,65	5,08	10,16	19,6	14,73	0,67	20500	0,95
12 B-1	73119007	73119057	73119087	19,05	3/4"	11,68	5,72	12,07	22,7	16,13	0,89	26500	1,25
16 B-1	73125007	73125057	73125087	25,40	1"	17,02	8,28	15,88	36,1	21,08	2,1	52500	2,7

Všechny řetězy QRC® jsou předepnuty na cca 2/3 meze pevnosti a poté přeměřeny.



Náhled k dispozici na www.chiaravalli.cz

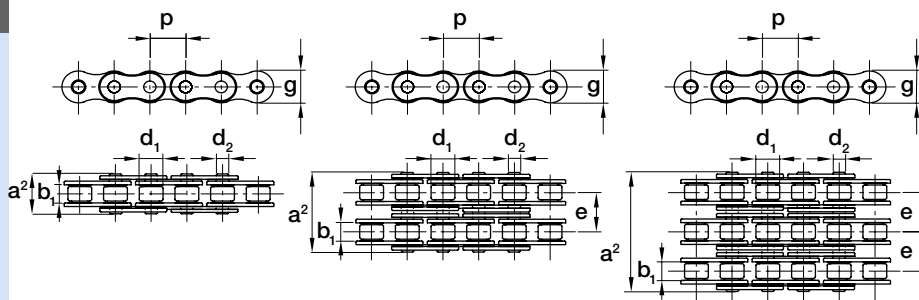
Množství, dostupnost a ceny najdete na obchod.chiaravalli.cz



Řetězy jsou vyráběny certifikovanou společností ISO 9001

Všechny řetězy QRC® jsou předepnuty na cca 2/3 meze pevnosti a poté přeměřeny.

Baleno 5 m



f = odolná vrstva

JEDNOŘADÝ "ANSI" ASA

ANSI	Obj. č. řetěz	Obj. č. spojka	Obj. č. lomená spojka	P		b ₁ min. mm	d ₂ mm	d ₁ max mm	a ² max mm	g max mm	f cm ²	Mezní zatížení N	Hmotnost kg
				mm	inch								
35-1	71103007	71103057	71103087	9,525	3/8"	4,77	3,58	5,08	13,2	9,05	0,27	7350	0,34
40-1	71104007	71104057	71104087	12,7	1/2"	7,95	3,96	7,92	17,8	12,07	0,44	12900	0,63
50-1	71105007	71105057	71105087	15,875	5/8"	9,53	5,08	10,16	21,8	15,09	0,7	20200	1,04
60-1	71106007	71106057	71106087	19,05	3/4"	12,7	5,94	11,91	26,9	18,08	1,06	28900	1,52
80-1	71108007	71108057	71108087	25,40	1"	15,88	7,92	15,88	33,5	24,13	1,79	51300	2,58
100-1	71110007	71110057	71110087	31,75	1 1/4"	19,05	9,53	19,05	41,1	30,18	2,62	80200	3,85
120-1	71112007	71112057	71112087	38,1	1 1/2"	25,4	11,1	22,23	50,8	36,2	3,94	115000	5,61
140-1	71114007	71114057	71114087	44,45	1 3/4"	25,4	12,7	25,4	54,9	42,24	4,72	156300	7,24
160-1	71116007	71116057	71116087	50,8	2"	31,75	14,27	28,58	65,5	48,26	6,5	205500	9,91

DVOUŘADÝ "ANSI" ASA

ANSI	Obj. č. řetěz	Obj. č. spojka	Obj. č. lomená spojka	P		b ₁ min. mm	d ₂ mm	d ₁ max mm	a ² max mm	g max mm	e mm	f cm ²	Mezní zatížení N	Hmotnost kg
				mm	inch									
35-2	71203007	71203057	71203087	9,525	3/8"	4,77	3,58	5,08	21,6	9,05	10,13	0,54	14700	0,67
40-2	71204007	71204057	71204087	12,7	1/2"	7,95	3,96	7,92	32,3	12,07	14,38	0,88	25600	1,26
50-2	71205007	71205057	71205087	15,875	5/8"	9,53	5,08	10,16	39,9	15,09	18,11	1,4	40400	2,05
60-2	71206007	71206057	71206087	19,05	3/4"	12,7	5,94	11,91	49,8	18,08	22,78	2,12	57800	3,01
80-2	71208007	71208057	71208087	25,40	1"	15,88	7,92	15,88	62,7	24,13	29,29	3,58	102700	2,13
100-2	71210007	71210057	71210087	31,75	1 1/4"	19,05	9,53	19,05	77	30,18	35,76	5,24	160400	7,64
120-2	71212007	71212057	71212087	38,1	1 1/2"	25,4	11,1	22,23	96,3	36,2	45,44	7,88	230000	11,13
140-2	71214007	71214057	71214087	44,45	1 3/4"	25,4	12,7	25,4	103,6	42,24	48,87	9,44	312600	14,37
160-2	71216007	71216057	71216087	50,8	2"	31,75	14,27	28,58	124,2	48,26	58,55	13	411000	19,68

TŘÍŘADÝ "ANSI" ASA

ANSI	Obj. č. řetěz	Obj. č. spojka	Obj. č. lomená spojka	P		b ₁ min. mm	d ₂ mm	d ₁ max mm	a ² max mm	g max mm	e mm	f cm ²	Mezní zatížení N	Hmotnost kg
				mm	inch									
35-3	71303007	71303057	71303087	9,525	3/8"	4,77	3,58	5,08	31,8	9,05	10,13	0,81	22050	0,99
40-3	71304007	71304057	71304087	12,7	1/2"	7,95	3,96	7,92	46,7	12,07	14,38	1,32	38300	1,98
50-3	71305007	71305057	71305087	15,875	5/8"	9,53	5,08	10,16	57,9	15,09	18,11	2,1	60600	3,06
60-3	71306007	71306057	71306087	19,05	3/4"	12,7	5,94	11,91	72,6	18,08	22,78	3,18	86700	4,5
80-3	71308007	71308057	71308087	25,40	1"	15,88	7,92	15,88	91,7	24,13	29,29	5,37	154100	7,67
100-3	71310007	71310057	71310087	31,75	1 1/4"	19,05	9,53	19,05	113	30,18	35,76	7,86	240600	11,43
120-3	71312007	71312057	71312087	38,1	1 1/2"	25,4	11,1	22,23	141,7	36,2	45,44	11,82	345000	16,67
140-3	71314007	71314057	71314087	44,45	1 3/4"	25,4	12,7	25,4	152,4	42,24	48,87	14,16	468900	21,51
160-3	71316007	71316057	71316087	50,8	2"	31,75	14,27	28,58	182,9	48,26	58,55	19,5	616400	29,45

JEDNOŘADÝ ZESÍLENÝ

ANSI	Obj. č. řetěz	Obj. č. spojka	Obj. č. lomená spojka	P		b ₁ min. mm	d ₂ mm	d ₁ max mm	a ² max mm	g max mm	f cm ²	Mezní zatížení N	Hmotnost kg
				mm	inch								
60-H1	72906007	72906057	72906087	19,05	3/4"	12,7	5,94	11,91	28,9	18,08	1,06	49000	1,7
80-H1	72908007	72908057	72908087	25,40	1"	15,88	7,92	15,88	36,5	24,13	1,79	84800	2,9

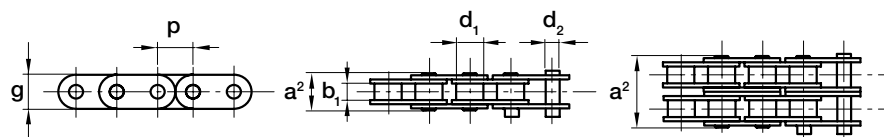
Náhled k dispozici na
www.chiaravalli.cz

Množství, dostupnost a ceny najdete na obchod.chiaravalli.cz



Řetězy jsou vyráběny
certifikovanou společností
ISO 9001

Baleno 5 m



f = odolná vrstva

ROVNÉ DESKY - JEDNOŘADÉ

ISO	Obj. č. řetěz	Obj. č. spojka	Obj. č. lomená spojka	P		b_1	d_2	d_1	a^2	g	f	Mezní zatížení	Hmotnost
				mm	inch	min. mm	mm	max mm	max mm	max mm	cm ²	N	kg
08B1	74112607	74112657	74112687	12,70	1/2"	7,75	4,45	8,51	17,0	11,81	0,5	16400	0,80
10B1	74115607	74115657	74115687	15,875	5/8"	9,65	5,08	10,16	19,6	14,73	0,67	20600	1,00
12B1	74119607	74119657	74119687	19,05	3/4"	11,68	5,72	12,07	22,7	16,13	0,89	26600	1,30
16B1	74125607	74125657	74125687	25,40	1"	11,02	8,28	15,88	36,1	21,08	2,10	52700	2,90

ROVNÉ DESKY - DVOUŘADÉ

ISO	Obj. č. řetěz	Obj. č. spojka	Obj. č. lomená spojka	P		b_1	d_2	d_1	a^2	g	f	Mezní zatížení	Hmotnost
				mm	inch	min. mm	mm	max mm	max mm	max mm	cm ²	N	kg
10B2	74215607	74215657	74215687	15,88	5/8"	9,65	5,08	10,16	36,2	14,73	1,34	41100	2,50
12B2	74219607	74219657	74219687	19,05	3/4"	11,68	5,72	12,07	42,2	16,13	1,78	53300	2,60

Všechny řetězy QRC® jsou předepnuty
na cca 2/3 meze pevnosti a poté
přeměřeny.



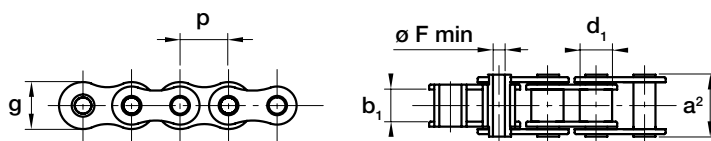
Náhled k dispozici na
www.chiaravalli.cz

Množství, dostupnost a ceny najdete na obchod.chiaravalli.cz



Řetězy jsou vyráběny certifikovanou společností ISO 9001

Baleno 5 m



f = odolná vrstva

Řetězy s dutými čepy QRC®

DUTÝ ČEP

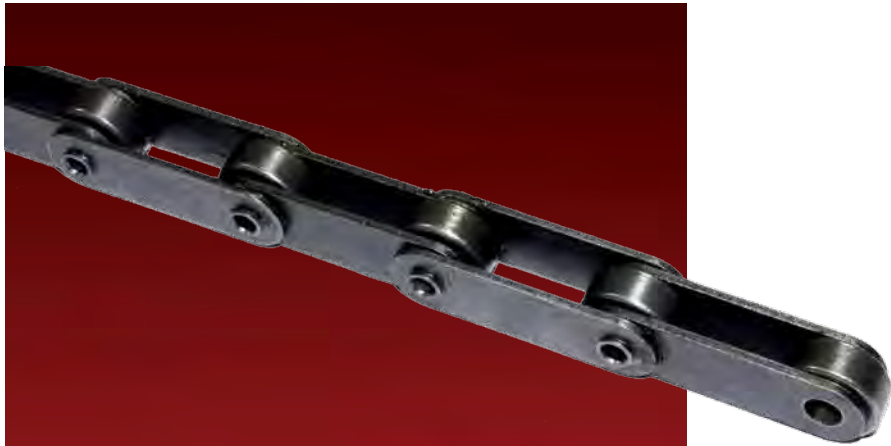
Referenční označení	Obj. č. řetěz	Obj. č. spojka	Obj. č. lomená spojka	P		b ₁	d ₁	a ²	Ø F	g	f	Mezní zatížení	Hmotnost
				mm	inch	min. mm	mm	max mm	max mm	max mm	cm ²	N	kg
08 BHP-1	74112707	74112757	74112787	12,7	1/2"	7,75	8,51	17,00	4,4	11,7	0,7	13.500	0,5
10 BHP-1	74115707	74115757	74115787	15,875	5/8"	9,65	10,16	21,00	5,1	14	1,0	20.000	0,8

Všechny řetězy QRC® jsou předepnuty na cca 2/3 meze pevnosti a poté přeměřeny.

Náhled k dispozici na
www.chiaravalli.cz

Množství, dostupnost a ceny najdete na obchod.chiaravalli.cz





SPOJKA

2 UNAŠEČE



SPOJKA

1 UNAŠEČ



SPOJKA

DUTÝ ČEP



SPOJKA

PLNÝ ČEP



SPOJKA

PRODLOUŽENÝ ČEP





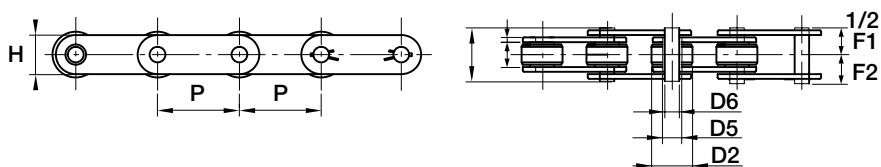
Řetězy jsou vyráběny certifikovanou společností ISO 9001

Baleno 5 m

f = odolná vrstva

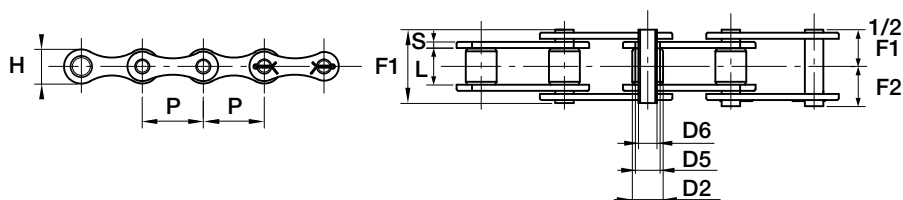
Dopravní řetězy CRT®

PLNÝ ČEP



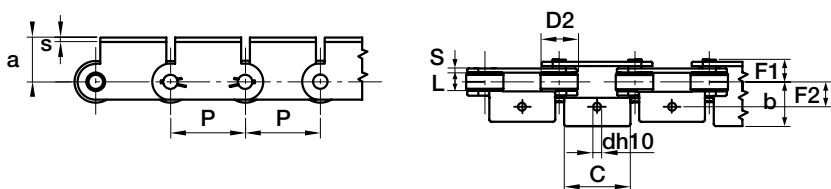
Řetěz	Obj. č. řetěz	Obj. č. spojka	P mm	L mm	D2 mm	D5 mm	D6 mm	H mm	S mm	F1 mm	F2 mm	Mezní zatížení N	Hmotnost kg
1,1205	74502050	74502055	50	11,5	25	8,35	5,7	18	2,5	25,5	15,4	18000	1,70
1,1206	74502060	74502065	50	11,5	25	11	8	20	3	28,8	16,5	22000	7,90
1,1400	74504000	74504005	50	15	31	13,2	10	23	3	32,6	19,2	32000	3,00
1,1500	74505000	74505005	50	15	31	13,2	10	25	4	36,6	20,7	40000	3,90
1,1505	74505020	74505025	100	15	31	13,2	10	25	4	36,6	20,7	40000	2,70
1,1703	74507030	74507035	100	22	40	17	12	35	4	44	25	75000	4,90

PLNÝ ČEP TYP "B"



Řetěz	Obj. č. řetěz	Obj. č. spojka	P mm	L mm	D2 mm	D5 mm	D6 mm	H mm	S mm	F1 mm	F2 mm	Mezní zatížení N	Hmotnost kg
1,1400 B	74514000	74514005	50	15	31	13,2	10	23	3	32,6	19,2	32000	2,50

PLNÝ ČEP S UNAŠEČI



Řetěz	Obj. č. řetěz	Obj. č. spojka	P mm	D2 mm	a mm	b mm	c mm	d mm	e mm	s mm	L mm	F2 mm	Mezní zatížení N	Hmotnost kg
1.1205 A1-01	74522050	74522055	50	25	24	22	46	6,5	36	2,5	11,5	12,75	18000	2,51

Náhled k dispozici na
www.chiaravalli.cz

Množství, dostupnost a ceny najdete na obchod.chiaravalli.cz

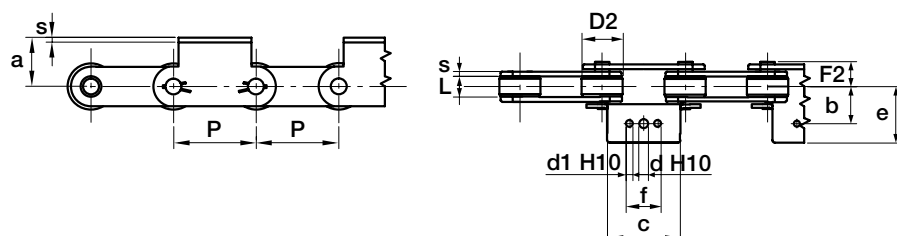


Řetězy jsou vyráběny
certifikovanou společností
ISO 9001

Baleno 5 m

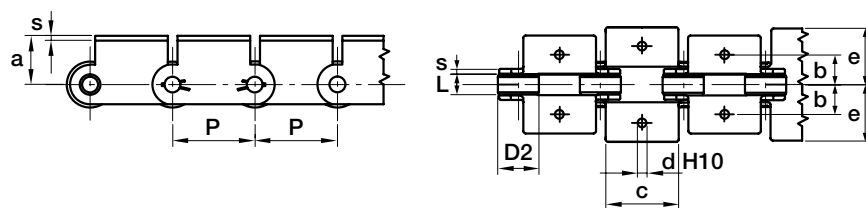
f = odolná vrstva

PLNÝ ČEP S UNAŠEČI



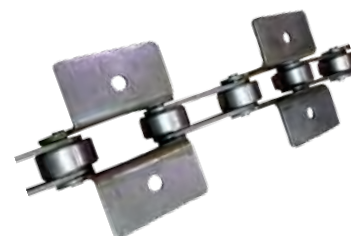
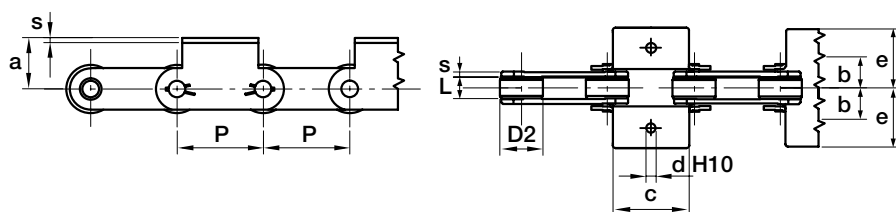
Řetěz	Obj. č. řetěz	Obj. č. spojka	P mm	D2 mm	a mm	b mm	c mm	d mm	e mm	s mm	d1 mm	f mm	L mm	F2 mm	Mezní zatížení N	Hmotnost kg
1.1205 A1-02	74532050	74522055	50	25	24	22	46	6,5	36	2,5	-	-	11,5	12,75	18000	2,50
1.1400 A3-02	74534000	74534005	50	31	35	31	60	10,5	48,5	3	8,5	25	15	16,3	32000	4,23
1.1500 A3-02	74535000	74535005	50	31	35	32	45	10,5	48	4	8,5	25	15	18,7	40000	4,63

PLNÝ ČEP S UNAŠEČI



Řetěz	Obj. č. řetěz	Obj. č. spojka	P mm	D2 mm	a mm	b mm	c mm	d mm	e mm	s mm	L mm	Mezní zatížení N	Hmotnost kg
1.1205 K1-01	74542050	74542055	50	25	24	22	46	6,5	36	2,5	11,5	18000	3,19

PLNÝ ČEP S UNAŠEČI



Řetěz	Obj. č. řetěz	Obj. č. spojka	P mm	D2 mm	a mm	b mm	c mm	d mm	e mm	s mm	L mm	Mezní zatížení N	Hmotnost kg
1.1205 K1-02	74552050	74542055	50	25	24	22	46	6,5	36	2,5	11,5	18000	2,50

Náhled k dispozici na
www.chiaravalli.cz

Množství, dostupnost a ceny najdete na obchod.chiaravalli.cz



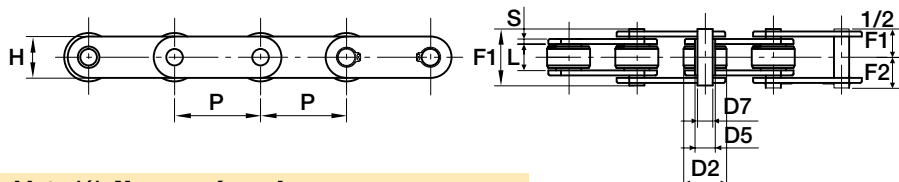
Řetězy jsou vyráběny certifikovanou společností ISO 9001

Baleno 5 m

f = odolná vrstva

Dopravní řetězy CRT®

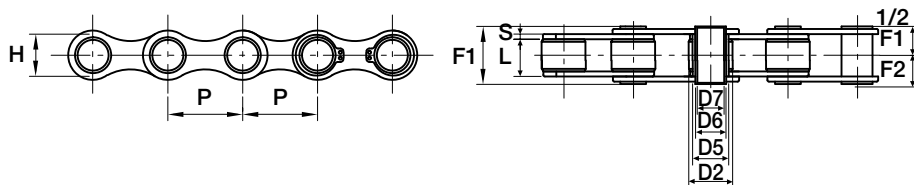
DUTÝ ČEP



Materiál: **Nerezová ocel**

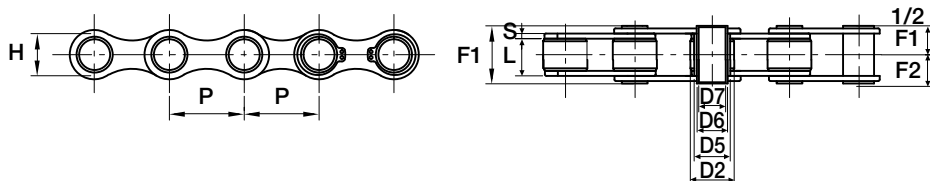
Řetěz	Obj. č. řetěz	Obj. č. spojka	P mm	L mm	D2 mm	D5 mm	D6 mm	D7 mm	H mm	S mm	F1 mm	F2 mm	Mezní zatížení N	Hmotnost kg
1,2250	74602500	74602505	50	11,5	25	11	9	6,2	20	2,5	26	14,5	30000	1,8
1,2250 SS	74695400	74695405	50	11,5	25	11	9	6,2	20	2,5	26	14,5	20000	1,8
1,2400	74604000	74604005	50	15	31	17	14	10,2	25	3	31	17,5	35000	3
1,2500	74605000	74605005	50	15	31	17	14	10,2	25	4	35	19,5	40000	3,6
1,2501	74605010	74605015	75	15	31	17	14	10,2	25	4	35	19,5	40000	3,1
1,2502	74605020	74605025	100	15	31	17	14	10,2	25	4	35	19,5	40000	2,6

DUTÝ ČEP



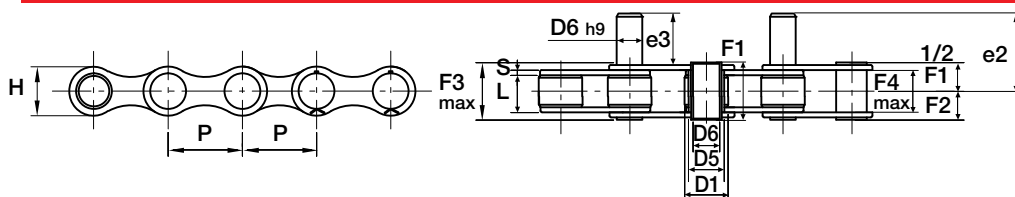
Řetěz	Obj. č. řetěz	Obj. č. spojka	P mm	L mm	D2 mm	D5 mm	D6 mm	D7 mm	H mm	S mm	F1 mm	F2 mm	Mezní zatížení N	Hmotnost kg
1.3520 Z	74605200	74605205	35	16	20	17	14	10,2	26	2,5	30	16,7	25000	2,2
1,3520 R	74615200	74615205	35	16	20	17	14	10,2	26	2,5	30	16,7	25000	2,2

DUTÝ ČEP - POZINKOVANÝ



Řetěz	Obj. č. řetěz	Obj. č. spojka	P mm	L mm	D1 mm	D5 mm	D6 mm	D7 mm	H mm	S mm	F1 mm	F2 mm	Mezní zatížení N	Hmotnost kg
1.1260 Z	74612600	74612605	41,75	20,5	17	13,8	11	8,3	21,4	3	36	22,7	27	1,5

S PRODLOUŽENÝM ČEPEM - POZINKOVANÝ



Řetěz	Obj. č. řetěz	Obj. č. spojka	P mm	D2 mm	a mm	b mm	c mm	d mm	e mm	s mm	L mm	F2 mm	Mezní zatížení N	Hmotnost kg
1.3521 Z	74615210	74615215	35	16	20	13	10	48,5	26	2,5	31	19	35	2,8

Náhled k dispozici na www.chiaravalli.cz

Množství, dostupnost a ceny najdete na obchod.chiaravalli.cz

**Standardní délka: 2 m - na vyžádání 3 - 4 m**

Materiál: PE-UHMW

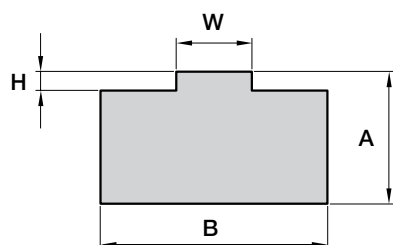
Vysokomolekulární Polyethylen (molekulární hustota vyšší než 1.000.000).

Barva: zelená

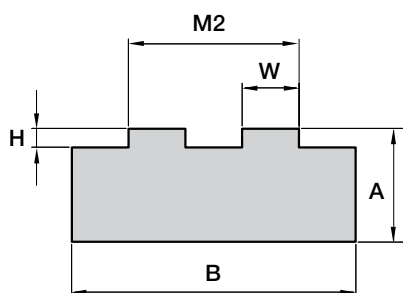
Specifická hmotnost: 0,945 g/cm³Dynamický koeficient tření: 0.2 (P = 0.05 N/mm² - V = 0.6 m/s - T = 40 °C).

Provozní teplota: -200 °C - +60 °C. Pro krátké periody kontaktu: 80 °C.

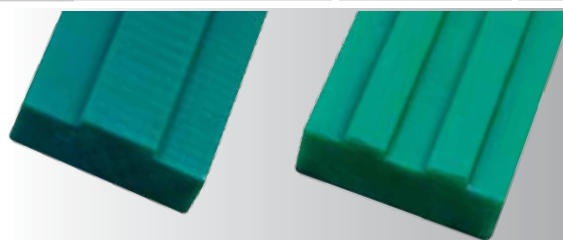
Teplotná roztažnost (délková): 2 mm s každými 10 °C začínající při teplotě 20 °C.

Profil "T"

Profil "T" pro jednořadý řetěz	Obj. č.	Řetěz	ISO	Vodící rozměry		Hmotnost
AxB				H	W	kg
GCT-06 10 x 15	76109010	3/8"x7/32"	06 B-1	1,5	5,4	0,13
GCT-08 10 x 20	76112010	1/2"x5/16"	08 B-1	2,2	7,4	0,175
15 x 20	76112015					0,26
20 x 20	76112020					0,34
GCT-10 15 x 20	76115015	5/8"x3/8"	10 B-1	2,6	9,2	0,25
20 x 20	76115020					0,333
GCT-12 15 x 25	76119015	3/4"x7/16"	12 B-1	2,4	11,3	0,32
20 x 25	76119020					0,43
GCT-16 15 x 40	76125015	1"x17,02 mm	16 B-1	3,5	16,5	0,45
20 x 40	76125020					0,675

Profil "T2"

Profil "T2" pro dvouřadý řetěz	Obj. č.	Řetěz	ISO	Vodící rozměry			Hmotnost
AxB				H	M2	W	kg
GC-T2-06 10 x 25	76209010	3/8"x7/32"	06 B-2	1,5	15,74	5,4	0,22
GC-T2-08 10 x 35	76212010	1/2"x5/16"	08 B-2	2,2	21,42	7,4	0,295
15 x 35	76212015						0,46
20 x 35	76212020						0,63
GC-T2-10 10 x 40	76215010	5/8"x3/8"	10 B-2	2,6	25,79	9,2	0,32
15 x 40	76215015						0,54
20 x 40	76215020						0,77
GC-T2-12 15 x 45	76219015	3/4"x7/16"	12 B-2	2,4	30,76	11,3	0,62
20 x 45	76219020						0,845
GC-T2-16 15 x 65	76225015	1"x17 02 mm	16 B-2	3,5	48,38	16,5	0,86
20 x 65	76225020						1,185





Standardní délka: 2 m - na vyžádání 3 - 4 m

Materiál: PE-UHMW

Vysokomolekulární Polyethylen (molekulární hustota vyšší než 1.000.000).

Barva: zelená

Specifická hmotnost: 0,945 g/cm³

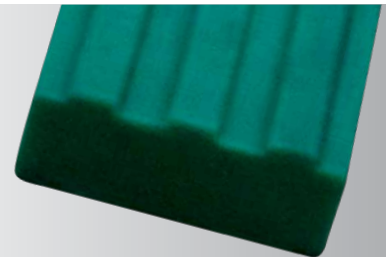
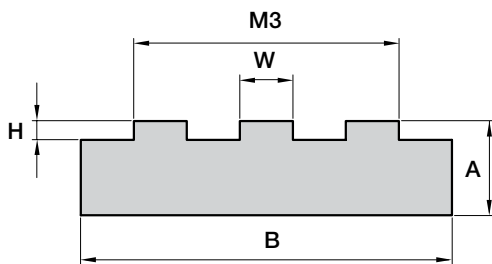
Dynamický koeficient tření: 0.2 (P = 0.05 N/mm² - V = 0.6 m/s - T = 40 °C).

Provozní teplota: -200 °C - +60 °C. Pro krátké periody kontaktu: 80 °C.

Tepelná roztažnost (délková): 2 mm s každými 10 °C začínající při teplotě 20 °C.

Profil "T3"

Profil "T3" pro třířadé řetězy	Obj. č.	Řetěz	ISO	Vodící rozměry			Hmotnost kg
				H	M3	W	
AxB							
GC-T3-06 10 x 35	76309010	3/8"x7/32"	06 B-3	1,5	25,88	5,4	0,77
GC-T3-08 10 x 45	76312010	1/2"x5/16"	08 B-3	2,2	35,24	7,4	0,82
15 x 45	76312015						1,045
20 x 45	76312020						1,27
GC-T3-10 10 x 55	76315010	5/8"x3/8"	10 B-3	2,6	42,38	9,2	0,85
15 x 55	76315015						1,125
20 x 55	76315020						1,4
GC-T3-12 15 x 60	76319015	3/4"x7/16"	12 B-3	2,4	50,22	11,3	0,855
20 x 60	76319020						1,155




Standardní délka: 2 m - na vyžádání 3 - 4 m

Materiál: PE-UHMW

Vysokomolekulární Polyethylen (molekulární hustota vyšší než 1.000.000).

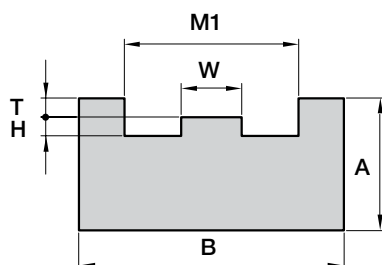
Barva: zelená

Specifická hmotnost: 0,945 g/cm³

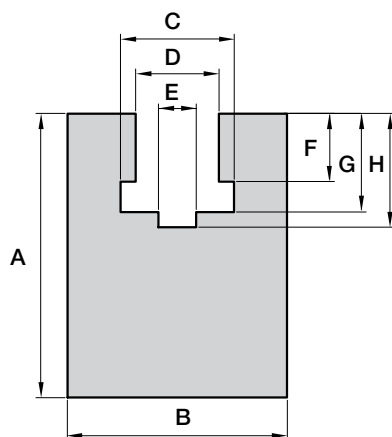
Dynamický koeficient tření: 0.2 (P = 0.05 N/mm² - V = 0.6 m/s - T = 40 °C).

Provozní teplota: -200 °C - +60 °C. Pro krátké periody kontaktu: 80 °C.

Teplotná roztažnosť (délková): 2 mm s každými 10 °C začínající při teplotě 20 °C.

Profil "E"


Profil "E" pro jednořadý řetěz	Obj. č. řetěz	Řetěz ISO	Vodící rozměry				Hmotnost kg		
			H	M1	W	T			
AxB									
GC-E-06	10 x 25	76409010	3/8"x7/32"	06 B-1	1,5	15	5,4	4,35	0,188
GC-E-08	15 x 30	76412015	1/2"x5/16"	08 B-1	2,2	20	7,4	7,2	0,352
GC-E-10	20 x 33	76415015	5/8"x3/8"	10 B-1	2,6	23	9,2	9,5	0,394
GC-E-12	20 x 38	76419020	3/4"x7/16"	12 B-1	2,4	28	11,3	11,11	0,564
GC-E-16	25 x 51	76425025	1"x17,02mm	16 B-1	3,5	41	16,5	16,48	0,83

Profil "K"


Profil "K" pro jednořadý řetěz	Obj. č. řetěz	Řetěz ISO	Vodící rozměry						Hmotnost kg		
			H	D	E	F	G	C			
AxB											
GC-K-06	25 x 20	76509025	3/8"x7/32"	06 B-1	10	6,8	4	5,6	8,7	9,3	0,43
GC-K-08	30 x 24	76512030	1/2"x5/16"	08 B-1	12,7	9	5	7,4	11,5	12,8	0,55
GC-K-10	35 x 30	76515035	5/8"x3/8"	10 B-1	14,8	10,7	6	9,3	13,5	15,4	0,83
GC-K-12	35 x 40	76519035	3/4"x7/16"	12 B-1	17,5	12,7	7	11,3	15,9	16,9	1,1
GC-K-16	45 x 40	76525045	1"x17,02	16 B-1	26,8	16,5	9	16,6	25,7	24,4	1,22





Standardní délka: 2 m - na vyžádání 3 - 4 m

Materiál: PE-UHMW

Vysokomolekulární Polyethylen (molekulární hustota vyšší než 1.000.000).

Barva: zelená

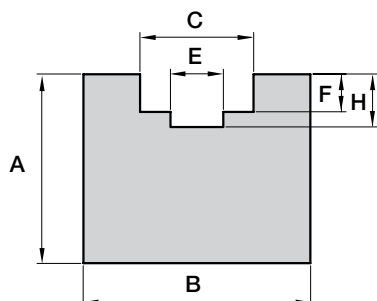
Specifická hmotnost: 0,945 g/cm³

Dynamický koeficient tření: 0.2 (P = 0.05 N/mm² - V = 0.6 m/s - T = 40 °C).

Provozní teplota: -200 °C - +60 °C. Pro krátké periody kontaktu: 80 °C.

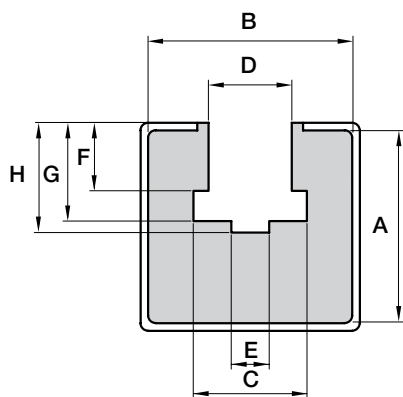
Tepelná roztažnost (délková): 2 mm s každými 10 °C začínající při teplotě 20 °C.

Profil "U"



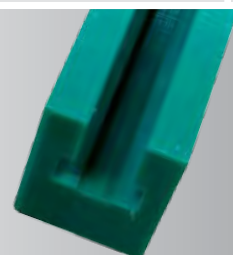
Profil "U" pro jednořadý řetěz	Obj. č. řetěz	Řetěz	ISO	Vodící rozměry				Hmotnost kg	
				H	M1	W	T		
AxB									
GC-U-06	15 x 20	76609015	3/8"x7/32"	06 B-1	4,2	4	2,8	9,2	0,26
GC-U-08	15 x 25	76612015	1/2"x5/16"	08 B-1	4,8	5	3,5	12,7	0,31
GC-U-10	15 x 25	76615015	5/8"x3/8"	10 B-1	5,1	6	3,6	15,2	0,3
GC-U-12	20 x 25	76619020	3/4"x7/16"	12 B-1	5,7	7	3,9	16,7	0,4

Profil "KG"



Profil "KG" pro jednořadý řetěz	Obj. č. řetěz	Řetěz	ISO	"C" profil	Vodící rozměry						Hmotnost kg
					H	D	E	F	G	C	
AxB											
GC-KG-08	22,5 x 27	76712022	1/2"x5/16"	08 B-1 C10	13	8,7	5	7,4	11,5	12,8	1,295
GC-KG-10	22,5 x 27	76715022	5/8"x3/8"	10 B-1 C10	14,9	10,7	6	9,3	13,5	15,4	1,285
GC-KG-12	22,5 x 27	76719022	3/4"x7/16"	12 B-1 C10	17,5	12,3	7	11,3	15,9	16,9	1,275

Vedení řetězu, provedení s ocelovým profilem (profil C nutno objednat samostatně)




Standardní délka: 2 m - na vyžádání 3 - 4 m

Materiál: PE-UHMW

Vysokomolekulární Polyethylen (molekulární hustota vyšší než 1.000.000).

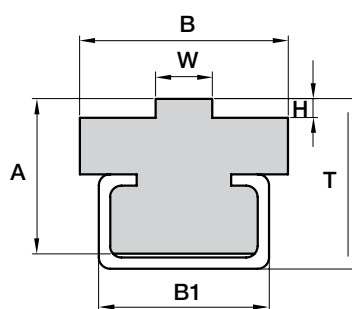
Barva: zelená

Specifická hmotnost: 0,945 g/cm³

Dynamický koeficient tření: 0.2 (P = 0.05 N/mm² - V = 0.6 m/s - T = 40 °C).

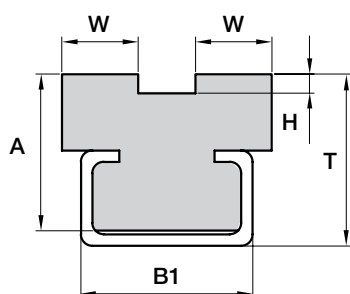
Provozní teplota: -200 °C - +60 °C. Pro krátké periody kontaktu: 80 °C.

Teplotná roztažnost (délková): 2 mm s každými 10 °C začínající při teplotě 20 °C.

Profil "CT"


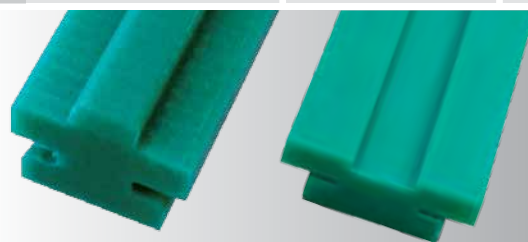
Vedení řetězu, provedení s ocelovým profilem (profil C nutno objednat samostatně)

Profil "CT" pro jednořadý řetěz	Obj. č. řetěz	Řetěz	"C" ISO profil	Vodící rozměry				Hmotnost kg
AxB				H	T	W	B1	
GC-CT-08 15 x 20	76812015	1/2"x5/16"	08 B-1 C3	22,2	17	7,4	20	0,82
GC-CT-10 15 x 20	76815015	5/8"x3/8"	10 B-1 C3	2,6	17	9,2	20	0,83
GC-CT-12 15 x 20	76819015	3/4"x7/16"	12 B-1 C3	2,4	17	11,3	20	0,84
GC-CT-16 15 x 28	76825015	1"x17,02	16 B-1 C5	3,5	18	16,5	28	1,24

Profil "CT2"


Vedení řetězu, provedení s ocelovým profilem (profil C nutno objednat samostatně)

Profil "CT2" pro jednořadý řetěz	Obj. č. řetěz	Řetěz	"C" ISO profil	Vodící rozměry				Hmotnost kg
AxB				H	T	W	B1	
GC-CT2-06 15 x 15,7	76909015	3/8"x7/32"	06 B-2 C3	1,5	17	5,4	20	0,74
GC-CT2-08 15 x 21,4	76912015	1/2"x5/16"	08 B-2 C3	2,2	17	7,4	20	0,84
GC-CT2-10 15 x 25,9	76915015	5/8"x3/8"	10 B-2 C5	2,6	19	9,2	28	0,85
GC-CT2-12 15 x 30,7	76919015	3/4"x7/16"	12 B-2 C5	2,4	19	11,3	28	1,25
GC-CT2-16 20 x 48,3	76925020	1"x17,02	16 B-2 C9	3,5	27	16,5	38	2,15

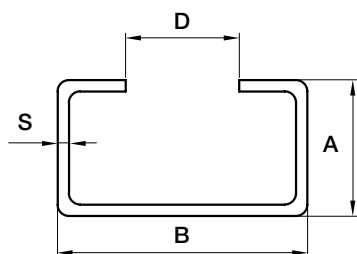




Materiál: Pozinkovaný plech, nebo nerezová ocel AISI 304.

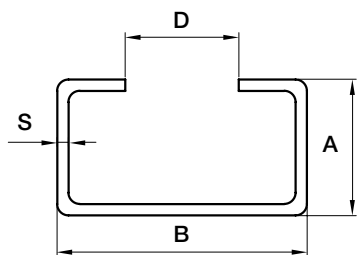
Na požádání lze vyrábět profily dle dodané dokumentace.

OCELOVÝ PROFIL - POZINKOVANÝ

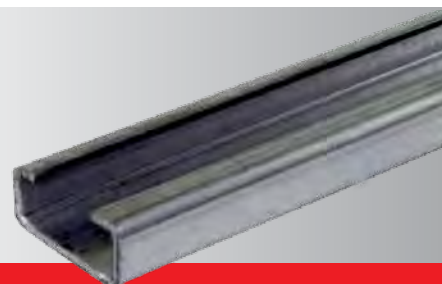


Ocelový profil	Obj. č. řetěz	Standardní délka m.	Vodící rozměry				Hmotnost kg
			A	B	D	S	
AxB							
C3 10 x 20	76003010	2	10	20	10	1,3	0,48
C5 12 x 28	76005012	2	12	28	14	1,5	0,85
C9 18 x 38	76009018	2	18	38	22	1,5	1,5
C10 24 x 30	76010024	2	24	30	20	1,5	0,95

OCELOVÝ PROFIL - NEREZ AISI 304



Ocelový profil	Obj. č. řetěz	Standardní délka m.	Vodící rozměry				Hmotnost kg.m
			A	B	D	S	
AxB							
C3 10 x 20	76003310	2	10	20	10	1,3	0,48
C5 12 x 28	76005312	2	12	28	14	1,5	0,85
C9 18 x 38	76009318	2	18	38	22	1,5	1,5
C10 24 x 30	76010324	2	24	30	20	1,5	0,95





SPECIÁLNÍ KOMPONENTY DLE ZADÁNÍ ZÁKAZNÍKŮ

*Jsme výrobcem velmi přesných ozubených převodů,
rotačních dílů a různých zařízení.*

*Disponujeme širokou škálou vysoce kvalitních obráběcích
CNC strojů, na nichž jsme schopni splnit ty nejnáročnější
požadavky z mnoha produktových oblastí a díky nimž
zajišťujeme velké výrobní kapacity.*

*Pomáháme zákazníkům s vyřizováním požadavků
na speciální, nestandardní a zakázkovou výrobu
komponentů, dle výkresové dokumentace. Nabízíme
flexibilitu ve výrobě, vysoce přesné obrábění, optimální
dodací lhůty, certifikáty kvality.*



Ozubená kola s přímým ozubením a ozubené hřebeny s přímým ozubením

Ozubená kola s přímým ozubením
s jednostranným nábojem

str. **130**

Ozubená kola s přímým ozubením
bez náboje

str. **133**

Ozubené hřebeny

str. **135**



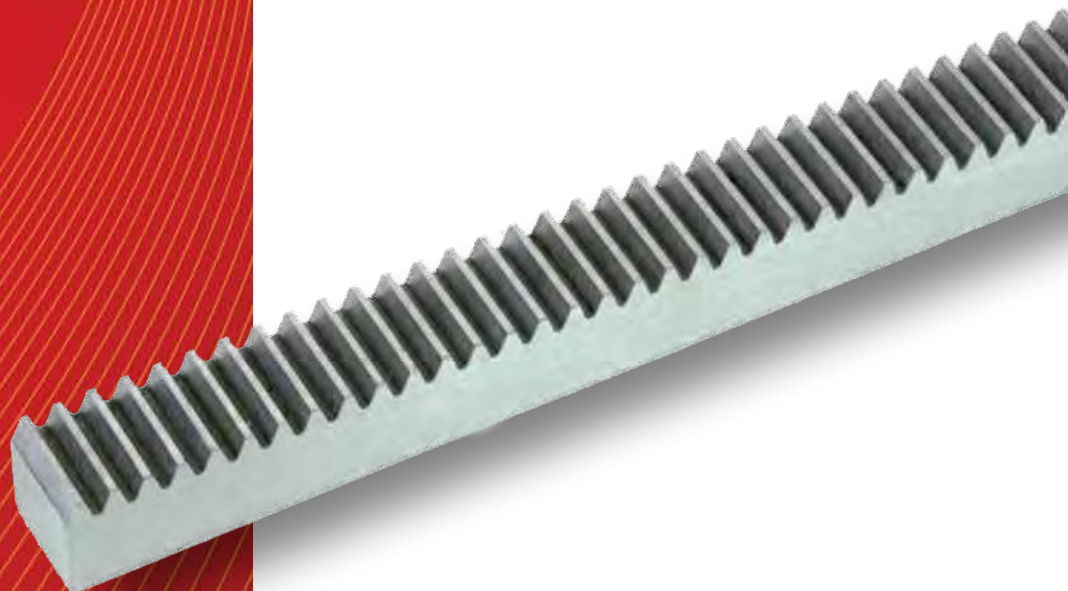
Ozubená kola s přímým ozubením a ozubené hřebeny s přímým ozubením

Ozubená kola s přímým ozubením a ozubené hřebeny s přímým ozubením

Ozubená kola bez náboje



Ozubená kola s nábojem



Ozubené hřebeny s přímým ozubením



Ozubená kola s přímým ozubením a ozubené hřebeny s přímým ozubením

Ozubená kola a ozubené hřebeny jsou klasické komponenty pro mechanické převody mezi pohyblivými částmi stroje. To vysvětluje, proč jsou tyto komponenty tak rozšířené a jsou používány v tak velkém rozsahu v různých odvětvích všeobecné mechaniky, takže v praxi je nemožné najít řetězy s nepoddajným typem strojního energického pohonu, který nepřijme základní komponenty. Nicméně požadavky průmyslu, co se týče výkonu požadovaného na ozubená kola a ozubené hřebeny, jsou extrémně komplexní a odráží typické provozní podmínky, co se týče preciznosti nebo odolnosti konečné aplikace, pro které je ozubené kolo nebo ozubený hřeben navržen. Z toho důvodu je nemyslitelné navrhnout výrobek tak, aby uspokojil jakoukoliv potřebu trhu.

CHIARAVALLI GROUP SPA učinilo základní výběr s ohledem na tento aspekt a rozhodlo se nabídnout průmyslu širokou paletu ozubených kol a ozubených hřebenů pro všeobecné použití, kombinované ve standardizovaných sériích, charakterizované vysokou kvalitou.

Ozubená kola a ozubené hřebeny, vyrobené ze standardizované oceli C45 a C40, jsou vyráběny na základě modulárních velikostí v souladu s referenčním profilem, který odpovídá DIN 3972 II.

To zajišťuje kompletní zapojení na bázi zubu se zřejmým vzrůstem pevnosti ohybu.

Interní specifikace definující geometrii zubu nařizuje značený profil "K" pro povrch stran s přísným omezením chyb profilu do negativních odchylek. To má pozitivní vliv na úroveň hladiny hluku zubů, protože vlivy zapadání hlavy zubu jsou omezeny.

Systematické používání odvalovacích fréz na ozubení CNC nejnovější generace, speciálních razníků sestavených pro velmi vysokou rychlost řezání a speciálně vyvinutých provozních technologií, umožňuje zajištění všeobecné preciznosti v souladu se standardem DIN 3962 a stupněm povrchového provedení, které není snadno dosažitelné při provozu, užívajícím razníku ozubených kol.

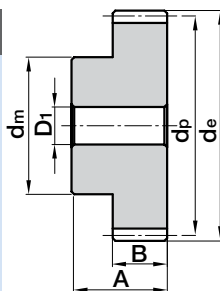
Pracovní tolerance byla zvolena tak, aby byla v souladu s kategorií vazby "cd 25" podle standardů DIN 3967, které definují pozici a velikost tolerančního rozsahu a tím pádem i spojovací mezeru mezi ozubenými koly.

Provozní tolerance jejíž středová vzdálenost je rovna "js 8" by měla být v souladu se standardem DIN 3964 při normálních provozních podmínkách, které pokud jsou přijaty, umožňují zajištění minimální pracovní spojovací mezery mezi ozubenými koly.



S jednostranným nábojem

Úhel záběru 20°



Šířka zubů B pro

Modul **2.5** = 25 mm

Modul **3** = 30 mm

Modul **4** = 40 mm

Celková šířka A pro

Modul **2.5** = 40 mm

Modul **3** = 50 mm

Modul **4** = 60 mm

Modul 2,5							Modul 3						Modul 4					
Z	Obj. číslo	d _e	d _p	d _m	ØD ₁	kg	Obj. číslo	d _e	d _p	d _m	ØD ₁	kg	Obj. číslo	d _e	d _p	d _m	ØD ₁	kg
12	30125012	35,0	30,0	22	10	0,17	30130012	42	36	25	12	0,28	30140012	56	48	35	14	0,63
13	30125013	37,5	32,5	25	10	0,21	30130013	45	39	25	12	0,34	30140013	60	52	40	14	0,78
14	30125014	40,0	35,0	28	10	0,25	30130014	48	42	30	12	0,41	30140014	64	56	45	14	0,93
15	30125015	42,5	37,5	30	10	0,30	30130015	51	45	35	12	0,47	30140015	68	60	45	14	1,05
16	30125016	45,0	40,0	32	12	0,33	30130016	54	48	38	15	0,54	30140016	72	64	50	15	1,20
17	30125017	47,5	42,5	35	12	0,38	30130017	57	51	42	15	0,63	30140017	76	68	50	15	1,33
18	30125018	50,0	45,0	35	12	0,42	30130018	60	54	45	15	0,72	30140018	80	72	50	15	1,47
19	30125019	52,5	47,5	35	12	0,45	30130019	63	57	45	15	0,78	30140019	84	76	60	15	1,75
20	30125020	55,0	50,0	40	14	0,54	30130020	66	60	45	15	0,84	30140020	88	80	60	15	1,90
21	30125021	57,5	52,5	40	14	0,56	30130021	69	63	45	15	0,89	30140021	92	84	70	20	2,22
22	30125022	60,0	55,0	45	14	0,66	30130022	72	66	50	15	1,02	30140022	96	88	70	20	2,39
23	30125023	62,5	57,5	45	14	0,70	30130023	75	69	50	15	1,10	30140023	100	92	75	20	2,60
24	30125024	65,0	60,0	45	14	0,74	30130024	78	72	50	16	1,18	30140024	104	96	75	20	2,79
25	30125025	67,5	62,5	50	14	0,85	30130025	81	75	60	16	1,39	30140025	108	100	75	20	2,98
26	30125026	70,0	65,0	50	14	0,90	30130026	84	78	60	16	1,48	30140026	112	104	75	20	3,18
27	30125027	72,5	67,5	50	14	0,95	30130027	87	81	60	16	1,56	30140027	116	108	75	20	3,39
28	30125028	75,0	70,0	50	14	1,00	30130028	90	84	60	16	1,66	30140028	120	112	75	20	3,60
29	30125029	77,5	72,5	50	14	1,06	30130029	93	87	60	16	1,75	30140029	124	116	75	20	3,83
30	30125030	80,0	75,0	55	16	1,18	30130030	96	90	60	16	1,85	30140030	128	120	75	20	4,06
31	30125031	82,5	77,5	55	16	1,22	30130031	99	93	70	20	1,95	30140031	132	124	80	20	4,39
32	30125032	85,0	80,0	55	16	1,28	30130032	102	96	70	20	2,21	30140032	136	128	80	20	4,64
33	30125033	87,5	82,5	55	16	1,34	30130033	105	99	70	20	2,32	30140033	140	132	80	20	4,90
34	30125034	90,0	85,0	55	16	1,41	30130034	108	102	70	20	2,43	30140034	144	136	80	20	5,16
35	30125035	92,5	87,5	60	16	1,54	30130035	111	105	70	20	2,55	30140035	148	140	80	20	5,43
36	30125036	95,0	90,0	60	16	1,61	30130036	114	108	70	20	2,62	30140036	152	144	80	20	5,63
37	30125037	97,5	92,5	60	16	1,68	30130037	117	111	80	20	2,74						
38	30125038	100,0	95,0	60	16	1,75	30130038	120	114	80	20	3,05						
39	30125039	102,5	97,5	60	16	1,83	30130039	123	117	80	20	3,18						
40	30125040	105,0	100,0	70	20	2,06	30130040	126	120	80	20	3,31						
41	30125041	107,5	102,5	70	20	2,14	30130041	129	123	90	20	3,44						
42	30125042	110,0	105,0	70	20	2,22	30130042	132	126	90	20	3,58						
43	30125043	112,5	107,5	70	20	2,30	30130043	135	129	90	20	3,72						
44	30125044	115,0	110,0	70	20	2,38	30130044	138	132	90	20	4,07						
45	30125045	117,5	112,5	70	20	2,47	30130045	141	135	90	20	4,22						
46	30125046	120,0	115,0	70	20	2,52	30130046	144	138	90	20	4,37						
47	30125047	122,5	117,5	80	20	2,80	30130047	147	141	90	20	4,76						
48	30125048	125,0	120,0	80	20	2,88	30130048	150	144	100	20	4,92						
49	30125049	127,5	122,5	80	20	2,98												
50	30125050	130,0	125,0	80	20	3,07												
51	30125051	132,5	127,5	90	20	3,17												
52	30125052	135,0	130,0	90	20	3,48												
53	30125053	137,5	132,5	90	20	3,58												
54	30125054	140,0	135,0	90	20	3,68												
55	30125055	142,5	137,5	90	20	3,78												
56	30125056	145,0	140,0	100	20	4,13												
57	30125057	147,5	142,5	100	20	4,23												
58	30125058	150,0	145,0	100	20	4,34												
59	30125059	152,5	147,5	100	20	4,46												
60	30125060	155,0	150,0	100	20	4,57												

Materiál **C 45 UNI 7845**

Náhled k dispozici na
www.chiaravalli.cz

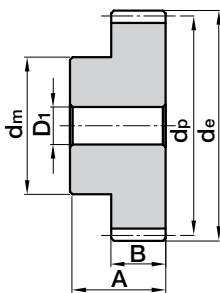


Množství, dostupnost a ceny najdete na obchod.chiaravalli.cz



S jednostranným nábojem

Úhel záběru 20°



Šířka zubů B pro

 Modul **5** = 50 mm
 Modul **6** = 60 mm
 Modul **8** = 80 mm

Celková šířka A pro

 Modul **5** = 75 mm
 Modul **6** = 80 mm
 Modul **8** = 110 mm

Modul 5							Modul 6						Modul 8					
Z	Obj. číslo	d _e	d _p	d _m	ØD ₁	kg	Obj. číslo	d _e	d _p	d _m	ØD ₁	kg	Obj. číslo	d _e	d _p	d _m	ØD ₁	kg
12	30150012	70	60	45	16	1,21	30160012	84	72	54	16	1,98						
13	30150013	75	65	50	16	1,47	30160013	90	78	60	16	2,38						
14	30150014	80	70	55	20	1,76												
15	30150015	85	75	60	20	2,07	30160015	102	90	70	20	3,29	30180015	136	120	90	25	8,20
16	30150016	90	80	65	20	2,40	30160016	108	96	75	20	3,80						
17	30150017	95	85	70	20	2,75												
18	30150018	100	90	70	20	3,02	30160018	120	108	80	20	4,76	30180018	160	144	100	25	11,7
19	30150019	105	95	70	20	3,30												
20	30150020	110	100	80	20	3,83	30160020	132	120	90	20	5,99	30180020	176	160	120	30	14,6
21	30150021	115	105	80	20	4,15												
22	30150022	120	110	80	25	4,48												
23	30150023	125	115	90	25	5,08												
24	30150024	130	120	90	25	5,44	30160024	156	144	110	25	8,70	30180024	208	192	150	30	21,7
25	30150025	135	125	90	25	5,82	30160025	162	150	110	25	9,33	30180025	216	200	150	30	23,3
26	30150026	140	130	100	25	6,50												
27	30150027	145	135	100	25	6,91												
28	30150028	150	140	100	25	7,22							30180028	240	224	170	30	29,5
29	30150029	155	145	100	25	7,98												
30	30150030	160	150	100	25	8,44							30180030	256	240	190	30	34,4
31																		
32																		
33																		
34																		
35																		
36																		
37																		
38																		
39																		
40																		
41																		
42																		
43																		
44																		
45																		
46																		
47																		
48																		
49																		
50																		
51																		
52																		
53																		
54																		
55																		
56																		
57																		
58																		
59																		
60																		

 Materiál **C 45 UNI 7845**

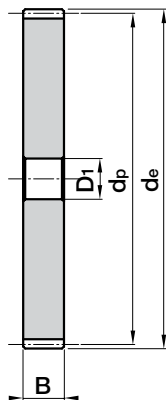
 Náhled k dispozici na
www.chiaravalli.cz

 Množství, dostupnost a ceny najdete na obchod.chiaravalli.cz



Bez náboje

Úhel záběru 20°



Šířka zubů B pro

Modul **1** = 15 mm

Modul **1.5** = 17 mm

Modul **2** = 20 mm

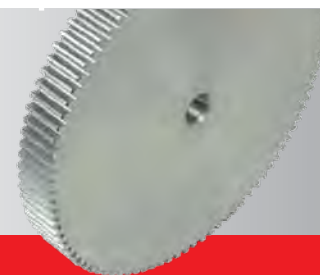
Modul **2.5** = 25 mm

Z	Modul 1					Modul 1.5					Modul 2					Modul 2.5					
	Obj. číslo	d _e	d _p	ØD ₁	kg	Obj. číslo	d _e	d _p	ØD ₁	kg	Obj. číslo	d _e	d _p	ØD ₁	kg	Obj. číslo	d _e	d _p	ØD ₁	kg	
55																					
57																					
60																					
65																	30225065	167,5	162,5	20	
70																	30225070	180	175	20	
72	30210072	74	72	12		30215072	111	108	20		30220072	148	144	20		30225072	185	180	20		
75	30210075	77	75	12		30215075	115,5	112,5	20		30220075	154	150	20		30225075	192,5	187,5	20		
76	30210076	78	76	12		30215076	117	114	20		30220076	156	152	20		30225076	195	190	20		
80	30210080	82	80	12		30215080	123	120	20		30220080	164	160	20		30225080	205	200	25		
85	30210085	87	85	12		30215085	130,5	127,5	20		30220085	174	170	20		30225085	217,5	212,5	25		
90	30210090	92	90	12		30215090	138	135	20		30220090	184	180	20		30225090	230	225	25		
95	30210095	97	95	12		30215095	145,5	142,5	20		30220095	194	190	20		30225095	242,5	237,5	25		
100	30210100	102	100	12		30215100	153	150	20		30220100	204	200	20		30225100	255	250	25		
110	30210110	112	110	12		30215110	168	165	20		30220110	224	220	20		30225110	280	275	25		
114	30210114	116	114	12		30215114	174	171	20		30220114	232	228	20		30225114	290	285	25		
120	30210120	122	120	12		30215120	183	180	20		30220120	244	240	20		30225120	305	300	25		
127	30210127	129	127	12		30215127	193,5	190,5	20		30220127	258	254	20		30225127	322,5	317,5	25		

Materiál **C 45 UNI 7845**

Náhled k dispozici na
www.chiaravalli.cz

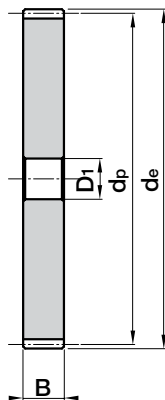
Množství, dostupnost a ceny najdete na obchod.chiaravalli.cz





Bez náboje

Úhel záběru 20°


 Šířka zubů **B** pro

 Modul **3** = 30 mm

 Modul **4** = 40 mm

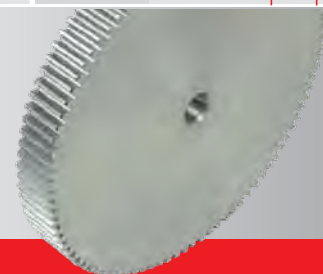
 Modul **5** = 50 mm

 Modul **6** = 60 mm

Z	Modul 3					Modul 4					Modul 5					Modul 6				
	Obj. číslo	d _e	d _p	ØD ₁	kg	Obj. číslo	d _e	d _p	ØD ₁	kg	Obj. číslo	d _e	d _p	ØD ₁	kg	Obj. číslo	d _e	d _p	ØD ₁	kg
28																30260028	180	168	25	
30																30260030	192	180	25	
32											30250032	170	160	25		30260032	204	192	25	
35											30250035	185	175	25		30260035	222	210	25	
38						30240038	160	152	25		30250038	200	190	30		30260038	240	228	25	
40						30240040	168	160	25		30250040	210	200	30		30260040	252	240	25	
45						30240045	188	180	25		30250045	235	225	30						
48						30240048	200	192	25		30250048	250	240	30						
50	30230050	156		25		30240050	208	200	25		30250050	260	250	30						
52	30230052	162		25		30240052	216	208	25		30250052	270	260	30						
55	30230055	171		25		30240055	228	220	25		30250055	285	275	30						
57	30230057	177		25		30240057	236	228	25		30250057	295	285	30						
60	30230060	186		25		30240060	248	240	25		30250060	310	300	30						
65	30230065	201		25		30240065	268	260	25		30250065	335	325	30						
70	30230070	216		25		30240070	288	280	25		30250070	360	350	30						
72	30230072	222		25																
75	30230075	231		25		30240075	308	300	25		30250075	385	375	30						
76	30230076	234		25		30240076	312	304	25		30250076	390	380	30						
80	30230080	246		25		30240080	328	320	25		30250080	410	400	30						
85	30230085	261		25		30240085	348	340	25		30250085	435	425	30						
90	30230090	276		25		30240090	368	360	25		30250090	460	450	30						
95	30230095	291		25		30240095	388	380	25		30250095	485	475	30						
100	30230100	306		25		30240100	408	400	25		30250100	510	500	30						
110	30230110	336		25		30240110	448	440	25		30250110	560	550	30						
114	30230114	348		25		30240114	464	456	25		30250114	580	570	30						
120	30230120	366		25																
127	30230127	387		25																

 Materiál **C 45 UNI 7845**

 Náhled k dispozici na
www.chiaravalli.cz

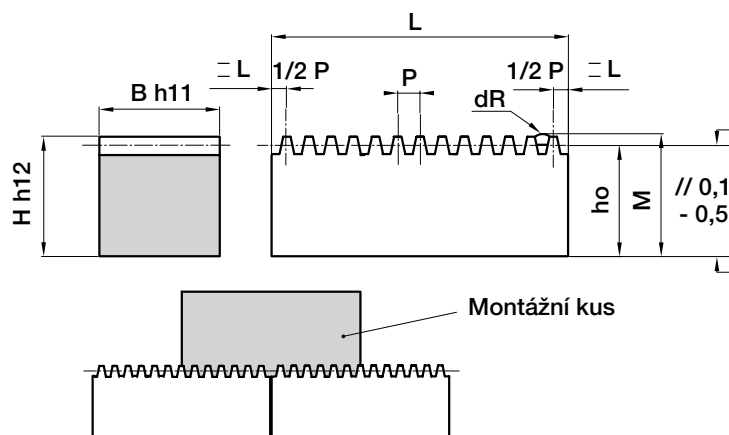
 Množství, dostupnost a ceny najdete na obchod.chiaravalli.cz




Kvalita ve třídě 9, v souladu s normou

DIN 3962/63/67

Úhel záběru 20°

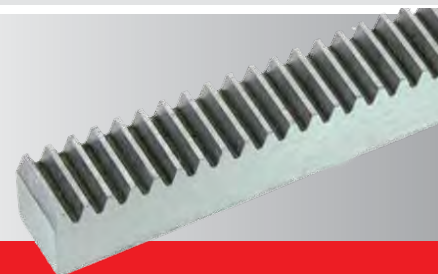


M	B h11	H h12	dR	ho	M	M - ho	L= skutečná délka pro kontinuální montáž			
1	15 ⁰ _{-0,110}	15 ⁰ _{-0,180}	2	14	15,71 ⁻⁰ _{-0,35}	1,71	502,1 ± 0,3	1001,6 ± 0,3	2000,4 ± 0,3	2999,3 ± 0,3
1,5	17 ⁰ _{-0,110}	17 ⁰ _{-0,180}	3	15,5	18,09 ⁻⁰ _{-0,35}	2,59	503,6 ± 0,3	1003,1 ± 0,3	2002,0 ± 0,3	3000,8 ± 0,3
2	20 ⁰ _{-0,130}	20 ⁰ _{-0,210}	4	18	21,43 ⁻⁰ _{-0,35}	3,43	502,1 ± 0,3	1004,6 ± 0,3	2003,6 ± 0,3	3002,4 ± 0,3
2,5	25 ⁰ _{-0,130}	25 ⁰ _{-0,210}	5	22,5	26,81 ⁻⁰ _{-0,40}	4,31	502,1 ± 0,3	1004,6 ± 0,3	2001,8 ± 0,3	2999,1 ± 0,3
3	30 ⁰ _{-0,130}	30 ⁰ _{-0,210}	6	27	32,2 ⁻⁰ _{-0,40}	5,2	508,3 ± 0,3	1007,7 ± 0,3	2006,4 ± 0,3	3005,4 ± 0,3
4	30 ⁰ _{-0,130}	30 ⁰ _{-0,210}	8	26	32,92 ⁻⁰ _{-0,40}	6,92	502,1 ± 0,3	1004,6 ± 0,3	2009,7 ± 0,3	3002,3 ± 0,3
4	40 ⁰ _{-0,160}	40 ⁰ _{-0,250}	8	36	42,92 ⁻⁰ _{-0,40}	6,92	502,1 ± 0,3	1004,6 ± 0,3	2009,7 ± 0,3	3002,3 ± 0,3
5	50 ⁰ _{-0,160}	50 ⁰ _{-0,250}	10	45	53,66 ⁻⁰ _{-0,40}	8,66	502,1 ± 0,3	1004,6 ± 0,3	2009,7 ± 0,3	2999,1 ± 0,3
6	60 ⁰ _{-0,190}	60 ⁰ _{-0,300}	12	54	64,6 ⁻⁰ _{-0,40}	10,6	508,3 ± 0,3	1017,0 ± 0,3	2016,0 ± 0,3	3014,8 ± 0,3
8	80 ⁰ _{-0,190}	80 ⁰ _{-0,300}	14	72	82,2 ⁻⁰ _{-0,40}	10,2	-	-	2035,3 ± 0,3	-
10	80 ⁰ _{-0,190}	80 ⁰ _{-0,300}	18	70	83,74 ⁻⁰ _{-0,40}	13,74	-	-	2009,7 ± 0,3	-

Materiál **C 40**
Tažený
Standardizovaný

Náhled k dispozici na
www.chiaravalli.cz

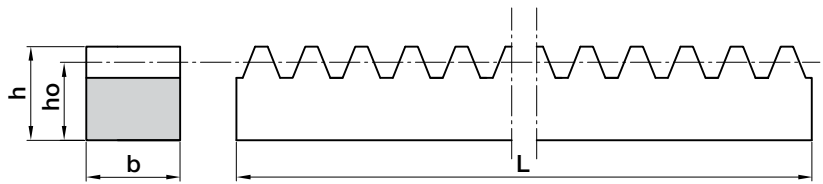
Množství, dostupnost a ceny najdete na obchod.chiaravalli.cz





Úhel záběru 20°

Všechny ozubené hřebeny s přímým ozubením vyrobené Chiaravalli Group SpA jsou určeny pro kontinuální montáž.



Rozměry b x h

M	Obj. číslo	b	h	ho	L	kg
1	30910050	15	15	14	500	0,82
	30910100				1000	1,64
	30910200				2000	3,20
	30910300				3000	4,80
1,5	30915050	17	17	15,5	500	1,00
	30915100				1000	2,05
	30915200				2000	4,00
	30915300				3000	6,00
2	30920050	20	20	18	500	1,41
	30920100				1000	2,75
	30920200				2000	5,50
	30920300				3000	8,20
2,5	30925050	25	25	22,5	500	2,10
	30925100				1000	4,50
	30925200				2000	9,00
	30925300				3000	13,40
3	30930050	30	30	27	500	3,10
	30930100				1000	6,50
	30930200				2000	13,00
	30930300				3000	19,40
4	30939050	30	30	26	500	3,05
	30939100				1000	6,10
	30939200				2000	12,50
4	30940050	40	40	36	500	5,50
	30940100				1000	11,00
	30940200				2000	23,00
	30940300				3000	34,00
5	30950050	50	50	45	500	8,30
	30950100				1000	17,50
	30950200				2000	35,00
	30950300				3000	52,40
6	30960050	60	60	54	500	12,65
	30960100				1000	25,50
	30960200				2000	51,00
	30960300				3000	76,40
8	30980200	80	80	72	2000	92,00
10	30999200	80	80	70	2000	87,90

Materiál **C 40**
Tažený
Standardizovaný

Náhled k dispozici na
www.chiaravalli.cz



Množství, dostupnost a ceny najdete na obchod.chiaravalli.cz

Kuželová ozubená kola

Standardní provedení	str. 143
Speciální provedení CH	str. 147
Kuželová kola DIN 3971	str. 154
Kuželová kola spirálová	str. 160
Kuželová kola podle výkresů zákazníka	str. 163



Kuželová ozubená kola

Kuželová ozubená kola

**Kuželová ozubená kola s kolmou osou,
speciální provedení**



Kuželová kola se zakřiveným ozubením



Standartní kuželová kola



**Kuželová kola pro převod
mezi kolnými osami
DIN 3971**



Kuželová ozubená kola

Rozsah kuželového soukolí, uvedeného v katalogu, je výběr strukturovaný podle přenosového modulu a poloměru. Rozsah jako takový ještě nezaručuje vysokovýkonostní provedení nebo rozsah převodu zajišťující pokrytí každého požadavku.

Externí konfigurace kuželového soukolí odpovídá kritériím velikosti stanoveným standardem DIN 3971, zatímco geometrie zubů, opravená přemístěním profilu a změnou kuželu, je specifickým řešením používaným exkluzivně CHIARAVALLI GROUP SPA.

Toto řešení poskytuje specifické výhody, protože:

- souběh ozubeného pastorku a ozubeného kola je zlepšený
- je zajištěn plynulejší převod pohybu
- je zvýšena odolnost zubů
- je odstraněn efekt podříznutí na ozubeném kolečku, i v případě vysokého převodového poměru na ozubeném pastorku s omezeným počtem zubů. Protože se toto vztahuje na výběr ozubených kol pro širokou paletu aplikací, CHIARAVALLI GROUP SpA pokračující v tradici, která byla pevně stanovena, stanovilo kategorii standardizované tolerance pro výrobu řady kuželových soukolí společnosti, což znamená, že existuje kontrolovaná orientující mezera mezi koly. Požadavky upřesněné ve standardech DIN 3967 a použité na profil virtuálního zubu kuželového soukolí, stejně jako doporučení standardů DIN 3964 pro výpočet odpovídajícího osového posuvu pro montážní vzdálenosti, byly použity pro tyto účely.

Tím pádem jsme v pozici, kdy můžeme poskytnout uživateli precizní informace ohledně tolerancí, které mají být použity

pro určení nastavení sbrušování na určité vybroušení podle hodnot upřesněných v tabulce s rozměry.

Všechna kuželová soukolí vyrobená CHIARAVALLI GROUP SPA jsou vyráběna na moderních obráběcích strojích pro ozubená kola, což umožňuje CHIARAVALLI GROUP SPA zajistit uspokojivou kvalitu díky systematické kontrole provozních tolerancí.

V tomto technologickém sektoru je díky vybavení a rozsahu strojů, které má CHIARAVALLI GROUP SPA k dispozici, možné vyrábět také kuželová kola na základě výkresů podle specifikací zákazníka.



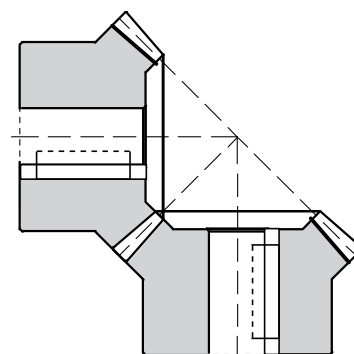


Kapacita přenosu sil kuželových ozubených kol je určena kroutícím momentem, jakým jsou ozubená kola schopna přenést:

- formou dynamického kroutícího momentu, v případě pohybu
- formou statického kroutícího momentu, v případě klidu nebo pomalého pohybu

Dynamický kroutící moment (M_d) představuje limitující kroutící moment působící v důsledku únavy při namáhání ohybem, zatímco statický moment síly (M_s) určuje mezní moment síly při poruše způsobené v důsledku ohýbání zubů. Uznávané hodnoty obou momentů síly jsou maximálními povolenými hodnotami a byly testovány v souladu se zákoníky a podle mezních hodnot tlaku upřesněných ve Standardech DIN 3991 metoda C.

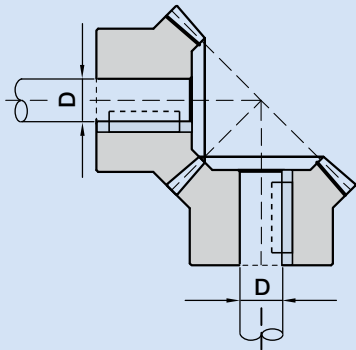
Zkušební kalkulace jsou platné pro servisní faktor (SF) rovný 1 v případě nepřítomnosti dat týkajících se skutečných provozních podmínek. Doporučujeme použít bezpečnostní faktor nejméně 1,5 kvůli upravení jmenovitého momentu síly na provozní moment síly.



Poměr	M	Z	M_d (Nm)	M_s (Nm)	M	Z	M_d (Nm)	M_s (Nm)	Poměr	M	Dyn. kroutící moment M_d	Stat. krout. moment M_s		
1:1	1	16	1,35	3,6	3	16	36,8	96	1:2	1	6,5	Nm	17,2	Nm
		18	1,61	4,25		18	48	107		1,5	23,5	Nm	61,5	Nm
		20	2	5,35		20	60	158		2	52,3	Nm	137	Nm
		22	2,5	6,55		22	68	182		2,5	102	Nm	267	Nm
		25	3,2	8,35		25	90	235		3	176	Nm	460	Nm
		28	4	10,4		28	105	276		3,5	287	Nm	745	Nm
	32	5,25	13,8	32	135	354	4	416	Nm	1086	Nm			
	32	5,25	13,8	32	135	354	5	808	Nm	2114	Nm			
	1,5	16	4,4	11,5	3,5	16	58	152	1:3	1	18,5	Nm	48,5	Nm
		18	5,5	14,35		18	71	171		1,5	55	Nm	145	Nm
		20	6,7	17,6		20	90	246		2	136	Nm	355	Nm
		22	8	21,1		22	111	300		2,5	270	Nm	704	Nm
		25	10,5	27,6		25	140	361		3	470	Nm	1228	Nm
		28	13,2	35		28	175	449		3,5	731	Nm	1910	Nm
	32	17,2	40,1	32	218	584	4	1074	Nm	2807	Nm			
	2	16	10	26,3	4	16	83,6	219	1:4	5	2085	Nm	3508	Nm
		18	12,5	30		18	111	290		1	40,5	Nm	106	Nm
		20	15	39,5		20	138	360		1,5	117	Nm	306	Nm
		22	18,6	48,8		22	167	437		2	277	Nm	724	Nm
		25	25,4	65,5		25	212	554		2,5	540	Nm	1410	Nm
		28	31,5	82,5		28	260	681		3	956	Nm	2500	Nm
	32	40	95,15	32	327	855	3,5	1471	Nm	3845	Nm			
	2,5	16	18,5	48,5	4,5	16	159	415	4	2087	Nm	5454	Nm	
		18	24	62		18	201	525	5	3926	Nm	10270	Nm	
20		29,5	68,8	20		248	645							
22		36	94	22		300	782							
25		45	118	25		394	1029							
28		58,5	132	28		480	1253							
32	76,5	200	32	595	1557									

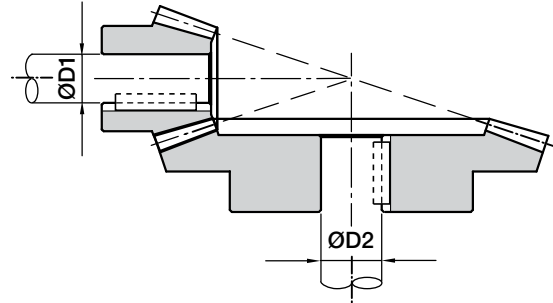


Hřídel D = minimální průměr hřídele schopný přenést dynamické kroutící momenty se stříhem při 60 N/mm².



ØD1 = minimální průměr hřídele na vstupu pastorku

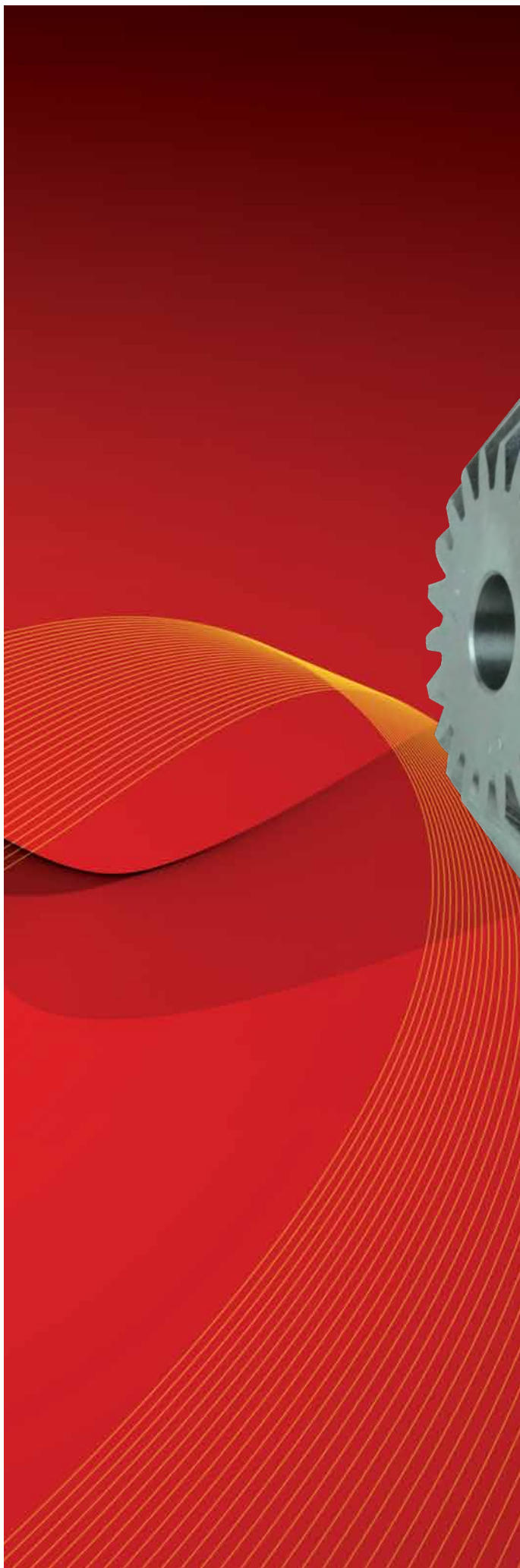
ØD2 = minimální průměr hřídele na vstupu kola



N.B. - Průměry hřídelí mají velikost podle výstupu dynamického kroutícího momentu a jsou testovány na odolnost stříhového napětí 60 N/mm².

Poměr	M	Z	Ø hřídele	M _s (N _m)	M	Z	Ø hřídele	M _g (N _m)
1:1	1	16	4	3,6	3	16	13	96
		18	5	4,25		18	15	107
		20	5	5,35		20	16	158
		22	5	6,55		22	16	182
		25	6	8,35		25	18	235
		28	6	10,4		28	19	276
	1,5	3,5	32	7	13,8	32	20	354
			16	7	11,5	16	15	152
			18	7	14,35	18	17	171
			20	8	17,6	20	18	246
			22	8	21,1	22	19	300
			25	9	27,6	25	21	361
	2	4	28	9	35	28	22	449
			32	10	40,1	32	24	584
			16	9	26,3	16	17	219
			18	9	30	18	19	290
			20	10	39,5	20	21	360
			22	11	48,8	22	22	437
	2,5	5	25	12	65,5	25	24	554
			28	13	82,2	28	25	681
			32	14	95,15	32	28	855
			16	11	48,5	16	22	415
			18	12	62	18	23	525
			20	12	68,8	20	25	645
3	6	22	13	94	22	27	782	
		25	14	118	25	29	1029	
		28	16	132	28	31	1253	
		32	17	200	32	34	1557	

Poměr	M	Dyn. kroutící moment M _d	Stat. kroutící moment M _s	Ø D1	Ø D2
1:2	1	6,5 Nm	17,2 Nm	6	7
	1,5	23,5 Nm	61,5 Nm	9	11
	2	52,3 Nm	137 Nm	12	15
	2,5	102 Nm	267 Nm	15	19
	3	176 Nm	460 Nm	18	22
	3,5	287 Nm	745 Nm	21	26
1:3	4	416 Nm	1086 Nm	24	30
	5	808 Nm	2114 Nm	30	37
	1	18,5 Nm	48,5 Nm	7	11
	1,5	55 Nm	145 Nm	11	15
	2	136 Nm	355 Nm	14	21
	2,5	270 Nm	704 Nm	18	26
1:4	3	470 Nm	1228 Nm	22	31
	3,5	731 Nm	1910 Nm	25	36
	4	1074 Nm	2807 Nm	28	41
	5	2085 Nm	3508 Nm	35	51
	1	40,5 Nm	106 Nm	9	14
	1,5	117 Nm	306 Nm	12	20
1:5	2	277 Nm	724 Nm	16	26
	2,5	540 Nm	1410 Nm	20	33
	3	956 Nm	2500 Nm	25	39
	3,5	1471 Nm	3845 Nm	29	45
	4	2087 Nm	5454 Nm	32	51
	5	3926 Nm	10270 Nm	40	63

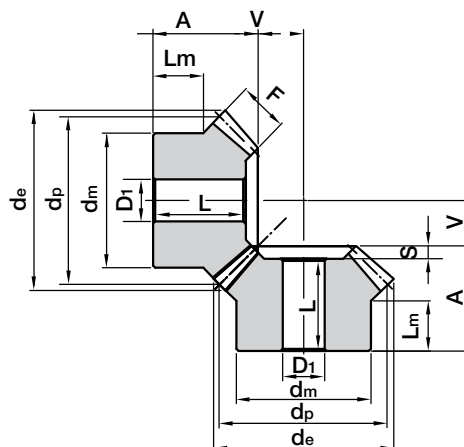




Poměr 1:1

Úhel záběru: 20°

v souladu s UNI 6588



M	Z	Obj. číslo	d_p	d_e	F	A	d_m	D_1	L	V	S	L_m	kg
1.5	16	35151116	24,0	26,12	6	18,9	20,3	8		7,10		12	0,03
	20	32151120	30,0	32,12	10	20	22	10	18	7,40	2	8,5	0,05
	25	32151125	37,5	39,62	10	23	28	10	21	11,09	2	12	0,10
	30	32151130	45,0	47,12	12	25	30	12	22,5	13,35	2,5	12	0,15
2	16	35201116	32,0	34,83	8	23,5	25,3	8		9,50		14	0,06
	20	32201120	40,0	42,83	12	25	32	10	22	10,78	3	11,7	0,14
	25	32201125	50,0	52,82	14	28	40	12	25	14,28	3	12,3	0,25
	30	32201130	60,0	62,83	16	30	50	12	27	17,78	3	12,8	0,41
2.5	16	35251116	40,0	43,53	10	28,1	30,3	12		11,90		15	0,13
	20	32251120	50,0	53,53	12	30,5	40	12	27	15,43	3,5	16	0,27
	25	32251125	62,5	66	15	33,5	50	15	30	19,48	3,5	16	0,47
	30	32251130	75,0	78,53	18	35,5	55	15	32	23,63	3,5	16	0,69
3	16	35301116	48,0	52,25	12	31,7	40,3	12		14,30		18	0,24
	20	32301120	60,0	64,24	18	35	45	15	31	16,00	4	13,6	0,41
	25	32301125	75,0	79,24	20	38	55	15	34	22,00	4	16	0,72
	30	32301130	90,0	94,24	22	40	60	20	36	28,00	4	17	0,99
3.5	16	35351116	56,0	60,95	14	36,4	45,3	16		16,60		20	0,38
	20	32351120	70,0	74,95	22	40,5	55	15	36	18,13	4,5	17	0,68
	25	32351125	87,5	92,45	26	43,5	65	20	39	23,97	4,5	18	1,1
	30	32351130	105,0	109,95	30	48	70	20	43,5	30,02	4,5	19	1,61
4	16	35401116	64,0	69,65	15	44,3	50,3	16		19,70		25	0,52
	20	32401120	80,0	85,65	25	43	60	18	38	20,74	5	18	0,9
	25	32401125	100,0	105,65	28	45	70	20	40	28,50	5	18	1,45
	30	32401130	120,0	125,65	32	48	80	20	43	35,67	5	16	2,66
4.5	16	35451116	72,0	78,38	17,5	46,3	55,3	20		21,70		25	0,73
	20	32451120	90,0	96,38	28	48	65	20	42	23,41	6	18	1,25
	25	32451125	112,5	118,8	32	50	75	20	44	31,76	6	18	2,04
	30	32451130	135,0	141,38	35	53	90	20	47	40,82	6	17	3,24
5	16	35501116	80,0	87,07	18	48,9	60,3	20		25,10		25	0,94
	20	32501120	100,0	107,07	30	50,5	70	20	44	26,86	6,5	18,5	1,61
	25	32501125	125,0	132,07	34	53,5	90	20	47	36,36	6,5	18	2,94
	30	32501130	150,0	157,07	38	56,5	110	20	50	45,97	6,5	18	4,46

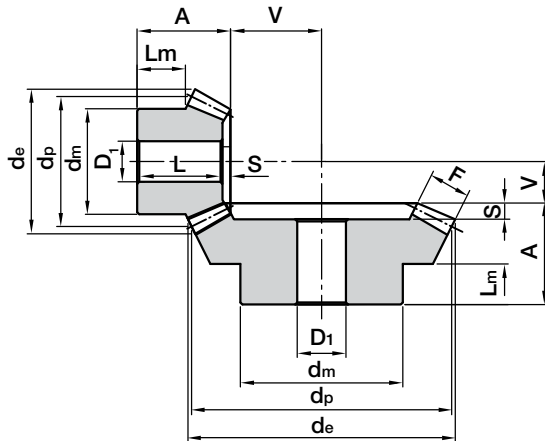
Materiál **C 45 UNI 7847**

Náhled v CAD k dispozici na
www.chiaravalli.cz

Množství, dostupnost a ceny najdete na obchod.chiaravalli.cz




Poměr 1:2

 Úhel záběru: 20°
 v souladu s UNI 6588


M	Z	Obj. číslo	d_p	d_e	F	A	d_m	D_1	L	V	S	L_m	kg
1,5	16	32151216	24,0	26,68	8	19,5	21	10	18	16,33	1,5	11,3	0,04
	32	33151232	48,0	49,34	8	20	32	12	17	7,45	3	10	0,14
2	16	32201216	32,0	35,57	10	23	26	10	21	22,41	2	11,9	0,09
	32	33201232	64,0	65,78	10	25	40	12	21	10,21	4	10	0,14
2,5	16	32251216	40,0	44,47	12	27,5	34	12	25	28,38	2,5	14,4	0,16
	32	33251232	80,0	82,23	12	25	50	15	20	12,97	5	10	0,59
3	16	32301216	48,0	53,36	15	28	40	15	25	33,64	3	11,6	0,23
	32	33301232	96,0	98,68	15	30	60	15	24	15,31	6	10	1,05
3,5	16	32351216	56,0	62,26	18	33,5	48	15	30	38,83	3,5	14,5	0,4
	32	33351232	112,0	115,12	18	31	70	20	24	17,77	7	10	1,57
4	16	32401216	64,0	71,15	20	36	50	15	32	44,81	4	13,4	0,49
	32	33401232	128,0	131,57	20	32	80	20	24	20,42	8	10	2,29
4,5	16	32451216	72,0	80,05	22	39,5	60	20	35	51,00	4,5	15,4	0,75
	32	33451232	144,0	148	22	36	90	20	27	23,21	9	10	2,99
5	16	32501216	80,0	88,94	25	50	60	20	45	56,06	5	21,1	1,07
	32	33501232	160,0	164,46	25	38	100	20	28	25,52	10	10	3,95

 Materiál **C 45 UNI 7847**

 Náhled v CAD k dispozici na
www.chiaravalli.cz

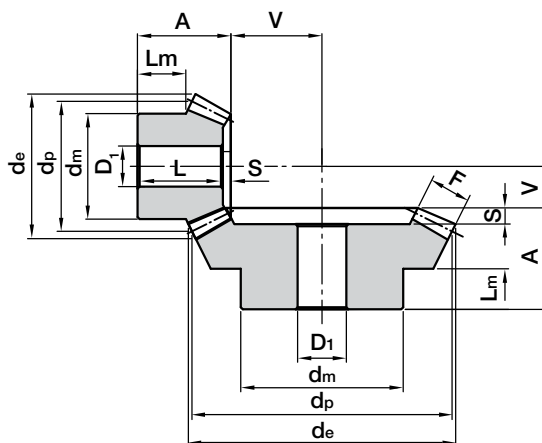
 Množství, dostupnost a ceny najdete na obchod.chiaravalli.cz




Poměr 1:3

Úhel záběru: 20°

v souladu s UNI 6588



M	Z	Obj. číslo	d_p	d_e	F	A	d_m	D_1	L	V	S	L_m	kg
1,5	16	32151316	24,0	26,82	12	24	20	10	23	24,42	1	11,7	0,04
	48	33151348	72,0	72,95	12	20	50	12	17	7,27	3	10	0,31
2	16	32201316	32,0	35,8	15	28,5	26	12	27	33,26	1,5	12,4	0,08
	48	33201348	96,0	97,26	15	23	60	15	19	9,90	4	10	0,67
2,5	16	32251316	40,0	44,74	18	32	32	12	30	42,41	1,5	13	0,15
	48	33251348	120,0	121,58	18	26	70	20	21	12,60	5	10	1,22
3	16	32301316	48,0	53,69	18	32	40	15	30	54,25	2	12,1	0,27
	48	33301348	144,0	145,9	18	29	80	20	23	16,20	6	10	2,01
3,5	16	32351316	56,0	62,64	22	38	48	15	35,5	62,29	2,5	15	0,45
	48	33351348	168,0	170,21	22	31	90	20	24	18,48	7	10	3,08
4	16	32401316	64,0	71,59	25	41,5	55	20	38,5	71,23	3	15,2	0,67
	48	33401348	192,0	194,53	25	33	100	20	25	21,20	8	10	4,4
4,5	16	32451316	72,0	80,53	28	53	60	20	50	80,27	3	23,4	1,05
	48	33451348	216,0	218,84	28	49	100	20	40	23,93	9	18	7,23
5	16	32501316	80,0	89,48	35	60	60	20	57	85,61	3	22,5	1,38
	48	33501348	240,0	243,16	35	50	150	20	40	25,45	10	20	8,72

Kuželová ozubená kola s kolmou osou poměr 1:3

Materiál **C 45 UNI 7847**

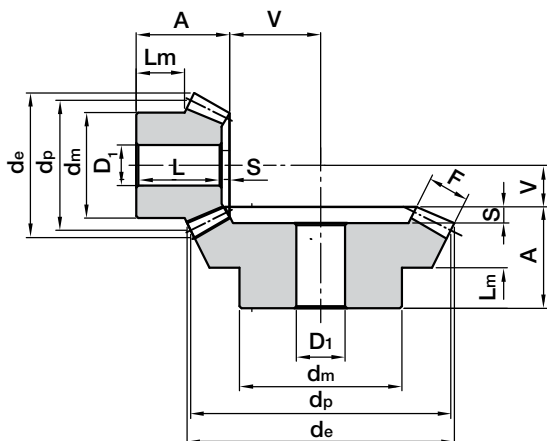
Náhled v CAD k dispozici na
www.chiaravalli.cz

Množství, dostupnost a ceny najdete na obchod.chiaravalli.cz



**Poměr 1:4**

Úhel záběru: 20°
v souladu s UNI 6588



Kuželová ozubená kola s kolmou osou poměr 1:4

M	Z	Obj. číslo	d_p	d_e	F	A	d_m	D_1	L	V	S	L_m	kg
1,5	16	32151416	24,0	26,91	12	25	18	10	24	36,02	1	12,2	0,04
	64	33151464	96,0	96,73	12	22	70	15	19	8,53	3	10	0,75
2	16	32201416	32,0	35,88	15	24	25	12	23	49,07	1	8,2	0,08
	64	33201464	128,0	128,97	15	24	80	15	20	11,06	4	10	1,35
2,5	16	32251416	40,0	44,85	18	30,5	30	12	29	61,99	1,5	11,7	0,18
	64	33251464	160,0	161,21	18	29	90	20	24	13,77	5	10	2,70
3	16	32301416	48,0	53,82	22	34	40	15	32	74,05	2	11	0,29
	64	33301464	192,0	193,45	22	30	100	20	24	16,41	6	10	4,12
3,5	16	32351416	56,0	62,8	25	45	48	15	43	87,13	2	19,1	0,48
	64	33351464	224,0	225,7	25	50	100	20	43	19,32	7	22	7,53
4	16	32401416	64,0	71,76	30	50	50	20	48	98,21	2	18,5	0,75
	64	33401464	256,0	257,94	30	50	120	20	42	21,72	8	20	10,66
4,5	16	32451416	72,0	80,73	32	53	55	20	50,5	112,08	2,5	19	1,12
	64	33451464	288,0	290,18	32	53	130	20	44	24,83	9	23	13,8
5	16	32501416	80,0	89,7	35	58	60	20	55,5	125,06	2,5	20	1,54
	64	33501464	320,0	322,42	35	58	150	20	48	27,65	10	25	15,6

Materiál **C 45 UNI 7847**



Náhled v CAD k dispozici na
www.chiaravalli.cz

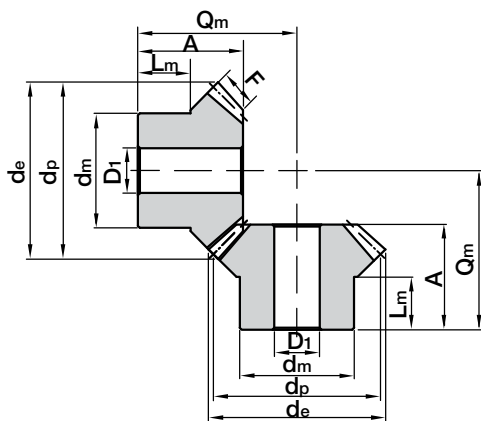
Množství, dostupnost a ceny najdete na obchod.chiaravalli.cz



Poměr 1:1

Kola s kolmou osou

Úhel záběru: 20°



M	Z	Obj. číslo	d_p	d_e	F	A	d_m	D_1	V	L_m	kg
1	16	35101116	16	17,4	4	11,2	13,3	4	4,8	6,5	0,02
	19	35101119	19	20,4	4	11,8	15,3	4	6,2	6,5	0,02
	22	35101122	22	23,4	4,7	12,8	16,3	5	7,2	6,5	0,02
	26	35101126	26	27,4	5,5	13,3	20,3	5	8,7	7	0,04
	30	35101130	30	31,4	6,4	16	20,3	5	10	8	0,05
1,5	16	35151116	24	26,1	6	18,9	20,3	8	7,1	12	0,04
	19	35151119	28,5	30,6	7	21,3	20,3	8	8,7	12	0,05
	22	35151122	33	35,1	7,5	22,5	25,3	8	10,5	12	0,09
	26	35151126	39	41,1	8,5	23,2	28,3	8	12,8	12	0,12
	30	35151130	45	47,1	10	27,2	30,3	12	14,8	12	0,17
2	16	35201116	32	34,8	8	23,5	25,3	8	9,5	14	0,08
	19	35201119	38	40,8	9	24,2	25,3	8	11,8	12	0,11
	22	35201122	44	46,8	10	27,9	30,3	12	14,1	14	0,18
	26	35201126	52	54,8	12	31,4	35,3	12	16,6	14	0,28
	30	35201130	60	62,8	13	34,1	40,3	14	19,9	17	0,41
2,5	16	35251116	40	43,5	10	28,1	30,3	12	11,9	15	0,14
	19	35251119	47,5	51	11	27,1	35,3	12	14,9	13	0,21
	22	35251122	55	58,5	12	30,1	45,3	16	17,9	16	0,36
	26	35251126	65	68,5	15	33,2	45,3	16	20,8	16	0,47
	30	35251130	75	78,5	16	39	50,3	16	25	20	0,74
3	16	35301116	48	52,5	12	31,7	40,3	12	14,3	18	0,28
	19	35301119	57	61,2	13	36	40,3	14	18	17	0,39
	22	35301122	66	70,2	15	36,9	50,3	16	21,1	17	0,59
	26	35301126	78	82,2	17	38,4	50,3	16	25,6	18	0,77
	30	35301130	90	94,2	19	43,8	60,3	20	30,2	22	1,19
3,5	16	35351116	56	60,9	14	36,4	45,3	16	16,6	20	0,41
	19	35351119	66,5	71,5	15	37,8	50,3	18	21	19	0,59
	22	35351122	77	81,9	17	39,1	55,3	20	24,9	18	0,84
	26	35351126	91	96	20	43,35	62,3	20	29,7	20	1,17
	30	35351130	105	110	23	47,1	70,3	20	34,9	22	1,69
4	16	35401116	64	69,7	15	44,3	50,3	16	19,7	25	0,66
	19	35401119	76	81,7	18	44,4	55,3	20	23,6	22	0,88
	22	35401122	88	93,7	20	45,9	60,3	20	28,1	22	1,21
	26	35401126	104	109,7	25	48	70,3	20	34	22	1,68
	30	35401130	120	125,7	26	54,2	80,3	20	39,8	25	2,50
4,5	16	35451116	72	78,4	17,5	46,3	55,3	20	21,7	25	0,84
	19	35451119	85,5	91,8	20	49	62,3	20	26,57	25	1,15
	22	35451122	99	105,3	22	50,1	70,3	20	31,9	25	1,72
	26	35451126	117	123	25	54,7	75,3	20	38,6	26	2,22
	30	35451130	135	141,4	29	60	80,3	20	45	28	3,25
5	16	35501116	80	87,1	18	48,9	60,3	20	25,1	25	1,10
	19	35501119	95	102,1	22	52,5	60,3	20	29,8	25	1,50
	22	35501122	110	117,1	24	58,2	80,3	20	35,8	30	2,39
	26	35501126	130	137,1	29	62,7	80,3	20	42,3	30	3,27
	30	35501130	150	157,1	32	68,9	80,3	20	50,1	35	4,13

Materiál **C 45 UNI 7847**

Náhled v CAD k dispozici na
www.chiaravalli.cz

Množství, dostupnost a ceny najdete na obchod.chiaravalli.cz

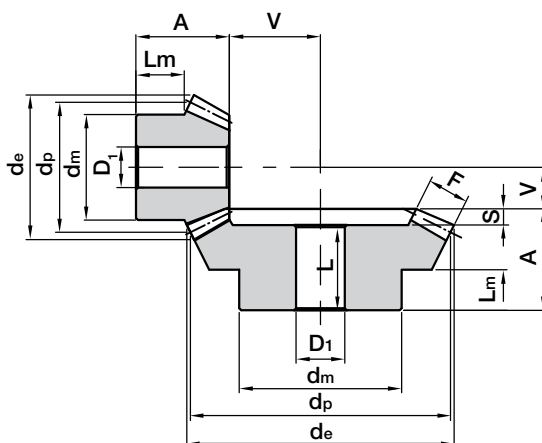




Poměr 1:1.5

Kola s kolmou osou

Úhel záběru: 20°



Kuželová ozubená kola s kolmou osou speciální provedení CH poměr 1:1.5

M	Z	Obj. číslo	d_p	d_e	F	A	d_m	D_1	L	V	S	L_m	kg
1	16	35101516	16	18,1	4,3	12	13,3	4		8		7	0,04
	24	36101524	24	24,8	4,3	14,8	20,3	5	13,3	5,2	1,5	9,3	0,05
1,5	16	35151516	24	27,1	8	20,3	20,3	8		10,7		11,8	0,04
	24	36151524	36	37,2	8	24,9	28,3	8	22,7	7,1	2,2	16	0,04
2	16	35201516	32	36,2	10	25,2	25,3	8		14,8		13,8	0,08
	24	36201524	48	49,7	10	27,2	32,3	8	24,7	9,8	2,5	16	0,32
2,5	16	35251516	40	45,2	13	30,8	32,3	12		18,2		16,4	0,14
	24	36251524	60	62,1	13	34	45,3	14	30,8	12	3,2	20	0,50
3	16	35301516	48	54,3	14,5	32,4	40,3	12		22,6		16,4	0,28
	24	36301524	72	74,5	14,5	36,2	55,3	16	32	14,8	4,2	20	0,96
3,5	16	35351516	56	63,3	18	40,4	45,3	16		25,6		20,4	0,41
	24	36351524	84	86,9	18	44,2	55,3	20	40	16,8	4,2	25	1,30
4	16	35401516	64	72,4	18	46,8	50,3	16		31,2		25,4	0,66
	24	36401524	96	99,3	18	45,5	60,3	20	40	20,5	5,5	25	2,50
4,5	16	35451516	72	81,4	20	47,6	60,3	20		35,4		25,1	0,84
	24	36451524	108	111,7	20	57,8	80,3	20	51,3	23,2	6,5	35	2,90
5	16	35501516	80	90,5	24	54,1	60,3	20		37,9		25,4	1,10
	24	36501524	120	124,1	24	61,1	80,3	20	54,5	24,9	6,6	35	3,50

Materiál **C 45 UNI 7847**

Náhled v CAD k dispozici na
www.chiaravalli.cz

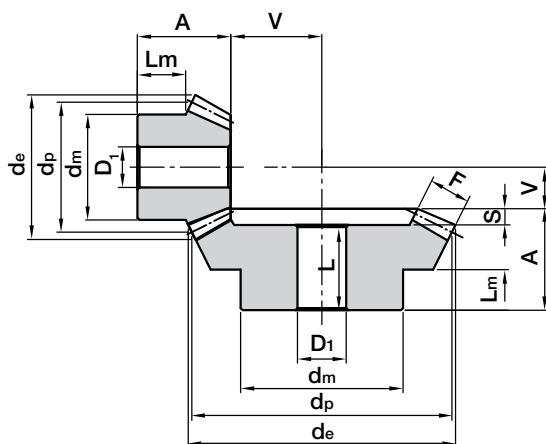
Množství, dostupnost a ceny najdete na obchod.chiaravalli.cz





Poměr 1:2

Kola s kolmou osou
Úhel záběru: 20°



M	Z	Obj. číslo	d_p	d_e	F	A	d_m	D_1	L	V	S	L_m	kg
1	15	35101215	15	17,4	5	11,9	13,3	4		10,1		6,5	0,03
	30	36101230	30	30,6	5	15,1	20,3	5	13,7	4,9	1,4	9	0,06
1.5	15	35151215	22,5	26,1	9	21,1	19,3	8		13,9		11,9	0,04
	30	36151230	45	45,9	9	25,2	32,3	8	23	6,8	2,2	16	0,19
2	15	35201215	30	34,8	11,5	26	25,3	8		19		14,1	0,09
	30	36201230	60	61,2	11,5	29,8	40,3	14	26,8	9,2	3	18	0,32
2.5	15	35251215	37,5	43,5	15	31,8	32,3	12		23,2		16,2	0,17
	30	36251230	75	76,5	15	33,7	45,3	16	30	11,3	3,7	20	0,57
3	15	35301215	45	52,2	17	37,3	40,3	12		28,7		19,9	0,25
	30	36301230	90	91,8	17	42,1	55,3	16	38	13,9	4,1	25	1,03
3.5	15	35351215	52,5	60,9	20,5	46,1	45,3	16		32,9		24,7	0,42
	30	36351230	105	107,1	20,5	45	60,3	20	40	16	5	25	1,51
4	15	35401215	60	69,6	22,5	48,6	50,3	20		38,4		24,6	0,52
	30	36401230	120	122,3	22,5	57,3	80,3	20	51,9	18,7	5,4	35	2,21
4.5	15	35451215	67,5	78,3	26	51,4	60,3	20		42,6		24,7	0,8
	30	36451230	135	137,6	26	60,3	80,3	20	54,3	20,7	6	35	2,88
5	15	35501215	75	87	30	57,6	60,3	20		46,4		25,3	1,16
	30	36501230	150	152,9	30	62,5	80,3	20	56	22,5	6,5	35	2,79

Kuželová ozubená kola s kolmou osou speciální provedení CH poměr 1:2

Materiál **C 45 UNI 7847**

Náhled v CAD k dispozici na
www.chiaravalli.cz

Množství, dostupnost a ceny najdete na obchod.chiaravalli.cz

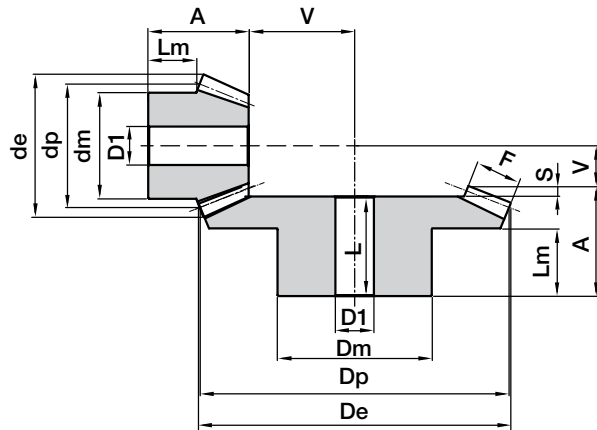



Poměr 1:2.5

Kola s kolmou osou

Úhel záběru: 20°

Kuželová kola k dostání do vyprodání zásob



M	Z	Obj. číslo	d_p	d_e	F	A	d_m	D_1	L	V	S	L_m	kg
1	16	35102516	16	18,6	6,5	14,4	13,3	4		13,6		7,4	0,04
	40	36102540	40	40,4	6,5	14,8	25,3	8	13	5,2	1,8	9	0,09
1.5	16	35152516	24	27,9	11,5	24,2	20,3	8		18,8		12,3	0,04
	40	36152540	60	60,7	11,5	27,8	40,3	14	25,5	7,2	2,3	18	0,17
2	16	35202516	32	37,2	15	29,6	25,3	8		25,4		13,7	0,04
	40	36202540	80	80,9	15	32,4	45,3	16	29	9,6	3,4	20	0,15
2.5	16	35252516	40	46,4	19	38,4	32,3	12		31,6		18,5	0,17
	40	36252540	100	101,1	19	39,8	55,3	16	35,9	12,2	3,9	25	1,23
3	16	35302516	48	55,7	21,5	41,9	40,3	16		39,1		19,6	0,33
	40	36302540	120	121,4	21,5	47,9	60,3	20	44	15,1	3,9	30	1,83
3.5	16	35352516	56	65	22,6	49,1	45,3	20		47,9		25	0,33
	40	36352540	140	141,6	22,6	54,6	80,3	20	50	18,4	4,6	35	1,90
4	16	35402516	64	74,3	26	52,5	55,3	20		54,5		25,3	0,65
	40	36402540	170	161,8	26	57,0	80,3	20	50,5	21	6,5	35	2,53
4.5	16	35452516	72	83,6	30	56,3	60,3	20		60,7		24,6	0,97
	40	36452540	180	182,1	30	59,7	80,3	20	53	23,3	6,7	35	5,30
5	16	35502516	80	92,9	32	65,4	60,3	20		68,6		30,1	1,23
	40	36502540	200	202,3	32	65,7	90,3	20	58,3	26,3	7,4	40	7,20

 Materiál **C 45 UNI 7847**

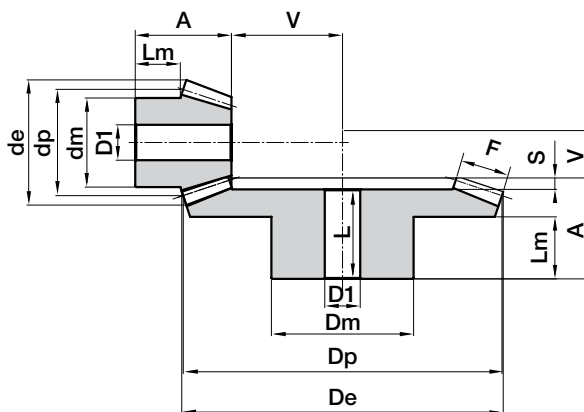
 Náhled v CAD k dispozici na
www.chiaravalli.cz

 Množství, dostupnost a ceny najdete na obchod.chiaravalli.cz



Poměr 1:3

Kola s kolmou osou
Úhel záběru: 20°



M	Z	Obj. číslo	d_p	d_e	F	A	d_m	D_1	L	V	S	L_m	kg
1	15	35101315	15	17,7	7,1	16,6	13,3	4		15,4		9,2	0,03
	45	36101345	45	45,3	7,1	17,1	25,3	8	15,2	4,9	1,9	10	0,09
1.5	15	35151315	22,5	26,5	10,5	22,6	19,3	8		23,4		11,7	0,04
	45	36151345	67,5	68,1	10,5	29,6	45,3	14	27,2	7,4	2,4	20	0,40
2	15	35201315	30	35,4	14	28,9	25,3	8		31,1		14,2	0,09
	45	36201345	90	90,8	14	32,1	45,3	16	28,4	9,9	3,7	20	0,62
2.5	15	35251315	37,5	44,2	18	34,6	32,3	12		38,4		15,9	0,17
	45	36251345	112,5	113,4	18	39,7	60,3	20	35,3	12,3	4,4	25	1,19
3	15	35301315	45	53	21	41,3	40,3	16		46,7		19,7	0,29
	45	36301345	135	136,1	21	47,2	60,3	20	42	14,8	5,2	30	1,91
3.5	15	35351315	52,5	61,9	23,5	49,6	45,3	20		55,4		25	0,48
	45	36351345	157,5	158,8	23,5	54,4	80,3	20	48,6	17,6	5,8	35	2,21
4	15	35401315	60	70,7	27,5	54,3	50,3	20		62,7		25,4	0,70
	45	36401345	180	181,5	27,5	57	80,3	20	50,5	20	6,5	35	4,21
4.5	15	35451315	67,5	79,5	28,5	55,2	55,3	20		72,8		24,8	1,14
	45	36451345	202,5	204,2	28,5	63,9	90,3	20	57	23,1	6,9	40	7,03
5	15	35501315	75	88,4	33	65,3	60,3	20		79,7		30	1,45
	45	36501345	225	226,9	33	66,7	90,3	20	59,2	25,3	7,5	40	8,42

Materiál **C 45 UNI 7847**

Náhled v CAD k dispozici na
www.chiaravalli.cz

Množství, dostupnost a ceny najdete na obchod.chiaravalli.cz



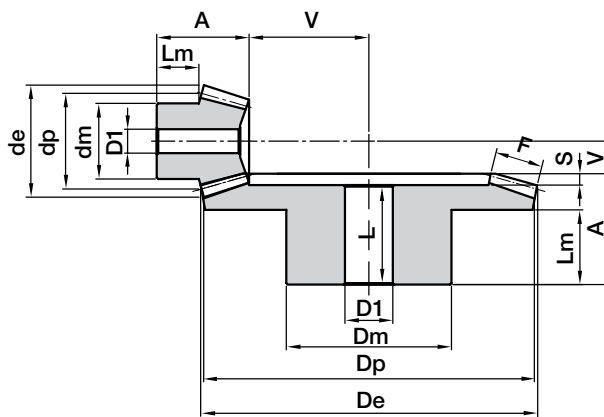


Poměr 1:3.5

Kola s kolmou osou

Úhel záběru: 20°

Kuželová kola k dostání do vyprodání zásob



Kuželová ozubená kola s kolmou osou speciální provedení CH poměr 1:3.5

M	Z	Obj. číslo	d_p	d_e	F	A	d_m	D_1	L	V	S	L_m	kg
1.5	16	35153516	24	28,1	12	24,0	20,3	8		30		11,5	0,05
	56	36153556	84	84,5	12	34,8	45,3	14	32	8,2	2,8	25	0,63
2	16	35203516	32	37,5	16	30,9	25,3	8		40,1		14,1	0,09
	56	36203556	112	112,6	16	37,1	55,3	16	33,3	10,9	3,8	25	1,30
2.5	16	35253516	40	46,8	20	38,9	32,3	14		50,1		17,9	0,20
	56	36253556	140	140,8	20	44,4	60,3	20	40	13,6	4,4	30	2,59
3	16	35303516	48	56,2	24	49,9	40,3	16		60,1		24,9	0,31
	56	36303556	168	169	24	52,7	80,3	20	47,5	16,3	5,2	35	3,94
3.5	16	35353516	56	65,6	25	52,0	45,5	20		73		25,5	0,62
	56	36353556	196	197,1	25	55,1	80,3	20	49,1	19,9	6,0	35	5,60

Materiál **C 45 UNI 7847**



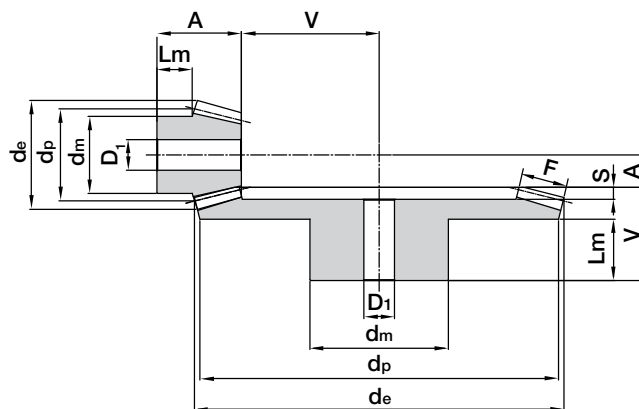
Náhled v CAD k dispozici na
www.chiaravalli.cz

Množství, dostupnost a ceny najdete na obchod.chiaravalli.cz



Poměr 1:4

Kola s kolmou osou
Úhel záběru: 20°



M	Z	Obj. číslo	d_p	d_e	F	A	d_m	D_1	L	V	S	L_m	kg
1	15	35101415	15	17,8	9,3	17,2	13,3	4		20,8		7,7	0,03
	60	36101460	60	60,3	9,3	17,1	30,3	8	15,2	4,9	1,9	10	0,15
1,5	15	35151415	22,5	26,7	11	23	20,3	8		34		11,7	0,05
	60	36151460	90	90,4	11	34	50,3	16	31,2	8	2,8	25	0,60
2	15	35201415	30	35,6	16	31	25,3	8		44		14,4	0,09
	60	36201460	120	120,6	16	37,6	60,3	16	34,2	10,4	3,4	25	1,30
2,5	15	35251415	37,5	44,5	19	38,1	32,3	14		55,9		18,4	0,20
	60	36251460	150	150,7	19	44,8	60,3	20	40	13,2	4,8	30	2,59
3	15	35301415	45	53,3	23	48,1	40,3	16		66,9		24,5	0,31
	60	36301460	180	180,8	23	53,2	80,3	20	48,2	15,8	5	35	3,94
3,5	15	35351415	52,5	62,2	26	52,1	45,3	20		78,9		25,1	0,60
	60	36351460	210	211	26	60,4	90,3	20	54,4	18,6	6	40	5,62
4	15	35401415	60	71,1	30	55,1	50,3	20		89,9		23	0,81
	60	36401460	240	241,1	30	60,8	90,3	20	53	21,2	7,8	40	6,43
4,5	15	35451415	67,5	79,97	32	57	52,3	20		102,9		23	1,15
	60	36451460	270	271,24	32	62	90,3	20	53,5	24,3	8,5	40	11,35
5	15	35501415	75	88,8	34	62	55,3	20		115,7		25	1,80
	60	36501460	300	301,3	34	65	90,3	20	55	27	10	40	14,45

Materiál **C 45 UNI 7847**

Náhled v CAD k dispozici na
www.chiaravalli.cz

Množství, dostupnost a ceny najdete na obchod.chiaravalli.cz

Kuželová ozubená kola s kolmou osou speciální provedení CH poměr 1:4





Změnový projekt této řady kuželových kol byl vyvinut se záměrem standardizovat provedení tohoto výrobku a zredukovat výrobní řadu kuželových kol v tomto katalogu.

Klíčový aspekt projektu, jehož záměrem je zaujmout pozornost uživatelů, lze specifikovat takto:

- Zrušení "speciálního" provedení kuželových kol a zavedení jednotného provedení s harmonizovanými kritérii velikosti.
- Zavedení standardů DIN 3971 pro obrábění profilu zubu a venkovních rozměrů ozubeného kola.
- Systematickou opravu zubů posunutím profilu, aby došlo k eliminaci efektu podříznutí na ozubeném profilu, zlepšení klouzání a měrného tlaku a získání zubu, který má lepší schopnosti pro odolnost namáhání v ohybu.
- Výběr standardizované vnější konfigurace.
- Obecný vzrůst tloušťky povrchu, kvůli dosažení vyšších kapacit pro přenos zatížení.
- Výběr poměrů a počtu zubů založený výlučně na normálním počtu v řadě R20 ve shodě se standardy UNI 2016 a DIN 323, stejně tak i s doporučeními ISO R3 a ISO R 17, s následujícími posloupnostmi:

Poměr:

1:1 = 16 - 18 - 20 - 22 - 25 - 28 - 32

1:2 = 16/32

1:3 = 16/48

1:4 = 16/64

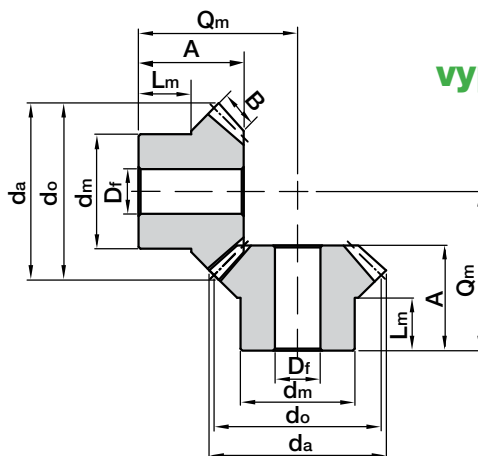
**V nabídce do
vyprodání zásob**



Poměr ozubeného kola 1:1

Kuželová kola DIN 3971

Úhel záběru: 20°



V nabídce do vyprodání zásob

Kuželová kola pro převod mezi kolnými osami poměr ozubeného kola 1:1

M	Z	Obj. číslo	d_o	d_a	D_m	D_f	B	L_m	A	Q_m	Tolerance Q_m min.	Q_m max.	kg
1	16	37101116	16	17	12	4	4	7	12,28	17	-0,02	0,02	
	18	37101118	18	19	14	4	4	7	12,31	18	-0,02	0,02	
	20	37101120	20	21	16	4	4,5	8	13,66	20	-0,02	0,02	
	22	37101122	22	23	18	5	5	8	14,01	21	-0,02	0,02	
	25	37101125	25	26	20	5	5,5	8	14,87	23	-0,02	0,02	
	28	37101128	28	29	20	5	6	9	17,74	27	-0,02	0,02	
	32	37101132	32	33	22	5	7	12	20,44	31	-0,02	0,02	
1,5	16	37151116	24	25,5	18	6	5,5	10	17,6	25	-0,02	0,02	
	18	37151118	27	28,5	20	8	6	12	20,47	29	-0,02	0,02	
	20	37151120	30	31,5	22	8	6,5	12	21,33	31	-0,02	0,02	
	22	37151122	33	34,5	24	8	7	12	22,19	33	-0,02	0,02	
	25	37151125	37,5	39	28	8	8,8	13,5	24,64	37	-0,03	0,03	
	28	37151128	42	43,5	30	12	9	14	28,1	41	-0,03	0,03	
	32	37151132	48	49,5	36	12	10	16	29,82	46	-0,03	0,03	
2	16	37201116	32	34	24	8	7	14	23,92	34	-0,02	0,02	
	18	37201118	36	38	28	8	7,5	15	25,3	37	-0,03	0,03	
	20	37201120	40	42	28	8	8	15	24,67	38	-0,03	0,03	
	22	37201122	44	46	30	12	9	16	28,37	43	-0,03	0,03	
	25	37201125	50	52	32	12	11	16	29,75	46	-0,03	0,03	
	28	37201128	56	58	36	12	12	18	34,47	53	-0,03	0,03	
	32	37201132	64	66	40	14	13	20	38,2	60	-0,03	0,03	
2,5	16	37251116	40	43	30	12	8	14	25,92	39	-0,03	0,03	
	18	37251118	45	48	34	12	9	15	28,13	43	-0,03	0,03	
	20	37251120	50	53	35	12	10	18	32,34	49	-0,03	0,03	
	22	37251122	55	58	42	14	11	18	33,55	52	-0,03	0,03	
	25	37251125	62,5	65,5	46	14	12	20	34,5	56	-0,03	0,03	
	28	37251128	70	73	48	14	14	22	40,17	64	-0,03	0,03	
	32	37251132	80	83	52	16	16	22	43,58	71	-0,03	0,03	

Materiál **C 45 UNI 7847**

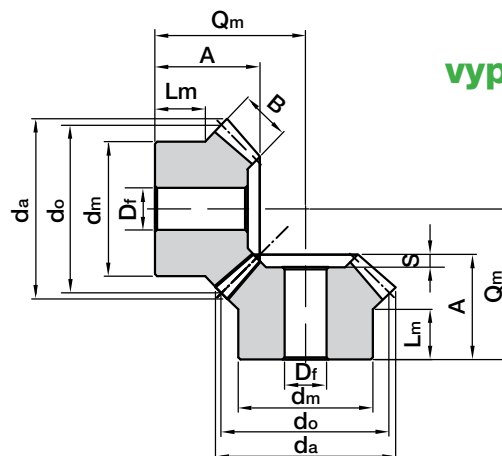
Náhled v CAD k dispozici na
www.chiaravalli.cz

Množství, dostupnost a ceny najdete na obchod.chiaravalli.cz




Poměr ozubeného kola 1:1
Kuželová kola DIN 3971

Úhel záběru: 20°

 V nabídce do
vyprodání zásob


M	Z	Obj. číslo	d_o	d_a	D_m	D_f	B	L_m	A	S	Q_m	Tolerance	Q_m min.	Q_m max.	kg
3	16	37301116	48	51,5	36	12	12	16	31,85	4	46	-0,03	0,03		
	18	37301118	54	57,5	40	14	14	18	36,24	4	52	-0,03	0,03		
	20	37301120	60	63,5	45	14	16	20	37,63	4	55	-0,03	0,03		
	22	37301122	66	69,5	50	16	16	20	37,7	4	58	-0,03	0,03		
	25	37301125	75	78,5	50	16	16	24	45,29	4	70	-0,03	0,03		
	28	37301128	84	87,5	55	16	18	25	48,21	4	76	-0,03	0,03		
	32	37301132	96	99,5	66	16	20	25	49,63	4	82	-0,04	0,04		
3,5	16	37351116	56	60	40	14	14	18	35,5	5	52	-0,03	0,03		
	18	37351118	63	67	45	14	16	18	38,4	5	57	-0,03	0,03		
	20	37351120	70	74	50	16	18	22	44,3	5	65	-0,03	0,03		
	22	37351122	77	81	55	16	20	22	46,21	5	69	-0,03	0,03		
	25	37351125	87,5	91,5	60	16	20	25	48,07	5	76	-0,04	0,04		
	28	37351128	98	102	65	16	22	25	50,25	5	82	-0,04	0,04		
	32	37351132	112	116	75	20	25	25	55,37	5	92	-0,04	0,04		
4	16	37401116	64	69	48	16	15	22,5	45,5	6	65	-0,03	0,03		
	18	37401118	72	77	55	16	18	25,5	49,55	6	71	-0,03	0,03		
	20	37401120	80	85	60	16	20	27	49,97	6	74	-0,03	0,03		
	22	37401122	88	92	62	16	22	27	55,38	6	82	-0,04	0,04		
	25	37401125	100	105	70	20	24	25	54,84	6	86	-0,04	0,04		
	28	37401128	112	117	80	20	26	25	55,28	6	91	-0,04	0,04		
	32	37401132	128	133	90	20	28	30	59,75	6	102	-0,04	0,04		
5	16	37501116	80	86	60	16	18	25	50,14	7	75	-0,03	0,03		
	18	37501118	90	96	63	16	20	30	54,56	7	83	-0,04	0,04		
	20	37501120	100	106	70	20	22	30	59,99	7	92	-0,04	0,04		
	22	37501122	110	116	80	20	24	30	60,41	7	96	-0,04	0,04		
	25	37501125	125	131	85	20	28	35	69,71	7	110	-0,04	0,04		
	28	37501128	140	146	90	20	30	38	74,67	7	121	-0,04	0,04		
	32	37501132	160	166	100	20	32	45	85,16	7	140	-0,04	0,04		

 Materiál **C 45 UNI 7847**

 Náhled v CAD k dispozici na
www.chiaravalli.cz

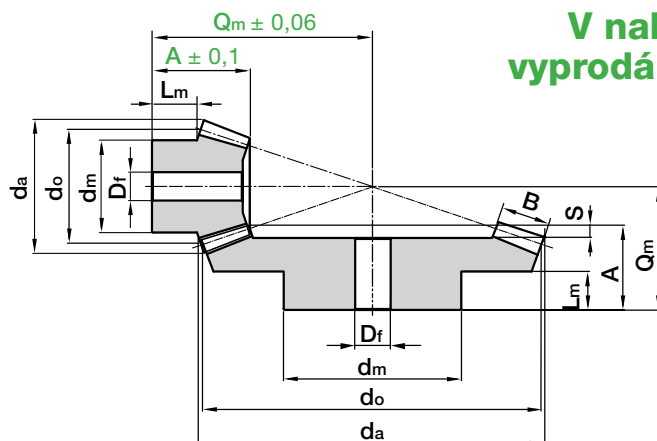
 Množství, dostupnost a ceny najdete na obchod.chiaravalli.cz




Poměr ozubeného kola 1:2

Kuželová kola DIN 3971

Úhel záběru: 20°



V nabídce do vyprodání zásob

M	Z	Obj. číslo	d _o	d _a	D _m	D _f	B	L _m	A	S	Q _m	Tolerance Q _m min.	Q _m max	kg
1	16	37101216	16	18	12	4	6	5	11,78		22	-0,02	0,02	
	32	38101232	32	32	18	5	6	10	18,04	2	23	-0,02	0,02	
1,5	16	37151216	24	27	18	8	10	10,5	21,53		36	-0,03	0,03	
	32	38151232	48	48	30	8	10	14	24,97	3	32	-0,03	0,03	
2	16	37201216	32	36	24	8	12	11	24,56		45	-0,03	0,03	
	32	38201232	64	64,5	36	12	12	13	28,08	4	38	-0,03	0,03	
2,5	16	37251216	40	45,5	32	12	15	15	32,45		58	-0,03	0,03	
	32	38251232	80	80,5	48	16	15	18	37,6	5	50	-0,03	0,03	
3	16	37301216	48	55	36	14	18	14	34,34	3	65	-0,04	0,04	
	32	38301232	96	97	60	14	18	20	40,12	5	55	-0,04	0,04	
3,5	16	37351216	56	64	42	14	22	18	42,1	3	77	-0,04	0,04	
	32	38351232	112	113	70	16	22	22	45,06	6	62	-0,04	0,04	
4	16	37401216	64	73	48	14	24	20	45,13	4	86	-0,04	0,04	
	32	38401232	128	129	80	20	24	25	50,16	7	70	-0,04	0,04	
5	16	37501216	80	91	56	16	30	25	59,91	5	111	-0,04	0,04	
	32	38501232	160	161	100	20	30	30	60,2	8	85	-0,04	0,04	

Materiál **C 45 UNI 7847**

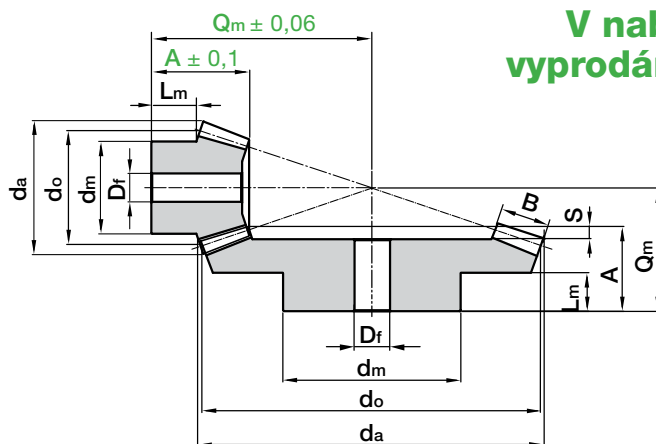
Náhled v CAD k dispozici na
www.chiaravalli.cz

Množství, dostupnost a ceny najdete na obchod.chiaravalli.cz




Poměr ozubeného kola 1:3
Kuželová kola DIN 3971

Úhel záběru: 20°

**V nabídce do
vyprodání zásob**


M	Z	Obj. číslo	d_o	d_a	D_m	D_f	B	L_m	A	S	Q_m	Tolerance Q_m min.	Q_m max	kg
1	16	37101316	16	18	12	4	8	7,3	15,91		32	-0,03	0,03	
	48	38101348	48	47,5	26	8	8	12	21,85	2,5	27	-0,03	0,03	
1,5	16	37151316	24	27,5	18	8	10	9	20,1		46	-0,04	0,04	
	48	38151348	72	71,5	46	12	10	14	25,68	3	34	-0,04	0,04	
2	16	37201316	32	37	25	10	14	12,8	27,96		62	-0,04	0,04	
	48	38201348	96	95,5	55	16	14	17	32,11	4	43	-0,04	0,04	
2,5	16	37251316	40	46,3	32	12	18	15,6	34,92		77	-0,05	0,05	
	48	38251348	120	119,5	70	20	18	20	40,54	5	54	-0,05	0,05	
3	16	37301316	48	55,5	38	14	22	16,3	39,88	3	90	-0,05	0,05	
	48	38301348	144	144	80	20	22	20	44,96	6	61	-0,05	0,05	
3,5	16	37351316	56	65	48	16	25	18,6	44,91	3	104	-0,05	0,05	
	48	38351348	168	168	90	20	25	25	50,09	7	69	-0,05	0,05	
4	16	37401316	64	74,5	52	16	28	18	47,93	4	116	-0,06	0,06	
	48	38401348	192	192	100	20	28	25	55,22	7	77	-0,06	0,06	
5	16	37501316	80	93	63	16	35	27	64,92	4	150	-0,06	0,06	
	48	38501348	240	240,5	140	20	35	30	64,78	9	92	-0,06	0,06	

 Materiál **C 45 UNI 7847**

 Náhled v CAD k dispozici na
www.chiaravalli.cz

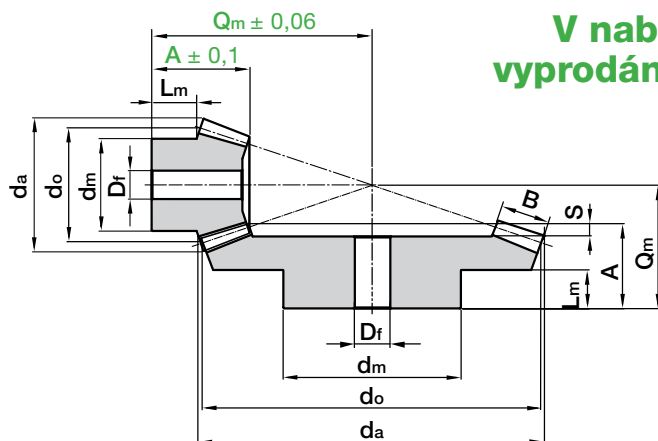
 Množství, dostupnost a ceny najdete na obchod.chiaravalli.cz




Poměr ozubeného kola 1:4

Kuželová kola DIN 3971

Úhel záběru: 20°



V nabídce do vyprodání zásob

M	Z	Obj. číslo	d _o	d _a	D _m	D _f	B	L _m	A	S	Q _m	Tolerance min.	Q _m max	kg
1	16	37101416	16	18	14	4	10	7,75	17,94		40	-0,04	0,04	
	64	38101464	64	63,5	38	8	10	12	21,69	2,5	27	-0,04	0,04	
1,5	16	37151416	24	27,5	20	8	12	12,45	25,08		61	-0,05	0,05	
	64	38151464	96	95,5	56	16	12	15	30,35	3	39	-0,05	0,05	
2	16	37201416	32	37	26	10	16	11,2	28,11		76	-0,05	0,05	
	64	38201464	128	127,5	75	16	16	16	32,47	4	44	-0,05	0,05	
2,5	16	37251416	40	46,5	32	14	20	14	35,13		95	-0,06	0,06	
	64	38251464	160	159,5	90	20	20	20	40,58	5	55	-0,06	0,06	
3	16	37301416	48	56	40	14	25	13	39,12	2	110	-0,06	0,06	
	64	38301464	192	191,5	100	20	25	20	44,93	6	62	-0,06	0,06	
3,5	16	37351416	56	66	48	16	28	15	44,19	3	128	-0,07	0,07	
	64	38351464	224	223,5	120	20	28	30	59,82	7	80	-0,07	0,07	
4	16	37401416	64	75	52	16	32	20,5	54,22	3	150	-0,07	0,07	
	64	38401464	256	255,5	140	20	32	35	70,93	8	94	-0,07	0,07	
5	16	37501416	80	94,5	65	16	36	22,1	60,44	4	184	-0,08	0,08	
	64	38501464	320	320	170	20	36	35	75,24	10	105	-0,08	-0,08	

Materiál **C 45 UNI 7847**

Náhled v CAD k dispozici na www.chiaravalli.cz

Množství, dostupnost a ceny najdete na obchod.chiaravalli.cz



Kuželová kola pro převod mezi kolnými osami poměr ozubeného kola 1:4



Systém Gleason

Řada kuželových ozubených kol se zakřiveným ozubením systému "GLEASON" je rozšíření řady standardních kuželových ozubených kol, se kterými tato řada sdílí deklarované záměry a plány.

Převzatá kritéria jsou maximálně v souladu s Mezinárodními standardy, co se týče obecné velikosti a definice geometrických vlastností, zatímco výběr klíčových jmenovitých dat je založen na vývoji závislejícím na rozsahu normálních čísel stanovených standardy DIN 323 a ISO R3/R17.

Zakřivené ozubení odpovídající systému "GLEASON" je výsledkem specifického projektu sestaveného pro dosažení optimalizovaných funkčních vlastností ve srovnání s geometrickými parametry, které se často neshodují.

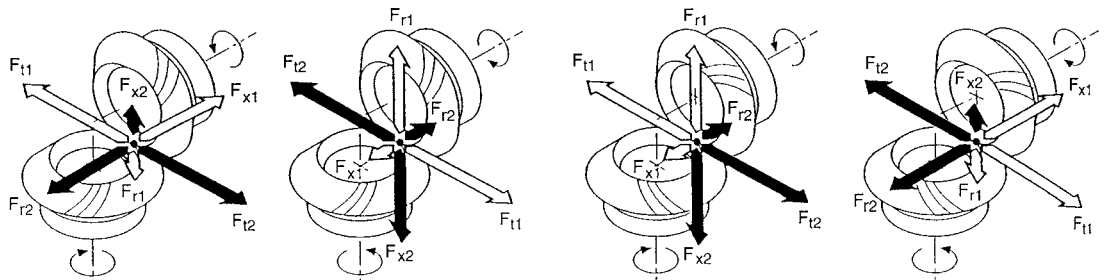
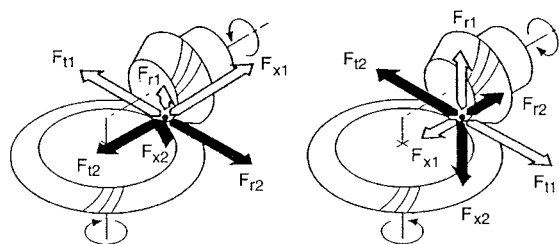
Klíčová velikost pro zuby poukazuje zejména na následující:

- Výběr zuby s omezenou výškou-oprava přemístěním profilu převzetí normálního úhlu záběru: a $n = 20$ (st).
- Konstantní mezera spodní části zuby podél celého povrchu zuby a dalších geometrických řešení. Tato série kuželových ozubených kol se zakřiveným ozubením je sestavena pro všeobecné užití mechanických aplikací. Tento projekt byl tedy sestaven pro stanovení mechanického výkonu běžně požadovaného tímto sektorem a věnoval speciální pozornost definování geometrických vlastností, které mohou určovat faktor překrytí zubů a zabraňující reakcím, které měňě opotřebovávají ložiska hřídelí ozubených kol.

Kvůli jejich naprosté přirozenosti jsou kuželová ozubená kola se zakřiveným ozubením sestavena pro náročnější využití ve srovnání s kuželovým ozubeným kolem s přímým ozubením, proto CHIARAVALLI GROUP SPA zpřístupnilo tuto řadu kuželových ozubených kol s úmyslem poskytnout řešení oceňovaná uživateli tohoto výrobku. Přirozeně a v rámci tradice společnosti technicky spolupracovat s uživateli je technická kancelář CHIARAVALLI GROUP SPA schopna poskytnout návrhy týkající se více specifických okolností a problémů.



Směry a úhly sil působících na spirálových kuželových ozubeých kolech

R. 1:1

R. 1:2


Kuželové kolo s pravostrannou spirálou jako hnané kolo

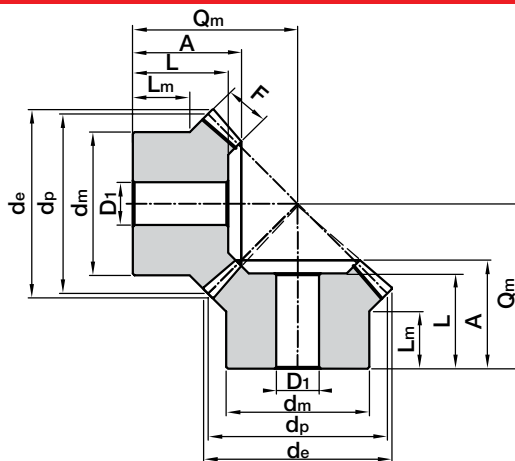


kuželové kolo s levostrannou spirálou jako hnací kolo



Poměr 1:1

System Gleason



M	Z	Obj. číslo SX	Obj. číslo DX	d_p	d_m	D_1	F	d_e	L_m	L	A	Q_m	kg
1,5	16	31151116	31151117	24	18	8	6	25,3	9	16	16,7	24	
	20	31151120	31151121	30	22	8	7	31,3	10	18	19,4	29	-0,05
	25	31151125	31151126	37,5	28	8	8	38,8	11,5	21	22,5	35	-0,1
	30	31151130	31151131	45	32	10	10	46,3	11	23	25,1	40	
2	16	31201116	31201117	32	25	10	9	34	9,45	16,9	19,9	29	0,06
	20	31201120	31201121	40	32	10	12	42	11,95	21,7	24,9	36	-0,05
	25	31201125	31201126	50	40	12	14	52	11,9	24,8	27,4	42	-0,1
	30	31201130	31201131	60	50	12	16	62	12,95	26,9	29,9	48	0,42
2,5	16	31251116	31251117	40	32	12	10	42,5	13	21,8	24,8	37	0,13
	20	31251120	31251121	50	40	12	12	52,5	16	26,7	30,2	46	-0,05
	25	31251125	31251126	62,5	50	15	15	65	16	29,9	33,2	53	-0,1
	30	31251130	31251131	75	55	15	18	77,5	16	31,8	35	59	0,69
3	16	31301116	31301117	48	40	15	12	51	16	25,8	29,4	44	0,23
	20	31301120	31301121	60	45	15	18	63	13,5	30,7	34,5	51	-0,076
	25	31301125	31301126	75	55	15	20	78	16	33,7	37,5	60	-0,127
	30	31301130	31301131	90	60	20	22	93	19	35,8	39,5	68	0,99
4	16	31401116	31401117	64	50	15	15	68	17,75	30,8	36	56	0,51
	20	31401120	31401121	80	60	18	17	84	18	32,5	37,5	64	-0,102
	25	31401125	31401126	100	70	20	21	104	18	35,2	40,4	74	-0,152
	30	31401130	31401131	120	80	25	25	124	16	38,1	43,2	84	2,10
5	16	31501116	31501117	80	60	20	17	85	18,9	35,5	41,9	68	0,88
	20	31501120	31501121	100	70	20	21	105	18,5	37,7	44,8	78	-0,127
	25	31501125	31501126	125	90	20	26	130	18,5	47,8	47,8	90	-0,178
	30	31501130	31501131	150	110	30	32	155	18	45,7	52,5	103	4,25

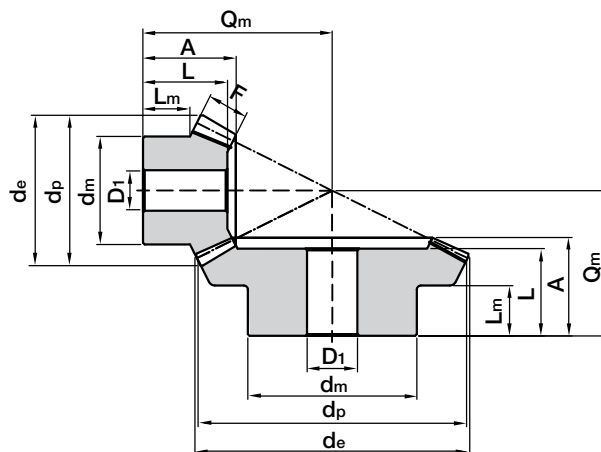
Kuželová ozubená kola spirálová poměr 1:1

Materiál **C 45 UNI 7847**

Náhled v CAD k dispozici na
www.chiaravalli.cz

Množství, dostupnost a ceny najdete na obchod.chiaravalli.cz




Poměr 1:2
Systém Gleason


M	Z	Obj. číslo SX	Obj. číslo DX	d_p	d_m	D_1	F	d_e	L_m	L	A	Q_m	kg
1,5	16	31151216		24	20	10	8	26,5	9,5	17	18,6	35	-0,05
													-0,1
1,5	32		31151232	48	32	12	8	48,3	10	18	20	28	-0,05
													-0,1
2	16	31201216		32	27	10	10	35,5	11,7	21	22,5	45	-0,05
													-0,1
2	32		31201232	64	40	12	10	64,5	10	21,5	24,1	35	-0,05
													-0,1
2,5	16	31251216		40	32	12	12	44,5	14	25,1	27,5	56	-0,05
													-0,1
2,5	32		31251232	80	50	15	12	80,5	15	25,9	29,2	43	-0,05
													-0,1
3	16	31301216		48	40	15	15	53,5	12	25,2	28,4	62	-0,076
													-0,127
3	32		31301232	96	60	15	15	97	15	29,8	34,6	51	-0,076
													-0,127
4	16	31401216		64	50	20	20	71,5	13,5	32,2	36,2	81	-0,102
													-0,152
4	32		31401232	128	80	20	20	129	23	38,7	44,2	66	-0,102
													-0,152
5	16	31501216		80	60	20	25	89,5	21	45,3	50	106	-0,127
													-0,178
5	32		31501232	160	90	25	25	162	27	46,8	53,7	81	-0,127
													-0,178

 Materiál **C 43 UNI 7847**

 Náhled v CAD k dispozici na
www.chiaravalli.cz

 Množství, dostupnost a ceny najdete na obchod.chiaravalli.cz



Kuželová kola podle výkresů zákazníka



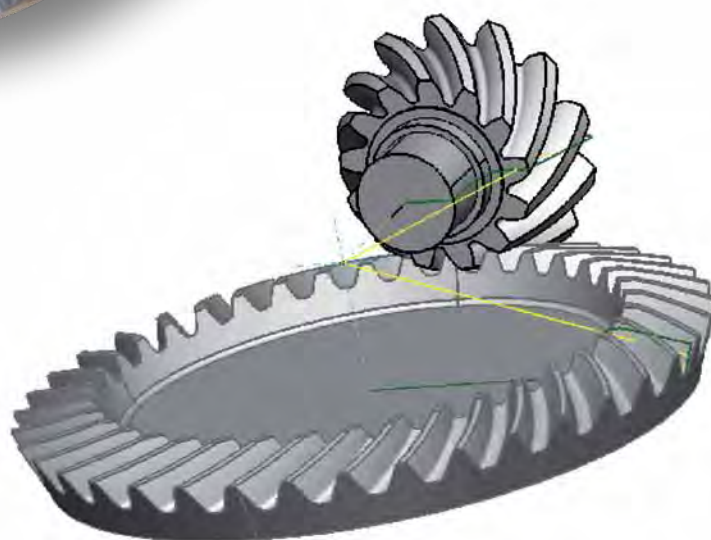
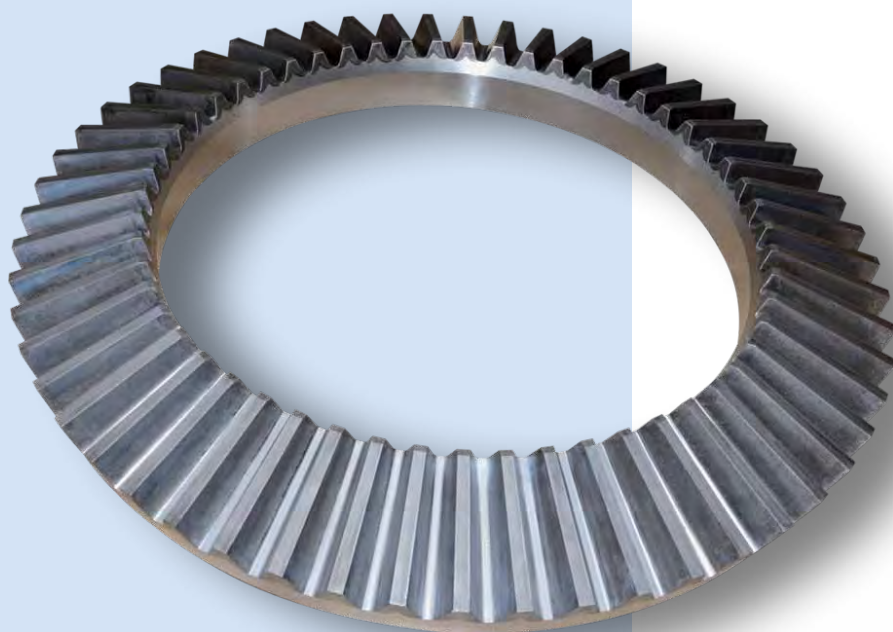


Kuželová kola podle výkresů zákazníka





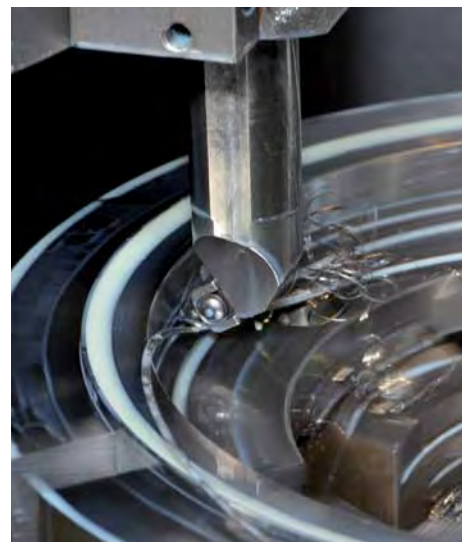
Kuželová kola se zakřiveným ozubením s kolmou osou systém Gleason vyrábíme minimálně od \varnothing 150 mm maximálně po \varnothing 2200 mm
Kvalita třídy **7**
norma **DIN 3962**





Nejmodernější strojní vybavení

Nejmodernější strojní vybavení





Široká škála strojů
Trojrozměrné měření
Zajištění nejvyšší možné kvality.



ZDVIŽNÉ

▼ PŘEVODOVKY

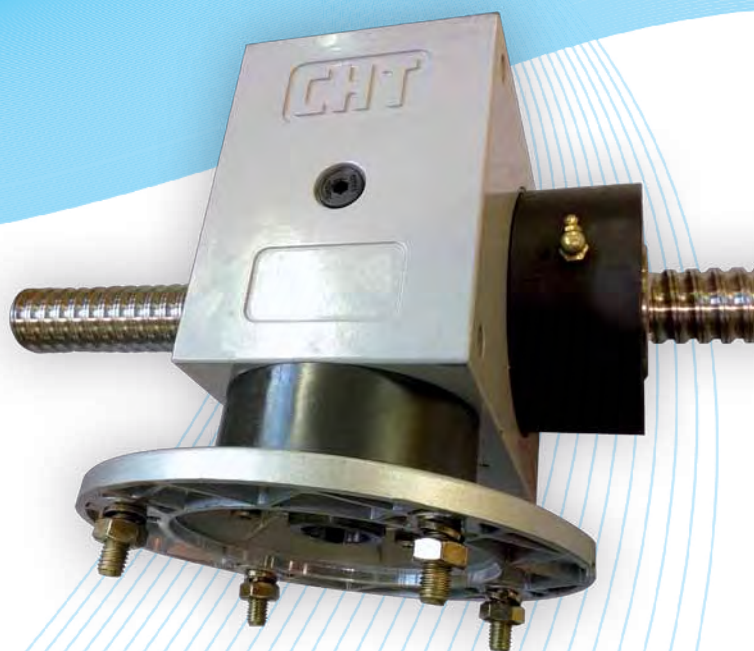
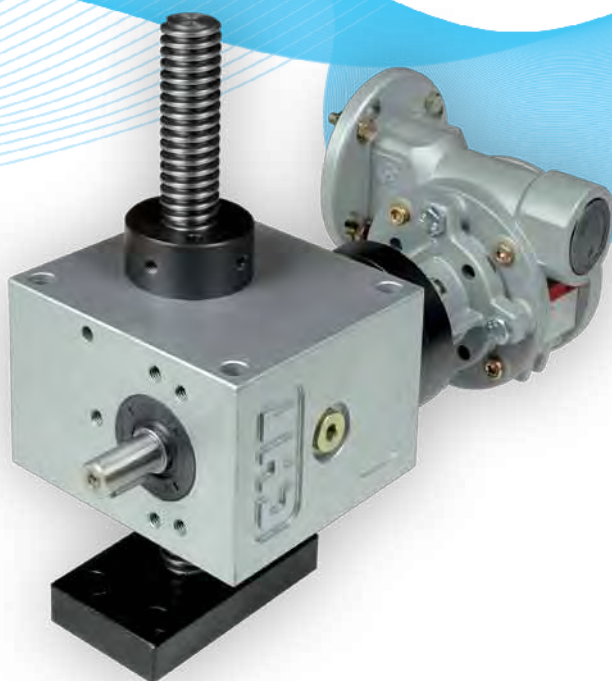
Mechanické šroubové zvedáky označené CHT (Chiaravalli High Tech) kompletují nabídku produktů pro mechanický převod naší společnosti.

Tento nový produkt je vyroben z materiálů nejvyšší kvality a to s maximální přesností pomocí moderních strojů firem spadajících do skupiny Chiaravalli Group SpA.

Všechny základní součásti těchto zvedáků jsou připraveny na našem skladě v Itálii k okamžité montáži finálního produktu dle požadavků zákazníka.

Pro snadnou konfiguraci Vámi požadovaného šroubového zvedáku společnost Chiaravalli vyvinula speciální software, který umožňuje sestavení virtuálního modelu tohoto zvedáku a následné vygenerování kompletní objednávky.

Chiaravalli Group SpA se zaměřuje na doručení šroubového zvedáku ve velmi krátkém čase a to v maximální kvalitě, což je umožněno právě modularitou tohoto systému.



Klínové řemenice

Klínové řemenice pro pouzdra TAPER LOCK[®]

SPZ	str. 172
SPA	str. 176
SPB	str. 181
SPC	str. 186

Klínové řemenice plný náboj

SPA	str. 191
SPB	str. 193
SPC	str. 196

Klínové řemenice pro svěrná upínací pouzdra

SPA	str. 198
SPB	str. 199
SPC	str. 201

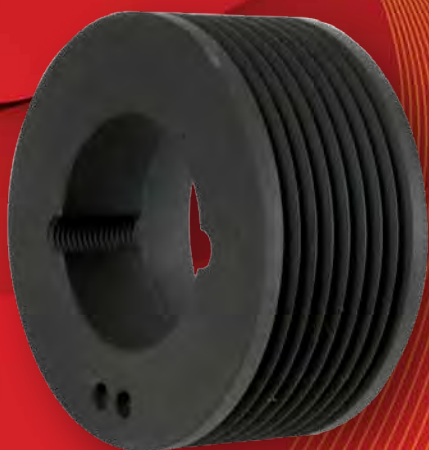
Klínové řemenice regulační PRB str. **202**

Klínové řemenice PPV-J MICRO V str. **207**

Klínové řemenice PPV-L MICRO V str. **208**



Klínové řemenice





Všechny typy klínových řemenic jsou v souladu s platnými normami a jsou vyrobeny z litiny GG20. Povrch všech řemenic je chráněn černým fosfátováním.

Všechny standardně dodávané klínové řemenice jsou staticky vyvážené a mohou být použity pro obvodové rychlosti až do 25 m/s.

Firma CHIARAVALLI GROUP SpA je schopna vyrobit na zakázku také řemenice ve vysoké přesnosti do maximálního Ø 630 mm.

Pro obvodové rychlosti více než 35 m/s nejsou řemenice z šedé litiny příliš vhodné, a proto jsou nahrazovány řemenicemi z vysoce odolných materiálů.

D = Ø rozměr v metrech

n = Počet otáček / min.

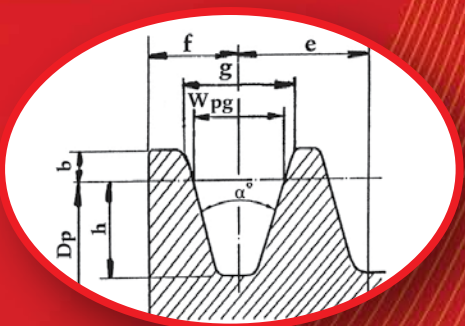
$$V_p = \frac{\pi \cdot D \cdot n}{60} = \frac{D \cdot n}{19,1} = \text{m/sec.}$$

Uvedené rozměry na rozměrových tabulkách nejsou závazné, ale pokud je to možné, budou respektovány.

Vyhrazujeme si právo provádět změny a modifikace bez předchozího upozornění.

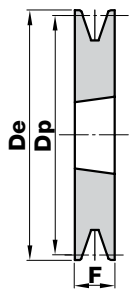
Rozměry drážek

Profil řemenice	Dp mm	α°	W pg	g	h	b mm	f	e
SPZ	< 80	34°	8,5	9,7	9	2	8	12
	> 80	38°						
SPA	< 118	34°	11	12,7	11	2,8	10	15
	> 118	38°						
SPB	< 190	34°	14	16,3	14	3,5	12,5	19
	> 190	38°						
SPC	< 315	34°	19	22,0	19	4,8	17	25,5
	> 315	38°						

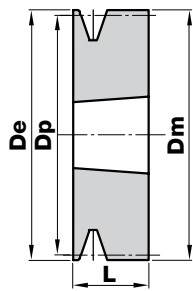


Šířka věnce v závislosti na počtu drážek

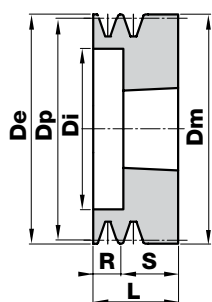
Počet drážek	SPZ	SPA	SPB	SPC
1	16	20	25	34
2	28	35	44	59,5
3	40	50	63	85
4	52	65	82	111
5	64	80	101	136
6		95	120	162
8			158	213
10			196	264



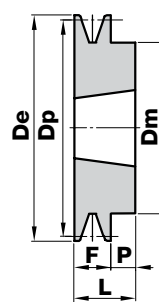
Prov. 1



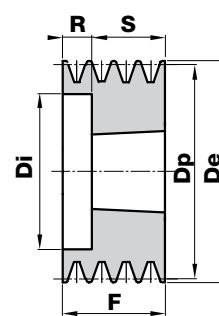
Prov. 2



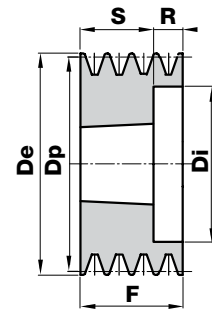
Prov. 3



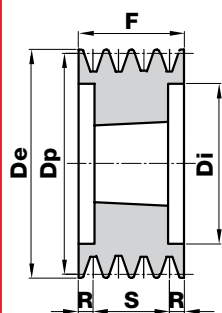
Prov. 4



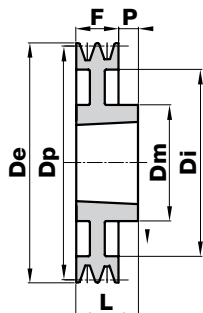
Prov. 5



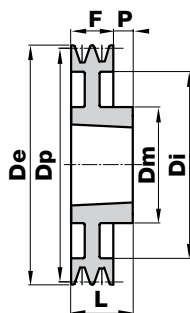
Prov. 6



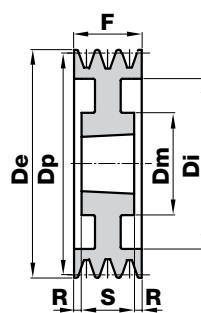
Prov. 7



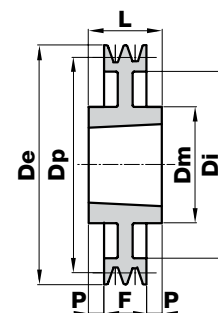
Prov. 8



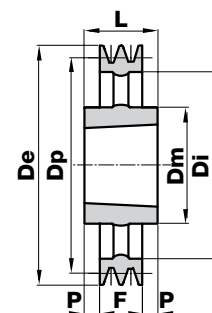
Prov. 8A



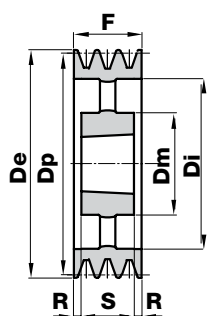
Prov. 9



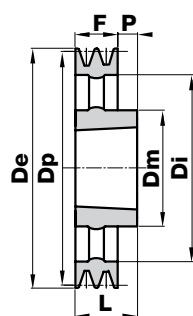
Prov. 10



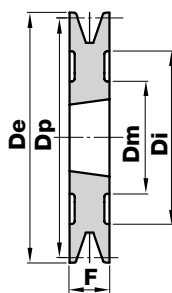
Prov. 11



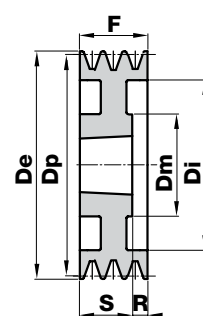
Prov. 12



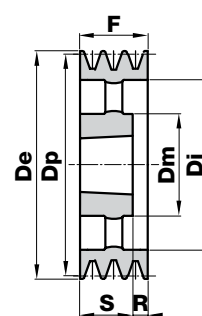
Prov. 13



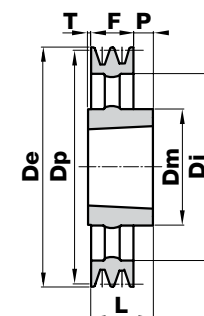
Prov. 14



Prov. 15



Prov. 16



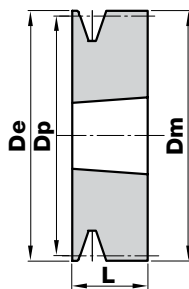
Prov. 17



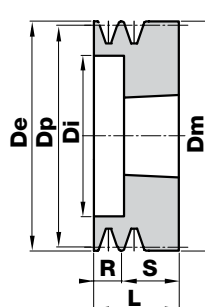
POUZDRO TAPER LOCK®

SPZ

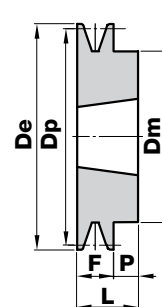
Údaje v rozměrových tabulkách řemenic SPZ-SPA-SPB-SPC nejsou závazné, ale v maximální míře respektovány. Vyhrazuje si právo změn a úprav bez předchozího upozornění.



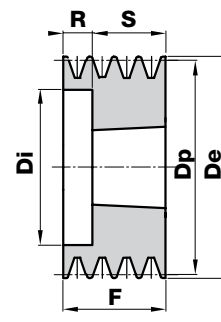
Prov. 2



Prov. 3



Prov. 4



Prov. 5

Dp	Obj. číslo	Počet drážek	Prov.	Pouzdro	Ø De	Ø Di	Ø Dm	F	L	P	R	S	kg
60	91100601	1	2	1108	64		64		22				0,50
	91100602	2	3	1108	64	36	64		49		27	22	0,60
63	91100631	1	4	1108	67		62	16	22	6			0,40
	91100632	2	5	1108	67	40		28			6	22	0,50
	91100633	3	5	1108	67	40		40			18	22	0,50
67	91100671	1	4	1108	71		62	16	22	6			0,50
	91100672	2	5	1108	71	42		28			6	22	0,50
	91100673	3	5	1108	71	42		40			18	22	0,70
71	91100711	1	4	1108	75		62	16	22	6			0,50
	91100712	2	5	1108	75	42		28			6	22	0,50
	91100713	3	5	1108	75	42		40			18	22	0,70
75	91100751	1	4	1108	79		62	16	22	6			0,60
	91100752	2	5	1210	79	51		28			3	25	0,60
	91100753	3	5	1210	79	48		40			15	25	0,80
80	91100801	1	4	1210	84		75	16	25	9			0,60
	91100802	2	5	1210	84	51		28			3	25	0,70
	91100803	3	5	1210	84	51		40			15	25	0,80
	91100804	4	5	1210	84	51		52			27	25	0,90
85	91100851	1	4	1210	89		75	16	25	9			0,80
	91100852	2	5	1610	89	60		28			3	25	0,70
	91100853	3	5	1610	89	60		40			15	25	0,80
	91100854	4	5	1610	89	60		42			27	25	1,00
	91100855	5	5	1610	89	60		64			39	25	1,20
90	91100901	1	4	1210	94		75	16	25	9			0,80
	91100902	2	5	1610	94	61		28			3	25	0,80
	91100903	3	5	1610	94	61		40			15	25	0,90
	91100904	4	5	1610	94	61		42			27	25	1,10
	91100905	5	5	1610	94	61		64			39	25	1,40
95	91100951	1	4	1210	99		75	16	25	9			0,90
	91100952	2	5	1610	99	66		28			3	25	0,80
	91100953	3	5	1610	99	66		40			15	25	1,10
	91100954	4	5	1610	99	66		52			27	25	1,20
	91100955	5	5	1610	99	66		64			39	25	1,50
100	91101001	1	4	1210	104		75	16	25	9			0,90
	91101002	2	5	1610	104	71		28			3	25	1,20
	91101003	3	5	1610	104	71		40			15	25	1,20
	91101004	4	5	1610	104	72		52			27	25	1,30
	91101005	5	5	2012	104	72		64			32	32	1,60
106	91101061	1	4	1610	110		80	16	25	9			1,00
	91101062	2	5	1610	110	76		28			3	25	1,20
	91101063	3	5	1610	110	78		40			15	25	1,40
	91101064	4	5	1610	110	80		52			27	25	1,40
	91101065	5	5	2012	110	78		64			32	32	1,80

Materiál **litina**

Náhled k dispozici na
www.chiaravalli.cz

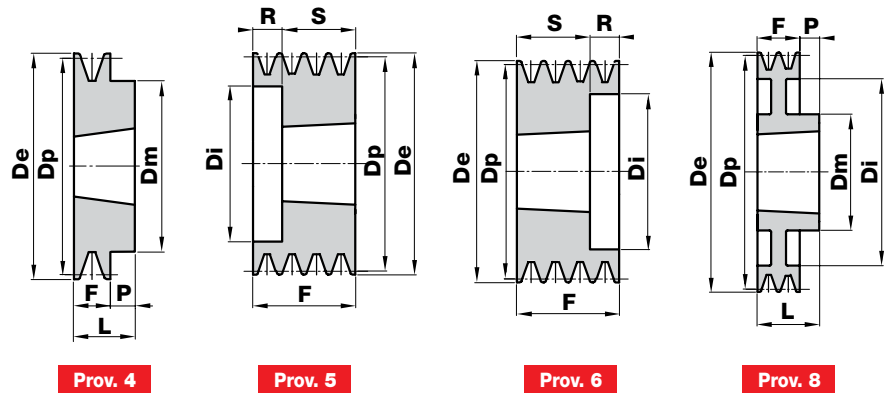
Množství, dostupnost a ceny najdete na obchod.chiaravalli.cz



POUZDRO TAPER LOCK®

SPZ

Údaje v rozměrových tabulkách řemenic SPZ-SPA-SPB-SPC nejsou závazné, ale v maximální míře respektovány. Vyhrazujeme si právo změn a úprav bez předchozího upozornění.



Prov. 4

Prov. 5

Prov. 6

Prov. 8

Dp	Obj. číslo	Počet drážek	Prov.	Pouzdro	Ø De	Ø Di	Ø Dm	F	L	P	R	S	kg
112	91101121	1	4	1610	116,6		80	16	25	9			1,10
	91101122	2	5	1610	116,6	84		28			3	25	1,30
	91101123	3	5	2012	116,6	84		40			8	32	1,50
	91101124	4	5	2012	116,6	86		52			20	32	1,60
	91101125	5	5	2012	116,6	84		64			32	32	1,90
118	91101181	1	4	1610	122,6		80	16	25	9			1,30
	91101182	2	5	1610	122,6	90		28			3	25	1,40
	91101183	3	5	2012	122,6	92		40			8	32	1,60
	91101184	4	5	2012	122,6	92		52			20	32	1,90
	91101185	5	5	2012	122,6	90		64			32	32	2,40
125	91101251	1	4	1610	129,6		80	16	25	9			1,40
	91101252	2	5	1610	129,6	97		28			3	25	1,70
	91101253	3	6	2012	129,6	97		40			8	32	2,00
	91101254	4	6	2012	129,6	99		52			20	32	2,20
	91101255	5	5	2012	129,6	97		64			32	32	2,80
132	91101321	1	4	1610	136,6		80	16	25	9			1,50
	91101322	2	5	1610	136,6	104		28			3	25	2,00
	91101323	3	6	2012	136,6	104		40			8	32	2,40
	91101324	4	6	2012	136,6	104		52			20	32	2,60
	91101325	5	5	2517	136,6	104		64			19	45	2,80
140	91101401	1	4	1610	144,6		80	16	25	9			1,50
	91101402	2	5	1610	144,6	112		28			3	25	2,20
	91101403	3	6	2012	144,6	112		40			8	32	2,80
	91101404	4	6	2012	144,6	112		52			20	32	3,00
	91101405	5	6	2517	144,6	112		64			19	45	3,20
150	91101501	1	4	1610	154,6		80	16	25	9			1,60
	91101502	2	4	2012	154,6		100	28	32	4			2,30
	91101503	3	6	2012	154,6	122		40			8	32	3,40
	91101504	4	6	2517	154,6	122		52			7	45	3,60
	91101505	5	6	2517	154,6	122		64			19	45	3,90
160	91101601	1	4	1610	164,6		80	16	25	9			1,70
	91101602	2	4	2012	164,6		100	28	32	4			3,10
	91101603	3	6	2012	164,6	132		40			8	32	3,60
	91101604	4	6	2517	164,6	132		52			7	45	4,50
	91101605	5	6	2517	164,6	132		64			19	45	4,70
180	91101801	1	4	1610	184,6		80	16	25	9			2,00
	91101802	2	8	2012	184,6	152	100	28	32	4			2,90
	91101803	3	6	2012	184,6	152		40			8	32	3,70
	91101804	4	6	2517	184,6	152		52			7	45	6,30
	91101805	5	6	2517	184,6	152		64			19	45	6,80

Materiál **litina**

Náhled k dispozici na
www.chiaravalli.cz

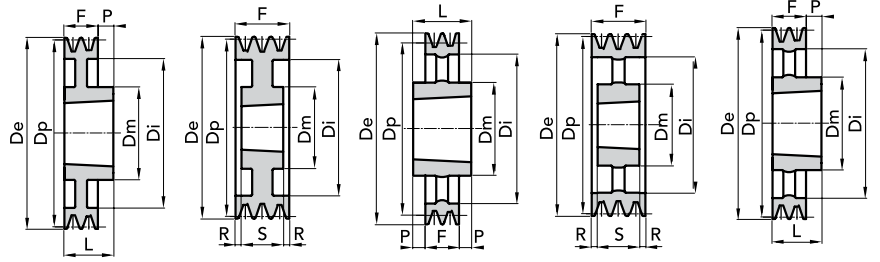
Množství, dostupnost a ceny najdete na obchod.chiaravalli.cz



POUZDRO TAPER LOCK®

SPZ

Údaje v rozměrových tabulkách řemenic SPZ-SPA-SPB-SPC nejsou závazné, ale v maximální míře respektovány. Vyhrazujeme si právo změn a úprav bez předchozího upozornění.



Prov. 8

Prov. 9

Prov. 11

Prov. 12

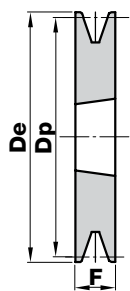
Prov. 13

Dp	Obj. číslo	Počet drážek	Prov.	Pouzdro	Ø De	Ø Di	Ø Dm	F	L	P	R	S	kg
190	91101902	2	8	2012	194,6	160	100	28	32	4			3,10
	91101903	3	9	2012	194,6	160	105	40			4	32	3,40
	91101904	4	9	2517	194,6	160	120	52			3,5	45	5,30
200	91102001	1	8	2012	204,6	172	100	16	32	16			3,40
	91102002	2	8	2012	204,6	172	100	28	32	4			3,50
	91102003	3	9	2012	204,6	172	100	40			4	32	4,30
	91102004	4	9	2517	204,6	172	120	52			3,5	45	5,40
	91102005	5	9	2517	204,6	172	120	64			9,5	45	8,80
224	91102241	1	8	2012	228,6	196	100	16	32	16			3,60
	91102242	2	8	2012	228,6	196	100	28	32	4			4,50
	91102243	3	9	2012	228,6	196	100	40			4	32	5,40
	91102244	4	9	2517	228,6	196	120	52			3,5	45	7,00
	91102245	5	9	2517	228,6	196	120	64			9,5	45	8,80
250	91102501	1	11	2012	254,6	222	100	16	32	8			4,60
	91102502	2	11	2012	254,6	222	100	28	32	2			5,40
	91102503	3	12	2012	254,6	222	100	40			4	32	6,40
	91102504	4	12	2517	254,6	222	120	52			3,5	45	8,00
	91102505	5	12	2517	254,6	222	120	64			9,5	45	9,00
280	91102801	1	11	2012	284,6	252	100	16	32	8			5,50
	91102802	2	11	2012	284,6	252	100	28	32	2			6,20
	91102803	3	11	2517	284,6	252	120	40	45	2,5			8,30
	91102804	4	12	2517	284,6	252	120	52			3,5	45	9,50
	91102805	5	12	2517	284,6	252	120	64			9,5	45	11,00
315	91103151	1	11	2012	319,6	287	100	16	32	8			6,70
	91103152	2	11	2012	319,6	287	100	28	32	2			7,20
	91103153	3	11	2517	319,6	287	120	40	45	2,5			10,10
	91103154	4	12	2517	319,6	287	120	52			3,5	45	12,10
	91103155	5	12	2517	319,6	287	120	64			9,5	45	13,30
355	91103551	1	11	2012	359,6	326	100	16	32	8			6,80
	91103552	2	11	2012	359,6	326	100	28	32	2			8,60
	91103553	3	11	2517	359,6	326	120	40	45	2,5			11,70
	91103554	4	12	2517	359,6	326	120	52			3,5	45	12,80
	91103555	5	12	2517	359,6	326	120	64			9,5	45	13,00
400	91104001	1	11	2012	404,6	371	112	16	32	8			6,90
	91104002	2	11	2517	404,6	371	125	28	45	8,5			9,90
	91104003	3	11	2517	404,6	371	125	40	45	2,5			13,30
	91104004	4	12	2517	404,6	371	125	52	45		3,5		13,60
	91104005	5	12	3020	404,6	371	158	64	51		6,5		15,60
450	91104501	1	11	2517	454,6	421	125	16	45	14,5			7,20
	91104502	2	11	2517	454,6	421	125	28	45	8,5			11,20
	91104503	3	11	2517	454,6	421	125	40	45	2,5			14,60
	91104504	4	12	3020	454,6	421	158	52	51		0,5		14,50
	91104505	5	12	3020	454,6	421	158	64	51		8,5		19,00
500	91105002	2	11	2517	504,6	471	125	28	45	8,5			10,50
	91105003	3	11	2517	504,6	471	125	40	45	2,5			15,80
	91105004	4	12	3020	504,6	471	158	52	51		0,5		17,34
	91105005	5	12	3030	504,6	471	148	64	76	6			22,60

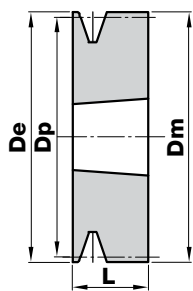
Materiál **litina**

Náhled k dispozici na
www.chiaravalli.cz

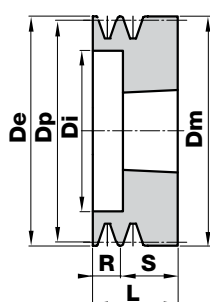
Množství, dostupnost a ceny najdete na obchod.chiaravalli.cz



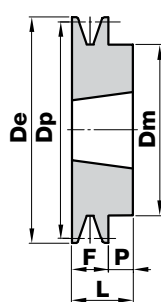
Prov. 1



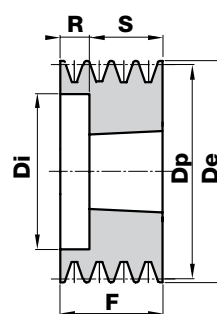
Prov. 2



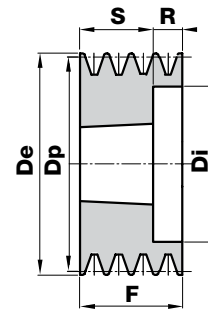
Prov. 3



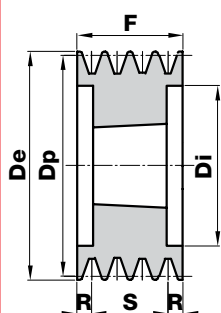
Prov. 4



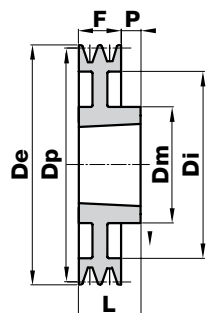
Prov. 5



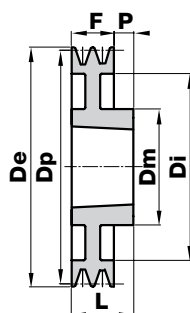
Prov. 6



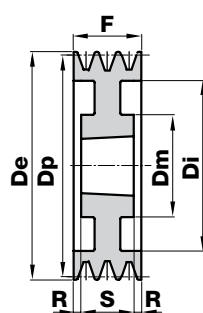
Prov. 7



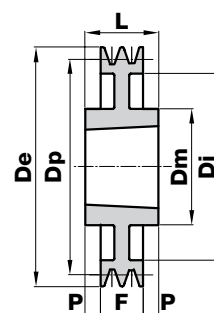
Prov. 8



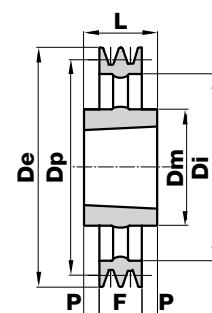
Prov. 8A



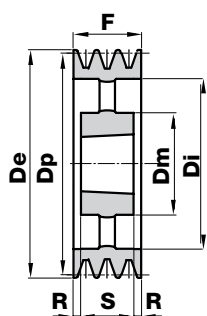
Prov. 9



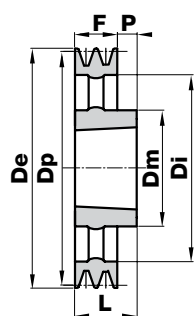
Prov. 10



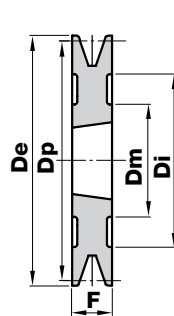
Prov. 11



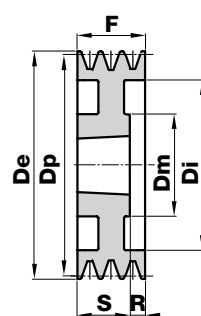
Prov. 12



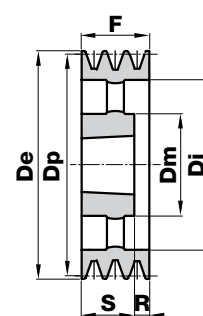
Prov. 13



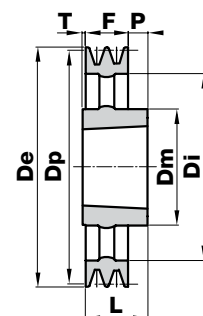
Prov. 14



Prov. 15



Prov. 16



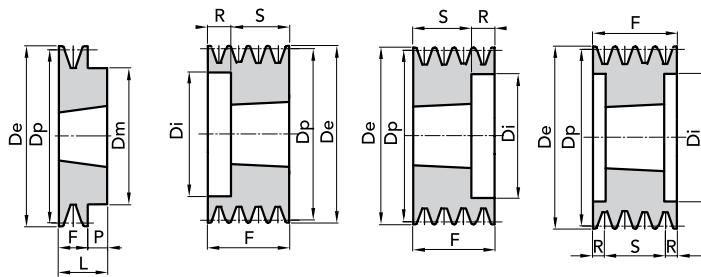
Prov. 17



POUZDRO TAPER LOCK®

SPA

Údaje v rozměrových tabulkách řemenic SPZ-SPA-SPB-SPC nejsou závazné, ale v maximální míře respektovány. Vyhrazuje si právo změn a úprav bez předchozího upozornění.



Prov. 4

Prov. 5

Prov. 6

Prov. 7

Dp	Obj. číslo	Počet drážek	Prov.	Pouzdro	Ø De	Ø Di	Ø Dm	F	L	P	R	S	kg
63	91200631	1	3	1008	69,1	37	56	20	40	2	18	22	0,80
71	91200711	1	4	1108	77,1		62	20	22	2			0,50
	91200712	2	5	1108	77,1	40	62	35	22	2	13	22	0,60
	91200713	3	5	1108	77,1	40		50			28	22	0,80
75	91200751	1	4	1108	81,1		62	20	22	2			0,60
	91200752	2	5	1108	81,1	44		35			13	22	0,70
	91200753	3	5	1108	81,1	44		50			28	22	0,90
80	91200801	1	4	1210	86,1		75	20	25	5			0,70
	91200802	2	5	1210	86,1	47		35			10	25	0,70
	91200803	3	5	1210	86,1	47		50			25	25	1,10
85	91200851	1	4	1210	91,1		75	20	25	5			0,70
	91200852	2	5	1210	91,1	50		35			10	25	0,80
	91200853	3	5	1210	91,1	50		50			25	25	1,20
90	91200901	1	4	1210	96,1		75	20	25	5			0,80
	91200902	2	5	1610	96,1	60		35			10	25	0,90
	91200903	3	5	1610	96,1	60		50			25	25	1,30
95	91200951	1	4	1210	101,1		75	20	25	5			0,90
	91200952	2	5	1610	101,1	64		35			10	25	1,00
	91200953	3	5	1610	101,1	64		50			25	25	1,50
	91200954	4	7	1615	101,1	64		65			13,5	38	1,40
100	91201001	1	4	1610	106,1		80	20	25	5			1,00
	91201002	2	5	1610	106,1	70		35			10	25	1,10
	91201003	3	6	1610	106,1	70		50			25	25	1,30
	91201004	4	6	1615	106,1	70		65			27	38	1,80
	91201005	5	6	1615	106,1	70		80			42	38	2,10
106	91201061	1	4	1610	112,1		80	20	25	5			1,20
	91201062	2	5	1610	112,1	76		35			10	25	1,20
	91201063	3	6	1610	112,1	76		50			25	25	1,60
	91201064	4	5	2012	112,1	76		65			33	32	2,10
	91201065	5	5	2012	112,1	76		80			48	32	2,30
112	91201121	1	4	1610	118,1		80	20	25	5			1,30
	91201122	2	5	1610	118,1	80		35			10	25	1,40
	91201123	3	5	2012	118,1	80		50			18	32	1,60
	91201124	4	5	2012	118,1	80		65			33	32	2,00
	91201125	5	5	2012	118,1	80		80			48	32	2,50
118	91201181	1	4	1610	124,1		80	20	25	5			1,40
	91201182	2	5	1610	124,1	86		35			10	25	1,70
	91201183	3	6	2012	124,1	86		50			18	32	1,90
	91201184	4	6	2012	124,1	86		65			33	32	2,30
	91201185	5	6	2012	124,1	86		80			48	32	2,80
125	91201251	1	4	1610	131,1		80	20	25	5			1,50
	91201252	2	5	1610	131,1	90		35			10	25	1,90
	91201253	3	6	2012	131,1	92		50			18	32	2,70
	91201254	4	6	2012	131,1	92		65			33	32	3,00
	91201255	5	7	2012	131,1	92		80			24	32	3,00

Materiál **litina**

Náhled k dispozici na
www.chiaravalli.cz

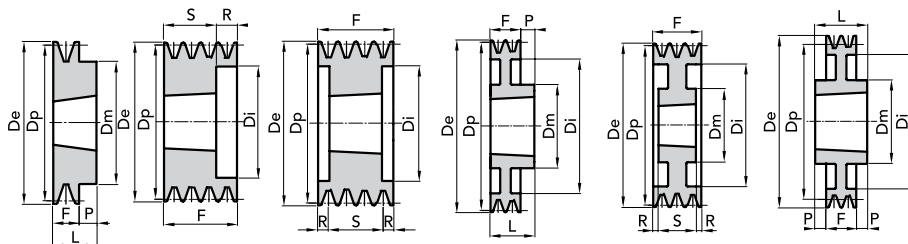
Množství, dostupnost a ceny najdete na obchod.chiaravalli.cz



POUZDRO TAPER LOCK®

SPA

Údaje v rozměrových tabulkách řemenic SPZ-SPA-SPB-SPC nejsou závazné, ale v maximální míře respektovány. Vyhrazueme si právo změn a úprav bez předchozího upozornění.



Prov. 4

Prov. 6

Prov. 7

Prov. 8

Prov. 9

Prov. 10

Dp	Obj. číslo	Počet drážek	Prov.	Pouzdro	Ø De	Ø Di	Ø Dm	F	L	P	R	S	kg
132	91201321	1	4	1610	138,1	80		20	25	5			1,60
	91201322	2	5	2012	138,1	98		35			3	32	2,10
	91201323	3	6	2012	138,1	98		50			18	32	2,90
	91201324	4	6	2517	138,1	98		65			20	45	3,20
	91201325	5	7	2517	138,1	98		80			17,5	45	3,50
140	91201401	1	4	1610	146,1	80		20	25	5			1,70
	91201402	2	5	2012	146,1	106		35			3	32	2,60
	91201403	3	5	2517	146,1	106		50			5	45	3,20
	91201404	4	6	2517	146,1	106		65			20	45	3,50
	91201405	5	7	2517	146,1	106		80			17,5	45	3,90
150	91201501	1	4	1610	156,1	80		20	25	5			2,00
	91201502	2	5	2012	156,1	116		35			3	32	3,20
	91201503	3	5	2517	156,1	116		50			5	45	3,50
	91201504	4	6	2517	156,1	116		65			20	45	3,90
	91201505	5	7	2517	156,1	116		80			17,5	45	4,40
160	91201601	1	4	1610	166,1	80		20	25	5			2,40
	91201602	2	5	2012	166,1	125		35			3	32	3,60
	91201603	3	5	2517	166,1	126		50			5	45	4,50
	91201604	4	6	2517	166,1	126		65			20	45	5,10
	91201605	5	7	2517	166,1	126		80			17,5	45	5,70
170	91201701	1	4	1610	176,1	80		20	25	5			1,10
	91201702	2	5	2012	176,1	135		35			3	32	4,50
	91201703	3	5	2517	176,1	138		50			5	45	5,00
	91201704	4	6	2517	176,1	138		65			20	45	5,80
	91201705	5	7	3020	176,1	138		80			14,5	51	6,30
180	91201801	1	4	1610	186,1	80		20	25	5			2,50
	91201802	2	9	2012	186,1	148	100	35			1,5	32	5,00
	91201803	3	5	2517	186,1	146		50			5	45	6,20
	91201804	4	6	2517	186,1	146		65			20	45	6,90
	91201805	5	7	3020	186,1	146		80			14,5	51	6,90
190	91201901	1	4	1610	196,1	80		20	25	5			2,80
	91201902	2	9	2012	196,1	158	100	35			1,5	32	4,40
	91201903	3	5	2517	196,1	158		50			5	45	7,00
	91201904	4	6	2517	196,1	158		65			20	45	6,80
	91201905	5	7	3020	196,1	158		80			14,5	51	7,70
200	91202001	1	8	2012	206,1	165	100	20	32	12			2,30
	91202002	2	10	2517	206,1	165	120	35	45	5			4,90
	91202003	3	9	2517	206,1	165	120	50			2,5	45	5,80
	91202004	4	6	3020	206,1	165		65			14	51	8,40
	91202005	5	7	3020	206,1	165		80			14,5	51	9,00
212	91202121	1	8	2012	218,1	177	100	20	32	12			3,50
	91202122	2	10	2517	218,1	177	120	35	45	5			5,80
	91202123	3	9	2517	218,1	177	120	50			2,5	45	6,60
	91202124	4	6	3020	218,1	177		65			14	51	9,90
	91202125	5	7	3020	218,1	177		80			14,5	51	10,70

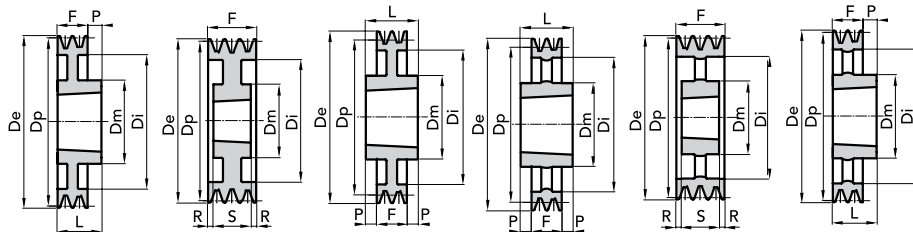
Materiál **litina**Náhled k dispozici na
www.chiaravalli.czMnožství, dostupnost a ceny najdete na obchod.chiaravalli.cz



POUZDRO TAPER LOCK®

SPA

Údaje v rozměrových tabulkách řemenic SPZ-SPA-SPB-SPC nejsou závazné, ale v maximální míře respektovány. Vyhražujeme si právo změn a úprav bez předchozího upozornění.



Prov. 8

Prov. 9

Prov. 10

Prov. 11

Prov. 12

Prov. 13

Dp	Obj. číslo	Počet drážek	Prov.	Pouzdro	Ø De	Ø Di	Ø Dm	F	L	P	R	S	kg
224	91202241	1	8	2012	230,1	189	100	20	32	12			4,00
	91202242	2	8	2517	230,1	189	120	35	45	10			6,60
	91202243	3	9	2517	230,1	189	120	50			2,5	45	7,50
	91202244	4	6	3020	230,1	189		65			14	51	11,40
	91202245	5	6	3020	230,1	189		80			29	51	12,30
236	91202361	1	8	2012	242,1	202	106	20	32	12			3,60
	91202362	2	8	2517	242,1	202	125	35	45	10			5,40
	91202363	3	9	2517	242,1	202	125	50			2,5	45	6,60
	91202364	4	9	3020	242,1	202	146	65			7	51	9,80
	91202365	5	9	3020	242,1	202	155	80			14,5	51	11,20
250	91202501	1	10	2012	256,1	215	100	20	32	6			4,20
	91202502	2	10	2517	256,1	215	120	35	45	5			6,80
	91202503	3	9	2517	256,1	215	120	50			2,5	45	6,80
	91202504	4	9	3020	256,1	215	150	65			7	51	10,50
	91202505	5	9	3020	256,1	215	150	80			14,5	51	11,70
280	91202801	1	8	2012	286,1	245	100	20	32	12			6,30
	91202802	2	8	2517	286,1	245	120	35	45	10			8,30
	91202803	3	9	2517	286,1	245	120	50			2,5	45	10,00
	91202804	4	9	3020	286,1	245	150	65			7	51	11,50
	91202805	5	10	3535	286,1	245	170	80	89	4,5			17,40
300	91203001	1	8	2012	306,1	264	112	20	32	12			5,20
	91203002	2	8	2517	306,1	264	125	35	45	10			6,80
	91203003	3	10	3020	306,1	264	146	50	51	0,5			9,10
	91203004	4	9	3020	306,1	264	146	65			7	51	12,40
	91203005	5	8	3535	306,1	264	175	80	89	9			16,50
315	91203151	1	13	2012	321,1	280	100	20	32	12			7,20
	91203152	2	13	2517	321,1	280	120	35	45	10			10,20
	91203153	3	10	3020	321,1	280	150	50	51	0,5			12,80
	91203154	4	9	3020	321,1	280	150	65			7	51	13,80
	91203155	5	10	3535	321,1	280	170	80	89	4,5			20,00
335	91203353	3	11	3020	341,1	300	150	50	51	0,5			11,40
	91203354	4	12	3020	341,1	300	150	65			7	51	13,20
	91203355	5	10	3535	341,1	300	170	80	89	4,5			19,00
355	91203551	1	13	2012	361,1	320	100	20	32	12			7,70
	91203552	2	13	2517	361,1	320	120	35	45	10			10,50
	91203553	3	11	3020	361,1	320	150	50	51	0,5			13,40
	91203554	4	12	3020	361,1	320	150	65			7	51	15,80
	91203555	5	11	3535	361,1	320	170	80	89	4,5			22,80
400	91204001	1	13	2012	406,1	365	100	20	32	12			7,90
	91204002	2	13	2517	406,1	365	120	35	45	10			11,30
	91204003	3	11	3020	406,1	365	150	50	51	0,5			15,90
	91204004	4	12	3020	406,1	365	150	65			7	51	17,70
	91204005	5	11	3535	406,1	365	170	80	89	4,5			24,80

Klínové řemenice pro pouzdro TAPER LOCK®

Materiál **litina**

Náhled k dispozici na
www.chiaravalli.cz

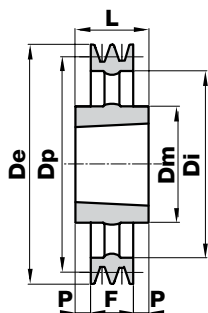
Množství, dostupnost a ceny najdete na obchod.chiaravalli.cz



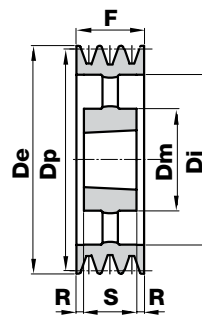
POUZDRO TAPER LOCK®

SPA

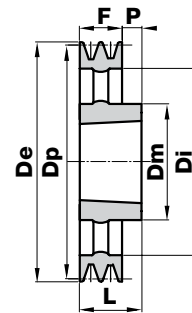
Údaje v rozměrových tabulkách řemenic SPZ-SPA-SPB-SPC nejsou závazné, ale v maximální míře respektovány. Vyhrazujeme si právo změn a úprav bez předchozího upozornění.



Prov. 11



Prov. 12



Prov. 13

Dp	Obj. číslo	Počet drážek	Prov.	Pouzdro	Ø De	Ø Di	Ø Dm	F	L	P	R	S	kg
450	91204501	1	13	2012	456,1	415	100	20	32	12			8,30
	91204502	2	13	2517	456,1	415	120	35	45	10			15,00
	91204503	3	11	3020	456,1	415	150	50	51	0,5			19,30
	91204504	4	12	3020	456,1	415	150	65			7	51	23,20
	91204505	5	11	3535	456,1	415	170	80	89	4,5			28,50
500	91205001	1	13	2517	506,1	465	120	20	45	25			9,40
	91205002	2	13	2517	506,1	465	120	35	45	10			18,70
	91205003	3	11	3020	506,1	465	150	50	51	0,5			22,60
	91205004	4	12	3020	506,1	465	150	65			7	51	27,40
	91205005	5	11	3535	506,1	465	170	80	89	4,5			31,70
560	91205603	3	13	3020	566,1	525	150	50	51	0,5			23,50
	91205604	4	11	3535	566,1	525	170	65	89	12			30,50
	91205605	5	11	3535	566,1	525	170	80	89	4,5			35,00
630	91206302	2	13	3020	636,1	595	150	35	51	16			22,00
	91206303	3	11	3020	636,1	595	150	50	51	0,5			27,50
	91206304	4	11	3535	636,1	595	170	65	89	12			34,10
	91206305	5	11	3535	636,1	595	170	80	89	4,5			42,00
	91206306	6	11	4040	636,1	595	200	95	102	3,5			53,50
	800	91208003	3	11	3535	806,1	765	170	50	89	19,5		
91208004		4	11	3535	806,1	765	170	65	89	12			50,80
91208005		5	11	4040	806,1	765	200	80	102	11			60,00

Materiál **litina**

Náhled k dispozici na
www.chiaravalli.cz

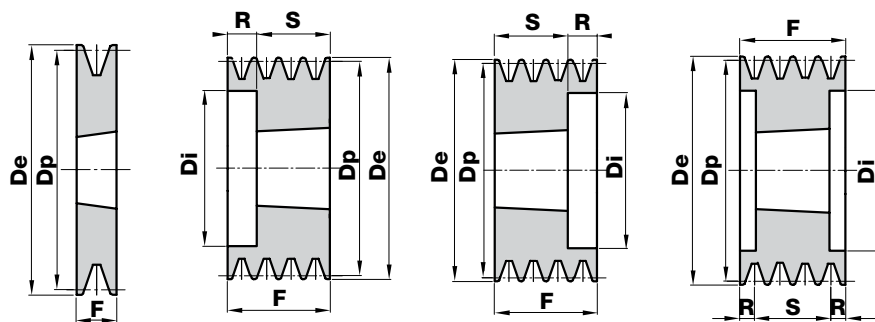
Množství, dostupnost a ceny najdete na obchod.chiaravalli.cz



POUZDRO TAPER LOCK®

SPB

Údaje v rozměrových tabulkách řemenic SPZ-SPA-SPB-SPC nejsou závazné, ale v maximální míře respektovány. Vyhradujeme si právo změn a úprav bez předchozího upozornění.



Prov. 1

Prov. 5

Prov. 6

Prov. 7

Dp	Obj. číslo	Počet drážek	Prov.	Pouzdro	Ø De	Ø Di	Ø Dm	F	L	P	R	S	kg
100	91301001	1	1	1610	107,6			25					0,90
	91301002	2	6	1610	107,6	57		44			19	25	1,40
106	91301061	1	1	1610	113,6			25					1,00
	91301062	2	6	1610	113,6	67		44			19	25	1,60
	91301063	3	6	1610	113,6	67		63			38	25	2,20
112	91301121	1	1	1610	119,6			25					1,20
	91301122	2	6	1610	119,6	72		44			19	25	1,70
	91301123	3	6	1610	119,6	72		63			38	25	2,40
118	91301181	1	1	1610	125,6			25					1,30
	91301182	2	6	1610	125,6	78		44			19	25	1,80
	91301183	3	6	1610	125,6	78		63			38	25	2,60
125	91301251	1	1	1610	132,6			25					1,50
	91301252	2	6	2012	132,6	82		44			12	32	1,90
	91301253	3	6	2012	132,6	82		63			31	32	2,50
	91301254	4	7	2012	132,6	82		82			25	32	3,00
	91301255	5	5/6	2012	132,6	82		101			69	32	3,60
132	91301321	1	1	1610	139,6			25					1,70
	91301322	2	6	2012	139,6	89		44			12	32	2,50
	91301323	3	6	2012	139,6	89		63			31	32	3,20
	91301324	4	7	2012	139,6	89		82			25	32	3,70
	91301325	5	5	2517	139,6	89		101			56	45	3,80
140	91301401	1	1	1610	147,6			25					1,80
	91301402	2	6	2012	147,6	97		44			12	32	2,70
	91301403	3	6	2012	147,6	97		63			31	32	3,60
	91301404	4	7	2517	147,6	97		82			18,5	45	4,30
	91301405	5	7	2517	147,6	97		101			28	45	4,40
	91301406	6	7	2517	147,6	97		120			37,5	45	4,70
	91301408	8	7	2517	147,6	97		158			56,5	45	7,00
	150	91301501	1	1	1610	157,6			25				
91301502		2	6	2012	157,6	107		44			12	32	3,20
91301503		3	6	2517	157,6	107		63			18	45	4,00
91301504		4	7	2517	157,6	107		82			18,5	45	4,60
91301505		5	7	2517	157,6	107		101			28	45	5,40
91301506		6	7	2517	157,6	107		120			37,5	45	6,80
160	91301601	1	1	1610	167,6			25					2,50
	91301602	2	6	2012	167,6	117		44			12	32	3,80
	91301603	3	6	2517	167,6	117		63			18	45	4,50
	91301604	4	7	2517	167,6	117		82			18,5	45	5,80
	91301605	5	7	2517	167,6	117		101			28	45	6,70
	91301606	6	7	3020	167,6	117		120			34,5	51	7,20
	91301608	8	7	3020	167,6	117		158			53,5	51	8,30

Materiál **litina**

Náhled k dispozici na
www.chiaravalli.cz

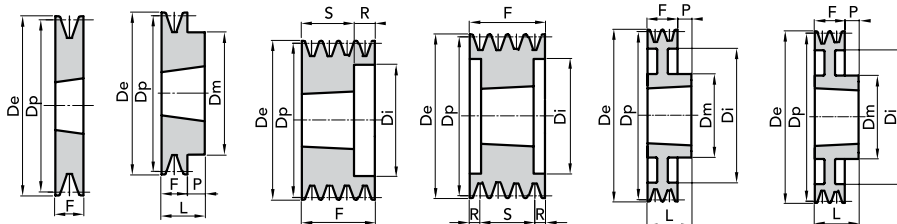
Množství, dostupnost a ceny najdete na obchod.chiaravalli.cz



POUZDRO TAPER LOCK®

SPB

Údaje v rozměrových tabulkách řemenic SPZ-SPA-SPB-SPC nejsou závazné, ale v maximální míře respektovány. Vyhrazujeme si právo změn a úprav bez předchozího upozornění.



Prov. 1

Prov. 4

Prov. 6

Prov. 7

Prov. 8

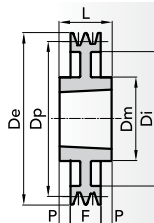
Prov. 8A

Dp	Obj. číslo	Počet drážek	Prov.	Pouzdro	Ø De	Ø Di	Ø Dm	F	L	P	R	S	kg
170	91301701	1	1	1610	177,6			25					2,90
	91301702	2	6	2012	177,6	127		44			12	32	4,80
	91301703	3	6	2517	177,6	127		63			18	45	5,30
	91301704	4	7	2517	177,6	127		82			18,5	45	6,70
	91301705	5	7	3020	177,6	127		101			25	51	7,10
	91301706	6	7	3020	177,6	127		120			34,5	51	7,60
180	91301801	1	14	1610	187,6	137	80	25					3,80
	91301802	2	4	2517	187,6		120	44	45	1			5,50
	91301803	3	6	2517	187,6	137		63			18	45	6,70
	91301804	4	7	2517	187,6	137		82			18,5	45	7,70
	91301805	5	7	3020	187,6	137		101			25	51	8,20
	91301806	6	7	3020	187,6	137		120			34,5	51	10,20
	91301808	8	7	3030	187,6	137		158			41	76	10,80
	190	91301901	1	10	2012	197,6	147	100	25	32	3,5		
91301902		2	4	2517	197,6		120	44	45	1			6,50
91301903		3	6	2517	197,6	147		63			18	45	7,60
91301904		4	7	2517	197,6	147		82			18,5	45	8,60
91301905		5	7	3020	197,6	147		101			25	51	9,10
91301906		6	7	3020	197,6	147		120			34,5	51	10,20
91301908		8	7	3030	197,6	147		158			41	76	12,30
200		91302001	1	10	2012	207,6	157	100	25	32	3,5		
	91302002	2	4	2517	207,6	157	120	44	45	1			7,50
	91302003	3	6	2517	207,6	157		63			18	45	8,90
	91302004	4	6/7	3020	207,6	157		82			18,5	45	9,10
	91302005	5	7	3020	207,6	157		101			25	51	10,30
	91302006	6	7	3020	207,6	157		120			34,5	51	11,70
	91302008	8	7	3535	207,6	161		158			34,5	89	13,70
	212	91302121	1	10	2012	219,6	169	100	25	32	3,5		
91302122		2	8	2517	219,6	169	120	44	45	1			7,00
91302123		3	15	2517	219,6	169	120	63			18	45	8,20
91302124		4	7	3020	219,6	169		82			15,5	51	10,90
91302125		5	7	3020	219,6	169		101			25	51	12,20
91302126		6	7	3535	219,6	169		120			15,5	89	13,20
91302128		8	7	3535	219,6	173		158			34,5	89	15,80
224		91302241	1	10	2012	231,6	181	100	25	32	3,5		
	91302242	2	8a	2517	231,6	181	120	44	45	1			7,70
	91302243	3	15	2517	231,6	181	120	63			18	45	9,10
	91302244	4	6/7	3020	231,6	181		82			15,5	51	12,40
	91302245	5	7	3020	231,6	181		101			25	51	13,70
	91302246	6	7	3535	231,6	181		120			15,5	89	15,20
	91302248	8	7	3535	231,6	181		158			34,5	89	17,20
	91302210	10	7	3535	231,6	181		196			53,5	89	20,50

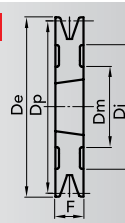
Materiál **litina**

Náhled k dispozici na
www.chiaravalli.cz

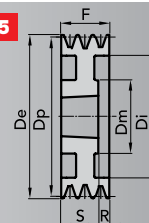
Prov. 10



Prov. 14



Prov. 15

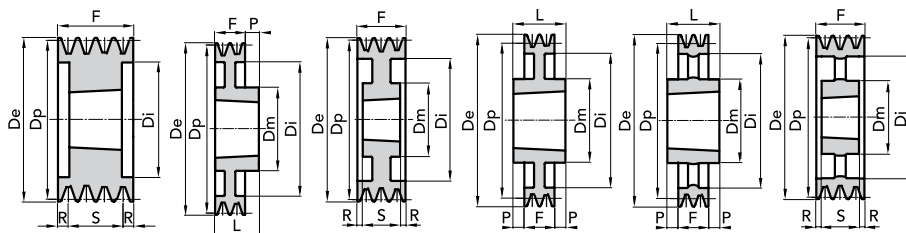




POUZDRO TAPER LOCK®

SPB

Údaje v rozměrových tabulkách řemenic SPZ-SPA-SPB-SPC nejsou závazné, ale v maximální míře respektovány. Vyhrazujeme si právo změn a úprav bez předchozího upozornění.



Prov. 7

Prov. 8A

Prov. 9

Prov. 10

Prov. 11

Prov. 12

Dp	Obj. číslo	Počet drážek	Prov.	Pouzdro	Ø De	Ø Di	Ø Dm	F	L	P	R	S	kg
236	91302361	1	10	2012	243,6	193	100	25	32	3,5			5,40
	91302362	2	8a	2517	243,6	193	120	44	45	1			8,30
	91302363	3	15	2517	243,6	193	120	63			18	45	9,80
	91302364	4	7	3020	243,6	193		82			15,5	51	14,10
	91302365	5	7	3535	243,6	193		101			6	89	16,20
	91302366	6	7	3535	243,6	193		120			15,5	89	17,60
	91302368	8	7	3535	243,6	193		158			34,5	89	20,00
250	91302501	1	10	2012	257,6	207	100	25	32	3,5			6,200
	91302502	2	8a	2517	257,6	207	120	44	45	1			8,600
	91302503	3	15	3020	257,6	207	150	63			12	51	11,20
	91302504	4	9	3020	257,6	207	150	82			15,5	51	12,70
	91302505	5	7	3535	257,6	207		101			6	89	18,60
	91302506	6	7	3535	257,6	207		120			15,5	89	20,20
	91302508	8	7	3535	257,6	207		158			34,5	89	23,20
280	91302801	1	10	2012	287,6	237	100	25	32	3,5			6,50
	91302802	2	8a	2517	287,6	237	120	44	45	1			10,10
	91302803	3	9	3020	287,6	237	150	63			6	51	12,00
	91302804	4	9	3020	287,6	237	150	82			15,5	51	14,10
	91302805	5	9	3535	287,6	237	170	101			6	89	21,40
	91302806	6	9	3535	287,6	237	170	120			15,5	89	23,50
	91302808	8	9	3535	287,6	237	175	158			34,5	89	26,60
300	91303001	1	10	2012	307,6	257	100	25	32	3,5			7,00
	91303002	2	8a	2517	307,6	257	120	44	45	1			11,00
	91303003	3	9	3020	307,6	257	150	63			6	51	13,50
	91303004	4	9	3020	307,6	257	150	82			15,5	51	20,50
	91303005	5	9	3535	307,6	257	170	101			6	89	22,50
	91303006	6	9	3535	307,6	257	170	120			15,5	89	24,00
	91303008	8	9	3535	307,6	257	175	158			34,5	89	27,30
315	91303151	1	10	2012	322,6	272	100	25	32	3,5			7,50
	91303152	2	8a	2517	322,6	272	120	44	45	1			12,20
	91303153	3	9	3020	322,6	272	150	63			6	51	14,20
	91303154	4	10	3535	322,6	272	170	82	89	3,5			20,60
	91303155	5	9	3535	322,6	272	170	101			6	89	22,30
	91303156	6	9	3535	322,6	272	170	120			15,5	89	24,20
	91303158	8	9	3535	322,6	272	175	158			34,5	89	28,00
335	91303352	2	8a	2517	342,6	292	120	44	45	1			14,00
	91303353	3	9	3020	342,6	292	150	63			6	51	16,00
	91303354	4	10	3535	342,6	292	170	82	89	3,5			22,00
	91303355	5	9	3535	342,6	292	170	101			6	89	24,00
	91303356	6	9	3535	342,6	292	170	120			15,5	89	26,30
	91303358	8	9	3535	342,6	292	175	158			34,5	89	30,50

Materiál **litina**

Náhled k dispozici na
www.chiaravalli.cz

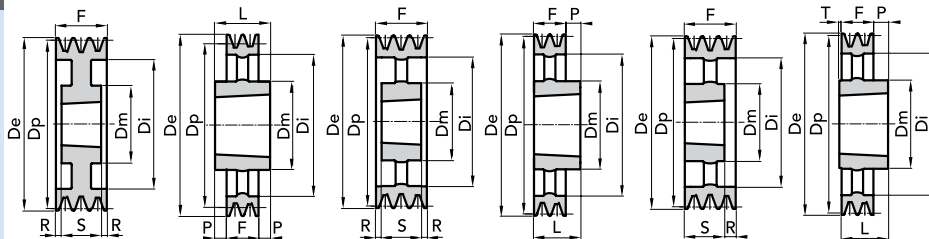
Množství, dostupnost a ceny najdete na obchod.chiaravalli.cz



POUZDRO TAPER LOCK®

SPB

Údaje v rozměrových tabulkách řemenic SPZ-SPA-SPB-SPC nejsou závazné, ale v maximální míře respektovány. Vyhrazujeme si právo změn a úprav bez předchozího upozornění.



Prov. 9

Prov. 11

Prov. 12

Prov. 13

Prov. 16

Prov. 17

Dp	Obj. číslo	Počet drážek	Prov.	Pouzdro	Ø De	Ø Di	Ø Dm	F	L	P	R	S	T	kg
355	91303552	2	11	3020	362,6	312	150	44	51	3,5				15,90
	91303553	3	12	3020	362,6	312	150	63			6	51		17,70
	91303554	4	10	3535	362,6	312	170	82	89	3,5				23,20
	91303555	5	12	3535	362,6	312	170	101			6	89		25,50
	91303556	6	9	3535	362,6	312	170	120			15,5	89		28,40
	91303558	8	9	3535	362,6	312	170	158			35,5	89		31,50
	91303510	10	9	4030	362,6	312	210	196				60	76	
375	91303754	4	10	3535	382,6	332	170	82	89	3,5				27,00
400	91304002	2	11	3020	407,6	357	150	44	51	3,5				18,30
	91304003	3	11	3535	407,6	357	170	63	89	13				25,00
	91304004	4	11	3535	407,6	357	170	82	89	3,5				26,50
	91304005	5	12	3535	407,6	357	170	101			6	89		30,20
	91304006	6	12	3535	407,6	357	170	120			15,5	89		31,80
	91304008	8	9	4040	407,6	357	200	158				28	102	
450	91304502	2	11	3020	457,6	407	150	44	51	3,5				19,00
	91304503	3	13	3535	457,6	407	170	63	89	26				26,30
	91304504	4	13	3535	457,6	407	170	82	89	7				27,20
	91304505	5	16	3535	457,6	407	170	101			12	89		32,80
	91304506	6	16	4040	457,6	407	200	120			18	102		35,30
	91304508	8	12	4040	457,6	407	200	158			28	102		46,00
500	91305002	2	11	3020	507,6	457	150	44	51	3,5				21,00
	91305003	3	13	3535	507,6	457	170	63	89	26				29,90
	91305004	4	13	3535	507,6	457	170	82	89	7				34,70
	91305005	5	16	3535	507,6	457	170	101			12	89		36,70
	91305006	6	16	4040	507,6	457	200	120			18	102		40,70
	91305008	8	12	4040	507,6	457	200	158			28	102		52,00
	560	91305602	2	17	3030	567,6	517	150	44	76	28			4
91305603		3	13	3535	567,6	517	170	63	89	26				37,20
91305604		4	13	3535	567,6	517	170	82	89	7				39,00
91305605		5	13	4040	567,6	517	200	101	102	1				45,60
91305606		6	16	4040	567,6	517	200	120			18	102		49,20
91305608		8	12	4545	567,6	517	225	158			22	114		54,50
630		91306303	3	13	3535	637,6	587	170	63	89	26			
	91306304	4	13	3535	637,6	587	170	82	89	7				44,50
	91306305	5	13	4040	637,6	587	200	101	102	1				50,00
	91306306	6	16	4040	637,6	587	200	120			18	102		53,50
	91306308	8	12	4545	637,6	587	225	158			22	114		67,00
	710	91307103	3	17	3535	717,6	664	170	63	89	22			4
91307104		4	11	3535	717,6	664	170	82	89	3,5				50,50
91307105		5	11	4040	717,6	664	200	101	102	0,5				63,50
91307106		6	12	4545	717,6	664	225	120			3	114		69,00
91307108		8	12	4545	717,6	664	225	158			22	114		75,50
91307010		10	12	4545	717,6	664	225	196			41	114		82,00

Materiál **litina**

Náhled k dispozici na
www.chiaravalli.cz

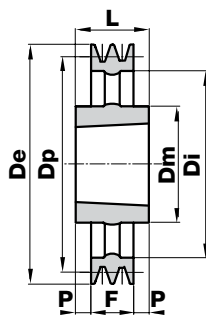
Množství, dostupnost a ceny najdete na obchod.chiaravalli.cz



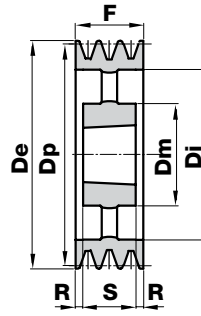
POUZDRO TAPER LOCK®

SPB

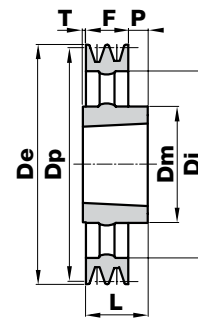
Údaje v rozměrových tabulkách řemenic SPZ-SPA-SPB-SPC nejsou závazné, ale v maximální míře respektovány. Vyhrazujeme si právo změn a úprav bez předchozího upozornění.



Prov. 11



Prov. 12



Prov. 17

Dp	Obj. číslo	Počet drážek	Prov.	Pouzdro	Ø De	Ø Di	Ø Dm	F	L	P	R	S	T	kg
800	91308003	3	17	3535	807,6	754	170	63	89	22			4	55,00
	91308004	4	17	4040	807,6	754	200	82	102	16			4	60,50
	91308005	5	11	4040	807,6	754	200	101	102	5				67,00
	91308006	6	12	4545	807,6	754	225	120			3	114		84,50
	91308008	8	12	4545	807,6	754	225	158			22	114		94,50
	91308010	10	12	4545	807,6	754	225	196			41	114		96,00
900	91309003	3	17	3535	907,6	854	170	63	89	22			4	64,10
	91309004	4	17	4040	907,6	854	200	82	102	16			4	70,00
1000	91310003	3	17	4040	1007,6	954	200	63	102	33			6	72,00
	91310004	4	17	4040	1007,6	954	200	82	102	16			4	77,50
	91310005	5	11	4545	1007,6	954	225	101	114	6,5				110,0
	91310006	6	12	4545	1007,6	954	225	120			2	114		114,0
	91310008	8	12	5050	1007,6	954	245	158			15,5	127		121,5
	91310010	10	12	5050	1007,6	954	245	196			34,5	127		141,0
1250	91312503	3	17	4040	1257,6	1204	200	63	102	33			6	140,0
	91312504	4	17	4545	1257,6	1204	225	82	114	26			6	162,0
	91312505	5	11	4545	1257,6	1204	225	101	114	6,5				180,0
	91312506	6	11	5050	1257,6	1204	245	120	127	3,5				210,0
	91312508	8	12	5050	1257,6	1204	245	158			15,5	127		242,0
	91312510	10	12	5050	1257,6	1204	245	196			34,5	127		265,0

Materiál **litina**

Náhled k dispozici na
www.chiaravalli.cz

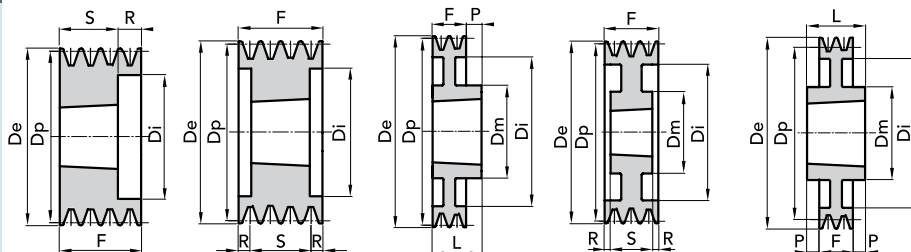
Množství, dostupnost a ceny najdete na obchod.chiaravalli.cz



POUZDRO TAPER LOCK®

SPC

Údaje v rozměrových tabulkách řemenic SPZ-SPA-SPB-SPC nejsou závazné, ale v maximální míře respektovány. Vyhrazueme si právo změny a úprav bez předchozího upozornění.



Prov. 6

Prov. 7

Prov. 8

Prov. 9

Prov. 10

Dp	Obj. číslo	Počet drážek	Prov.	Pouzdro	Ø De	Ø Di	Ø Dm	F	L	P	R	S	kg
180	91401803	3	7	2517	190,2	128		85				45	9,20
	91401804	4	7	2517	190,2	124		110,5			32,75	45	11,50
	91401805	5	7	3020	190,2	124		136			42,5	51	13,70
	91401806	6	7	3020	190,2	124		161,5			55,25	51	16,50
200	91402002	2	6	2517	210,2	144		59,5			14,5	45	10,00
	91402003	3	7	2517	210,2	144		85			17	51	10,20
	91402004	4	7	3020	210,2	144		110,5			10,75	89	11,30
	91402005	5	7	3535	210,2	144		136			23,5	89	12,20
	91402006	6	7	3535	210,2	144		161,5			36,25	89	14,10
	91402008	8	7	3535	210,2	144		212,5			61,75	89	20,00
	91402242	2	6	3020	234,2	173		59,5			8,5	51	11,00
91402243	3	7	3020	234,2	173		85			17	51	12,70	
91402244	4	7	3535	234,2	173		110,5			10,75	89	14,50	
91402245	5	7	3535	234,2	173		136			23,5	89	16,60	
91402246	6	7	3535	234,2	173		161,5			36,25	89	18,00	
91402248	8	7	3535	234,2	170		212,5			61,75	89	22,90	
91402210	10	7	4040	234,2	170		263,5			80,75	102	28,00	
236	91402368	6	7	3535	246,2	180		161,5			36,25	89	21,30
250	91402502	2	6	3020	260,2	198		59,5			8,5	51	15,00
	91402503	3	7	3020	260,2	198		85			17	51	16,50
	91402504	4	7	3535	260,2	198		110,5			10,75	89	19,30
	91402505	5	7	3535	260,2	198		136			23,5	89	21,50
	91402506	6	7	3535	260,2	198		161,5			36,25	89	20,90
	91402508	8	7	3535	260,2	198		212,5			61,75	89	29,00
	91402510	10	7	4040	260,2	198		263,5			80,75	102	35,00
280	91402802	2	8	3535	290,2	228	170	59,5	89	29,5			18,00
	91402803	3	8	3535	290,2	228	170	85	89	4			22,70
	91402804	4	7	3535	290,2	228		110,5			10,75	89	25,40
	91402805	5	7	3535	290,2	228		136			23,5	89	28,40
	91402806	6	7	3535	290,2	228		161,5			36,25	89	31,50
	91402808	8	7	3535	290,2	228		212,5			61,75	89	36,10
	91402810	10	7	4040	290,2	222		263,5			80,75	102	42,10
300	91403002	2	8	3535	310,2	247	170	59,5	89	29,5			21,00
	91403003	3	10	3535	310,2	247	170	85	89	2			22,60
	91403004	4	9	3535	310,2	247	170	110,5			10,75	89	25,00
	91403005	5	9	3535	310,2	247	170	136			23,5	89	28,50
	91403006	6	9	3535	310,2	247		161,5			36,25	89	31,50
	91403008	8	7	4040	310,2	247		212,5			55,25	102	37,10
	91403010	10	7	4545	310,2	242		263,5			74,75	114	44,10
315	91403152	2	8	3535	325,2	264	170	59,5	89	29,5			21,00
	91403153	3	10	3535	325,2	264	170	85	89	2			22,00
	91403154	4	9	3535	325,2	264	170	110,5			10,75	89	25,30
	91403155	5	9	3535	325,2	264	170	136			23,5	89	28,10
	91403156	6	9	3535	325,2	264	170	161,5			36,25	89	33,20
	91403158	8	7	4040	325,2	258		212,5			55,25	102	40,00
	91403110	10	7	4545	325,2	258		263,5			74,75	114	47,00

Materiál **litina**

Náhled k dispozici na
www.chiaravalli.cz

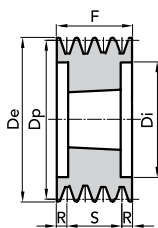
Množství, dostupnost a ceny najdete na obchod.chiaravalli.cz



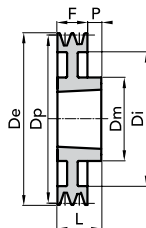
POUZDRO TAPER LOCK®

SPC

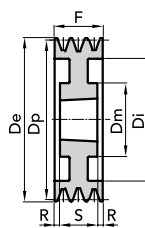
Údaje v rozměrových tabulkách řemenic SPZ-SPA-SPB-SPC nejsou závazné, ale v maximální míře respektovány. Vyhrazujeme si právo změn a úprav bez předchozího upozornění.



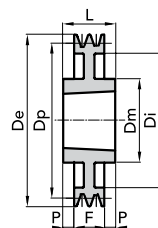
Prov. 7



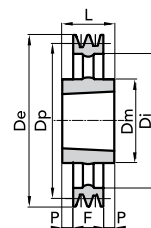
Prov. 8



Prov. 9



Prov. 10



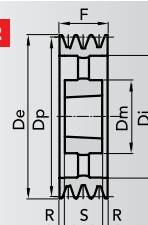
Prov. 11

Dp	Obj. číslo	Počet drážek	Prov.	Pouzdro	Ø De	Ø Di	Ø Dm	F	L	P	R	S	T	kg
335	91403352	2	8	3535	345,2	279	170	59,5	89	29,5				22,00
	91403353	3	10	3535	345,2	279	170	85	89	2				24,10
	91403354	4	9	3535	345,2	279	170	110,5			10,75	89		27,50
	91403355	5	9	3535	345,2	279	170	136			23,5	89		31,00
	91403356	6	9	3535	345,2	279	170	161,5			36,25	89		37,50
	91403358	8	9	4040	345,2	279	200	212,5			55,25	102		44,00
	91403310	10	7	4545	345,2	279		263,5			74,75	114		51,00
355	91403552	2	8	3535	365,2	304	170	59,5	89	29,5				23,00
	91403553	3	10	3535	365,2	304	170	85	89	2				26,20
	91403554	4	9	3535	365,2	304	170	110,5			10,75	89		29,30
	91403555	5	9	3535	365,2	304	170	136			23,5	89		33,50
	91403556	6	9	3535	365,2	304	170	161,5			36,25	89		40,50
	91403558	8	7	4040	365,2	304		212,5			55,25	102		49,00
	91403510	10	7	4545	365,2	299		263,5			74,75	114		57,00
400	91404002	2	17	3535	410,2	344	170	59,5	89	27,5			2	17,00
	91404003	3	11	3535	410,2	344	170	85	89	2				29,30
	91404004	4	12	3535	410,2	344	170	110,5			10,75	89		33,80
	91404005	5	12	3535	410,2	344	170	136			23,5	89		38,50
	91404006	6	9	4040	410,2	344	200	161,5			29,75	102		48,00
	91404008	8	9	4545	410,2	344	225	212,5			49,75	114		58,00
	91404010	10	7	5050	410,2	342		263,5			68,25	127		66,00
450	91404502	2	17	3535	460,2	394	170	59,5	89	27,5			2	27,00
	91404503	3	11	3535	460,2	394	170	85	89	2				34,70
	91404504	4	12	3535	460,2	394	170	110,5			10,75	89		41,30
	91404505	5	12	4040	460,2	394	200	136			17	102		45,30
	91404506	6	9	4545	460,2	394	225	161,5			23,75	114		57,50
	91404508	8	9	5050	460,2	394	245	212,5			42,75	127		70,00
	91404510	10	9	5050	460,2	394	245	263,5			68,25	127		78,00
500	91405003	3	11	3535	510,2	444	170	85	89	2				40,00
	91405004	4	12	3535	510,2	444	170	110,5			10,75	89		46,00
	91405005	5	12	4040	510,2	444	200	136			17	102		51,00
	91405006	6	12	4545	510,2	444	225	161,5			23,75	114		67,00
	91405008	8	9	5050	510,2	444	245	212,5			42,75	127		82,50
	91405010	10	9	5050	510,2	444	245	263,5			68,25	127		95,50
560	91405603	3	11	3535	570,2	504	170	85	89	2				45,90
	91405604	4	12	4040	570,2	504	200	110,5			4,25	102		58,00
	91405605	5	12	4545	570,2	504	225	136			11	114		56,70
	91405606	6	12	5050	570,2	504	245	161,5			17,25	127		77,50
	91405608	8	12	5050	570,2	504	245	212,5			42,75	127		94,50
	91405610	10	9	5050	570,2	504	245	263,5			68,25	127		94,70

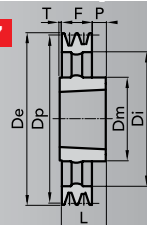
Materiál **litina**

Náhled k dispozici na
www.chiaravalli.cz

Prov. 12



Prov. 17

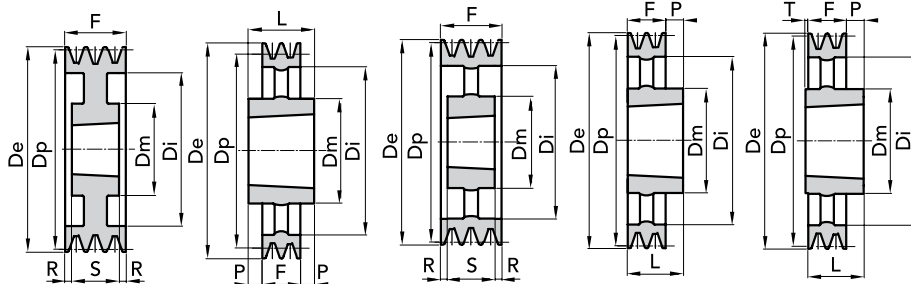




POUZDRO TAPER LOCK®

SPC

Údaje v rozměrových tabulkách řemenic SPZ-SPA-SPB-SPC nejsou závazné, ale v maximální míře respektovány. Vyhrazujeme si právo změn a úprav bez předchozího upozornění.



Prov. 9

Prov. 11

Prov. 12

Prov. 13

Prov. 17

Dp	Obj. číslo	Počet drážek	Prov.	Pouzdro	Ø De	Ø Di	Ø Dm	F	L	P	R	S	T	kg
630	91406303	3	11	4040	640,2	574	200	85	102					76,30
	91406304	4	11	4545	640,2	574	225	110,5	114	1,75				63,80
	91406305	5	12	5050	640,2	574	245	136			4,5	127		73,00
	91406306	6	12	5050	640,2	574	245	161,5			17,25	127		88,50
	91406308	8	12	5050	640,2	574	245	212,5			42,75	127		102,0
	91406310	10	9	5050	640,2	574	245	263,5			68,25	127		113,2
710	91407104	4	17	5050	720,2	654	267	110,5	127	12			4,5	83,20
	91407105	5	12	5050	720,2	654	245	136						93,00
	91407106	6	12	5050	720,2	654	245	161,5						107,3
	91407108	8	12	5050	720,2	654	245	212,5						123,5
	91407110	10	12	5050	720,2	654	245	263,5						133,4
800	91408003	3	17	5050	810,2	737	245	85	127	38			4	87,00
	91408004	4	17	5050	810,2	737	245	110,5	127	12			4,5	102,5
	91408005	5	12	5050	810,2	737	245	136			4,5	127		119,0
	91408006	6	12	5050	810,2	737	245	161,5			17,5	127		126,0
	91408008	8	12	5050	810,2	737	245	212,5			42,75	127		145,0
	91408010	10	12	5050	810,2	737	245	263,5			68,25	127		160,0
1000	91410003	3	17	5050	1010,2	937	245	85	127	38			4	120,0
	91410004	4	17	5050	1010,2	937	245	110,5	127	12			4,5	130,0
	91410005	5	12	5050	1010,2	937	245	136			4,5	127		147,0
	91410006	6	12	5050	1010,2	937	245	161,5			17,5	127		185,0
	91410008	8	12	5050	1010,2	937	245	212,5			42,75	127		207,0
	91410010	10	12	5050	1010,2	937	245	263,5			68,25	127		227,0
	1250	91412503	3	17	5050	1260,2	1187	245	85	127	38			4
91412504		4	17	5050	1260,2	1187	245	110,5	127	12			4,5	186,0
91412505		5	12	5050	1260,2	1187	245	136			4,5	127		210,0
91412506		6	12	5050	1260,2	1187	245	161,5			17,5	127		258,0
91412508		8	12	5050	1260,2	1187	245	212,5			42,75	127		285,0
91412510		10	12	5050	1260,2	1187	245	263,5			68,25	127		300,0

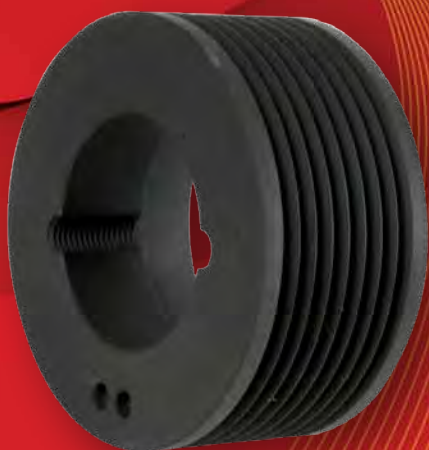
Materiál **litina**

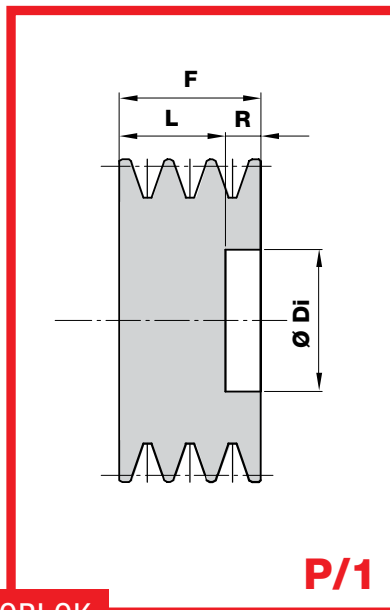
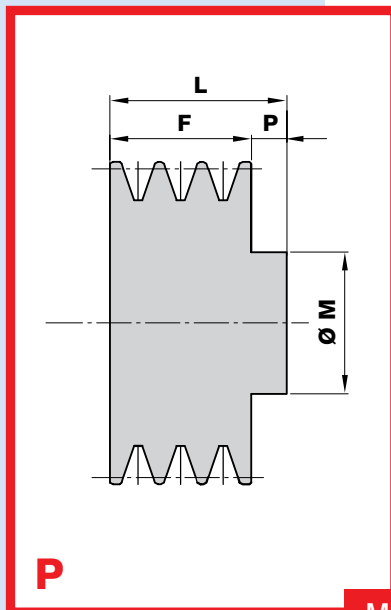
Náhled k dispozici na
www.chiaravalli.cz

Množství, dostupnost a ceny najdete na obchod.chiaravalli.cz

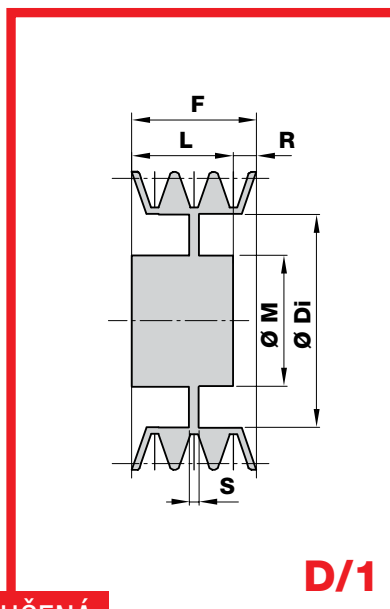
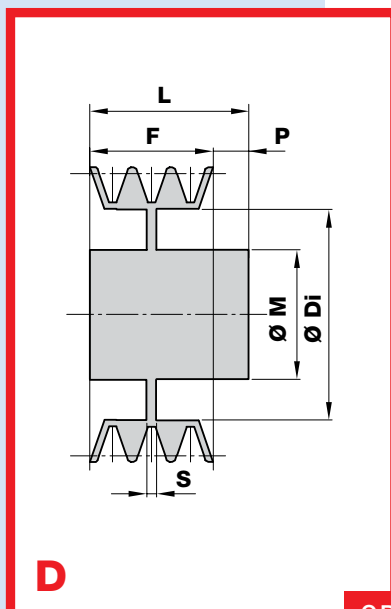


Klínové řemenice

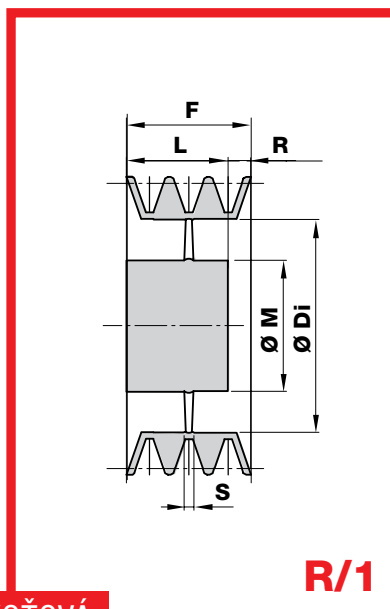
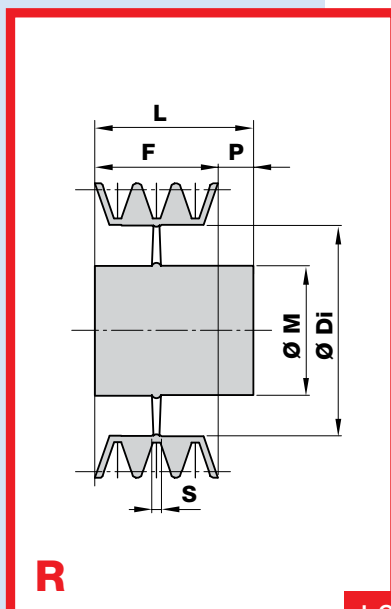




MONOBLOK



ODLEHČENÁ

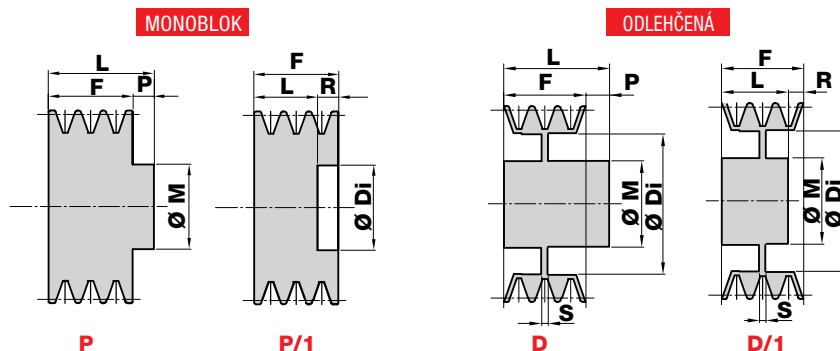


LOUKOŤOVÁ



PLNÝ NÁBOJ

SPA



MONOBLOK											ODLEHČENÁ												
Dp	Obj. číslo	Počet drážek	Tvar	ØM	L	ØDi	S	F	P	R	kg	Dp	Obj. číslo	Počet drážek	Tvar	ØM	L	ØDi	S	F	P	R	kg
							min												min				
40	91220401	1	P	40	35			20	15	0,20		95	91220951	1	P	45	40			20	20		0,70
50	91220501	1	P	40	35			20	15	0,30			91220952	2	P	60	45			35	10		1,50
	91220502	2	P	40	45			35	10	0,40			91220953	3	P	62	50			50			2,30
55	91220551	1	P	40	35			20	15	0,40			91220954	4	P	68	65			65			3,10
	91220552	2	P	40	45			35	10	0,60			91220955	5	P	68	80			80			3,90
60	91220601	1	P	40	35			20	15	0,40		100	91221001	1	P	48	40			20	20		0,80
	91220602	2	P	40	45			35	10	0,65			91221002	2	P	60	45			35	10		1,30
	91220603	3	P	40	50			50		0,90			91221003	3	P	62	50			50			1,80
63	91220631	1	P	40	35			20	20	0,50			91221004	4	P/1		52	67		65		13	2,25
	91220632	2	P	40	45			35	10	0,70			91221005	5	P/1		52	67		80		28	2,10
	91220633	3	P	40	50			50		0,90		105	91221051	1	P	48	40			20	20		0,80
65	91220651	1	P	40	40			20	20	0,50			91221052	2	P	60	45			35	10		1,60
	91220652	2	P	50	45			35	10	0,75			91221053	3	P	62	50			50			2,40
	91220653	3	P	52	50			50		1,00			91221054	4	P/1		52	67		65		13	3,13
70	91220701	1	P	40	40			20	20	0,50			91221055	5	P/1		52	67		80		28	3,30
	91220702	2	P	50	45			35	10	0,80		112	91221121	1	P	48	40			20	20		1,00
	91220703	3	P	52	50			50		1,10			91221122	2	P	60	45			35	10		1,70
	91220704	4	P	52	65			65		1,40			91221123	3	P	62	50			50			2,40
	91220705	5	P	52	80			80		1,70			91221124	4	P/1		52	79		65		13	2,64
75	91220751	1	P	40	40			20	20	0,50			91221125	5	P/1		52	79		80		28	2,80
	91220752	2	P	50	45			35	10	1,10		120	91221201	1	P	60	40			20	20		1,20
	91220753	3	P	52	50			50		1,50			91221202	2	P	60	50			35	15		1,85
	91220754	4	P	52	65			65		2,00			91221203	3	P	70	50			50			2,40
	91220755	5	P	52	80			80		2,50			91221204	4	P/1		52	87		65		13	2,93
80	91220801	1	P	45	40			20	20	0,50			91221205	5	P/1		52	87		80		28	3,70
	91220802	2	P	50	45			35	10	1,00		125	91221251	1	P	60	40			20	20		1,30
	91220803	3	P	62	50			50		1,50			91221252	2	P	60	50			35	15		1,90
	91220804	4	P	62	65			65		2,00			91221253	3	P	70	50			50			2,50
	91220805	5	P	62	80			80		2,50			91221254	4	P		50			50			3,10
85	91220851	1	P	45	40			20	20	0,60		130	91221301	1	P	60	45			20	20		1,40
	91220852	2	P	50	45			35	10	1,20			91221302	2	P	60	45			35	10		2,20
	91220853	3	P	62	50			50		1,80			91221303	3	P	70	52			50			3,00
	91220854	4	P	62	65			65		2,40			91221304	4	P/1		52	97		65		13	3,10
	91220855	5	P	62	80			80		3,00			91221305	5	P/1		52	97		80		28	2,80
90	91220901	1	P	45	40			20	20	0,80		140	91221401	1	D	60	40	107	10	20	20		1,50
	91220902	2	P	60	45			35	10	1,40			91221402	2	D	60	50	107	10	35	15		2,00
	91220903	3	P	62	50			50		2,00			91221403	3	D	70	52	107	12	50	2		2,50
	91220904	4	P	68	65			65		2,60			91221404	4	P/1		52	107		65		13	2,70
	91220905	5	P	68	80			80		3,20			91221405	5	P/1		52	107		80		28	1,70
												150	91221501	1	D	60	40	107	10	20	20		1,60
													91221502	2	D	60	45	107	10	35	10		2,50
													91221503	3	D	70	52	107	12	50	2		3,60
													91221504	4	P/1		52	107		65		13	4,40
													91221505	5	P/1		52	107		80		28	4,00

Materiál **litina**

Náhled k dispozici na
www.chiaravalli.cz

Množství, dostupnost a ceny najdete na obchod.chiaravalli.cz

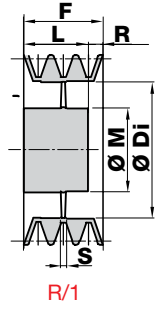
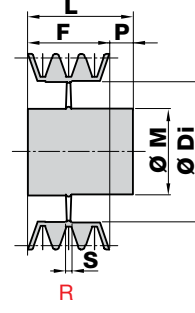
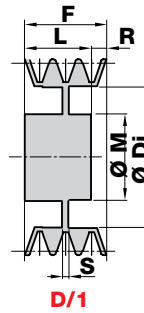
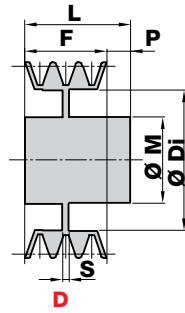


PLNÝ NÁBOJ

SPA

ODLEHČENÁ

LOUKOŤOVÁ



Dp	Obj. číslo	Počet drážek	Tvar	ØM	L	ØDi	S	F	P	R	kg	Dp	Obj. číslo	Počet drážek	Tvar	ØM	L	ØDi	S	F	P	R	kg
							min												min				
160	91221601	1	D	60	40	127	10	20	20		1,70	355	91223551	1	R	75	50	322	14	20	30		5,50
	91221602	2	D	60	50	127	10	35	15		2,40		91223552	2	R	80	50	322	14	35	15		7,70
	91221603	3	D	70	52	127	12	50	2		2,80		91223553	3	R	90	60	322	14	50	10		9,90
	91221604	4	D/1	70	52	127	18	65		13	2,45		91223554	4	R	95	65	322	18	65			12,10
	91221605	5	D/1	80	52	127	18	80		28	3,20		91223555	5	R/1	100	65	322	20	80		15	13,45
170	91221701	1	D	60	40	137	12	20	20		2,00	400	91224001	1	R	90	50	367	14	20	30		6,80
	91221702	2	D	60	45	137	12	35	10		2,90		91224002	2	R	90	50	367	14	35	15		8,80
	91221703	3	D	70	52	137	12	50	2		3,80		91224003	3	R	100	60	367	16	50	10		11,0
	91221704	4	D/1	80	52	137	18	65		13	4,10		91224004	4	R	100	65	367	20	65			13,2
	91221705	5	D/1	80	52	137	18	80		28	4,60		91224005	5	R/1	100	65	367	24	80		15	14,5
180	91221801	1	D	65	40	147	12	20	20		2,50	450	91224501	1	R	90	50	417	14	20	30		7,50
	91221802	2	D	70	50	147	12	35	15		3,10		91224502	2	R	100	50	417	14	35	15		9,11
	91221803	3	D	70	52	147	12	50	2		4,20		91224503	3	R	100	60	417	16	50	10		11,30
	91221804	4	D/1	80	60	147	18	65		5	4,80		91224504	4	R/1	105	65	417	20	65		5	12,90
	91221805	5	D/1	80	65	147	18	80		15	5,00		91224505	5	R/1	105	65	417	24	80		15	14,25
190	91221902	2	D	70	50	157	12	35	15		3,20	500	91225001	1	R	90	50	467	14	20	30		10,50
200	91222001	1	D	65	45	167	12	20	25		2,70		91225002	2	R	100	50	467	16	35	15		10,70
	91222002	2	D	70	50	167	12	35	15		3,70		91225003	3	R	105	60	467	20	50	10		10,90
	91222003	3	D	70	50	167	12	50		5	4,80		91225004	4	R/1	105	65	467	25	65		5	10,80
	91222004	4	D/1	80	60	167	18	65		15	5,50		91225005	5	R/1	110	65	467	28	80		15	11,00
	91222005	5	D/1	80	65	167	18	80			5,80	560	91225601	1	R	100	50	527	16	20	30		12,00
225	91222251	1	D	65	45	192	12	20	25		3,00		91225602	2	R	100	50	527	20	35	15		13,20
	91222252	2	D	70	50	192	12	35	15		3,80		91225603	3	R	120	65	527	22	50	15		13,40
	91222253	3	D	80	50	192	12	50		5	5,00		91225604	4	R	120	65	527	25	65			13,70
	91222254	4	D/1	90	60	192	18	65		15	5,60		91225605	5	R	120	80	527	30	80			14,00
	91222255	5	D/1	90	65	192	18	80			6,00	600	91226001	1	R	100	50	567	16	20	30		14,70
250	91222501	1	D	75	50	217	12	20	30		3,70		91226002	2	R	110	50	567	20	35	15		15,10
	91222502	2	D	75	50	217	12	35	15		4,30		91226003	3	R	120	65	567	22	50	15		18,80
	91222503	3	D	80	60	217	12	50	10		4,60		91226004	4	R	120	65	567	25	65			22,50
	91222504	4	D	90	65	217	18	65		15	6,10		91226005	5	R	120	80	567	30	80			26,20
	91222505	5	D/1	90	65	217	18	80			6,20	630	91226302	2	R	110	50	597	20	35	15		15,40
280	91222801	1	R	75	50	247	14	20	30		3,90		91226303	3	R	120	65	597	22	50	15		19,20
	91222802	2	R	80	50	247	14	35	15		5,30		91226304	4	R	120	65	597	25	65			25,00
	91222803	3	R	80	60	247	14	50	10		6,70		91226305	5	R	120	80	597	30	80			31,00
	91222804	4	R	90	65	247	14	65		15	8,10												
	91222805	5	R/1	100	65	247	14	80			8,80												
300	91223001	1	R	75	50	267	14	20	30		4,20												
	91223002	2	R	80	50	267	14	35	15		5,90												
	91223003	3	R	80	60	267	14	50	10		7,60												
	91223004	4	R	90	70	267	14	65		5	9,30												
	91223005	5	R/1	100	70	267	14	80			10,3												
315	91223152	2	R	80	50	282	14	35	15		6,60												

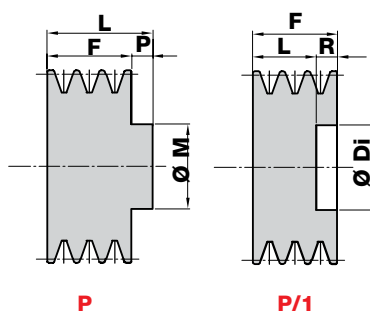
Materiál **litina**Náhled k dispozici na
www.chiaravalli.czMnožství, dostupnost a ceny najdete na obchod.chiaravalli.cz



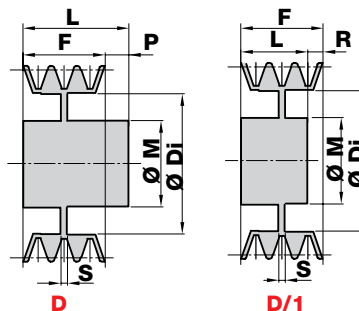
PLNÝ NÁBOJ

SPB

MONOBLOK



ODLEHČENÁ



Dp	Obj. číslo	Počet drážek	Tvar	ØM	L	ØDi	S	F	P	R	kg	
							min					
60	91320603	3	P	50	67			63	4		1,70	
70	91320701	1	P	45	45			25	20		0,70	
	91320702	2	P	45	55			44	11		1,40	
	91320703	3	P		63			63			2,10	
	91320704	4	P		82			82			2,50	
	91320705	5	P		101			101			3,00	
80	91320801	1	P	50	45			25	20		1,00	
	91320802	2	P	50	55			44	11		1,60	
	91320803	3	P	50	63			63			2,20	
	91320804	4	P		82			82			2,80	
	91320805	5	P		101			101			3,40	
90	91320901	1	P	50	45			25	20		1,10	
	91320902	2	P	50	55			44	11		1,70	
	91320903	3	P		63			63			2,30	
	91320904	4	P		82			82			2,90	
	91320905	5	P		101			101			3,50	
100	91321001	1	P	52	45			25	20		1,30	
	91321002	2	P	55	55			44	11		1,80	
	91321003	3	P		63			63			2,90	
	91321004	4	P		82			82			3,70	
	91321005	5	P		101			101			4,50	
112	91321121	1	P	55	45			25	20		1,50	
	91321122	2	P	60	55			44	11		1,90	
	91321123	3	P		63			63			3,50	
	91321124	4	P		82			82			4,70	
	91321125	5	P		101			101			4,80	
120	91321201	1	P	55	45			25	20		1,70	
	91321202	2	P	60	55			44	11		2,10	
	91321203	3	P		63			63			3,80	
	91321204	4	P		82			82			4,20	
	91321205	5	P		101			101			5,00	
125	91321251	1	P	58	45			25	20		1,90	
	91321252	2	P	60	55			44	11		2,40	
	91321253	3	P/1	60	83			63	3		4,00	
	91321254	4	P/1	60	83			82	22		4,70	
	91321255	5	P/1	60	83			101	41		5,20	

Dp	Obj. číslo	Počet drážek	Tvar	ØM	L	ØDi	S	F	P	R	kg	
							min					
130	91321301	1	P	60	45			25	20		2,00	
	91321302	2	P	60	55			44	11		2,60	
	91321303	3	P/1	60	88			63	3		4,20	
	91321304	4	P/1	60	88			82	22		5,00	
	91321305	5	P/1	60	88			101	41		5,50	
	140	91321401	1	P	65	45			25	20		2,10
91321402		2	P	65	55			44	11		2,90	
91321403		3	P/1	60	98			63	3		4,40	
91321404		4	P/1	60	98			82	22		5,30	
91321405		5	P/1	60	98			101	41		5,74	
91321406		6	P/1	60	98			120	60		6,74	
150	91321501	1	P	65	45			25	20		2,40	
	91321502	2	P	65	55			44	11		3,20	
	91321503	3	P/1	60	108			63	3		4,60	
	91321504	4	P/1	60	108			82	22		5,50	
	91321505	5	P/1	60	108			101	41		6,00	
	91321506	6	P/1	60	108			120	60		7,00	
160	91321601	1	D	65	45	118	12	25	20		2,50	
	91321602	2	D	70	55	118	12	44	11		3,30	
	91321603	3	P/1	60	118			63	3		4,80	
	91321604	4	P/1	60	118			82	22		5,70	
	91321605	5	P/1	60	118			101	41		7,00	
	91321606	6	P/1	65	118			120	55		8,30	
170	91321701	1	D	65	45	128	12	25	20		2,80	
	91321702	2	D	70	55	128	12	44	11		3,40	
	91321703	3	P/1	60	128			63	3		5,10	
	91321704	4	P/1	60	128			82	22		5,92	
	91321705	5	P/1	60	128			101	41		7,30	
	91321706	6	P/1	65	128			120	55		8,70	
180	91321801	1	D	65	45	138	12	25	20		3,10	
	91321802	2	D	70	55	138	12	44	11		3,90	
	91321803	3	D/1	80	60	138	18	63	3		5,20	
	91321804	4	P/1	60	138			82	22		6,18	
	91321805	5	P/1	70	138			101	31		7,40	
	91321806	6	P/1	70	138			120	50		8,70	

Materiál **litina**

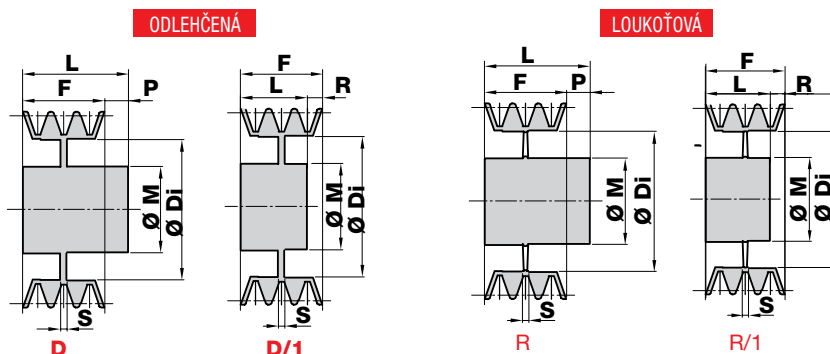
Náhled k dispozici na
www.chiaravalli.cz

Množství, dostupnost a ceny najdete na obchod.chiaravalli.cz



PLNÝ NÁBOJ

SPB



ODLHČENÁ

LOUKOŤOVÁ

Dp	Obj. číslo	Počet drážek	Tvar	ØM	L	ØDi	S	F	P	R	kg	Dp	Obj. číslo	Počet drážek	Tvar	ØM	L	ØDi	S	F	P	R	kg	
							min												min					
200	91322001	1	D	70	45	158	14	25	20		3,40	315	91323151	1	R	76	50	273	15	25	25		6,40	
	91322002	2	D	70	55	158	14	44	11		4,40		91323152	2	R	88	60	273	15	44	16		8,20	
	91322003	3	D/1	88	60	158	18	63		3	5,80		91323153	3	R/1	90	60	273	18	63		3	14,0	
	91322004	4	D/1	88	60	158	25	82		22	6,77		91323154	4	R/1	96	65	273	20	82		17	17,0	
	91322005	5	D/1	96	70	158	25	101		31	8,17		91323155	5	R/1	104	75	273	22	101		26	19,0	
	91322006	6	D/1	96	80	158	25	120		50	9,57		91323156	6	R/1	120	90	273	22	120		30	24,0	
212	91322121	1	D	70	45	170	14	25	20		3,70	340	91323401	1	R	80	50	298	15	25	25		6,70	
	91322122	2	D	77	55	170	14	44	11		4,60		91323402	2	R	88	60	298	15	44	16		12,5	
	91322123	3	D/1	88	60	170	18	63		3	6,00		91323403	3	R/1	92	60	298	18	63		3	15,0	
	91322124	4	D/1	88	60	170	25	82		22	7,00		91323404	4	R/1	96	65	298	20	82		17	19,0	
	91322125	5	D/1	96	70	170	25	101		31	8,60		91323405	5	R/1	104	75	298	22	101		26	20,0	
	91322126	6	D/1	104	80	170	25	120		40	10,0		91323406	6	R/1	120	90	298	22	120		30	28,0	
224	91322244	4	D/1	88	60	170	25	82		22	3,85	355	91323551	1	R	80	50	313	16	25	25		7,00	
225	91322251	1	D	70	45	183	14	25	20		4,00		91323552	2	R	88	60	313	18	44	16		13,0	
	91322252	2	D	77	55	183	14	44	11		5,40		91323553	3	R/1	92	60	313	22	63		3	16,0	
	91322253	3	D/1	88	60	183	18	63		3	6,90		91323554	4	R/1	96	65	313	22	82		17	19,0	
	91322254	4	D/1	88	60	183	25	82		22	7,83		91323555	5	R/1	104	75	313	24	101		26	21,0	
	91322255	5	D/1	96	70	183	25	101		31	9,33		91323556	6	R/1	120	90	313	24	120		30	29,0	
	91322256	6	D/1	104	80	183	25	120		40	10,83	380	91323801	1	R	85	55	338	20	25	30		8,00	
236	91322364	4	D/1	88	60	170	25	82		22	8,10		91323802	2	R	88	60	338	20	44	16		13,5	
	250	91322501	1	D	70	50	208	14	25	25			4,20	91323803	3	R	96	65	338	22	63		2	17,0
		91322502	2	D	77	55	208	14	44	11			6,10	91323804	4	R/1	104	75	338	24	82		7	20,0
		91322503	3	D/1	88	60	208	18	63		3		8,60	91323805	5	R/1	112	85	338	24	101		16	23,0
		91322504	4	D/1	96	65	208	25	82		17		10,36	91323806	6	R/1	120	100	338	28	120		20	30,0
		91322505	5	D/1	104	75	208	25	101		26	12,86	400	91324001	1	R	85	55	358	20	25	30		9,80
91322506		6	D/1	104	80	208	25	120		40	15,36	91324002		2	R	88	60	358	20	44	16		14,0	
280	91322801	1	R	76	50	238	14	25	25		5,70	91324003		3	R	96	65	358	22	63		2	18,0	
	91322802	2	R	80	55	238	14	44	11		7,00	91324004		4	R/1	104	75	358	24	82		7	21,0	
	91322803	3	R/1	90	60	238	18	63		3	9,60	91324005		5	R/1	112	85	358	24	101		16	24,0	
	91322804	4	R/1	96	65	238	25	82		17	12,06	91324006		6	R/1	120	100	358	28	120		20	32,0	
	91322805	5	R/1	104	75	238	25	101		26	13,91	425	91324503	3	R	96	65	383	24	63		2	19,0	
	91322806	6	R/1	104	80	238	25	120		40	17,0		91324504	4	R/1	104	75	383	24	82		7	22,0	
300	91323001	1	R	76	50	258	15	25	25		6,50		91324505	5	R/1	112	85	383	28	101		16	26,0	
	91323002	2	R	80	55	258	15	44	11		7,50		91324256	6	R/1	120	100	358	28	120		20	35,0	
	91323003	3	R/1	90	60	258	18	63		3	12,0													
	91323004	4	R/1	96	65	258	20	82		17	16,0													
	91323005	5	R/1	104	75	258	22	101		26	19,0													
	91323006	6	R/1	104	80	258	22	120		40	23,0													

 Materiál **litina**

 Náhled k dispozici na
www.chiaravalli.cz

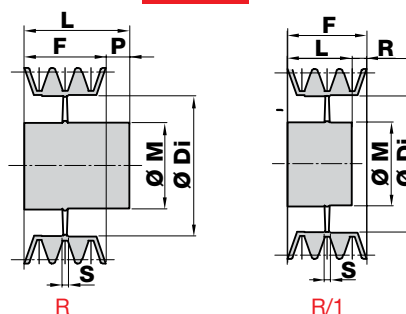
 Množství, dostupnost a ceny najdete na obchod.chiaravalli.cz



PLNÝ NÁBOJ

SPB

LOUKOŤOVÁ



Dp	Obj. číslo	Počet drážek	Tvar	ØM	L	ØDi	S	F	P	R	kg
450	91324501	1	R	90	60	408	20	25	35		10,00
	91324502	2	R	90	60	408	20	44	16		14,50
	91324503	3	R	96	65	408	24	63	2		22,00
	91324504	4	R/1	104	75	408	26	82		7	25,00
	91324505	5	R/1	112	85	408	26	101		16	28,50
	91324506	6	R/1	120	100	408	30	120		20	36,00
500	91325001	1	R	100	60	458	20	25	35		11,00
	91325002	2	R	100	65	458	20	44	21		15,00
	91325003	3	R	104	75	458	24	63	12		24,00
	91325004	4	R	112	85	458	26	82	3		27,50
	91325005	5	R/1	120	90	458	30	101		11	31,00
	91325006	6	R/1	129	105	458	30	120		15	39,00
560	91325601	1	R	100	60	518	20	25	35		15,00
	91325602	2	R	100	65	518	20	44	21		17,00
	91325603	3	R	104	75	518	24	63	12		29,50
	91325604	4	R	112	85	518	26	82	3		34,00
	91325605	5	R/1	120	90	518	30	101		11	36,00
	91325606	6	R/1	128	105	518	35	120		15	48,00
600	91326001	1	R	100	60	558	22	25	35		16,00
	91326002	2	R	100	65	558	22	44	21		18,00
	91326003	3	R	104	75	558	28	63	12		31,00
	91326004	4	R	115	85	558	28	82	3		35,00
	91326005	5	R/1	120	90	558	30	101		11	42,00
	91326006	6	R/1	128	105	558	35	120		15	49,00
630	91326301	1	R	100	60	588	22	25	35		18,00
	91326302	2	R	100	65	588	28	44	21		19,00
	91326303	3	R	104	75	588	28	63	12		33,00
	91326304	4	R	120	85	588	32	82	3		36,00
	91326305	5	R/1	128	90	588	32	101		11	48,00

Materiál **litina**

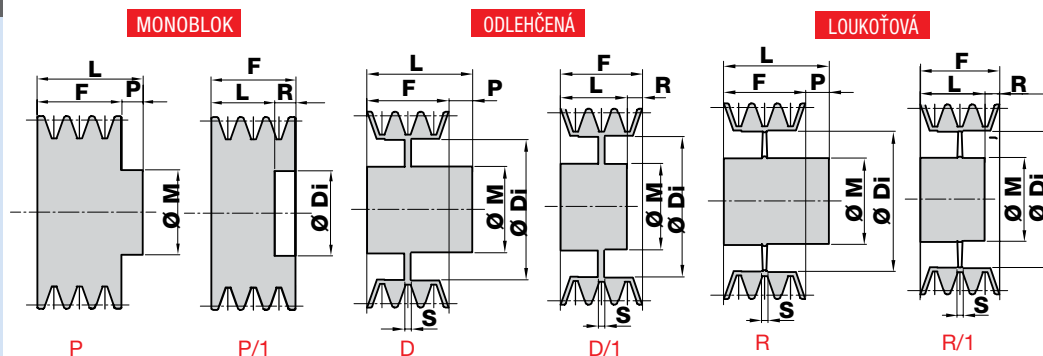
Náhled k dispozici na
www.chiaravalli.cz

Množství, dostupnost a ceny najdete na obchod.chiaravalli.cz



PLNÝ NÁBOJ

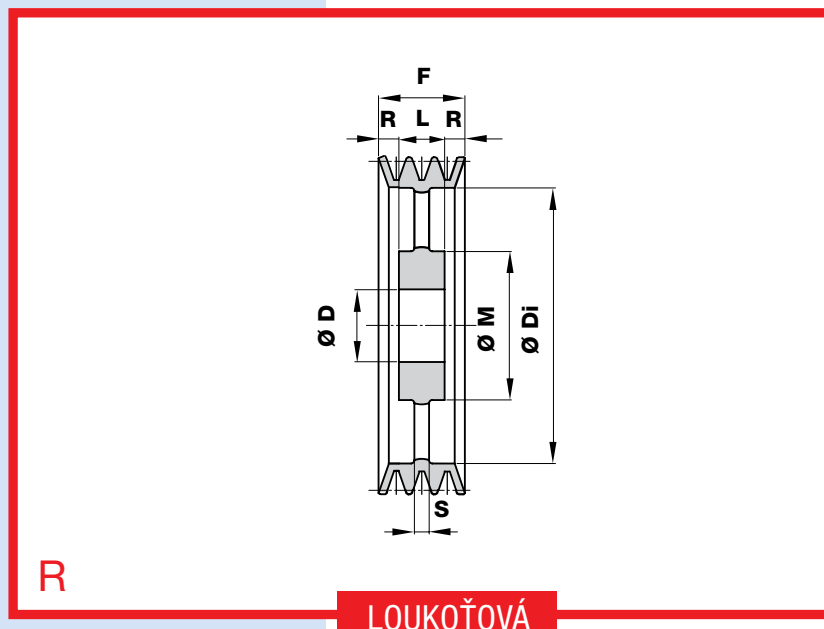
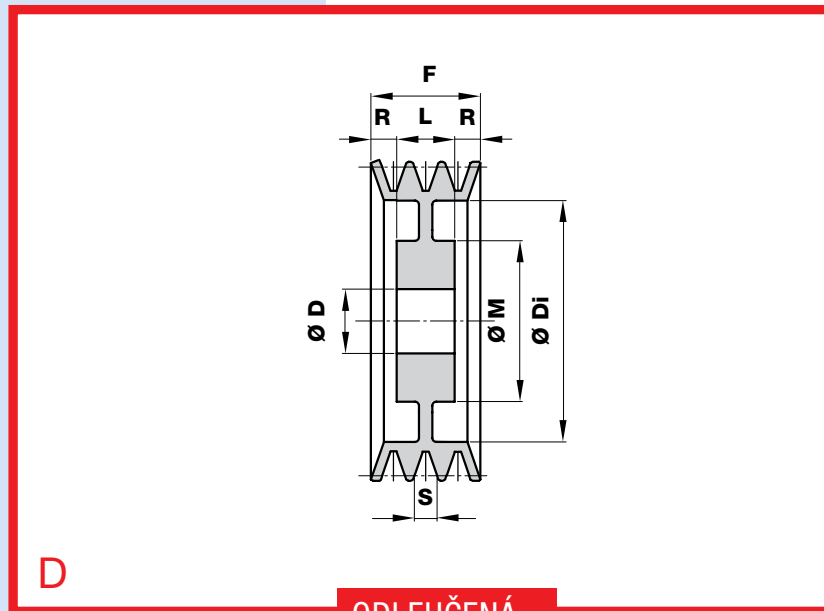
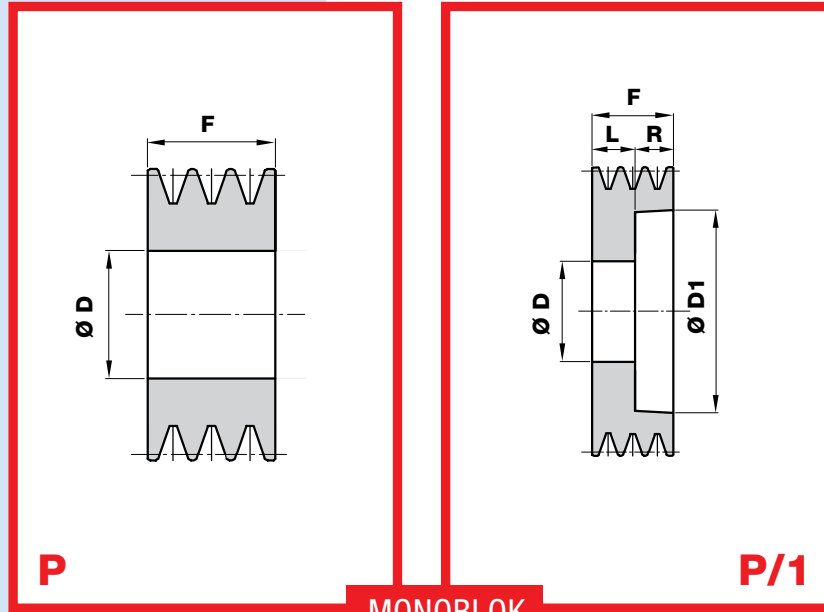
SPC



Dp	Obj. číslo	Počet drážek	Tvar	ØM	L	ØDi	S	F	P	R	kg	
							min					
120	91421201	1	P	65	50			34	16		2,30	
	91421202	2	P	65	65			59,5	5,5		2,60	
140	91421401	1	P	70	55			34	21		2,10	
	91421402	2	P		59,5			59,5			2,90	
	91421403	3	P/1		65	83		85	20		3,90	
	91421404	4	P/1		80	83		111	30,5		4,74	
150	91421501	1	P	70	50			34	16		3,10	
	91421502	2	P	72	59,5			59,5			3,90	
	91421503	3	P/1		65	93		85	20		4,70	
	91421504	4	P/1		80	93		111	30,5		5,70	
	91421505	5	P/1		96	93		136	40		6,70	
160	91421601	1	P	72	50			34	16		3,70	
	91421602	2	P		59,5			59,5			4,60	
	91421603	3	P/1		65	103		85	20		5,70	
	91421604	4	P/1		80	103		111	30,5		7,00	
	91421605	5	P/1		96	103		136	40		8,30	
180	91421801	1	D	76	50	123	16	34	16		3,10	
	91421802	2	D	80	60	123	16	59,5	0,5		3,90	
	91421803	3	D/1	82	65	123	18	85	20		5,20	
	91421804	4	D/1	82	80	123	20	111	30,5		6,18	
	91421805	5	D/1	82	96	123	20	136	40		7,48	
200	91422001	1	D	76	50	143	16	34	16		3,40	
	91422002	2	D	80	60	143	16	59,5	0,5		4,80	
	91422003	3	D/1	86	65	143	18	85	20		5,80	
	91422004	4	D/1	90	90	143	25	111	20,5		6,70	
	91422005	5	D/1	90	100	143	25	136	36		8,70	
225	91422251	1	D	86	50	168	18	34	16		5,50	
	91422252	2	D	88	60	168	18	59,5	0,5		6,90	
	91422253	3	D/1	90	70	168	25	85	15		7,83	
	91422254	4	D/1	90	90	168	25	111	20,5		9,33	
	91422255	5	D/1	90	100	168	25	136	36		10,83	
250	91422501	1	D	86	50	193	18	34	16		7,30	
	91422502	2	D	92	60	193	18	59,5	0,5		8,60	
	91422503	3	D/1	92	70	193	25	85	15		10,36	
	91422504	4	D/1	100	90	193	25	111	20,5		12,86	
	91422505	5	D/1	102	100	193	25	136	36		15,36	

Dp	Obj. číslo	Počet drážek	Tvar	ØM	L	ØDi	S	F	P	R	kg	
							min					
280	91422801	1	D	86	50	223	18	34	16		7,00	
	91422802	2	D	92	60	223	18	59,5	0,5		9,60	
	91422803	3	D/1	92	70	223	25	85	15		12,0	
	91422804	4	D/1	100	90	223	25	111	20,5		13,9	
	91422805	5	D/1	102	100	223	25	136	36		15,2	
300	91423001	1	D	86	50	243	20	34	16		7,50	
	91423002	2	D	92	60	243	20	59,5	0,5		8,90	
	91423003	3	D/1	92	70	243	25	85	15		9,80	
	91423004	4	D/1	100	90	243	25	111	20,5		10,7	
	91423005	5	D/1	104	100	243	25	136	36		11,24	

Materiál **litina**Náhled k dispozici na
www.chiaravalli.czMnožství, dostupnost a ceny najdete na obchod.chiaravalli.cz

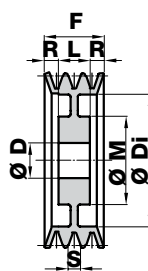




PRO SVĚRNÉ UPÍNACÍ POUZDRO

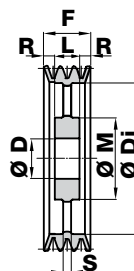
SPA

ODLEHČENÁ



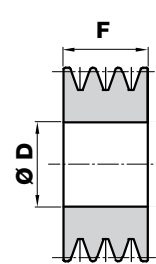
D

LOUKOŤOVÁ

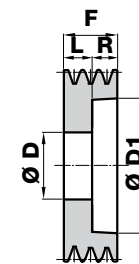


R

MONOBLOK



P



P/1

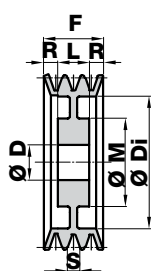
Dp	Obj. číslo Ø 55 H8	Obj. číslo Ø 65 H8	Obj. číslo Ø 80 H8	Počet drážek	Tvar	F	L	Ø M	R	Ø Di	S	kg
90	91250902			2	P	35						0,20
	91250903			3	P	50						1,10
	91250905			5	P	80						2,00
95	91250952			2	P	35					0,85	
100	91251001			1	P	20						0,50
	91251002	91261002		2	P	35						0,90
	91251003			3	P	50						1,30
105	91251052			2	P	35					0,95	
120	91251202			2	P/1	35	27		8	88		1,00
125		91261252		2	P/1	35	27		8	92		1,00
		91261253		3	P/1	50	27		23	92		1,80
		91261254		4	P/1	65	27		38	92		2,40
130		91261303		3	P/1	50	27		23	97		1,75
140		91261403		4	P/1	65	27		38	107		1,50
150	91251502			2	P/1	35	27		8	117		1,35
		91261504		4	P/1	65	27		38	117		2,15
160	91251602	91261602		2	P/1	35	27		8	127		1,50
		91261603		3	P/1	50	27		23	127		1,90
170	91251702			2	D	35	27		4	137	27	1,60
180	91251802	91261802		2	D	35	27		4	147	27	1,70
	91251803	91271803		3	D	50	27		11,5	147	27	2,40
190		91261902		2	D	35	27	120	4	157	12	1,80
		91261903		3	D	50	27	120	11,5	157	12	2,50
200	91252002	91262002		2	D	35	27	120	4	167	12	1,90
		91262003		3	D	50	27	120	11,5	167	14	2,60
		91262004		4	D	65	27	120	19	167	14	3,30
225	91252252	91262252		2	D	35	27	120	4	192	12	2,20
	91252253	91262253		3	D	50	27	120	11,5	192	14	2,80
250	91252502			2	R	35	27	130	4	217	14	2,80
			91282503	3	R	50	27	130	11,5	217	14	3,50
		91262504		4	R	65	27	130	19	217	14	4,20
300			91283004	4	R	65	27	130	19	267	14	3,40

Materiál **litina**Náhled k dispozici na
www.chiaravalli.czMnožství, dostupnost a ceny najdete na obchod.chiaravalli.cz

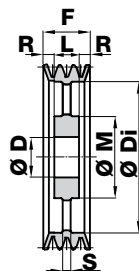


PRO SVĚRNÉ UPÍNACÍ POUZDRO

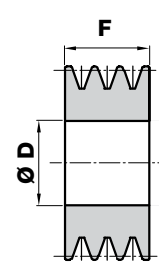
SPB

ODLEHČENÁ
LOUKOŤOVÁ
MONOBLOK


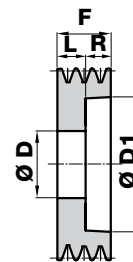
D



R



P



P/1

Dp	Obj. číslo Ø 55 H8	Obj. číslo Ø 65 H8	Obj. číslo Ø 80 H8	Počet drážek	Tvar	F	L	Ø M	R	Ø Di	S	kg
112	91351121			1	P	25						1,50
	91351122			2	P/1	44	27		17	70		1,90
120		91361202		2	P/1	44	27		17	78		2,10
		91361203		3	P/1	63	27		36	78		3,80
		91361204		4	P/1	82	27		55	78		4,20
125	91351251			1	P	25						1,90
		91371252		2	P/1	44	27		17	83		2,40
		91361253		3	P/1	63	27		36	83		4,00
130		91361302	91381302	2	P/1	44	27		17	90		2,60
		91361303	91381303	3	P/1	63	27		36	90		4,20
		91361304	91381304	4	P/1	82	27		55	90		5,00
			91381305	5	P/1	101	27		74	90		5,50
			91381306	6	P/1	120	27		93	90		6,00
140	91351402	91361402	91381402	2	P/1	44	27		17	98		2,90
		91361403	91381403	3	P/1	63	27		36	98		4,40
		91361404	91381404	4	P/1	82	27		55	98		5,30
			91381405	5	P/1	101	27		74	98		5,80
150	91351501	91361501		1	P	25						2,40
	91351502	91361502	91381502	2	P/1	44	27		17	108		3,20
		91361503	91381503	3	P/1	63	27		36	108		4,60
		91361504	91381504	4	P/1	82	27		55	108		5,50
			91381505	5	P/1	101	27		74	108		6,00
160	91351601	91361601		1	P	25						2,50
		91361602	91381602	2	P/1	44	27		17	118		3,30
		91361603	91381603	3	P/1	63	27		36	118		4,80
			91381604	4	P/1	82	27		55	118		5,70
			91381605	5	P/1	101	27		74	118		7,00
			91381606	6	P/1	120	27		93	118		8,30
170			91381702	2	D	44	27		8,5	128	27	3,40
		91361703	91381703	3	D	63	27		18	128	27	5,10
			91381704	4	D	82	27		27,5	128	27	5,90
			91381705	5	D	101	27		37	128	27	7,40
180				1	P	25						3,10
		91361802	91381802	2	D	44	27		8,5	138	27	3,90
		91361803	91381803	3	D	63	27		18	138	27	5,20
		91361804	91381804	4	D	82	27		27,5	138	27	6,20
			91381805	5	D	101	27		37	138	27	7,50
			91381806	6	D	120	27		46,5	138	27	8,90

Materiál **litina**

Náhled k dispozici na
www.chiaravalli.cz

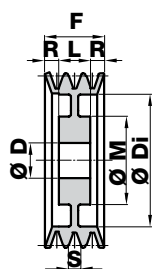
Množství, dostupnost a ceny najdete na obchod.chiaravalli.cz



PRO SVĚRNÉ UPÍNACÍ POUZDRO

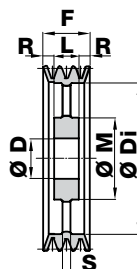
SPB

ODLEHČENÁ



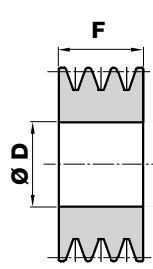
D

LOUKOŤOVÁ

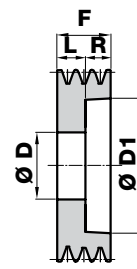


R

MONOBLOK



P



P/1

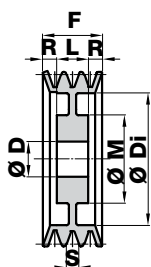
Dp	Obj. číslo Ø 55 H8	Obj. číslo Ø 65 H8	Obj. číslo Ø 80 H8	Počet drážek	Tvar	F	L	Ø M	R	Ø Di	S	kg
190		91361901		1	P	25						3,50
			91381902	2	D	44	27		8,5	148	27	6,50
			91381903	3	D	63	27		18	148	27	7,00
			91381904	4	D	82	27		27,5	148	27	8,00
			91381905	5	D	101	27		37	148	27	9,00
200		91362001	91382001	1	P	25						4,00
		91372002	91382002	2	D	44	27	120	8,5	158	15	7,00
		91362003	91382003	3	D	63	27	120	18	158	15	8,00
		91362004	91382004	4	D	82	27	120	27,5	158	15	9,00
			91382005	5	D	101	27	120	37	158	15	10,0
			91382006	6	D	120	27	120	46,5	158	18	11,0
212		91362122	91382122	2	D	44	27	120	8,5	170	15	7,00
		91362123	91382123	3	D	63	27	120	18	170	15	8,50
		91362124	91382124	4	D	82	27	120	27,5	170	15	10,0
			91382125	5	D	101	27	120	37	170	15	11,0
225		91372252	91382252	2	D	44	27	120	8,5	183	15	7,70
	91352253	91362253	91382253	3	D	63	27	120	18	183	15	9,00
		91362254	91382254	4	D	82	27	120	27,5	183	15	10,5
			91382255	5	D	101	27	120	37	183	15	11,5
			91382256	6	D	120	27	120	46,5	183	18	13,0
			91382403	3	D	63	27	120	18	198	16	11,0
240	91352501			1	D	25	25	130		208	16	6,20
	91352502	91372502	91382502	2	D	44	27	130	8,5	208	16	8,50
		91372503	91382503	3	D	63	27	130	18	208	16	11,0
		91362504	91382504	4	D	82	27	130	27,5	208	16	12,0
			91382505	5	D	101	27	130	37	208	16	18,0
			91382506	6	D	120	27	130	46,5	208	18	22,0
280				1	D	25	25	120		238	16	6,50
			91382802	2	D	44	27	120	8,5	238	16	10,0
			91382803	3	D	63	27	120	18	238	16	12,5
			91382804	4	D	82	27	120	27,5	238	16	14,0
			91382805	5	D	101	27	130	37	238	16	21,0
300	91353001			1	R	25	25	130		258	15	7,00
			91383004	4	R	82	27	130	27,5	258	20	16,0
			91383005	5	R	101	27	130	37	258	22	19,0
315		91363153		3	R	63	27	130	18	273	18	14,0
			91383154	4	R	82	27	130	27,5	273	20	20,0
			91383155	5	R	101	27	130	37	273	22	22,0
355	91353551			1	R	25	25	130		308	16	16,0

Materiál **litina**Náhled k dispozici na
www.chiaravalli.czMnožství, dostupnost a ceny najdete na obchod.chiaravalli.cz

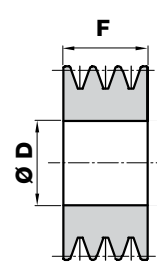


PRO SVĚRNÉ UPÍNACÍ POUZDRO

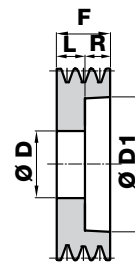
SPC

ODLEHČENÁ
MONOBLOK


D



P



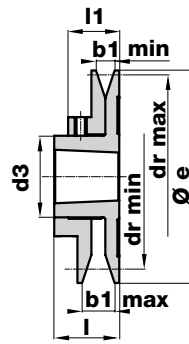
P/1

Dp	Obj. číslo Ø 55 H8	Obj. číslo Ø 65 H8	Obj. číslo Ø 80 H8	Počet drážek	Tvar	F	L	Ø M	R	Ø Di	S	kg
160			91481603	3	P/1	85	27		58	103		2,60
190			91481903	3	P/1	85	27		58	133		2,90
225			91482253	3	D	85	27	120	29	168	25	3,40

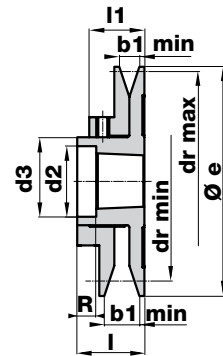
Materiál **litina**

Náhled k dispozici na
www.chiaravalli.cz

Množství, dostupnost a ceny najdete na obchod.chiaravalli.cz



Provedení 1



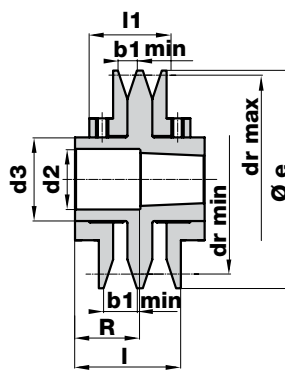
Provedení 2

Typ řemenice	Obj. číslo	Prov.	Počet drážek	Pouzdro	Ø e	l	l1	b1		dr		d2	d3	R	Závit pro šroub UNI 5929	Průřez řemenu	kg
								min	max	min	max						
PRB - 93	90000931	2	1	1108	93	36,5	29	13	20,5	57	78	39	50	13,5	No.4 M6x6	Z 10x6 A 13x8	0,86
PRB - 108	90001081	1	1	1215	108	38	30,5	13	20,5	68	92	-	60	-	No.4 M6x6	Z 10x6 A 13x8 SPZ SPA	1,18
										70	100						
										75	93						
										76	102						
PRB - 120	90001201	1	1	1215	120	38	30,5	13	20,5	80	104	-	60	-	No.4 M6x6	Z 10x6 A 13x8 SPZ SPA	1,46
										82	112						
										87	105						
										88	114						
PRB - 138	90001381	1	1	1615	138	38	30,5	13	20,5	98	122	-	74	-	No.4 M6x6	Z 10x6 A 13x8 SPZ SPA	2,00
										100	130						
										105	123						
										106	132						
PRB - 160	90001601	2	1	1615	160	45	35,5	17	26,5	108	138	58	74	6,5	No.4 M8x8	A 13x8 B 17x11 SPA SPB	3,04
										112	150						
										114	140						
										117	153						
PRB - 180	90001801	2	1	2012	180	45	35,5	17	26,5	128	158	71	90	12,5	No.4 M8x8	A 13x8 B 17x11 SPA SPB	3,80
										132	170						
										134	160						
										137	173						
PRB - 200	90002001	2	1	2012	200	45	35,5	17	26,5	149	177	71	90	12,5	No.4 M8x8	A 13x8 B 17x11 SPA SPB	4,75
										152	190						
										155	179						
										159	193						

Materiál **litina G20**
UNI 5007

Náhled k dispozici na
www.chiaravalli.cz

Množství, dostupnost a ceny najdete na obchod.chiaravalli.cz



Provedení 3

Typ řemenice	Obj. číslo	Prov.	Počet drážek	Pouzdro	Ø e	l	l1	b1		dr		d2	d3	R	Závit pro šroub UNI 5929	Průřez řemenu	kg			
								min	max	min	max									
PRB2 - 108	90001082	3	2	1215	108	73	58	13	20,5	68	92	48,5	60	34,5	No. 8	Z 10x6	2,40			
										70	100							M6x6	A 13x8	
										75	93									SPZ
										76	102									
PRB2 - 120	90001202	3	2	1215	120	73	58	13	20,5	80	104	48,5	60	34,5	No. 8	Z 10x6	2,65			
										82	112							M6x6	A 13x8	
										87	105									SPZ
										88	114									
PRB2 - 138	90001382	3	2	1615	138	73	58	13	20,5	98	122	58,5	74	34,5	No. 8	Z 10x6	3,60			
										100	130							M6x6	A 13x8	
										105	123									SPZ
										106	132									
PRB2 - 160	90001602	3	2	1615	160	87	68	17	26,5	108	138	58,5	74	48,5	No. 8	A 13x8	5,60			
										112	150							M8x8	B 17x11	
										114	140									SPA
										117	153									
PRB2 - 180	90001802	3	2	2012	180	87	68	17	26,5	128	158	71	90	54	No. 8	A 13x8	7,15			
										132	170							M8x8	B 17x11	
										134	160									SPA
										137	173									
PRB2 - 200	90002002	3	2	2012	200	87	68	17	26,5	149	177	71	90	54	No. 8	A 13x8	8,92			
										152	190							M8x8	B 17x11	
										155	179									SPA
										159	193									

Materiál **litina G20**
UNI 5007

Náhled k dispozici na
www.chiaravalli.cz

Množství, dostupnost a ceny najdete na obchod.chiaravalli.cz



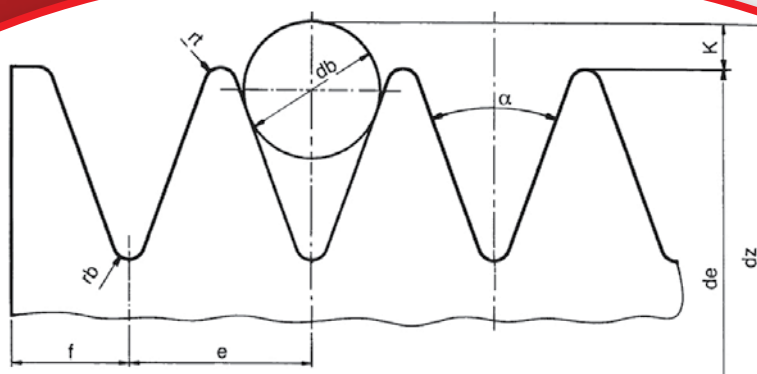
Řemenice pro drážkové řemeny MICRO-V TAPER LOCK®

Typy

Drážkové řemenice jsou vyráběny pro průmyslové převody a jsou nabízeny v následujících rozměrech a roztečích drážek: PPV-J – PPV-L

Rozměry drážek

Rozměrové profily drážkových řemenic jsou znázorněny v tabulce a ve schématu.



Tabulka

Typ	PPV-J	PPV-L
Rozteč drážek e	2.34	4.70
tolerance pro e*	± 0.03	± 0.05
Součet tolerancí e*	± 0.30	± 0.30
Úhel α** ± 0.5	40°	40°
rt min.	0.20	0.40
rb max	0.40	0.40
Rozměr v místě kontrolního válečku db ± 0.01	1.50	3.50
2K** nominální	0.23	2.36
f min.	1.8	3.3

* = Tato tolerance se vztahuje na vzdálenost mezi osami dvou návazných drážek.

** = Součet všech tolerancí "e" všech drážek každé řemenice nesmí přesáhnout hodnotu uváděnou v tabulce

* = Osa každé drážky musí vytvořit s osou řemenice $90^\circ \pm 0.5^\circ$.

** = "K" nemá vztah k nominálnímu průměru řemenice, ale je měřen z pozice měřicí sféry nebo válečku



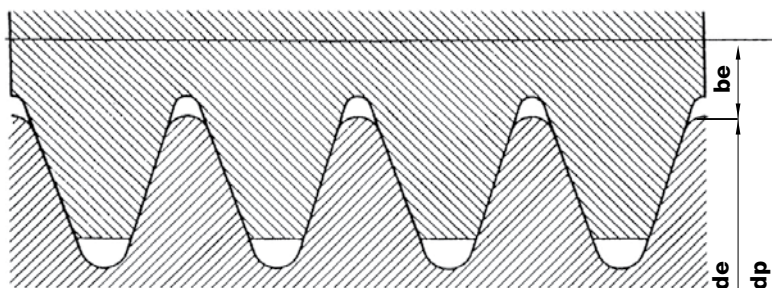
ROZTEČNÝ PRŮMĚR

Pozice drážkového řemenu v kontaktu s odpovídající řemenicí je znázorněna na schématu.

Skutečný roztečný průměr dp drážkované řemenice měřené podél řemenu je mírně vyšší než aktuální průměr de a přesná hodnota záleží na typu užívaného řemenu.

pro potřeby instalace je v tabulce vyjádřena hodnota be běžně používaná pro výpočet převodového poměru.

V praxi je dostačující použít aktuální průměr de pro výpočet převodového poměru.



$$dp \approx de + 2be$$

TYP	PPV-J	PPV-L
2 be	2	5

OZNAČENÍ

Označení zahrnuje následující detaily v daném pořadí: "nadřazenost" řemenice, odkaz na běžný standart, počet drážek, typ a aktuální průměr vyjádřený v milimetrech.

Příklad označení typů PPV-J drážkové řemenice konstruované pro průmyslový převod s 8 drážkami a aktuálním průměrem 200 mm: 8 PPV-J 200

STUPEŇ PROVEDENÍ DRÁŽEK

Hrúbost povrchu drážek by měla být Ra 3.2 v souladu s ISO 254.

MATERIÁLY

Litina G20 UNI 5007

VYVÁŽENÍ

UNI 4218 – ISO 1940

Řemenice s kuželovým otvorem pro TL pouzdra jsou staticky vyvážené v rámci úrovně G.6.3.

Na vyžádání je možné provést dynamické vyvážení,

Dynamické vyvážení je nutné pro rychlosti přesahující 30 m/s.



Řemenice pro drážkové řemeny MICRO-V TAPER LOCK®

VÝPOČET PLÁNOVANÉHO VÝKONU

Poznamenejte si jmenovitý výkon P (kw), který má být přenášen (obvykle jmenovitý výkon elektrického motoru) vyberte faktor zatížení Co podle tabulky a vypočítejte výstup plánovaného výkonu Pc (kw) následovně: $P_c = C_o \times P$

Faktor zatížení (Co)

Typ motoru

Třída A

- Synchronní a asynchronní, klecové vinutí, normální moment síly, střídavý motor. • derivační vinutí jednosměrného motoru
- Vnitřní spalovací motor (ustálené podmínky ≥ 700 r.p.m.)
- Turbíny

Třída B

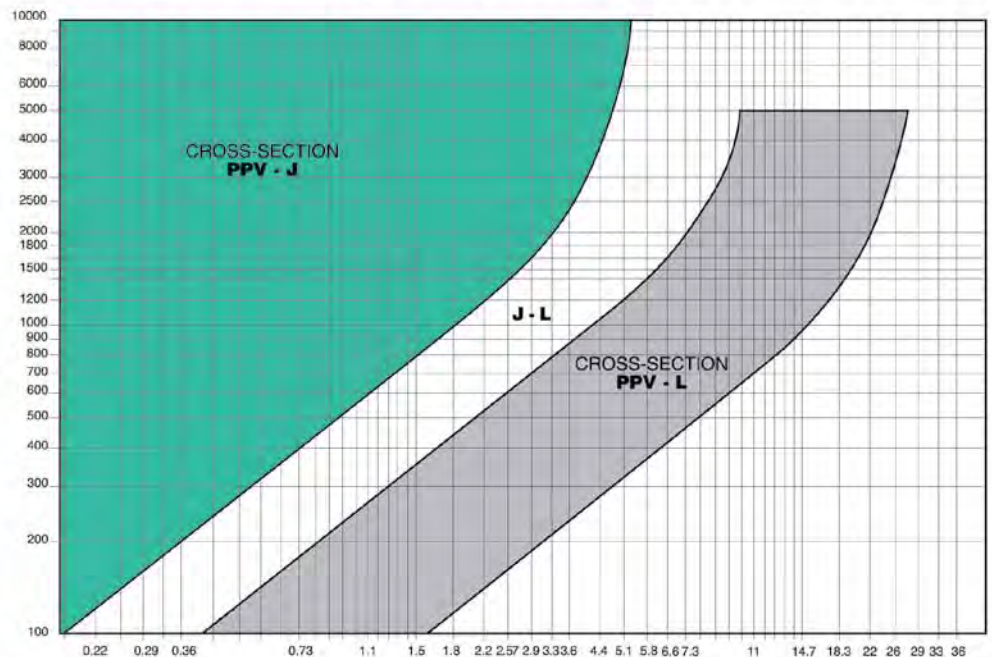
- Asynchronní, klecové vinutí, vysoký moment síly, střídavý motor
- Složené derivační vinutí jednosměrného motoru.
- Vnitřní spalovací motor (ustálené podmínky < 700 giri/min.)
- Spojky

Typ hnacího stroje	Motor třídy A			Motor třídy B		
	Počet provozních hodin denně					
	<10	10÷16	>16	<10	<10÷16	>16
• mixéry · Výtlačné ventilátory · Ždímačky • Odstředivý větrák · Lehké dopravní pásy	1	1.1	1.2	1.1	1.2	1.3
• Mixéry sestavené pro těstovinové produkty · Míchače · Generátory • Pračky · Obráběcí stroje	1.1	1.2	1.3	1.2	1.3	1.4
• Rotační kompresory · Rotační pumpy · Síta • Těžké dopravní pásy · Postřikovací systémy · Dynama • Pečící stroje · Tiskárny • Stroje obrábějící dřevo · Podélné větráky • Stroje vyrábějící cihly	1.2	1.3	1.4	1.3	1.4	1.5
• Pístové kompresory · Pístové pumpy · Drtiče · kapsové výtahy • Výtahy · Stroje na výrobu papíru · Mlýny · Zdvíže	1.4	1.5	1.6	1.5	1.6	1.8
• Brusky · Drtičky · Odvodňovací systémy • Hladící stroje a průtlačníky pro gumové a plastové stroje	1.6	1.7	1.8	1.7	1.8	2

Výběr průřezu

N° giri/1' puleggia minore

Il tipo di sezione viene scelto utilizzando il diagramma sotto riportato

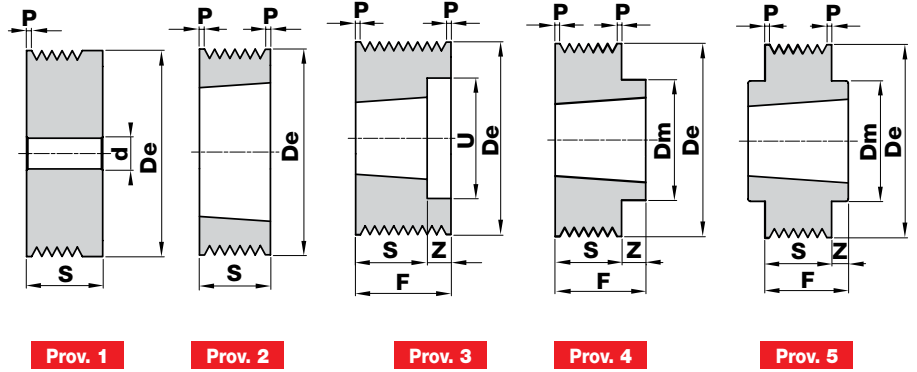


KW



PPV-J

Počet drážek	F±0.1	P
8	23	3.31
12	32.5	3.38
16	42	3.45



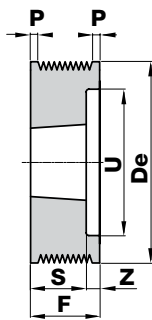
De	Obj. číslo	Prov.	Počet drážek	Pouzdro	S	Z	Dm	U	d	kg
40	48108040	1	8	-	32	-	-	-	12	0,24
	48112040	1	12	-	41,5	-	-	-	12	0,31
	48116040	1	16	-	51	-	-	-	12	0,38
45	48108045	1	8	-	32	-	-	-	12	0,32
	48112045	1	12	-	41,5	-	-	-	12	0,41
	48116045	1	16	-	51	-	-	-	12	0,50
50	48108050	1	8	-	32	-	-	-	12	0,40
	48112050	1	12	-	41,5	-	-	-	12	0,52
	48116050	1	16	-	51	-	-	-	12	0,63
56	48108056	2	8	1108	23	-	-	-	-	0,39
	48112056	3	12	1108	32,5	9,5	-	40	-	0,65
	48116056	1	16	-	51	-	-	-	12	0,81
63	48108063	2	8	1108	23	-	-	-	-	0,50
	48112063	3	12	1108	23	9,5	-	46	-	0,39
	48116063	1	16	-	51	-	-	-	12	1,05
71	48108071	2	8	1108	23	-	-	-	-	0,64
	48112071	3	12	1108	23	9,5	-	46	-	0,57
	48116071	2	16	1215	42	-	-	55	-	0,63
75	48108075	2	8	1108	23	-	-	-	-	0,72
	48112075	3	12	1610	26	6,5	-	60	-	0,38
	48116075	3	16	1610	26	16	-	60	-	0,46
80	48108080	4	8	1610	26	3	70	-	-	0,41
	48112080	3	12	1610	26	6,5	-	60	-	0,52
	48116080	3	16	1610	26	16	-	60	-	0,64
85	48108085	4	8	1610	26	3	70	-	-	0,51
	48112085	3	12	1610	26	6,5	-	60	-	0,66
	48116085	3	16	1610	26	16	-	60	-	0,84
90	48108090	4	8	1610	26	3	70	-	-	0,62
	48112090	3	12	1610	26	6,5	-	74	-	0,76
	48116090	3	16	1610	26	16	-	74	-	0,87
95	48108095	4	8	1610	26	3	82	-	-	0,78
	48112095	3	12	1610	26	6,5	-	74	-	0,93
	48116095	3	16	1610	26	16	-	74	-	1,08
100	48108100	4	8	1610	26	3	82	-	-	0,90
	48112100	3	12	1610	26	6,5	-	74	-	1,10
	48116100	3	16	1610	26	16	-	74	-	1,32

De	Obj. číslo	Prov.	Počet drážek	Pouzdro	S	Z	Dm	U	d	kg
106	48108106	4	8	1610	26	3	82	-	-	1,05
	48112106	3	12	1610	26	6,5	-	88	-	1,24
	48116106	3	16	1610	26	16	-	88	-	1,40
112	48108112	4	8	1610	26	3	90	-	-	1,25
	48112112	3	12	1610	26	6,5	-	88	-	1,47
	48116112	3	16	1610	26	16	-	88	-	1,70
118	48108118	4	8	1610	26	3	90	-	-	1,43
	48112118	3	12	2012	32	0,5	-	98	-	1,55
	48116118	3	16	2012	32	10	-	98	-	1,79
125	48108125	4	8	1610	26	3	90	-	-	1,64
	48112125	3	12	2012	32	0,5	-	98	-	1,90
	48116125	3	16	2012	32	10	-	98	-	2,18
132	48108132	4	8	1610	26	3	90	-	-	1,88
	48112132	3	12	2012	32	0,5	-	98	-	2,21
	48116132	3	16	2012	32	10	-	98	-	2,60
140	48108140	4	8	1610	26	3	90	-	-	1,60
	48112140	4	12	2517	45	12,5	120	-	-	7,10
	48116140	4	16	2517	45	3	120	-	-	9,60
160	48108160	5	8	2012	32	4,5	110	-	-	3,01
	48112160	4	12	2517	45	12,5	120	-	-	3,80
	48116160	4	16	2517	45	3	120	-	-	4,37
180	48108180	5	8	2012	32	4,5	110	-	-	3,92
	48112180	5	12	2517	45	6,25	120	-	-	5,03
	48116180	5	16	2517	45	1,5	120	-	-	5,97
200	48108200	5	8	2012	32	4,5	110	-	-	4,88
	48112200	5	12	2517	45	6,25	120	-	-	6,40
	48116200	5	16	2517	45	1,5	120	-	-	7,75
224	48108224	5	8	2012	32	4,5	110	-	-	6,17
	48112224	5	12	2517	45	6,25	120	-	-	8,29
	48116224	5	16	2517	45	1,5	120	-	-	10,10
250	48108250	5	8	2012	32	4,5	110	-	-	7,73
	48112250	5	12	2517	45	6,25	120	-	-	1,05
	48116250	5	16	2517	45	1,5	120	-	-	1,30

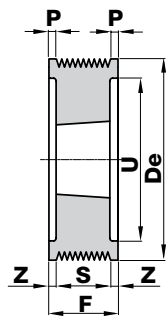


PPV-L

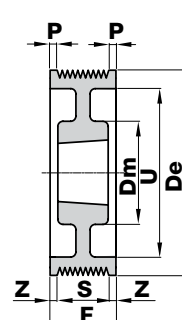
Počet drážek	F±0.1	P
8	48	7.55
12	67	7.65
16	86	7.75



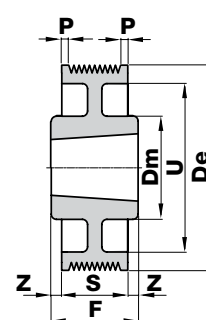
Prov. 3



Prov. 6



Prov. 7



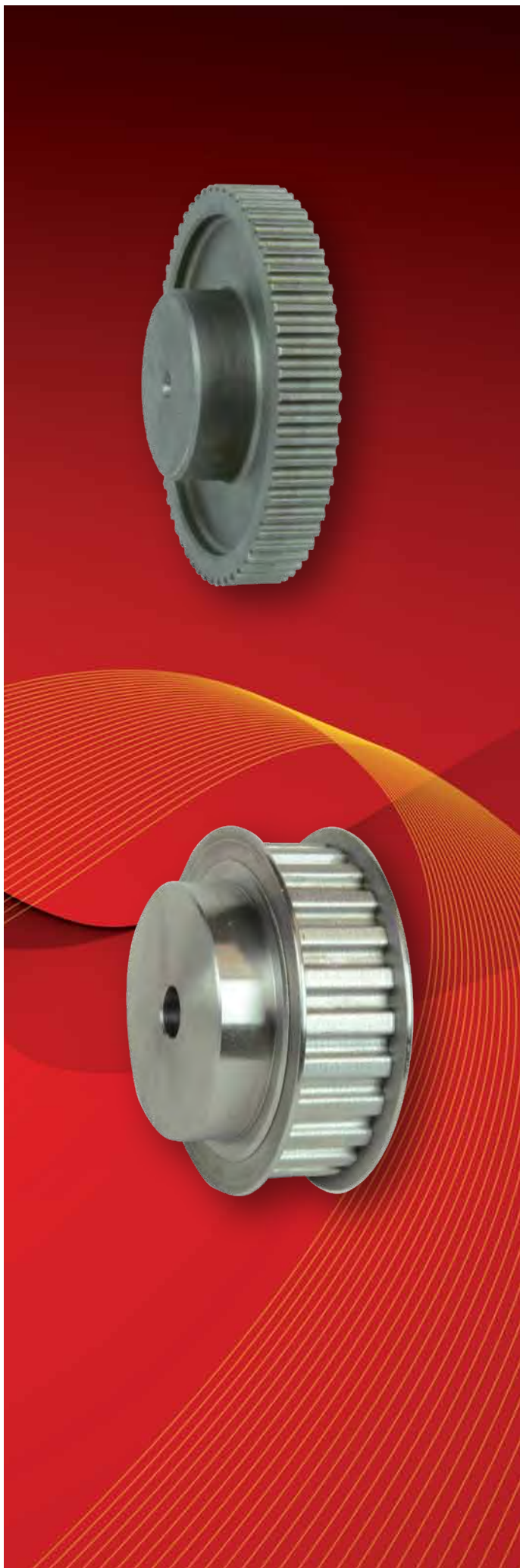
Prov. 8

De	Obj. číslo	Prov.	Počet drážek	Pouzdro	S	Z	Dm	U	kg
75	48208075	3	8	1210	26	22	-	56	0,66
	48212075	3	12	1215	42	25	-	56	0,97
80	48208080	3	8	1210	26	22	-	56	0,86
	48212080	3	12	1215	42	25	-	56	1,25
85	48208085	3	8	1210	26	22	-	61	1,00
	48212085	3	12	1215	42	25	-	61	1,47
	48216085	6	16	1215	42	22	-	61	1,76
90	48208090	3	8	1610	26	22	-	66	1,01
	48212090	3	12	1615	42	25	-	66	1,45
	48216090	6	16	1615	42	22	-	66	1,78
95	48208095	3	8	1610	26	22	-	71	1,16
	48212095	3	12	1615	42	25	-	71	1,71
	48216095	6	16	1615	42	22	-	71	2,02
100	48208100	3	8	1610	26	22	-	76	1,31
	48212100	3	12	2012	32	35	-	79	1,39
	48216100	6	16	2012	32	27	-	79	1,69
106	48208106	3	8	1610	26	22	-	82	1,53
	48212106	3	12	2012	32	35	-	82	1,76
	48216106	6	16	2012	32	27	-	82	2,12
112	48208112	3	8	1610	26	22	-	88	1,75
	48212112	3	12	2012	32	35	-	88	2,02
	48216112	6	16	2012	32	27	-	88	2,42
118	48208118	3	8	2012	32	16	-	94	1,88
	48212118	6	12	2517	45	11	-	97	1,96
	48216118	6	16	2517	45	20,5	-	97	2,31
125	48208125	3	8	2012	32	16	-	101	2,22
	48212125	6	12	2517	45	11	-	101	2,46
	48216125	6	16	2517	45	20,5	-	101	2,92
132	48208132	3	8	2012	32	16	-	108	2,54
	48212132	6	12	2517	45	11	-	108	2,97
	48216132	6	16	2517	45	20,5	-	108	3,44

De	Obj. číslo	Prov.	Počet drážek	Pouzdro	S	Z	Dm	U	kg
140	48208140	3	8	2517	45	3	82	116	3,02
	48212140	6	12	2517	45	11	-	116	3,55
	48216140	6	16	2517	45	20,5	-	116	4,05
150	48208150	3	8	2517	45	3	-	126	3,75
	48212150	6	12	2517	45	11	-	126	4,30
	48216150	6	16	2517	45	20,5	-	126	4,85
160	48208160	3	8	2517	45	3	-	136	4,54
	48212160	6	12	2517	45	11	-	136	5,12
	48216160	6	16	3020	52	17	-	136	4,88
170	48208170	3	8	2517	45	3	-	146	5,35
	48212170	6	12	2517	45	11	-	146	6,03
	48216170	6	16	3020	52	17	-	146	5,96
180	48208180	7	8	2517	45	1,5	120	156	4,52
	48212180	7	12	2517	45	11	120	156	5,34
	48216180	6	16	3020	52	17	-	156	7,09
200	48208200	7	8	2517	45	1,5	120	176	5,07
	48212200	7	12	3020	52	7,5	146	176	6,99
	48216200	7	16	3020	52	17	146	176	7,92
224	48208224	7	8	2517	45	1,5	120	202	9,77
	48212224	7	12	3020	52	7,5	146	202	11,0
	48216224	7	16	3020	52	17	146	202	14,12
250	48208250	8	8	3020	52	2	146	228	13,12
	48212250	7	12	3020	52	7,5	146	228	15,60
	48216250	8	16	3535	89	1,5	178	228	16,13
280	48208280	8	8	3020	52	2	146	256	18,18
	48212280	7	12	3020	52	7,5	146	256	21,75
	48216280	8	16	3535	89	1,5	178	256	24,45
315	48208315	8	8	3020	52	2	146	285	24,82
	48212315	8	12	3535	89	11	178	285	42,64
	48216315	8	16	3535	89	1,5	178	285	35,34

Ozubené řemenice

- Ozubené řemenice POWER GRIP[®]
profil - MXL, XL, L, H, XH, XXH str. **212**
- Ozubené řemenice POWER GRIP[®] typ "EXPORT"
profil - XL, L, H str. **228**
- Ozubené řemenice POWER GRIP[®] pro TAPER-LOCK[®]
profil - L, H str. **237**
- Ozubené řemenice HTD[®]
profil - 3M, 5M, 8M, 14M str. **246**
- Ozubené řemenice HTD[®] pro TAPER-LOCK[®]
profil - 5M, 8M, 14M str. **262**
- Ozubené řemenice POWER GRIP GT[®]
profil - 3MR, 5MR str. **273**
- Ozubené řemenice POLY CHAIN[®] GT[®]
profil - 8M, 14M str. **280**
- Ozubené řemenice metrické "T"
profil T2,5 - T5 - T10 str. **290**
- Ozubené řemenice metrické "CT"
pro řemeny AT5, AT10 str. **300**





SYNCHRONNÍ PŘENOS

V synchronním přenosu realizovaném pomocí pružných prvků zaujímají zvýšenou pozornost řemeny a řemenice. Vzhledem k cenové dostupnosti umožňují efektivně vyřešit problémy, které by jinak vyžadovaly řešení s použitím kinematických mechanismů nebo převodů s kloubovými řetězy.

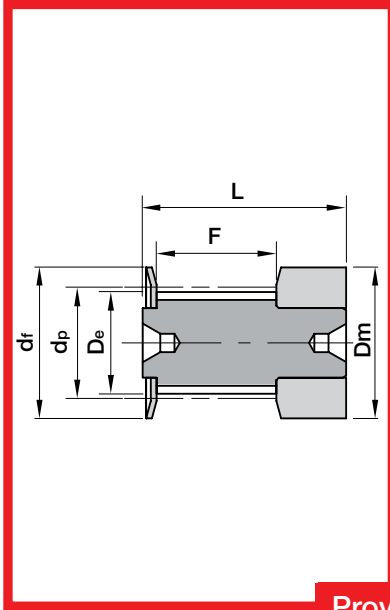
Ve skutečnosti jsou řešení, která poskytují synchronní řemenové pohony, podobná těm, která jsou typická ať už pro řetězy nebo ozubená kola, nicméně mají další výhody, které vyplývají z jejich konstrukčních vlastností.

Tato evidentní všestrannost použití v zásadě souvisí s obecnými provozními vlastnostmi, které jsou společné všem synchronním přenosům ozubených řemenů a lze je shrnout následovně:

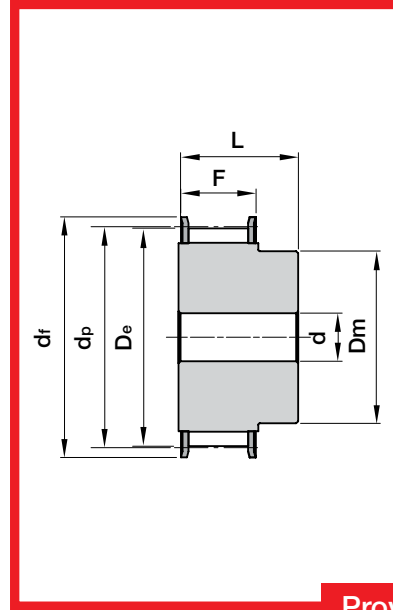
- Absolutně synchronní přenos pohybu vzhledem k naprosté absenci posuvů.
- Pravidelný a stálý pohyb, vzhledem k tomu, že ozubená řemenice nemá polygonální vinutí a následné výkyvy rychlosti typické pro řetězové převody.
- Značná neroztažitelnost řemene, který přenáší pohyb bez významného protahování a tedy bez ztrát v pohybu (lost-motion).
- Omezené montážní předpětí vzhledem k tomu, že není vyžadována přilnavost mezi řemenem a řemenicí.
- Minimální radiální zatížení na hřídeli a převodech.
- Vysoký přenos výkonu a vysoký točivý moment při nízkých otáčkách.
- Tichý chod, malé rozměry a nízké nároky na údržbu.

Kvalita synchronního převodu závisí ve stejné míře na vlastnostech řemene i řemenice, které proto musí splňovat přísná konstrukční a výrobní kritéria.

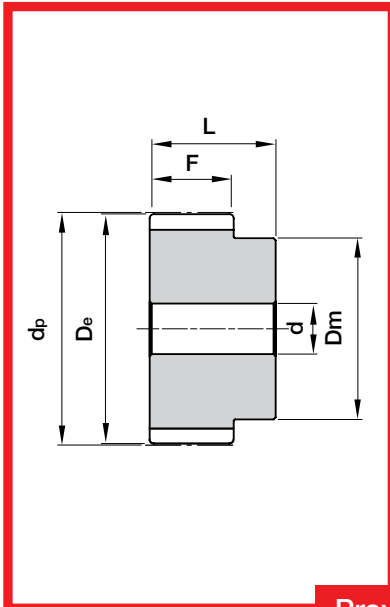
Společnost CHIARAVALLI GROUP S.p.A. spolupracuje s nejkvalifikovanějšími výrobci řemenic na celém světě a vyrábí celou řadu ozubených řemenic v souladu s platnými normami, nicméně neustále implementuje řadu opatření, jejichž cílem je zlepšení spojení s řemenem.



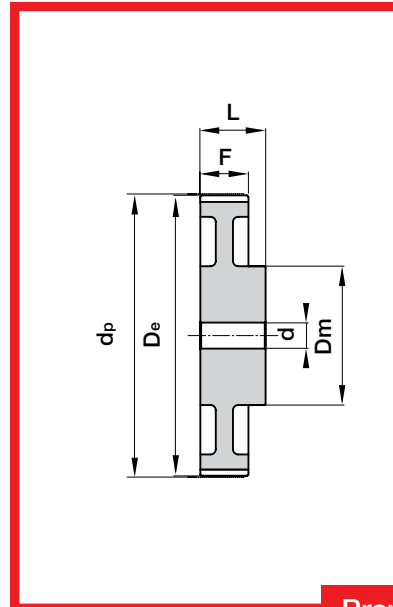
Provedení 0F



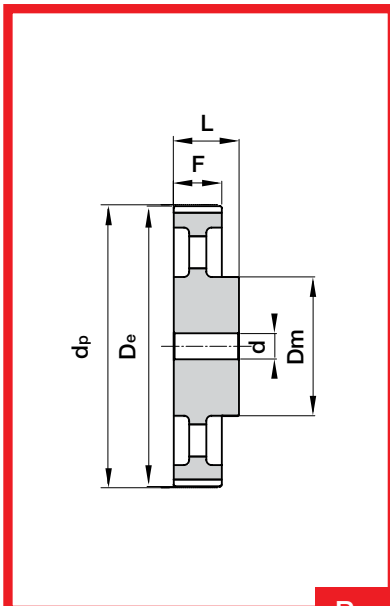
Provedení 1F



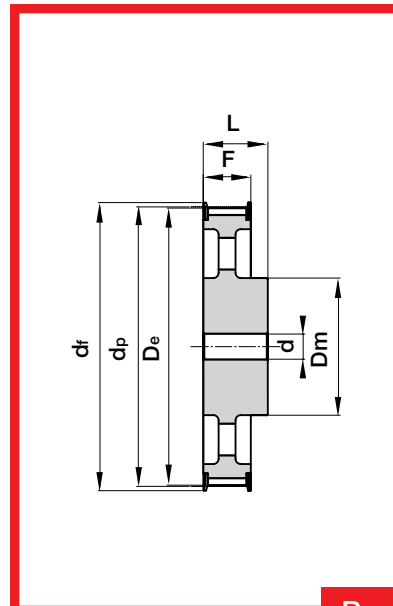
Provedení 2



Provedení 3



Provedení 4

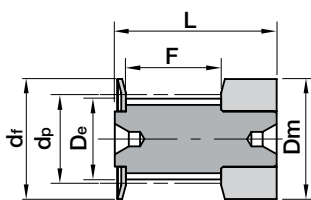


Provedení 5F

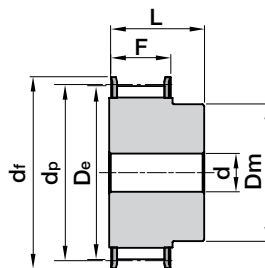


typ MXL 025 rozteč 0.080" (2.032 mm)

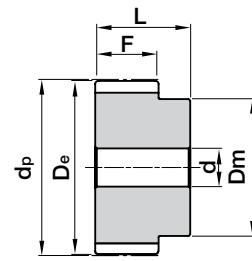
pro řemen šířky 025 (1/4" = 6,35 mm)



Prov. 0F



Prov. 1F



Prov. 2

Ozubené řemenice typ MXL 025

Typ	Obj. číslo	Počet zubů	Prov.	Dp	De	Df	Dm	F	L	d	Příruba číslo	Hmotnost kg
16 MXL 025	42025116	16	0F	10,35	9,84	15	15	8,5	16,0	-	502	0,01
18 MXL 025	42025118	18	0F	11,64	11,12	16	16	8,5	16,0	-	503	0,01
20 MXL 025	42025120	20	0F	12,94	12,43	16	16	8,5	16,0	-	503	0,01
22 MXL 025	42025122	22	1F	14,23	13,72	17	10	11	16,0	3	504	0,01
24 MXL 025	42025124	24	1F	15,52	15,01	20	10	11	16,0	3	505	0,01
28 MXL 025	42025128	28	1F	18,11	17,60	25	11	11	16,0	3	506	0,01
30 MXL 025	42025130	30	1F	19,40	18,90	25	12	11	16,0	4	506	0,02
32 MXL 025	42025132	32	1F	20,70	20,19	26	14	11	16,0	4	507	0,02
36 MXL 025	42025136	36	1F	23,29	22,78	28	16	11	16,0	4	508	0,02
40 MXL 025	42025140	40	1F	25,87	25,37	32	18	11	16,0	4	509	0,03
42 MXL 025	42025142	42	1F	27,17	26,67	32	18	11	16,0	5	509	0,03
44 MXL 025	42025144	44	1F	28,46	27,95	36	18	11	16,0	5	510	0,03
48 MXL 025	42025148	48	2	31,05	30,54	-	20	11	16,0	5	-	0,03
60 MXL 025	42025160	60	2	38,81	38,30	-	24	11	16,0	5	-	0,04
72 MXL 025	42025172	72	2	46,57	46,06	-	25	11	16,0	6	-	0,05

Materiál **hliník**

Náhled k dispozici na
www.chiaravalli.cz

Množství, dostupnost a ceny najdete na obchod.chiaravalli.cz

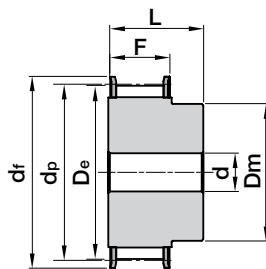




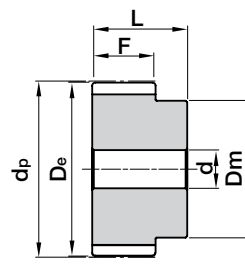
typ XL 037

rozteč 1/5" (5.08 mm)

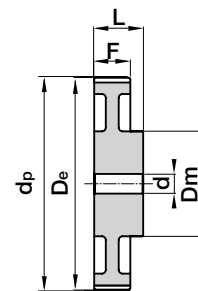
pro řemen šířky 037 (3/8" = 9,53 mm)



Prov. 1F



Prov. 2



Prov. 3

Typ	Obj. číslo hliník	Obj. číslo ocel	Počet zubů	Prov.	Dp	De	Df	Dm	F	L	d	Příruba číslo	Hmotnost [kg] ocel	hliník
10 XL 037	42037110	42037010	10	1F	16,17	15,66	23	9,5	14,3	20	-	1	0,01	0,01
11 XL 037	42037111	42037011	11	1F	17,79	17,28	23	9,5	14,3	20	-	1	0,01	0,01
12 XL 037	42037112	42037012	12	1F	19,40	18,90	25	10	14,3	20	-	2	0,01	0,01
13 XL 037	42037113	42037013	13	1F	21,02	20,51	25	10	14,3	20	-	2	0,01	0,01
14 XL 037	42037114	42037014	14	1F	22,64	22,13	28	15	14,3	20	-	4	0,02	0,02
15 XL 037	42037115	42037015	15	1F	24,26	23,75	28	15	14,3	20	-	4	0,02	0,02
16 XL 037	42037116	42037016	16	1F	25,87	25,36	32	16	14,3	20	-	5	0,03	0,03
17 XL 037	42037117	42037017	17	1F	27,49	26,98	32	20	14,3	20	-	6	0,03	0,03
18 XL 037	42037118	42037018	18	1F	29,11	28,60	35,0	20	14,3	20	-	7	0,04	0,04
19 XL 037	42037119	42037019	19	1F	30,72	30,22	35	20	14,3	22	-	7	0,04	0,04
20 XL 037	42037120	42037020	20	1F	32,34	31,83	38	23,5	14,3	22	-	9	0,05	0,05
21 XL 037	42037121	42037021	21	1F	33,96	33,45	38	23,5	14,3	22	-	9	0,05	0,05
22 XL 037	42037122	42037022	22	1F	35,57	35,07	41	25	14,3	22	6	10	0,06	0,06
24 XL 037	42037124	42037024	24	1F	38,81	38,30	44	30	14,3	22	6	12	0,06	0,06
26 XL 037	42037126	42037026	26	1F	42,04	41,53	48	30	14,3	22	8	11	0,09	0,09
27 XL 037	42037127	42037027	27	1F	43,66	43,15	48	30	14,3	22	8	11	0,09	0,09
28 XL 037	42037128	42037028	28	1F	45,28	44,77	51	34	14,3	22	8	16	0,1	0,1
30 XL 037	42037130	42037030	30	1F	48,51	48,00	54	38	14,3	22	8	18	0,12	0,12
32 XL 037	42037132	42037032	32	1F	51,74	51,24	57	38	14,3	25	8	20	0,12	0,12
34 XL 037	42037134	42037034	34	1F	54,98	54,47	61	38	14,3	25	8	22	0,13	0,13
35 XL 037	42037135	42037035	35	1F	56,60	56,09	61	38	14,3	25	8	22	0,14	0,14
36 XL 037	42037136		36	2	58,21	57,70	-	45	14,3	25	8	-		0,14
38 XL 037	42037138		38	2	61,45	60,94	-	45	14,3	25	8	-		0,15
40 XL 037	42037140		40	2	64,68	64,17	-	45	14,3	25	8	-		0,16
42 XL 037	42037142		42	2	67,91	67,41	-	45	14,3	25	8	-		0,18
44 XL 037	42037144		44	2	71,15	70,64	-	45	14,3	25	8	-		0,19
48 XL 037	42037148		48	3	77,62	77,11	-	45	14,3	25	10	-		0,19
60 XL 037	42037160		60	3	97,02	96,51	-	45	14,3	25	10	-		0,22
72 XL 037	42037172		72	3	116,42	115,92	-	45	14,3	25	10	-		0,44

Materiál **ocel / hliník**

Materiál **hliník**

Náhled k dispozici na
www.chiaravalli.cz

Množství, dostupnost a ceny najdete na obchod.chiaravalli.cz

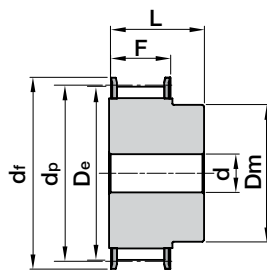




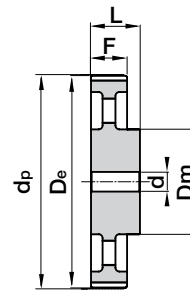
typ L 050

rozteč 3/8" (9.52 mm)

pro řemen šířky 050 (1/2" = 12,7 mm)



Prov. 1F



Prov. 4

Typ	Obj. číslo	Počet zubů	Prov.	Dp	De	Df	Dm	F	L	d	Příruba číslo	Hmotnost kg
10 L 050	42050010	10	1F	30,33	29,56	37	20	19	28	8	50	0,11
11 L 050	42050011	11	1F	33,35	32,59	37	22	19	30	8	50	0,14
12 L 050	42050012	12	1F	36,37	35,62	43	24	19	30	8	52	0,17
13 L 050	42050013	13	1F	39,41	38,65	44	28	19	30	8	83	0,21
14 L 050	42050014	14	1F	42,44	41,68	48	28	19	30	8	54	0,24
15 L 050	42050015	15	1F	45,48	44,72	51	34	19	30	8	55	0,29
16 L 050	42050016	16	1F	48,51	47,75	54	36	19	32	8	56	0,33
17 L 050	42050017	17	1F	51,54	50,78	57	36	19	32	10	57	0,38
18 L 050	42050018	18	1F	54,59	53,81	60	40	19	32	10	58	0,44
19 L 050	42050019	19	1F	57,61	56,84	64	40	19	32	10	59	0,47
20 L 050	42050020	20	1F	60,63	59,88	66,5	40	19	32	10	60	0,51
21 L 050	42050021	21	1F	63,68	62,91	70	45	19	32	10	61	0,6
22 L 050	42050022	22	1F	66,70	65,94	75	45	19	32	10	62	0,64
23 L 050	42050023	23	1F	69,73	68,97	79	55	19	32	10	63	0,78
24 L 050	42050024	24	1F	72,77	72,00	79	55	19	32	10	63	0,81
25 L 050	42050025	25	1F	75,80	75,04	82,5	58	19	32	10	64	0,89
26 L 050	42050026	26	1F	78,84	78,07	86	58	19	32	11	65	0,94
27 L 050	42050027	27	1F	81,86	81,10	86	58	19	32	11	65	0,99
28 L 050	42050028	28	1F	84,89	84,13	91	58	19	32	11	66	1,04
30 L 050	42050030	30	1F	90,96	90,20	97	70	19	32	11	68	1,17
32 L 050	42050032	32	1F	97,03	96,26	102	70	19	32	11	70	1,41
33 L 050	42050033	33	1F	100,05	99,29	106	70	19	32	11	71	1,49
34 L 050	42050034	34	1F	103,08	102,32	112	70	19	32	11	72	1,57
35 L 050	42050035	35	1F	106,12	105,35	112	70	19	32	11	72	1,62
36 L 050	42050036	36	1F	109,14	108,39	115	70	19	32	11	74	1,7
40 L 050	42050040	40	1F	121,29	120,51	128	70	19	32	11	78	2,03
42 L 050	42050042	42	1F	127,34	126,57	135	70	19	32	11	80	2,21
44 L 050	42050044	44	1F	133,4	132,64	142	70	19	32	11	81	2,38
45 L 050	42050045	45	1F	136,44	135,67	142	70	19	32	11	81	2,48
48 L 050	42050048	48	1F	145,54	144,77	150	70	19	32	11	85	2,78
50 L 050	42050050	50	4	151,6	150,83	-	70	19	32	14	-	1,74
52 L 050	42050052	52	4	157,66	156,9	-	70	19	32	14	-	1,8
56 L 050	42050056	56	4	169,79	169,02	-	70	19	32	14	-	1,87
57 L 050	42050057	57	4	172,82	172,06	-	70	19	32	14	-	1,88
60 L 050	42050060	60	4	181,92	181,15	-	75	19	42	14	-	2,41
72 L 050	42050072	72	4	218,29	217,53	-	75	19,0	42	14	-	2,82
84 L 050	42050084	84	4	254,69	253,92	-	75	19,0	42	14	-	3,08
96 L 050	42050096	96	4	291,06	290,3	-	75	19,0	42	14	-	3,42

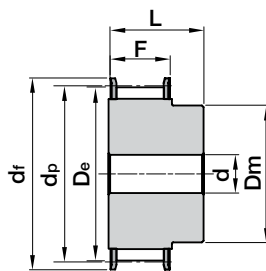
Materiál **ocel - C45**Materiál **litina**Náhled k dispozici na
www.chiaravalli.czMnožství, dostupnost a ceny najdete na obchod.chiaravalli.cz



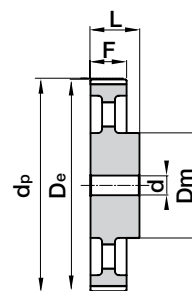
typ L 075

rozteč 3/8" (9.52 mm)

pro řemen šířky 075 (3/4" = 19,05 mm)

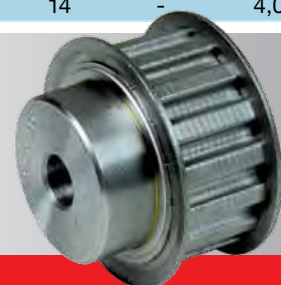


Prov. 1F



Prov. 4

Typ	Obj. číslo	Počet zubů	Prov.	Dp	De	Df	Dm	F	L	d	Příruba číslo	Hmotnost kg
10 L 075	42075010	10	1F	30,33	29,56	37	20	25,4	38	8	50	0,14
11 L 075	42075011	11	1F	33,35	32,59	37	22	25,4	38	8	50	0,18
12 L 075	42075012	12	1F	36,37	35,62	43	24	25,4	38	8	52	0,22
13 L 075	42075013	13	1F	39,41	38,65	44	28	25,4	38	8	83	0,26
14 L 075	42075014	14	1F	42,44	41,68	48	28	25,4	38	11	54	0,3
15 L 075	42075015	15	1F	45,48	44,72	51	34	25,4	38	11	55	0,37
16 L 075	42075016	16	1F	48,51	47,75	54	36	25,4	38	11	56	0,43
17 L 075	42075017	17	1F	51,54	50,78	57	36	25,4	38	11	57	0,46
18 L 075	42075018	18	1F	54,59	53,81	60	40	25,4	38	11	58	0,54
19 L 075	42075019	19	1F	57,61	56,84	64	40	25,4	38	11	59	0,58
20 L 075	42075020	20	1F	60,63	59,88	66,5	40	25,4	38	11	60	0,64
21 L 075	42075021	21	1F	63,68	62,91	70	45	25,4	38	11	61	0,71
22 L 075	42075022	22	1F	66,70	65,94	75	45	25,4	38	11	62	0,79
23 L 075	42075023	23	1F	69,73	68,97	79	55	25,4	38	11	63	0,94
24 L 075	42075024	24	1F	72,77	72,00	79	55	25,4	38	11	63	1
25 L 075	42075025	25	1F	75,80	75,04	82,5	58	25,4	38	11	64	1,1
26 L 075	42075026	26	1F	78,84	78,07	86	58	25,4	38	11	65	1,16
27 L 075	42075027	27	1F	81,86	81,10	86	58	25,4	38	11	65	1,22
28 L 075	42075028	28	1F	84,89	84,13	91	58	25,4	38	11	66	1,3
30 L 075	42075030	30	1F	90,96	90,20	97	70	25,4	38	11	68	1,47
32 L 075	42075032	32	1F	97,03	96,26	102	70	25,4	38	11	70	1,75
33 L 075	42075033	33	1F	100,05	99,29	106	70	25,4	38	11	71	1,85
34 L 075	42075034	34	1F	103,08	102,32	112	70	25,4	38	11	72	1,93
35 L 075	42075035	35	1F	106,12	105,35	112	70	25,4	38	11	72	2,03
36 L 075	42075036	36	1F	109,14	108,39	115	70	25,4	38	11	74	2,14
40 L 075	42075040	40	1F	121,29	120,51	128	70	25,4	38	11	78	2,56
42 L 075	42075042	42	1F	127,34	126,57	135	70	25,4	38	11	80	2,81
44 L 075	42075044	44	1F	133,4	132,64	142	70	25,4	38	11	81	3,02
45 L 075	42075045	45	1F	136,44	135,67	142	70	25,4	38	11	81	3,16
48 L 075	42075048	48	1F	145,54	144,77	150	70	25,4	38	11	85	3,57
50 L 075	42075050	50	4	151,6	150,83	-	70	25,4	38	14	-	2,1
52 L 075	42075052	52	4	157,66	156,9	-	70	25,4	38	14	-	2,13
56 L 075	42075056	56	4	169,79	169,02	-	70	25,4	38	14	-	2,27
57 L 075	42075057	57	4	172,82	172,06	-	70	25,4	38	14	-	2,28
60 L 075	42075060	60	4	181,92	181,15	-	75	25,4	45	14	-	2,7
72 L 075	42075072	72	4	218,29	217,53	-	75	25,4	45	14	-	3,19
84 L 075	42075084	84	4	254,69	253,92	-	75	25,4	45	14	-	3,64
96 L 075	42075096	96	4	291,06	290,3	-	75	25,4	45	14	-	4,04

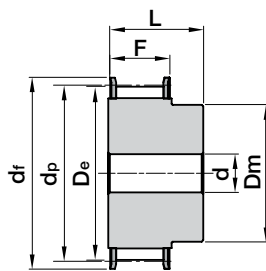
Materiál **ocel - C45**Materiál **litina**Náhled k dispozici na
www.chiaravalli.czMnožství, dostupnost a ceny najdete na obchod.chiaravalli.cz



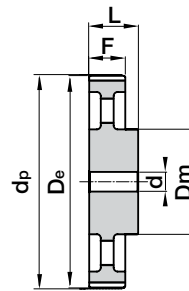
typ L 100

rozteč 3/8" (9.52 mm)

pro řemen šířky 100 (1" = 25,4 mm)



Prov. 1F



Prov. 4

Typ	Obj. číslo	Počet zubů	Prov.	Dp	De	Df	Dm	F	L	d	Příruba číslo	Hmotnost kg
10 L 100	42100010	10	1F	30,33	29,56	37	20	31,8	45	8	50	0,17
11 L 100	42100011	11	1F	33,35	32,59	37	22	31,8	45	8	50	0,22
12 L 100	42100012	12	1F	36,37	35,62	43	24	31,8	45	8	52	0,26
13 L 100	42100013	13	1F	39,41	38,65	44	28	31,8	45	8	83	0,32
14 L 100	42100014	14	1F	42,44	41,68	48	28	31,8	45	11	54	0,35
15 L 100	42100015	15	1F	45,48	44,72	51	34	31,8	45	11	55	0,43
16 L 100	42100016	16	1F	48,51	47,75	54	36	31,8	45	11	56	0,5
17 L 100	42100017	17	1F	51,54	50,78	57	36	31,8	45	11	57	0,56
18 L 100	42100018	18	1F	54,59	53,81	60	40	31,8	45	11	58	0,64
19 L 100	42100019	19	1F	57,61	56,84	64	40	31,8	45	11	59	0,7
20 L 100	42100020	20	1F	60,63	59,88	66	40	31,8	45	11	60	0,77
21 L 100	42100021	21	1F	63,68	62,91	70	45	31,8	45	11	61	0,88
22 L 100	42100022	22	1F	66,70	65,94	75	45	31,8	45	11	62	0,95
23 L 100	42100023	23	1F	69,73	68,97	79	55	31,8	45	11	63	1,11
24 L 100	42100024	24	1F	72,77	72,00	79	55	31,8	45	11	63	1,18
25 L 100	42100025	25	1F	75,80	75,04	82	58	31,8	45	11	64	1,3
26 L 100	42100026	26	1F	78,84	78,07	86	58	31,8	45	11	65	1,4
27 L 100	42100027	27	1F	81,86	81,10	86	58	31,8	45	11	65	1,47
28 L 100	42100028	28	1F	84,89	84,13	91	58	31,8	45	11	66	1,58
30 L 100	42100030	30	1F	90,96	90,20	97	70	31,8	45	11	68	1,78
32 L 100	42100032	32	1F	97,03	96,26	102	70	31,8	45	11	70	2,11
33 L 100	42100033	33	1F	100,05	99,29	106	70	31,8	45	11	71	2,23
34 L 100	42100034	34	1F	103,08	102,32	112	70	31,8	45	11	72	2,39
35 L 100	42100035	35	1F	106,12	105,35	112	70	31,8	45	11	72	2,45
36 L 100	42100036	36	1F	109,14	108,39	115	70	31,8	45	11	74	2,59
40 L 100	42100040	40	1F	121,29	120,51	128	70	31,8	45	11	78	3,13
42 L 100	42100042	42	1F	127,34	126,57	135	70	31,8	45	11	80	3,43
44 L 100	42100044	44	1F	133,4	132,64	142	70	31,8	45	11	81	3,72
45 L 100	42100045	45	1F	136,44	135,67	142	70	31,8	45	11	81	3,89
48 L 100	42100048	48	1F	145,54	144,77	150	70	31,8	45	11	85	4,38
50 L 100	42100050	50	4	151,6	150,83	-	70	31,8	45	14	-	2,41
52 L 100	42100052	52	4	157,66	156,9	-	70	31,8	45	14	-	2,55
56 L 100	42100056	56	4	169,79	169,02	-	70	31,8	45	14	-	2,65
57 L 100	42100057	57	4	172,82	172,06	-	70	31,8	45	14	-	2,71
60 L 100	42100060	60	4	181,92	181,15	-	75	31,8	45	14	-	3,11
72 L 100	42100072	72	4	218,29	217,53	-	75	31,8	45	14	-	3,65
84 L 100	42100084	84	4	254,69	253,92	-	75	31,8	45	14	-	4,12
96 L 100	42100096	96	4	291,06	290,3	-	75	31,8	45	14	-	4,6

Materiál **ocel - C45**

Materiál **litina**

Náhled k dispozici na
www.chiaravalli.cz



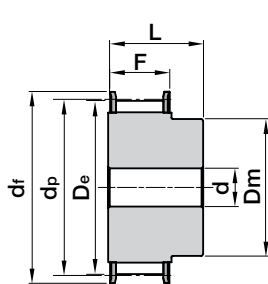
Množství, dostupnost a ceny najdete na obchod.chiaravalli.cz



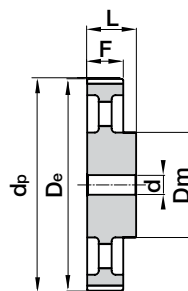
typ H 075

rozteč 1/2" (12.7 mm)

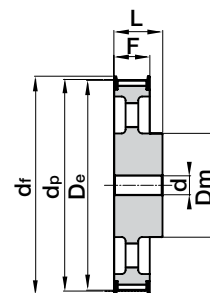
pro řemen šířky 075 (3/4" = 19,05 mm)



Prov. 1F



Prov. 4



Prov. 5F

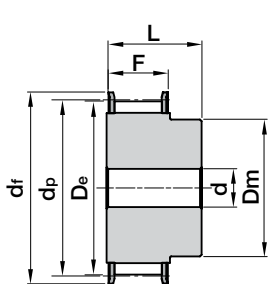
Typ	Obj. číslo	Počet zubů	Prov.	Dp	De	Df	Dm	F	L	d	Příruba číslo	Hmotnost kg
14 H 075	43075014	14	1F	56,59	55,22	64	40	26,4	40	-	59	0,58
15 H 075	43075015	15	1F	60,64	59,27	66,5	45	26,4	40	-	60	0,69
16 H 075	43075016	16	1F	64,67	63,31	70	45	26,4	40	-	61	0,77
17 H 075	43075017	17	1F	68,72	67,35	75	45	26,4	40	-	62	0,84
18 H 075	43075018	18	1F	72,77	71,39	79	55	26,4	40	-	63	1,01
19 H 075	43075019	19	1F	76,81	75,44	82,5	60	26,4	40	11	64	1,15
20 H 075	43075020	20	1F	80,85	79,48	87	62	26,4	40	11	76	1,27
21 H 075	43075021	21	1F	84,89	83,52	91	65	26,4	40	11	66	1,41
22 H 075	43075022	22	1F	88,93	87,56	94	68	26,4	40	11	67	1,55
23 H 075	43075023	23	1F	92,98	91,61	97	72	26,4	40	11	68	1,71
24 H 075	43075024	24	1F	97,03	95,65	102	72	26,4	40	11	70	1,83
25 H 075	43075025	25	1F	101,06	99,69	106	72	26,4	40	11	71	1,96
26 H 075	43075026	26	1F	105,11	103,73	112	80	26,4	40	11	72	2,19
27 H 075	43075027	27	1F	109,15	107,78	115	80	26,4	40	11	74	2,32
28 H 075	43075028	28	1F	113,18	111,82	120	80	26,4	40	11	75	2,47
30 H 075	43075030	30	1F	121,29	119,90	128	80	26,4	40	11	78	2,76
32 H 075	43075032	32	1F	129,30	127,99	135	80	26,4	40	11	80	3,08
33 H 075	43075033	33	1F	133,40	132,03	142	80	26,4	40	11	81	3,25
34 H 075	43075034	34	1F	137,45	136,07	142	80	26,4	40	11	81	3,42
35 H 075	43075035	35	1F	141,49	140,12	150	80	26,4	40	11	85	3,61
36 H 075	43075036	36	1F	145,54	144,16	150	80	26,4	40	11	85	3,79
38 H 075	43075038	38	1F	153,62	152,24	158	80	26,4	40	11	86	4,16
40 H 075	43075040	40	1F	161,70	160,33	168	80	26,4	40	11	90	4,58
42 H 075	43075042	42	1F	169,79	168,41	184	80	26,4	40	11	94	5,05
44 H 075	43075044	44	5F	177,80	176,50	184	80	26,4	40	14	95	2,57
48 H 075	43075048	48	5F	194,03	192,67	200	90	26,4	45	14	100	3,56
50 H 075	43075050	50	4	202,13	200,75	-	90	26,4	45	14	-	3,74

Materiál **ocel - C45**Materiál **litina**Náhled k dispozici na
www.chiaravalli.czMnožství, dostupnost a ceny najdete na obchod.chiaravalli.cz

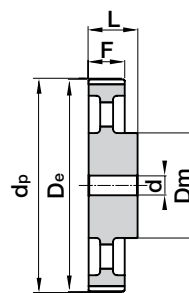


typ H 100 rozteč 1/2" (12.7 mm)

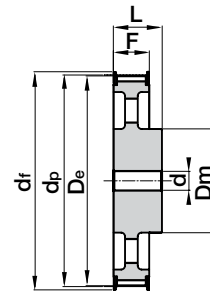
pro řemen šířky 100 (1" = 25,4 mm)



Prov. 1F



Prov. 4



Prov. 5F

Typ	Obj. číslo	Počet zubů	Prov.	Dp	De	Df	Dm	F	L	d	Příruba číslo	Hmotnost kg
14 H 100	43100014	14	1F	56,59	55,22	64	40	31,8	45	-	59	0,65
15 H 100	43100015	15	1F	60,64	59,27	66,5	45	31,8	45	-	60	0,77
16 H 100	43100016	16	1F	64,67	63,31	70	45	31,8	45	-	61	0,87
17 H 100	43100017	17	1F	68,72	67,35	75	45	31,8	45	-	62	0,97
18 H 100	43100018	18	1F	72,77	71,39	79	55	31,8	45	-	63	1,16
19 H 100	43100019	19	1F	76,81	75,44	82,5	60	31,8	45	14	64	1,30
20 H 100	43100020	20	1F	80,85	79,48	87	62	31,8	45	14	76	1,44
21 H 100	43100021	21	1F	84,89	83,52	91	65	31,8	45	14	66	1,60
22 H 100	43100022	22	1F	88,93	87,56	94	68	31,8	45	14	67	1,76
23 H 100	43100023	23	1F	92,98	91,61	97	72	31,8	45	14	68	1,94
24 H 100	43100024	24	1F	97,03	95,65	102	72	31,8	45	14	70	2,09
25 H 100	43100025	25	1F	101,06	99,69	106	72	31,8	45	14	71	2,24
26 H 100	43100026	26	1F	105,11	103,73	112	80	31,8	45	14	72	2,49
27 H 100	43100027	27	1F	109,15	107,78	115	80	31,8	45	14	74	2,66
28 H 100	43100028	28	1F	113,18	111,82	120	80	31,8	45	14	75	2,83
29 H 100	43100029	29	1F	117,23	115,86	120	80	31,8	45	14	75	3,01
30 H 100	43100030	30	1F	121,29	119,90	128	80	31,8	45	14	78	3,19
32 H 100	43100032	32	1F	129,30	127,99	135	80	31,8	45	14	80	3,57
33 H 100	43100033	33	1F	133,40	132,03	142	80	31,8	45	14	81	3,79
34 H 100	43100034	34	1F	137,45	136,07	142	80	31,8	45	14	81	3,99
35 H 100	43100035	35	1F	141,49	140,12	150	80	31,8	45	14	85	4,20
36 H 100	43100036	36	1F	145,54	144,16	150	80	31,8	45	14	85	4,44
38 H 100	43100038	38	1F	153,62	152,24	158	80	31,8	45	14	86	4,90
40 H 100	43100040	40	1F	161,70	160,33	168	80	31,8	45	14	90	5,39
42 H 100	43100042	42	1F	169,79	168,41	180	80	31,8	45	14	94	5,89
44 H 100	43100044	44	5F	177,88	176,50	184	80	31,8	50	14	95	3,37
45 H 100	43100045	45	5F	181,91	180,54	192	80	31,8	50	14	96	3,57
48 H 100	43100048	48	5F	194,03	192,67	200	90	31,8	50	14	100	4,10
50 H 100	43100050	50	4	202,13	200,75	-	90	31,8	50	19	-	4,24
52 H 100	43100052	52	4	210,21	208,84	-	90	31,8	50	19	-	4,32
58 H 100	43100058	58	4	234,47	233,09	-	90	31,8	50	19	-	4,61
60 H 100	43100060	60	4	242,55	241,18	-	120	31,8	50	19	-	5,30
70 H 100	43100070	70	4	282,98	281,61	-	120	31,8	55	19	-	6,13
72 H 100	43100072	72	4	291,06	289,69	-	120	31,8	55	19	-	7,47
84 H 100	43100084	84	4	339,57	338,2	-	120	31,8	55	19	-	8,52
96 H 100	43100096	96	4	388,09	386,71	-	120	31,8	60	19	-	10,25
120 H 100	43100120	120	4	485,12	483,73	-	120	31,8	60	19	-	13,09

Materiál **ocel - C45**

Materiál **litina**

Náhled k dispozici na
www.chiaravalli.cz



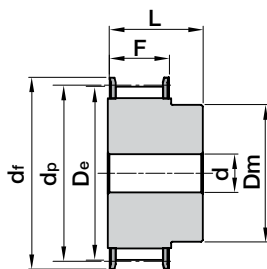
Množství, dostupnost a ceny najdete na obchod.chiaravalli.cz



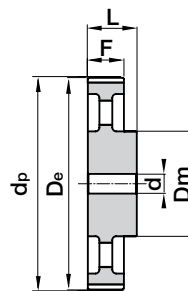
typ H 150

rozteč 1/2" (12.7 mm)

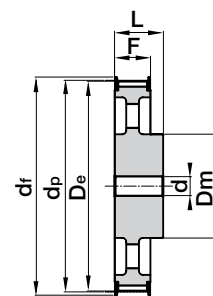
pro řemen šířky 150 (1 1/2" = 38,1 mm)



Prov. 1F



Prov. 4



Prov. 5F

Typ	Obj. číslo	Počet zubů	Prov.	Dp	De	Df	Dm	F	L	d	Příruba číslo	Hmotnost kg
14 H 150	43150014	14	1F	56,59	55,22	64	42	46,0	58	-	59	0,81
15 H 150	43150015	15	1F	60,64	59,27	66,5	45	46,0	58	-	60	0,97
16 H 150	43150016	16	1F	64,67	63,31	70	45	46,0	58	-	61	1,11
17 H 150	43150017	17	1F	68,72	67,35	75	45	46,0	58	-	62	1,25
18 H 150	43150018	18	1F	72,77	71,39	79	55	46,0	58	-	63	1,48
19 H 150	43150019	19	1F	76,81	75,44	82,5	60	46,0	58	-	64	1,68
20 H 150	43150020	20	1F	80,85	79,48	87	62	46,0	58	-	76	1,88
21 H 150	43150021	21	1F	84,89	83,52	91	65	46,0	58	-	66	2,08
22 H 150	43150022	22	1F	88,93	87,56	94	68	46,0	58	-	67	2,30
23 H 150	43150023	23	1F	92,98	91,61	97	72	46,0	58	-	68	2,54
24 H 150	43150024	24	1F	97,03	95,65	102	72	46,0	58	-	70	2,75
25 H 150	43150025	25	1F	101,06	99,69	106	72	46,0	58	-	71	2,97
26 H 150	43150026	26	1F	105,11	103,73	112	80	46,0	58	-	72	3,29
27 H 150	43150027	27	1F	109,15	107,78	115	80	46,0	58	-	74	3,52
28 H 150	43150028	28	1F	113,18	111,82	120	80	46,0	58	-	75	3,78
29 H 150	43150029	29	1F	117,23	115,86	120	80	46,0	58	-	75	4,03
30 H 150	43150030	30	1F	121,29	119,90	128	80	46,0	58	-	78	4,29
32 H 150	43150032	32	1F	129,30	127,99	135	80	46,0	58	-	80	4,86
33 H 150	43150033	33	1F	133,40	132,03	142	80	46,0	58	-	81	5,15
34 H 150	43150034	34	1F	137,45	136,07	142	80	46,0	58	-	81	5,46
35 H 150	43150035	35	1F	141,49	140,12	150	80	46,0	58	-	85	5,78
36 H 150	43150036	36	1F	145,54	144,16	150	80	46,0	58	-	85	6,09
38 H 150	43150038	38	1F	153,62	152,24	158	80	46,0	58	-	86	6,74
40 H 150	43150040	40	1F	161,70	160,33	168	80	46,0	58	-	90	7,46
42 H 150	43150042	42	1F	169,79	168,41	180	80	46,0	58	-	94	7,98
44 H 150	43150044	44	5F	177,88	176,50	184	80	46,0	58	19	95	4,29
45 H 150	43150045	45	5F	181,91	180,54	192	80	46,0	58	19	96	4,44
48 H 150	43150048	48	5F	194,03	192,67	200	90	46,0	65	19	100	5,41
50 H 150	43150050	50	4	202,13	200,75	-	90	46,0	65	19	-	5,59
52 H 150	43150052	52	4	210,21	208,84	-	90	46,0	65	19	-	5,79
58 H 150	43150058	58	4	234,47	233,09	-	90	46,0	65	19	-	6,15
60 H 150	43150060	60	4	242,55	241,18	-	120	46,0	65	19	-	7,08
70 H 150	43150070	70	4	282,98	281,61	-	120	46,0	65	24	-	7,77
72 H 150	43150072	72	4	291,06	289,69	-	120	46,0	65	24	-	9,70
84 H 150	43150084	84	4	339,57	338,2	-	120	46,0	65	24	-	10,99
96 H 150	43150096	96	4	388,09	386,71	-	120	46,0	65	24	-	12,24
120 H 150	43150120	120	4	485,12	483,73	-	120	46,0	65	24	-	16,17

Materiál **ocel - C45**

Materiál **litina**

Náhled k dispozici na
www.chiaravalli.cz



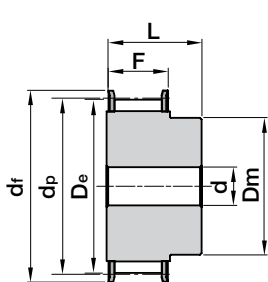
Množství, dostupnost a ceny najdete na obchod.chiaravalli.cz



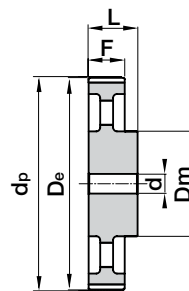
typ H 200

rozteč 1/2" (12.7 mm)

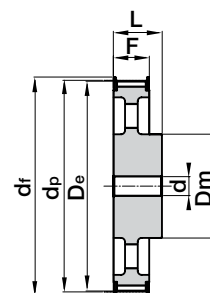
pro řemen šířky 200 (2" = 50,8 mm)



Prov. 1F



Prov. 4



Prov. 5F

Typ	Obj. číslo	Počet zubů	Prov.	Dp	De	Df	Dm	F	L	d	Příruba číslo	Hmotnost kg
14 H 200	43200014	14	1F	56,59	55,22	64	42	58,7	70	-	59	1,10
15 H 200	43200015	15	1F	60,64	59,27	66,5	45	58,7	70	-	60	1,33
16 H 200	43200016	16	1F	64,67	63,31	70	45	58,7	70	-	61	1,54
17 H 200	43200017	17	1F	68,72	67,35	75	45	58,7	70	-	62	1,69
18 H 200	43200018	18	1F	72,77	71,39	79	55	58,7	70	-	63	1,95
19 H 200	43200019	19	1F	76,81	75,44	82,5	60	58,7	70	-	64	2,20
20 H 200	43200020	20	1F	80,85	79,48	87	62	58,7	70	-	76	2,44
21 H 200	43200021	21	1F	84,89	83,52	91	65	58,7	70	-	66	2,70
22 H 200	43200022	22	1F	88,93	87,56	94	68	58,7	70	-	67	2,97
23 H 200	43200023	23	1F	92,98	91,61	97	72	58,7	70	-	68	3,25
24 H 200	43200024	24	1F	97,03	95,65	102	72	58,7	70	-	70	3,56
25 H 200	43200025	25	1F	101,06	99,69	106	72	58,7	70	-	71	3,81
26 H 200	43200026	26	1F	105,11	103,73	112	80	58,7	70	-	72	4,18
27 H 200	43200027	27	1F	109,15	107,78	115	80	58,7	70	-	74	4,49
28 H 200	43200028	28	1F	113,18	111,82	120	80	58,7	70	-	75	4,81
29 H 200	43200029	29	1F	117,23	115,86	120	80	58,7	70	-	75	5,14
30 H 200	43200030	30	1F	121,29	119,90	128	80	58,7	70	-	78	5,47
32 H 200	43200032	32	1F	129,30	127,99	135	80	58,7	70	-	80	6,17
33 H 200	43200033	33	1F	133,40	132,03	142	80	58,7	70	-	81	6,56
34 H 200	43200034	34	1F	137,45	136,07	142	80	58,7	70	-	81	6,94
35 H 200	43200035	35	1F	141,49	140,12	150	80	58,7	70	-	85	7,34
36 H 200	43200036	36	1F	145,54	144,16	150	80	58,7	70	-	85	7,75
38 H 200	43200038	38	1F	153,62	152,24	158	80	58,7	70	-	86	8,62
40 H 200	43200040	40	1F	161,70	160,33	168	80	58,7	70	-	90	9,50
42 H 200	43200042	42	1F	169,79	168,41	180	80	58,7	70	-	94	10,61
44 H 200	43200044	44	5F	177,88	176,50	184	80	58,7	70	19	95	5,14
45 H 200	43200045	45	5F	181,91	180,54	192	80	58,7	70	19	96	5,38
48 H 200	43200048	48	5F	194,03	192,67	200	90	58,7	75	24	100	6,29
50 H 200	43200050	50	4	202,13	200,75	-	90	58,7	75	24	-	6,68
52 H 200	43200052	52	4	210,21	208,84	-	90	58,7	75	24	-	6,81
58 H 200	43200058	58	4	234,47	233,09	-	90	58,7	75	24	-	7,26
60 H 200	43200060	60	4	242,55	241,18	-	120	58,7	75	24	-	8,25
70 H 200	43200070	70	4	282,98	281,61	-	120	58,7	75	28	-	9,20
72 H 200	43200072	72	4	291,06	289,69	-	120	58,7	75	28	-	11,09
84 H 200	43200084	84	4	339,57	338,2	-	120	58,7	75	28	-	12,63
96 H 200	43200096	96	4	388,09	386,71	-	120	58,7	75	28	-	14,51
120 H 200	43200120	120	4	485,12	483,73	-	120	58,7	75	28	-	19,15

Materiál **ocel - C45**

Materiál **litina**

Náhled k dispozici na
www.chiaravalli.cz



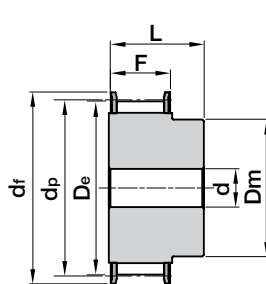
Množství, dostupnost a ceny najdete na obchod.chiaravalli.cz



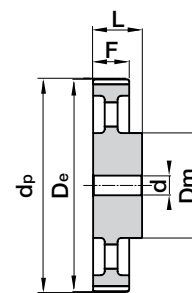
typ H 300

rozteč 1/2" (12.7 mm)

pro řemen šířky 300 (3" = 78,2 mm)



Prov. 1F



Prov. 4

Typ	Obj. číslo	Počet zubů	Prov.	Dp	De	Df	Dm	F	L	d	Příruba číslo	Hmotnost kg
14 H 300	43300014	14	1F	56,59	55,22	64	42	85,7	100	-	59	1,64
15 H 300	43300015	15	1F	60,64	59,27	66,5	45	85,7	100	-	60	1,91
16 H 300	43300016	16	1F	64,67	63,31	70	45	85,7	100	-	61	2,16
17 H 300	43300017	17	1F	68,72	67,35	75	45	85,7	100	-	62	2,43
18 H 300	43300018	18	1F	72,77	71,39	79	55	85,7	100	-	63	2,8
19 H 300	43300019	19	1F	76,81	75,44	83	60	85,7	100	-	64	3,16
20 H 300	43300020	20	1F	80,85	79,48	87	62	85,7	100	-	76	3,5
21 H 300	43300021	21	1F	84,89	83,52	91	65	85,7	100	-	66	3,87
22 H 300	43300022	22	1F	88,93	87,56	94	68	85,7	100	-	67	4,26
23 H 300	43300023	23	1F	92,98	91,61	97	72	85,7	100	-	68	4,68
24 H 300	43300024	24	1F	97,03	95,65	102	72	85,7	100	-	70	5,08
25 H 300	43300025	25	1F	101,06	99,69	106	72	85,7	100	-	71	5,45
26 H 300	43300026	26	1F	105,11	103,73	112	80	85,7	100	-	72	6,01
27 H 300	43300027	27	1F	109,15	107,78	115	80	85,7	100	-	74	6,45
28 H 300	43300028	28	1F	113,18	111,82	120	80	85,7	100	-	75	6,91
30 H 300	43300030	30	1F	121,29	119,90	128	80	85,7	100	-	78	7,9
32 H 300	43300032	32	1F	129,30	127,99	135	80	85,7	100	-	80	8,92
33 H 300	43300033	33	1F	133,40	132,03	142	80	85,7	100	-	81	9,46
34 H 300	43300034	34	1F	137,45	136,07	142	80	85,7	100	-	81	10,04
35 H 300	43300035	35	1F	141,49	140,12	150	80	85,7	100	-	85	10,62
36 H 300	43300036	36	1F	145,54	144,16	150	80	85,7	100	-	85	11,24
38 H 300	43300038	38	1F	153,62	152,24	158	80	85,7	100	-	86	12,44
40 H 300	43300040	40	1F	161,70	160,33	168	80	85,7	100	-	90	13,8
42 H 300	43300042	42	1F	169,79	168,41	180	80	85,7	100	-	94	
44 H 300	43300044	44	4	177,88	176,50	-	80	85,7	100	24	-	7,22
48 H 300	43300048	48	4	194,03	192,67	-	90	85,7	100	24	-	8,6
50 H 300	43300050	50	4	202,13	200,75	-	90	85,7	100	24	-	8,99
58 H 300	43300058	58	4	234,47	233,09	-	90	85,7	100	24	-	10,04
70 H 300	43300060	70	4	282,98	281,61	-	120	85,7	100	24	-	11,18
72 H 300	43300072	72	4	291,06	289,69	-	120	85,7	100	28	-	15,07
84 H 300	43300084	84	4	339,57	338,2	-	120	85,7	100	28	-	16,97
96 H 300	43300096	96	4	388,09	386,71	-	120	85,7	100	28	-	19,86
120 H 300	43300120	120	4	485,12	483,73	-	120	85,7	100	28	-	25,91

Materiál **ocel - C45**

Materiál **litina**

Náhled k dispozici na
www.chiaravalli.cz

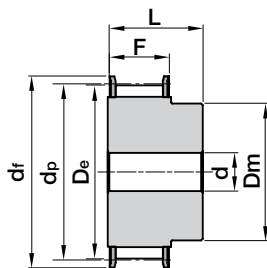


Množství, dostupnost a ceny najdete na obchod.chiaravalli.cz

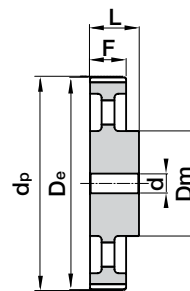


typ XH 200 rozteč 7/8" (22.22 mm)

pro řemen šířky 200 (2" = 50,8 mm)



Prov. 1F



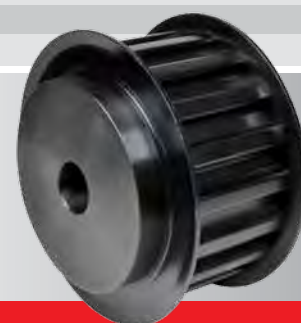
Prov. 4

Typ	Obj. číslo	Počet zubů	Prov.	Dp	De	Df	Dm	F	L	d	Příruba číslo	Hmotnost kg
18 XH 200	44200018	18	1F	127,34	124,55	140	100	65,0	80	24	155	6
19 XH 200	44200019	19	1F	134,41	131,62	146	100	65,0	80	24	156	6,6
20 XH 200	44200020	20	1F	141,49	138,69	155	100	65,0	80	24	157	7,3
21 XH 200	44200021	21	1F	148,56	145,77	160	110	65,0	80	24	158	8,73
22 XH 200	44200022	22	1F	155,64	152,84	170	120	65,0	80	24	159	9,55
24 XH 200	44200024	24	1F	169,79	166,99	184	120	65,0	80	24	161	11,47
25 XH 200	44200025	25	1F	176,86	174,07	188	120	65,0	80	24	162	12,46
26 XH 200	44200026	26	1F	183,93	181,14	190	120	65,0	80	24	163	13,47
27 XH 200	44200027	27	1F	191,01	188,22	205	120	65,0	80	24	164	14,42
28 XH 200	44200028	28	1F	198,09	195,29	212	120	65,0	80	24	165	15,44
30 XH 200	44200030	30	1F	212,23	209,44	227	120	65,0	80	24	167	17,69
32 XH 200	44200032	32	1F	226,38	223,59	240	120	65,0	80	24	169	19,95
34 XH 200	44200034	34	1F	240,53	237,74	256	120	65,0	80	24	170	22,75
38 XH 200	na poptávku	38	4	268,83	266,03	-	150	65,0	80	28	-	-
40 XH 200	na poptávku	40	4	282,98	280,18	-	150	65,0	100	28	-	-
48 XH 200	na poptávku	48	4	339,57	336,78	-	150	65,0	100	28	-	-
60 XH 200	na poptávku	60	4	424,47	421,67	-	150	65,0	100	28	-	-
72 XH 200	na poptávku	72	4	509,36	506,56	-	160	65,0	100	28	-	-
84 XH 200	na poptávku	84	4	594,25	591,46	-	160	65,0	100	28	-	-
96 XH 200	na poptávku	96	4	679,15	676,35	-	160	65,0	100	28	-	-
120 XH 200	na poptávku	120	4	848,93	846,14	-	160	65,0	100	28	-	-

Materiál **ocel - C45**

Materiál **litina**

Náhled k dispozici na
www.chiaravalli.cz

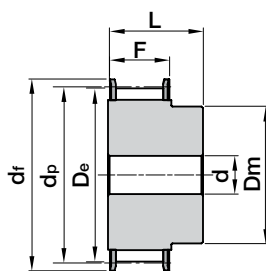


Množství, dostupnost a ceny najdete na obchod.chiaravalli.cz

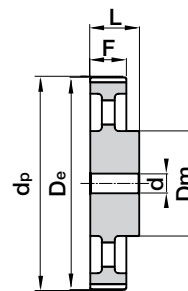
typ **XH 300**

rozteč 7/8" (22.22 mm)

pro řemen šířky 300 (3" = 76,2 mm)



Prov. 1F



Prov. 4

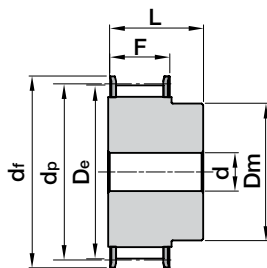
Typ	Obj. číslo	Počet zubů	Prov.	Dp	De	Df	Dm	F	L	d	Příruba číslo	Hmotnost kg
18 XH 300	44300018	18	1F	127,34	124,55	140	100	90,5	110	28	155	8,9
19 XH 300	44300019	19	1F	134,41	131,62	146	100	90,5	110	28	156	9,2
20 XH 300	44300020	20	1F	141,49	138,69	155	100	90,5	110	28	157	10,61
21 XH 300	44300021	21	1F	148,56	145,77	160	110	90,5	110	28	158	11,87
22 XH 300	44300022	22	1F	155,64	152,84	170	110	90,5	110	28	159	13,08
24 XH 300	44300024	24	1F	169,79	166,99	184	120	90,5	110	28	161	15,77
25 XH 300	44300025	25	1F	176,86	174,07	188	120	90,5	110	28	162	17,13
26 XH 300	44300026	26	1F	183,93	181,14	190	120	90,5	110	28	163	18,55
27 XH 300	44300027	27	1F	191,01	188,22	205	120	90,5	110	28	164	19,9
28 XH 300	44300028	28	1F	198,09	195,29	212	150	90,5	110	28	165	22,27
30 XH 300	44300030	30	1F	212,23	209,44	227	150	90,5	110	28	167	25,39
32 XH 300	44300032	32	1F	226,38	223,59	240	150	90,5	110	28	169	28,73
34 XH 300	44300034	34	1F	240,53	237,74	256	150	90,5	110	28	170	34,2
38 XH 300	na poptávku	38	4	268,83	266,03	-	150	90,5	120	32	-	-
40 XH 300	na poptávku	40	4	282,98	280,18	-	150	90,5	120	32	-	-
48 XH 300	na poptávku	48	4	339,57	336,78	-	175	90,5	120	32	-	-
60 XH 300	na poptávku	60	4	424,47	421,67	-	175	90,5	120	32	-	-
72 XH 300	na poptávku	72	4	509,36	506,56	-	175	90,5	120	32	-	-
84 XH 300	na poptávku	84	4	594,25	591,46	-	175	90,5	120	32	-	-
96 XH 300	na poptávku	96	4	679,15	676,35	-	175	90,5	120	32	-	-
120 XH 300	na poptávku	120	4	848,93	846,14	-	175	90,5	120	32	-	-

Materiál **ocel - C45**Materiál **litina**Náhled k dispozici na
www.chiaravalli.czMnožství, dostupnost a ceny najdete na obchod.chiaravalli.cz

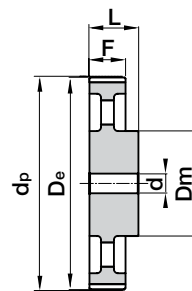


typ XH 400 rozteč 7/8" (22.22 mm)

pro řemen šířky 400 (4" = 101,6 mm)



Prov. 1F



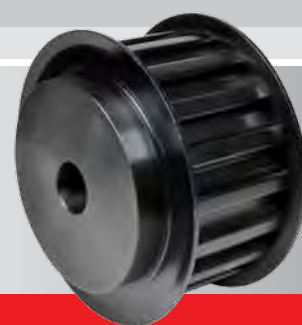
Prov. 4

Typ	Obj. číslo	Počet zubů	Prov.	Dp	De	Df	Dm	F	L	d	Příruba číslo	Hmotnost kg
18 XH 400	44400018	18	1F	127,34	124,55	140	100	118,0	132	32	155	9,6
19 XH 400	44400019	19	1F	134,41	131,62	146	100	118,0	132	32	156	10,8
20 XH 400	44400020	20	1F	141,49	138,69	155	100	118,0	132	32	157	12,87
21 XH 400	44400021	21	1F	148,56	145,77	160	110	118,0	132	32	158	14,42
22 XH 400	44400022	22	1F	155,64	152,84	170	110	118,0	132	32	159	15,44
24 XH 400	44400024	24	1F	169,79	166,99	184	120	118,0	132	32	161	19,22
25 XH 400	44400025	25	1F	176,86	174,07	188	120	118,0	132	32	162	21,05
26 XH 400	44400026	26	1F	183,93	181,14	190	120	118,0	132	32	163	22,8
27 XH 400	44400027	27	1F	191,01	188,22	205	120	118,0	132	32	164	24,66
28 XH 400	44400028	28	1F	198,09	195,29	212	150	118,0	132	32	165	27,23
30 XH 400	44400030	30	1F	212,23	209,44	227	150	118,0	132	32	167	31,3
32 XH 400	44400032	32	1F	226,38	223,59	240	150	118,0	132	32	169	35,2
34 XH 400	44400034	34	1F	240,53	237,74	256	150	118,0	132	32	170	40
38 XH 400	na poptávku	38	4	268,83	266,03	-	150	118,0	132	32	-	-
40 XH 400	na poptávku	40	4	282,98	280,18	-	150	118,0	132	32	-	-
48 XH 400	na poptávku	48	4	339,57	336,78	-	175	118,0	132	32	-	-
60 XH 400	na poptávku	60	4	424,47	421,67	-	175	118,0	132	32	-	-
72 XH 400	na poptávku	72	4	509,36	506,56	-	175	118,0	132	32	-	-
84 XH 400	na poptávku	84	4	594,25	591,46	-	175	118,0	132	32	-	-
96 XH 400	na poptávku	96	4	679,15	676,35	-	175	118,0	132	32	-	-
120 XH 400	na poptávku	120	4	848,93	846,14	-	175	118,0	132	32	-	-

Materiál **ocel - C45**

Materiál **litina**

Náhled k dispozici na
www.chiaravalli.cz

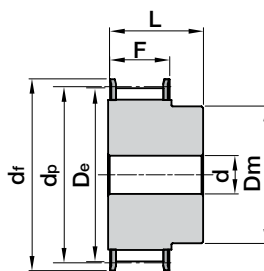


Množství, dostupnost a ceny najdete na obchod.chiaravalli.cz

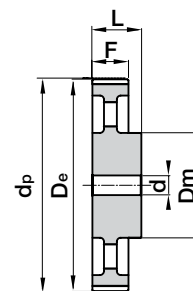
typ **XXH 200**

rozteč 1" 1/4 (31.75 mm)

pro řemen šířky 200 (2" = 50,8 mm)



Prov. 1F



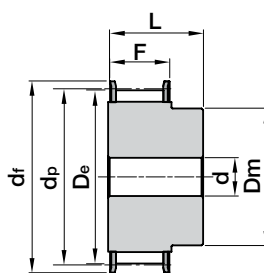
Prov. 4

Typ	Obj. číslo	Počet zubů	Prov.	Dp	De	Df	Dm	F	L	d	Příruba číslo	Hmotnost kg
18 XXH 200	44600018	18	1F	181,91	178,87	198	140	64,2	100	28	163	22,92
20 XXH 200	44600020	20	1F	202,13	199,08	212	150	64,2	100	28	165	28
22 XXH 200	44600022	22	1F	222,34	219,29	240	150	64,2	100	28	169	33,6
24 XXH 200	44600024	24	1F	242,55	239,50	267	150	64,2	100	28	173	39,7
26 XXH 200	44600026	26	1F	262,76	259,79	290	150	64,2	100	28	178	45,85
30 XXH 200	na poptávku	30	4	303,19	300,14	-	150	64,2	100	28	-	-
40 XXH 200	na poptávku	40	4	404,25	401,21	-	150	64,2	100	28	-	-
48 XXH 200	na poptávku	48	4	485,1	482,06	-	175	64,2	120	32	-	-
60 XXH 200	na poptávku	60	4	606,38	603,33	-	175	64,2	120	32	-	-
72 XXH 200	na poptávku	72	4	727,66	724,61	-	175	64,2	120	38	-	-
90 XXH 200	na poptávku	90	4	909,57	906,52	-	175	64,2	120	38	-	-

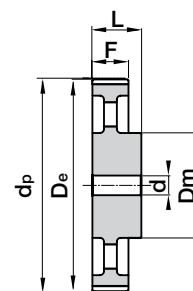
typ **XXH 300**

rozteč 1" 1/4 (31.75 mm)

pro řemen šířky 300 (3" = 76,2 mm)



Prov. 1F



Prov. 4

Typ	Obj. číslo	Počet zubů	Prov.	Dp	De	Df	Dm	F	L	d	Příruba číslo	Hmotnost kg
18 XXH 300	44700018	18	1F	181,91	178,87	198	140	91,4	110	28	163	25,15
20 XXH 300	44700020	20	1F	202,13	199,08	212	150	91,4	110	28	165	30,72
22 XXH 300	44700022	22	1F	222,34	219,29	240	150	91,4	110	28	169	36,86
24 XXH 300	44700024	24	1F	242,55	239,50	267	150	91,4	110	28	173	43,55
26 XXH 300	44700026	26	1F	262,76	259,79	290	150	91,4	110	28	178	50,8
30 XXH 300	na poptávku	30	4	303,19	300,14	-	150	91,4	100	28	-	-
40 XXH 300	na poptávku	40	4	404,25	401,21	-	150	91,4	100	28	-	-
48 XXH 300	na poptávku	48	4	485,1	482,06	-	175	91,4	120	32	-	-
60 XXH 300	na poptávku	60	4	606,38	603,33	-	175	91,4	120	32	-	-
72 XXH 300	na poptávku	72	4	727,66	724,61	-	175	91,4	120	38	-	-
90 XXH 300	na poptávku	90	4	909,57	906,52	-	175	91,4	120	38	-	-

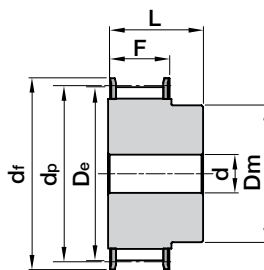
Materiál **ocel - C45**Materiál **litina**Náhled k dispozici na
www.chiaravalli.czMnožství, dostupnost a ceny najdete na obchod.chiaravalli.cz



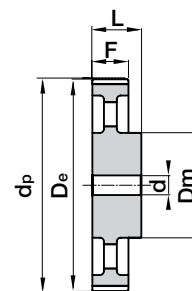
typ XXH 400

rozteč 1" 1/4 (31.75 mm)

pro řemen šířky 400 (4" = 101,6 mm)



Prov. 1F



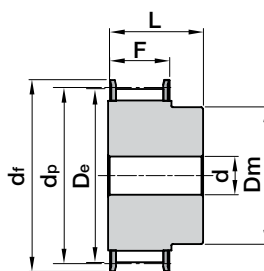
Prov. 4

Typ	Obj. číslo	Počet zubů	Prov.	Dp	De	Df	Dm	F	L	d	Příruba číslo	Hmotnost kg
18 XXH 400	44800018	18	1F	181,91	178,87	198	140	118,2	140	32	163	31,83
20 XXH 400	44800020	20	1F	202,13	199,08	212	150	118,2	140	32	165	38,88
22 XXH 400	44800022	22	1F	222,34	219,29	240	150	118,2	140	32	169	46,6
24 XXH 400	44800024	24	1F	242,55	239,50	267	150	118,2	140	32	173	55,1
26 XXH 400	44800026	26	1F	262,76	259,79	290	150	118,2	140	32	178	64,25
30 XXH 400	na poptávku	30	4	303,19	300,14	-	185	118,2	140	32	-	-
40 XXH 400	na poptávku	40	4	404,25	401,21	-	185	118,2	140	32	-	-
48 XXH 400	na poptávku	48	4	485,1	482,06	-	185	118,2	140	38	-	-
60 XXH 400	na poptávku	60	4	606,38	603,33	-	185	118,2	140	38	-	-
72 XXH 400	na poptávku	72	4	727,66	724,61	-	220	118,2	140	38	-	-
90 XXH 400	na poptávku	90	4	909,57	906,52	-	220	118,2	140	38	-	-

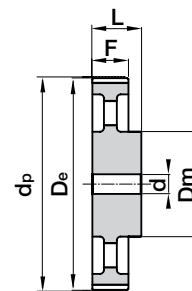
typ XXH 500

rozteč 1" 1/4 (31.75 mm)

pro řemen šířky 500 (5" = 127 mm)



Prov. 1F



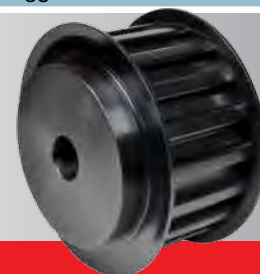
Prov. 4

Typ	Obj. číslo	Počet zubů	Prov.	Dp	De	Df	Dm	F	L	d	Příruba číslo	Hmotnost kg
18 XXH 500	44900018	18	1F	181,91	178,87	198	140	145,3	168	32	163	38
20 XXH 500	44900020	20	1F	202,13	199,08	212	150	145,3	168	32	165	44,05
22 XXH 500	44900022	22	1F	222,34	219,29	240	150	145,3	168	32	169	55,8
24 XXH 500	44900024	24	1F	242,55	239,50	267	150	145,3	168	32	173	62,9
26 XXH 500	44900026	26	1F	262,76	259,79	290	150	145,3	168	32	178	73,6
30 XXH 500	na poptávku	30	4	303,19	300,14	-	215	145,3	168	32	-	-
40 XXH 500	na poptávku	40	4	404,25	401,21	-	215	145,3	168	32	-	-
48 XXH 500	na poptávku	48	4	485,1	482,06	-	215	145,3	168	38	-	-
60 XXH 500	na poptávku	60	4	606,38	603,33	-	240	145,3	168	38	-	-
72 XXH 500	na poptávku	72	4	727,66	724,61	-	240	145,3	168	38	-	-
90 XXH 500	na poptávku	90	4	909,57	906,52	-	240	145,3	168	38	-	-

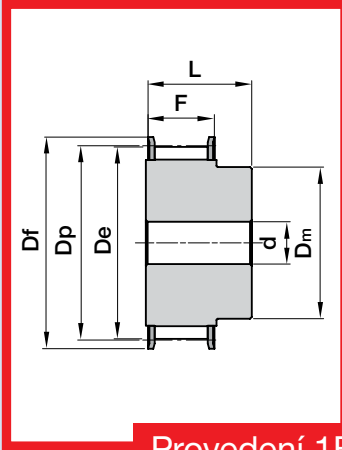
Materiál **ocel - C45**

Materiál **litina**

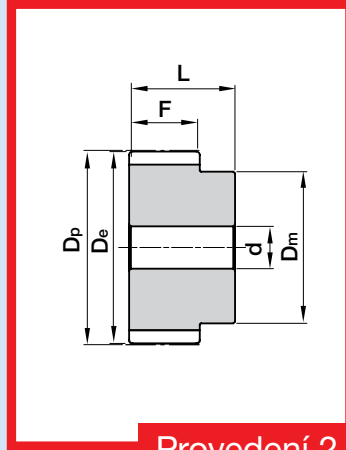
Náhled k dispozici na
www.chiaravalli.cz



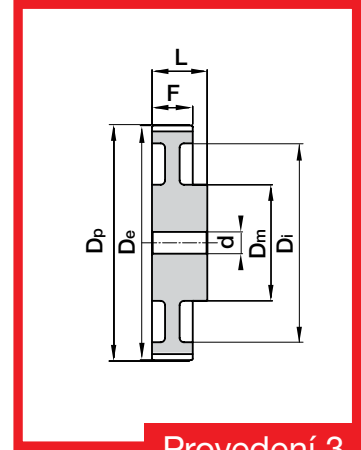
Množství, dostupnost a ceny najdete na obchod.chiaravalli.cz



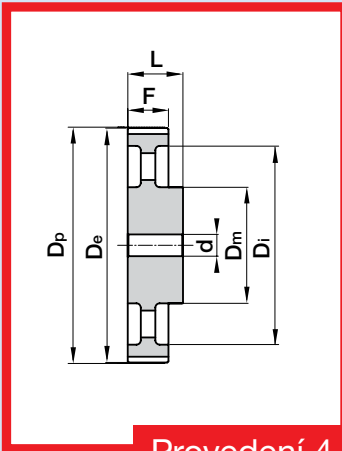
Provedení 1F



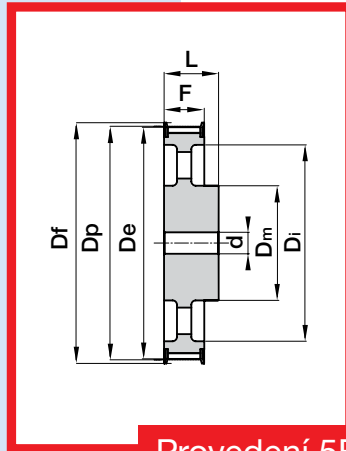
Provedení 2



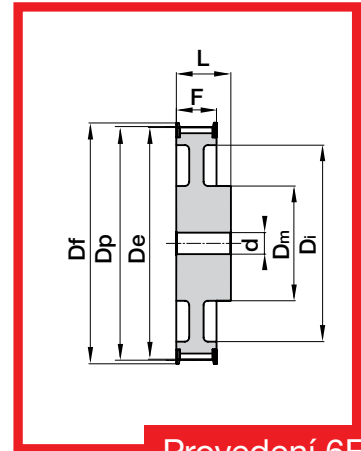
Provedení 3



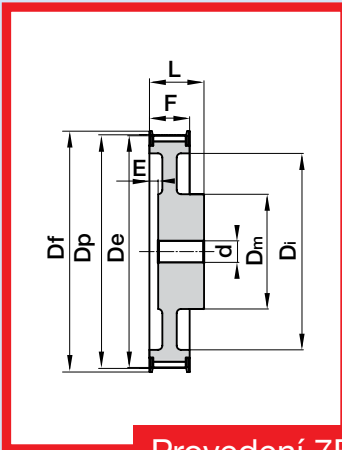
Provedení 4



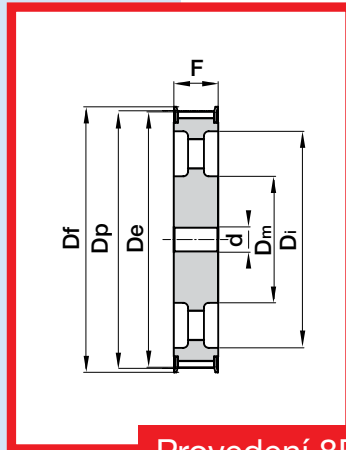
Provedení 5F



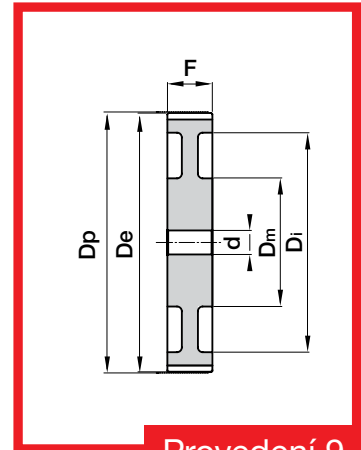
Provedení 6F



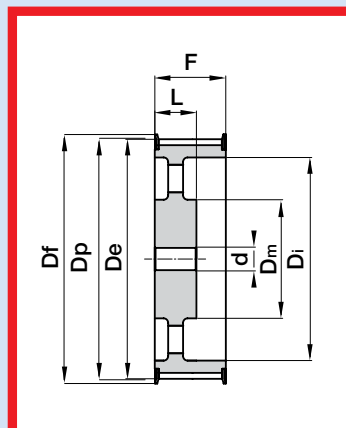
Provedení 7F



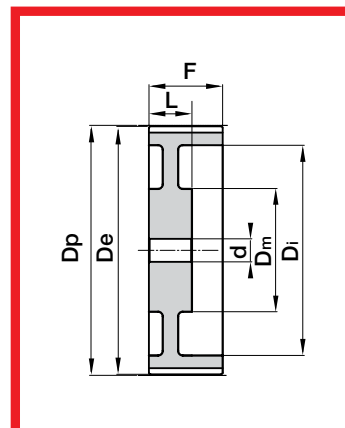
Provedení 8F



Provedení 9



Provedení 10F

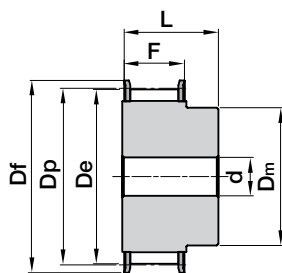


Provedení 11

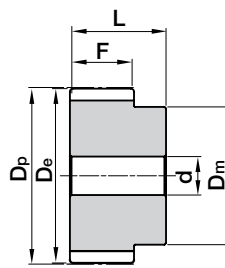


typ XL 037 rozteč 1/5" (5.08 mm)

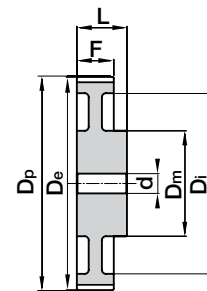
pro řemen šířky 037 (3/8" = 9,53 mm)



Prov. 1F



Prov. 2



Prov. 3

Typ	Obj. číslo	Počet zubů	Prov.	Dp	De	Df	Dm	Di	F	L	d	Otvor se závitem	Příruba číslo	Hmotnost [kg]
10 XL 037	42037210	10	1F	16,17	15,66	23	9,5	-	14,3	19,8	4,0	M3	1	0,01
11 XL 037	42037211	11	1F	17,79	17,28	23	11	-	14,3	19,8	4,0	M3	1	0,01
12 XL 037	42037212	12	1F	19,4	18,9	25	12,77	-	14,3	19,8	4,0	M3	2	0,01
14 XL 037	42037214	14	1F	22,64	22,13	28	14,3	-	14,3	19,8	6,0	M4	4	0,02
15 XL 037	42037215	15	1F	24,26	23,75	28	15,9	-	14,3	19,8	6,0	M4	4	0,02
16 XL 037	42037216	16	1F	25,87	25,36	32	17,5	-	14,3	19,8	6,0	M4	5	0,03
18 XL 037	42037218	18	1F	29,11	28,6	35	20,6	-	14,3	19,8	6,0	M4	7	0,04
20 XL 037	42037220	20	1F	32,34	31,83	38	23,8	-	14,3	22,2	6,0	M4	9	0,05
21 XL 037	42037221	21	1F	33,96	33,45	38	23,8	-	14,3	22,2	6,0	M4	9	0,05
22 XL 037	42037222	22	1F	35,57	35,07	41	25,4	-	14,3	22,2	6,0	M4	10	0,06
24 XL 037	42037224	24	1F	38,81	38,3	44	27	-	14,3	22,2	6,0	M4	12	0,06
26 XL 037	42037226	26	1F	42,04	41,53	48	30	-	14,3	22,2	6,0	M4	11	0,09
28 XL 037	42037228	28	1F	45,28	44,77	51	30,2	-	14,3	22,2	6,0	M4	16	0,10
30 XL 037	42037230	30	1F	48,51	48	54	34,9	-	14,3	22,2	6,0	M4	18	0,12
32 XL 037	42037232	32	2	51,74	51,24	-	38	-	14,3	25,4	8,0	M4	-	0,12
36 XL 037	42037236	36	2	58,21	57,7	-	38	-	14,3	25,4	8,0	M4	-	0,14
40 XL 037	42037240	40	2	64,68	64,17	-	38	-	14,3	25,4	8,0	M4	-	0,16
42 XL 037	42037242	42	3	67,91	67,41	-	38	58	14,3	25,4	8,0	M4	-	0,18
44 XL 037	42037244	44	3	71,15	70,64	-	38	60	14,3	25,4	8,0	M4	-	0,19
48 XL 037	42037248	48	3	77,62	77,11	-	38	66	14,3	25,4	8,0	M4	-	0,19
60 XL 037	42037260	60	3	97,02	96,51	-	38	82	14,3	25,4	8,0	M4	-	0,22
72 XL 037	42037272	72	3	116,42	115,92	-	38	100	14,3	25,4	8,0	M4	-	0,44

Materiál **ocel - fosfátované**

Materiál **hliník**

Náhled k dispozici na
www.chiaravalli.cz



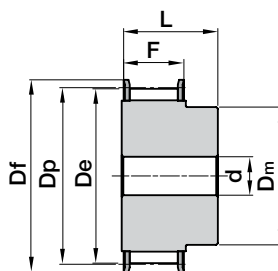
Množství, dostupnost a ceny najdete na obchod.chiaravalli.cz



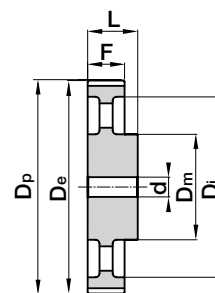
typ L 050

rozteč 3/8" (9.52 mm)

pro řemen šířky 050 (1/2" = 12,7 mm)



Prov. 1F



Prov. 4

Typ	Obj. číslo	Počet zubů	Prov.	Dp	De	Df	Dm	F	L	d	Příruba číslo	Hmotnost kg
10 L 050	42050210	10	1F	30,32	29,56	37,0	22	19,0	26	6	50	0,11
12 L 050	42050212	12	1F	36,38	35,62	43,0	28	19,0	26	6	52	0,17
13 L 050	42050213	13	1F	39,41	38,65	44,0	30	19,0	26	6	83	0,21
14 L 050	42050214	14	1F	42,45	41,68	48,0	33	19,0	26	8	54	0,24
15 L 050	42050215	15	1F	45,48	44,72	51,0	36	19,0	26	8	55	0,29
16 L 050	42050216	16	1F	48,51	47,75	54,0	38	19,0	26	8	56	0,33
17 L 050	42050217	17	1F	51,54	50,78	57,0	40	19,0	26	10	57	0,38
18 L 050	42050218	18	1F	54,57	53,81	60,0	40	19,0	26	10	58	0,44
19 L 050	42050219	19	1F	57,61	56,84	64,0	40	19,0	26	10	59	0,47
20 L 050	42050220	20	1F	60,64	59,88	66,5	46	19,0	26	10	60	0,51
21 L 050	42050221	21	1F	63,67	62,91	70,0	46	19,0	26	10	61	0,6
22 L 050	42050222	22	1F	66,70	65,94	75,0	50	19,0	26	10	62	0,64
24 L 050	42050224	24	1F	72,77	72,00	79,0	50	19,0	26	12	63	0,81
26 L 050	42050226	26	1F	78,83	78,07	86,0	50	19,0	26	12	65	0,94
28 L 050	42050228	28	1F	84,89	84,13	91,0	50	19,0	26	12	66	1,04
30 L 050	42050230	30	1F	90,96	90,20	97,0	50	19,0	26	12	68	1,17
32 L 050	42050232	32	1F	97,02	96,26	102,0	50	19,0	32	11	70	1,30
36 L 050	42050236	36	6F	109,15	108,39	115,0	50	19,0	26	12	74	1,70
40 L 050	42050240	40	6F	121,28	120,51	128,0	50	19,0	26	12	78	2,03
44 L 050	42050244	44	5F	133,40	132,64	142,0	50	19,0	26	12	81	2,38
48 L 050	42050248	48	5F	145,53	144,77	150,0	50	19,0	26	12	85	2,78
60 L 050	42050260	60	4	191,91	181,15	-	50	19,0	28	15	-	2,41
72 L 050	42050272	72	4	218,30	217,53	-	50	19,0	28	15	-	2,82
84 L 050	42050284	84	4	254,68	253,92	-	50	19,0	28	15	-	3,08

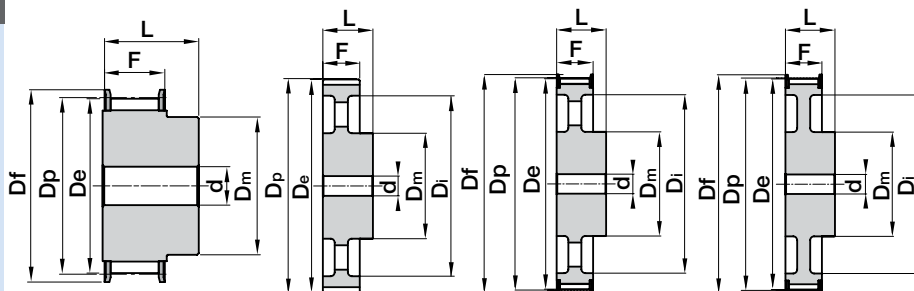
Materiál **ocel - C45**Materiál **litina**Náhled k dispozici na
www.chiaravalli.czMnožství, dostupnost a ceny najdete na obchod.chiaravalli.cz



typ L 075

rozteč 3/8" (9.52 mm)

pro řemen šířky 075 (3/4" = 19,05 mm)



Prov. 1F

Prov. 4

Prov. 5F

Prov. 6F

Typ	Obj. číslo	Počet zubů	Prov.	Dp	De	Df	Dm	Di	F	L	d	Příruba číslo	Hmotnost [kg]
10 L 075	42075210	10	1F	30,33	29,56	37,0	22	-	25	32	8	50	0,14
12 L 075	42075212	12	1F	36,37	35,62	43,0	28	-	25	32	8	52	0,22
13 L 075	42075213	13	1F	39,41	38,65	44,0	30	-	25	32	8	83	0,26
14 L 075	42075214	14	1F	42,44	41,68	48,0	33	-	25	32	8	54	0,3
15 L 075	42075215	15	1F	45,48	44,72	51,0	36	-	25	32	8	55	0,37
16 L 075	42075216	16	1F	48,51	47,75	54,0	38	-	25	32	8	56	0,43
17 L 075	42075217	17	1F	51,54	50,78	57,0	40	-	25	32	10	57	0,46
18 L 075	42075218	18	1F	54,59	53,81	60,0	40	-	25	32	10	58	0,54
19 L 075	42075219	19	1F	57,61	56,84	64,0	40	-	25	32	10	59	0,58
20 L 075	42075220	20	1F	60,63	59,88	66,0	46	-	25	32	10	60	0,64
21 L 075	42075221	21	1F	63,68	62,91	70,0	46	-	25	32	10	61	0,71
22 L 075	42075222	22	1F	66,70	65,94	75,0	50	-	25	32	10	62	0,79
24 L 075	42075224	24	1F	72,77	72,00	79,0	50	-	25	32	12	63	1
26 L 075	42075226	26	1F	78,84	78,07	86,0	50	-	25	32	12	65	1,16
28 L 075	42075228	28	1F	84,89	84,13	91,0	50	-	25	32	12	66	1,3
30 L 075	42075230	30	1F	90,96	90,20	97,0	50	-	25	32	12	68	1,47
32 L 075	42075232	32	1F	97,02	96,26	102	50	-	25	32	12	70	1,75
36 L 075	42075236	36	6F	109,14	108,39	115,0	55	94	25	32	12	74	2,14
40 L 075	42075240	40	6F	121,29	120,51	128,0	60	98	25	32	12	78	2,56
44 L 075	42075244	44	5F	133,4	132,64	142,0	60	108	25	32	12	81	3,02
48 L 075	42075248	48	5F	145,54	144,77	150,0	60	118	25	32	12	85	3,57
60 L 075	42075260	60	4	181,92	181,15	-	60	163	26	35	15	-	2,7
72 L 075	42075272	72	4	218,29	217,53	-	60	199	26	35	15	-	3,19
84 L 075	42075284	84	4	254,69	253,92	-	60	236	26	35	15	-	3,64

Materiál **ocel - C45**

Materiál **litina**

Náhled k dispozici na
www.chiaravalli.cz



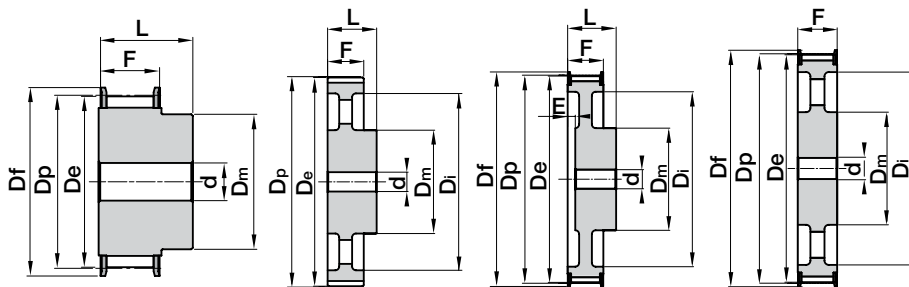
Množství, dostupnost a ceny najdete na obchod.chiaravalli.cz



typ L 100

rozteč 3/8" (9.52 mm)

pro řemen šířky 100 (1" = 25,4 mm)



Prov. 1F

Prov. 4

Prov. 7F

Prov. 8F

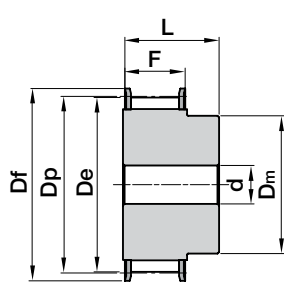
Typ	Obj. číslo	Počet zubů	Prov.	Dp	De	Df	Dm	Di	F	L	d	Příruba číslo	Hmotnost [kg]
10 L 100	42100210	10	1F	30,33	29,56	37,0	22	-	31	38	8	50	0,17
12 L 100	42100212	12	1F	36,37	35,62	43,0	28	-	31	38	8	52	0,26
13 L 100	42100213	13	1F	39,41	38,65	44,0	30	-	31	38	8	83	0,32
14 L 100	42100214	14	1F	42,44	41,68	48,0	33	-	31	38	8	54	0,35
15 L 100	42100215	15	1F	45,48	44,72	51,0	36	-	31	38	8	55	0,43
16 L 100	42100216	16	1F	48,51	47,75	54,0	38	-	31	38	8	56	0,5
17 L 100	42100217	17	1F	51,54	50,78	57,0	40	-	31	38	10	57	0,56
18 L 100	42100218	18	1F	54,59	53,81	60,0	40	-	31	38	10	58	0,64
19 L 100	42100219	19	1F	57,61	56,84	64,0	40	-	31	38	10	59	0,7
20 L 100	42100220	20	1F	60,63	59,88	66,0	46	-	31	38	10	60	0,77
21 L 100	42100221	21	1F	63,68	62,91	70,0	46	-	31	38	10	61	0,88
22 L 100	42100222	22	1F	66,70	65,94	75,0	50	-	31	38	10	62	0,95
24 L 100	42100224	24	1F	72,77	72,00	79,0	50	-	31	38	12	63	1,18
26 L 100	42100226	26	1F	78,84	78,07	86,0	50	-	31	38	12	65	1,4
28 L 100	42100228	28	1F	84,89	84,13	91,0	50	-	31	38	12	66	1,58
30 L 100	42100230	30	1F	90,96	90,20	97,0	50	-	31	38	12	68	1,78
32 L 100	42100232	32	1F	97,02	96,26	102	50	-	31	38	12	70	2,11
36 L 100	42100236	36	7F	109,14	108,39	115,0	55	94	32	38	12	74	2,59
40 L 100	42100240	40	7F	121,29	120,51	128,0	60	98	32	38	12	78	3,13
44 L 100	42100244	44	8F	133,4	132,64	142,0	60	108	32	-	12	81	3,72
48 L 100	42100248	48	8F	145,54	144,77	150,0	60	118	32	-	12	85	4,38
60 L 100	42100260	60	4	181,92	181,15	-	60	163	32	35	15	-	3,11
72 L 100	42100272	72	4	218,29	217,53	-	60	199	32	35	15	-	3,65
84 L 100	42100284	84	4	254,69	253,92	-	60	236	32	35	15	-	4,12

Materiál **ocel - C45**Materiál **litina**Náhled k dispozici na
www.chiaravalli.czMnožství, dostupnost a ceny najdete na obchod.chiaravalli.cz

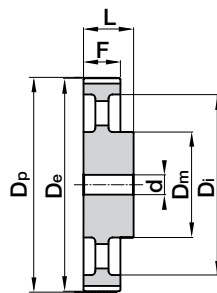


typ H 100 rozteč 1/2" (12.7 mm)

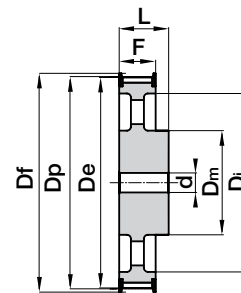
pro řemen šířky 100 (1" = 25,4 mm)



Prov. 1F

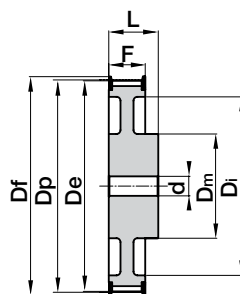


Prov. 4

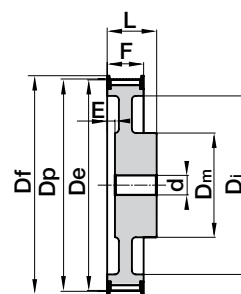


Prov. 5F

Typ	Obj. číslo	Počet zubů	Prov.	Dp	De	Df	Dm	Di	F	L	E	d	Příruba číslo	Hmotnost kg
14 H 100	43100214	14	1F	56,60	55,22	64,0	40	-	31	41	-	10	59	0,65
16 H 100	43100216	16	1F	64,68	63,31	70,0	46	-	31	41	-	10	61	0,87
18 H 100	43100218	18	1F	72,77	71,39	79,0	54	-	31	41	-	12	63	1,16
19 H 100	43100219	19	1F	76,81	75,44	82,5	58	-	31	41	-	12	64	1,3
20 H 100	43100220	20	1F	80,85	79,48	87,0	62	-	31	41	-	12	76	1,44
21 H 100	43100221	21	1F	84,89	83,52	91,0	67	-	31	41	-	12	66	1,6
22 H 100	43100222	22	1F	88,94	87,56	94	70	-	31	41	-	12	67	1,76
24 H 100	43100224	24	1F	97,02	95,65	102,0	75	-	31	41	-	12	70	2,09
26 H 100	43100226	26	7F	105,11	103,73	112,0	55	81	32	40	8	15	72	2,49
28 H 100	43100228	28	7F	113,19	111,82	115,0	60	88	32	40	8	15	75	2,83
30 H 100	43100230	30	7F	121,28	119,90	128,0	60	97	32	40	8	15	78	3,19
32 H 100	43100232	32	6F	129,36	127,99	135,0	70	105	32	40	-	20	80	3,57
36 H 100	43100236	36	6F	145,53	144,16	150,0	80	118	32	40	-	20	85	4,44
40 H 100	43100240	40	5F	161,70	160,33	168,0	80	135	32	40	-	20	90	5,39
44 H 100	43100244	44	5F	177,87	176,50	184,0	80	150	32	40	-	20	95	3,37
48 H 100	43100248	48	5F	194,04	192,67	200,0	80	170	32	40	-	20	100	4,1
60 H 100	43100260	60	4	242,55	241,18	-	80	216	34	45	-	20	-	5,3
72 H 100	43100272	72	4	291,06	289,69	-	80	263	34	45	-	20	-	7,47
84 H 100	43100284	84	4	339,57	338,20	-	80	312	34	45	-	20	-	8,52
96 H 100	43100296	96	4	388,08	386,71	-	80	360	34	45	-	20	-	10,25
120 H 100	43100320	120	4	485,1	483,73	-	90	458	34	50	-	20	-	13,09



Prov. 6F



Prov. 7F

Materiál **ocel - C45**

Materiál **litina**

Náhled k dispozici na
www.chiaravalli.cz



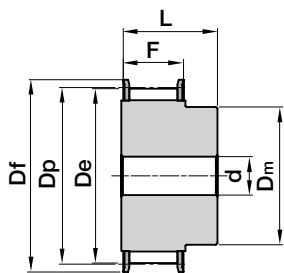
Množství, dostupnost a ceny najdete na obchod.chiaravalli.cz



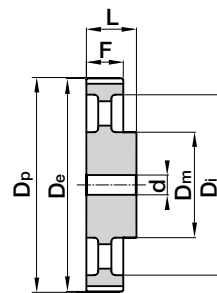
typ H 150

rozteč 1/2" (12.7 mm)

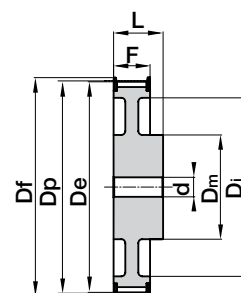
pro řemen šířky 150 (1 1/2" = 38,1 mm)



Prov. 1F

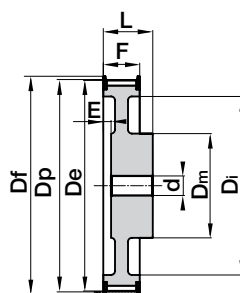


Prov. 4

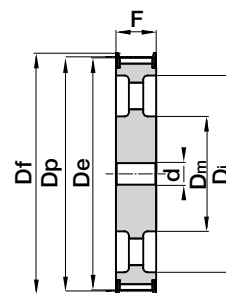


Prov. 6F

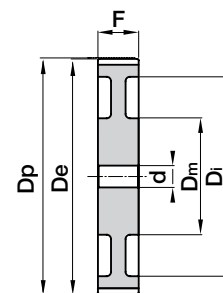
Typ	Obj. číslo	Počet zubů	Prov.	Dp	De	Df	Dm	Di	F	L	E	d	Příruba číslo	Hmotnost kg
14 H 150	43150214	14	1F	56,60	55,22	64,0	40	-	44	54	-	12	59	0,81
16 H 150	43150216	16	1F	64,68	63,31	70,0	46	-	44	54	-	12	61	1,11
18 H 150	43150218	18	1F	72,77	71,39	79,0	54	-	44	54	-	12	63	1,48
19 H 150	43150219	19	1F	76,81	75,44	82,5	58	-	44	54	-	12	64	1,68
20 H 150	43150220	20	1F	80,85	79,48	87,0	62	-	44	54	-	12	76	1,88
21 H 150	43150221	21	1F	84,89	83,52	91,0	67	-	44	54	-	12	66	2,08
22 H 150	43150222	22	1F	88,94	87,56	94	70	-	44	54	-	12	67	2,3
24 H 150	43150224	24	1F	97,02	95,65	102,0	75	-	44	54	-	12	70	2,75
26 H 150	43150226	26	7F	105,11	103,73	112,0	55	81	45	53	18	15	72	3,29
28 H 150	43150228	28	7F	113,19	111,82	115,0	60	88	45	53	18	15	75	3,78
30 H 150	43150230	30	7F	121,28	119,90	128,0	60	97	45	53	18	15	78	4,29
32 H 150	43150232	32	6F	129,36	127,99	135,0	70	105	45	53	-	20	80	4,86
36 H 150	43150236	36	6F	145,53	144,16	150,0	80	118	45	53	-	20	85	6,09
40 H 150	43150240	40	8F	161,70	160,33	168,0	80	135	45	-	-	20	90	7,46
44 H 150	43150244	44	8F	177,87	176,50	184,0	80	150	45	-	-	20	95	4,29
48 H 150	43150248	48	8F	194,04	192,67	200,0	80	170	45	-	-	20	100	5,41
60 H 150	43150260	60	9	242,55	241,18	-	85	216	46	-	-	20	-	7,08
72 H 150	43150272	72	9	291,06	289,69	-	85	263	46	-	-	20	-	9,7
84 H 150	43150284	84	9	339,57	338,20	-	85	312	46	-	-	20	-	10,99
96 H 150	43150296	96	9	388,08	386,71	-	85	360	46	-	-	20	-	12,24
120 H 150	43150320	120	4	485,1	483,73	-	95	458	46	55	-	24	-	16,17



Prov. 7F



Prov. 8F



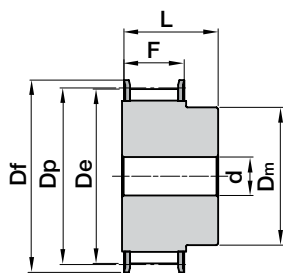
Prov. 9

Materiál **ocel - C45**Materiál **litina**Náhled k dispozici na
www.chiaravalli.czMnožství, dostupnost a ceny najdete na obchod.chiaravalli.cz

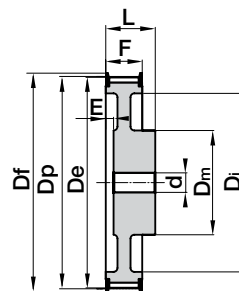


typ H 200 rozteč 1/2" (12.7 mm)

pro řemen šířky 200 (2" = 50,8 mm)

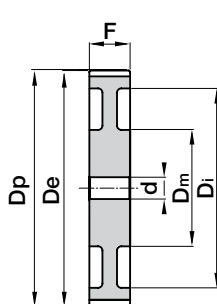


Prov. 1F

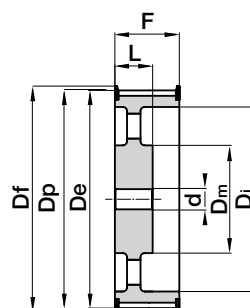


Prov. 7F

Typ	Obj. číslo	Počet zubů	Prov.	Dp	De	Df	Dm	Di	F	L	E	d	Příruba číslo	Hmotnost kg
14 H 200	43200214	14	1F	56,60	55,22	64,0	40	-	58	68	-	-	59	1,1
16 H 200	43200216	16	1F	64,68	63,31	70,0	46	-	58	68	-	-	61	1,54
18 H 200	43200218	18	1F	72,77	71,39	79,0	54	-	58	68	-	-	63	1,95
19 H 200	43200219	19	1F	76,81	75,44	82,5	58	-	58	68	-	-	64	2,2
20 H 200	43200220	20	1F	80,85	79,48	87,0	62	-	58	68	-	-	76	2,44
21 H 200	43200221	21	1F	84,89	83,52	91,0	67	-	58	68	-	-	66	2,7
22 H 200	43200222	22	1F	88,94	87,56	94	70	-	58	68	-	-	67	2,97
24 H 200	43200224	24	1F	97,02	95,65	102,0	75	-	58	68	-	-	70	3,56
26 H 200	43200226	26	7F	105,11	103,73	112,0	60	81	58	66	24	15	72	4,18
28 H 200	43200228	28	7F	113,19	111,82	115,0	60	88	58	66	24	15	75	4,81
30 H 200	43200230	30	7F	121,28	119,90	128,0	70	97	58	66	24	15	78	5,47
32 H 200	43200232	32	7F	129,36	127,99	135,0	70	105	58	66	19,0	20	80	6,17
36 H 200	43200236	36	7F	145,53	144,16	150,0	80	118	58	66	19,0	20	85	7,75
40 H 200	43200240	40	10F	161,70	160,33	168,0	80	135	58	45,0	-	20	90	9,5
44 H 200	43200244	44	10F	177,87	176,50	184,0	80	150	58	45,0	-	20	95	5,14
48 H 200	43200248	48	10F	194,04	192,67	200,0	80	170	58	45,0	-	20	100	6,29
60 H 200	43200260	60	11	242,55	241,18	-	90	216	60	50,0	-	20	-	8,25
72 H 200	43200272	72	11	291,06	289,69	-	90	263	60	50,0	-	20	-	11,09
84 H 200	43200284	84	11	339,57	338,20	-	90	312	60	50,0	-	20	-	12,63
96 H 200	43200296	96	11	388,08	386,71	-	90	360	60	50,0	-	20	-	14,51
120 H 200	43200320	120	9	485,1	483,73	-	100	458	60	-	-	24	-	19,15



Prov. 9



Prov. 10F

Materiál **ocel - C45**

Materiál **litina**

Náhled k dispozici na
www.chiaravalli.cz



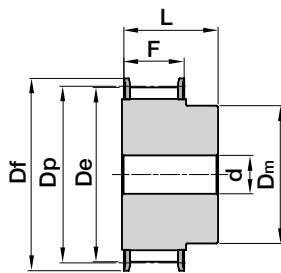
Množství, dostupnost a ceny najdete na obchod.chiaravalli.cz



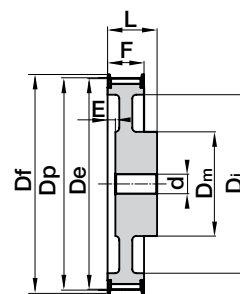
typ H 300

rozteč 1/2" (12.7 mm)

pro řemen šířky 300 (3" = 76,2 mm)

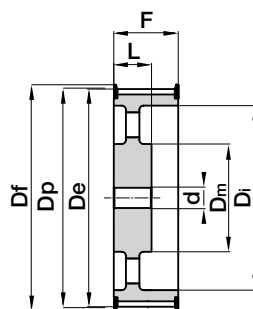


Prov. 1F

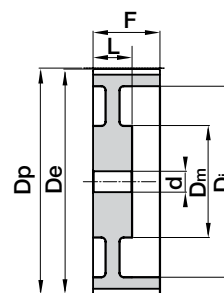


Prov. 7F

Typ	Obj. číslo	Počet zubů	Prov.	Dp	De	Df	Dm	Di	F	L	Ed	Příruba číslo	Hmotnost [kg]	
16 H 300	43300216	16	1F	64,68	63,31	70,0	46	-	84	94	-	61	2,16	
18 H 300	43300218	18	1F	72,77	71,39	79,0	54	-	84	94	-	63	2,8	
19 H 300	43300219	19	1F	76,81	75,44	82,5	58	-	84	94	-	64	3,16	
20 H 300	43300220	20	1F	80,85	79,48	87,0	62	-	84	94	-	76	3,5	
21 H 300	43300221	21	1F	84,89	83,52	91,0	67	-	84	94	-	66	3,87	
22 H 300	43300222	22	1F	88,94	87,56	94	70	-	84	94	-	67	4,26	
24 H 300	43300224	24	1F	97,02	95,65	102,0	75	-	84	94	-	70	5,08	
26 H 300	43300226	26	7F	105,11	103,73	112,0	60	81	84	92	35	15	72	6,01
28 H 300	43300228	28	7F	113,19	111,82	115,0	60	88	84	92	35	15	75	6,91
30 H 300	43300230	30	7F	121,28	119,90	128,0	70	97	84	92	35	15	78	7,9
32 H 300	43300232	32	7F	129,36	127,99	135,0	70	105	84	92	35	20	80	8,92
36 H 300	43300236	36	7F	145,53	144,16	150,0	80	118	84	92	35	20	85	11,24
40 H 300	43300240	40	10F	161,70	160,33	168,0	80	135	84	55,0	-	20	90	13,8
44 H 300	43300244	44	10F	177,87	176,50	184,0	80	150	84	55,0	-	20	95	7,22
48 H 300	43300248	48	10F	194,04	192,67	200,0	80	170	84	55,0	-	20	100	8,6
60 H 300	43300260	60	11	242,55	241,18	-	90	216	86	55,0	-	20	-	11,18
72 H 300	43300272	72	11	291,06	289,69	-	90	263	86	55,0	-	20	-	15,07
84 H 300	43300284	84	11	339,57	338,20	-	90	312	86	55,0	-	20	-	16,97
96 H 300	43300296	96	11	388,08	386,71	-	90	360	86	55,0	-	20	-	19,86
120 H 300	43300320	120	11	485,1	483,73	-	100	458	86	65,0	-	24	-	25,91



Prov. 10F



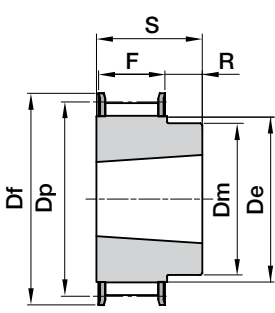
Prov. 11

Materiál **ocel - C45**Materiál **litina**Náhled k dispozici na
www.chiaravalli.czMnožství, dostupnost a ceny najdete na obchod.chiaravalli.cz

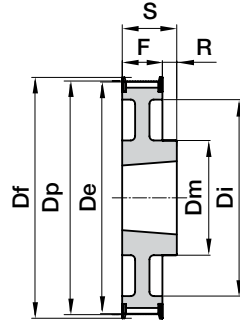


OZNAČENÍ ŘEMENICE:

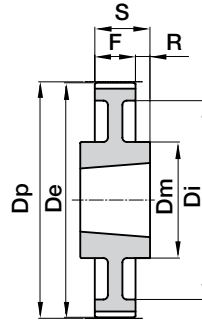
TL 30 - L 100	TL	Taper Lock
	30	Počet zubů
	L	Rozteč řemenu
	100	Kód šířky řemene



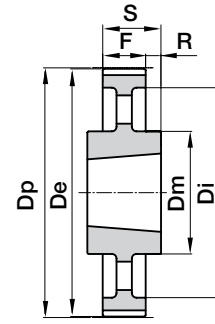
Prov. 1F



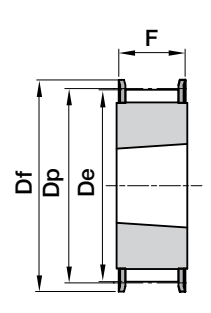
Prov. 2F



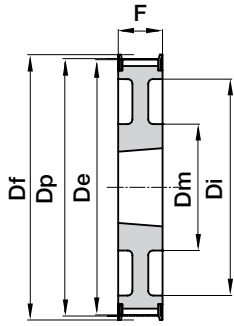
Prov. 3



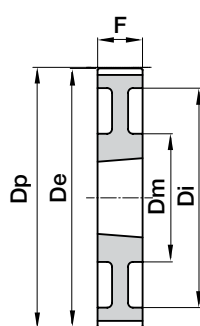
Prov. 4F



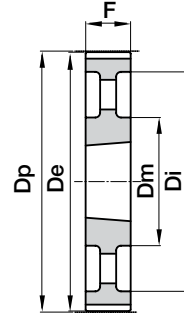
Prov. 5F



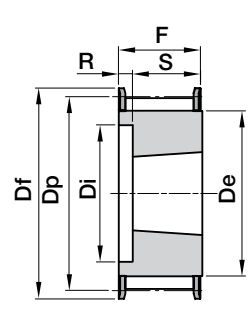
Prov. 6F



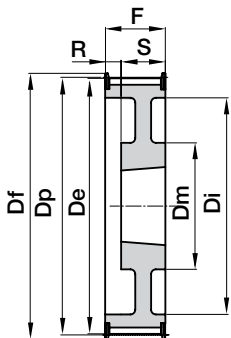
Prov. 7



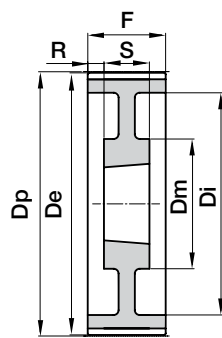
Prov. 8



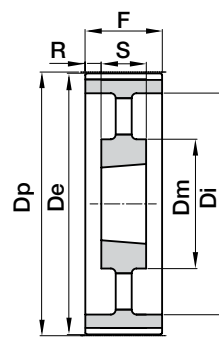
Prov. 9F



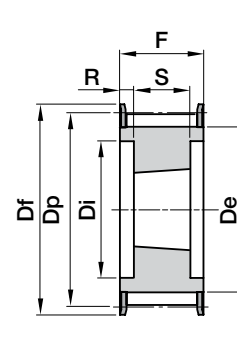
Prov. 10F



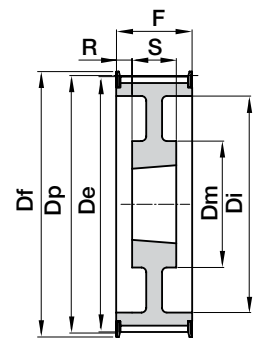
Prov. 11



Prov. 12F



Prov. 13F

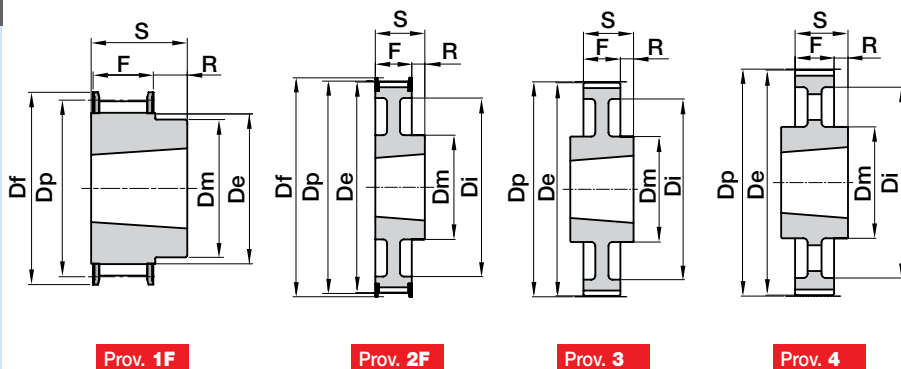


Prov. 14F



typ **L 050**
rozteč 3/8" (9.52 mm)

pro řemen šířky 050 (1/2" = 12,7 mm)



Prov. 1F

Prov. 2F

Prov. 3

Prov. 4

Typ	Obj. číslo	Prov.	Pouzdro	MAX. otvor v pouzdře	Dp	De	Df	Dm	Di	F	S	R	Příruba číslo	Hmotnost kg
TL 18 L 050	42050418	1F	1108	28	54,57	53,81	60	45,00	-	19,0	22,0	3,0	58	0,2
TL 19 L 050	42050419	1F	1108	28	57,61	56,84	64	45	-	19,0	22,0	3,0	59	0,23
TL 20 L 050	42050420	1F	1108	28	60,64	59,88	66,5	48	-	19,0	22,0	3,0	60	0,27
TL 21 L 050	42050421	1F	1108	28	63,67	62,91	70	48	-	19,0	22,0	3,0	61	0,3
TL 22 L 050	42050422	1F	1108	28	66,70	65,94	75	51	-	19,0	22,0	3,0	62	0,34
TL 23 L 050	42050423	1F	1108	28	69,73	68,97	79	54	-	19,0	22,0	3,0	63	0,4
TL 24 L 050	42050424	1F	1108	28	72,77	72,00	79	54	-	19,0	22,0	3,0	63	0,45
TL 25 L 050	42050425	1F	1108	28	75,80	75,04	82,5	56	-	19,0	22,0	3,0	64	0,5
TL 26 L 050	42050426	1F	1108	28	78,83	78,07	86	60	-	19,0	22,0	3,0	65	0,55
TL 27 L 050	42050427	1F	1108	28	81,86	81,10	86	62	-	19,0	22,0	3,0	65	0,6
TL 28 L 050	42050428	1F	1108	28	84,89	84,13	91	65	-	19,0	22,0	3,0	66	0,65
TL 30 L 050	42050430	1F	1108	28	90,96	90,20	97	70	-	19,0	22,0	3,0	68	0,8
TL 32 L 050	42050432	1F	1108	28	97,02	96,26	102	74	-	19,0	22,0	3,0	70	0,98
TL 36 L 050	42050436	1F	1108	28	109,15	108,39	115	85	-	19,0	22,0	3,0	74	1,2
TL 40 L 050	42050440	1F	1610	42	121,28	120,51	128	97	-	19,0	25,0	6,0	78	1,4
TL 44 L 050	42050444	2F	1610	42	133,40	132,64	142	88	110	19,0	25,0	6,0	81	
TL 48 L 050	42050448	2F	1610	42	145,53	147,77	150	88	120	19,0	25,0	6,0	85	2,3
TL 60 L 050	42050460	3	1610	42	181,91	181,15	-	92	166	19,0	25,0	3,0	-	2,2
TL 72 L 050	42050472	4	1610	42	218,30	217,53	-	92	202	19,0	25,0	3,0	-	2,1
TL 84 L 050	42050484	4	1610	42	254,68	253,90	-	92	236	19,0	25,0	3,0	-	2,46
TL 96 L 050	42050496	4	2012	50	291,06	290,30	-	106	270	19,0	32,0	6,5	-	3,36
TL 120 L 050	42050520	4	2012	50	363,83	363,07	-	106	343	19,0	32,0	6,5	-	4,44

Materiál **ocel**
C45 UNI 7845

Materiál **litina**
G20 UNI 5007

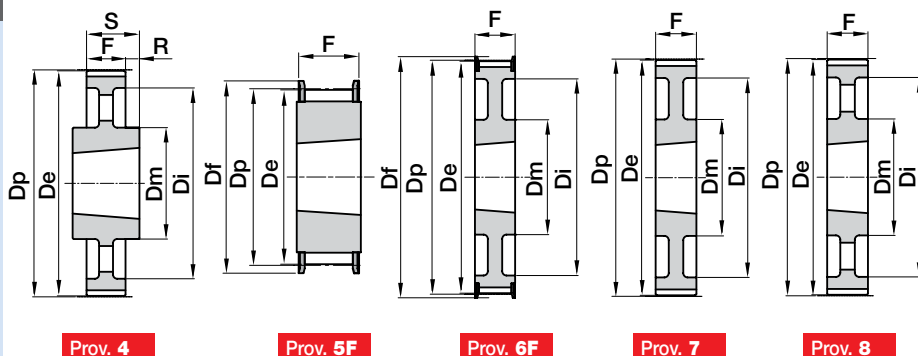
Náhled k dispozici na
www.chiaravalli.cz

Množství, dostupnost a ceny najdete na obchod.chiaravalli.cz





typ **L 075**
rozteč 3/8" (9.52 mm)



Prov. 4

Prov. 5F

Prov. 6F

Prov. 7

Prov. 8

Typ	Obj. číslo	Prov.	Pouzdro	MAX. otvor v pouzdře	Dp	De	Df	Dm	Di	F	S	R	Příruba číslo	Hmotnost kg
TL 18 L 075	42075418	5F	1108	28	54,57	53,81	60	-	-	25,0	25,0	-	58	0,25
TL 19 L 075	42075419	5F	1108	28	57,61	56,84	64	-	-	25,0	25,0	-	59	0,32
TL 20 L 075	42075420	5F	1108	28	60,64	59,88	66,5	-	-	25,0	25,0	-	60	0,35
TL 21 L 075	42075421	5F	1108	28	63,67	62,91	70	-	-	25,0	25,0	-	61	0,40
TL 22 L 075	42075422	5F	1108	28	66,70	65,94	75	-	-	25,0	25,0	-	62	0,44
TL 23 L 075	42075423	5F	1108	28	69,73	68,97	79	-	-	25,0	25,0	-	63	0,48
TL 24 L 075	42075424	5F	1108	28	72,77	72,00	79	-	-	25,0	25,0	-	63	0,55
TL 25 L 075	42075425	5F	1108	28	75,80	75,04	82,5	-	-	25,0	25,0	-	64	0,63
TL 26 L 075	42075426	5F	1108	28	78,83	78,07	86	-	-	25,0	25,0	-	65	0,66
TL 27 L 075	42075427	5F	1108	28	81,86	81,10	86	-	-	25,0	25,0	-	65	0,70
TL 28 L 075	42075428	5F	1108	28	84,89	84,13	91	-	-	25,0	25,0	-	66	0,72
TL 30 L 075	42075430	5F	1108	28	90,96	90,20	97	-	-	25,0	25,0	-	68	0,93
TL 32 L 075	42075432	5F	1108	28	97,02	96,26	102	-	-	25,0	25,0	-	70	1,10
TL 36 L 075	42075436	5F	1610	42	109,15	108,39	115	-	-	25,0	25,0	-	74	1,20
TL 40 L 075	42075440	5F	1610	42	121,28	120,51	128	-	-	25,0	25,0	-	78	1,70
TL 44 L 075	42075444	6F	1610	42	133,40	132,64	142	90	110	25,0	25,0	-	81	
TL 48 L 075	42075448	6F	1610	42	145,53	147,77	150	92	120	25,0	25,0	-	85	2,60
TL 60 L 075	42075460	7	1610	42	181,91	181,15	-	92	166	25,0	25,0	-	-	3,00
TL 72 L 075	42075472	8	1610	42	218,30	217,53	-	92	202	25,0	25,0	-	-	2,33
TL 84 L 075	42075484	4	2012	50	254,68	253,90	-	106	236	25,0	32,0	3,5	-	3,55
TL 96 L 075	42075496	4	2012	50	291,06	290,30	-	106	270	25,0	32,0	3,5	-	3,95
TL 120 L 075	42075520	4	2012	50	363,83	363,07	-	106	343	25,0	32,0	3,5	-	5,61

Materiál **ocel**
C45 UNI 7845

Materiál **litina**
G20 UNI 5007

Náhled k dispozici na
www.chiaravalli.cz

Množství, dostupnost a ceny najdete na obchod.chiaravalli.cz

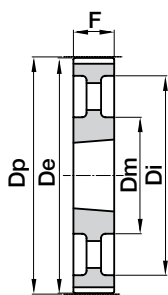




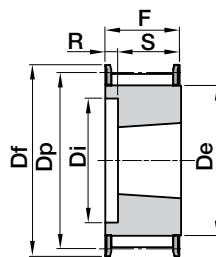
typ L 100

rozteč 3/8" (9.52 mm)

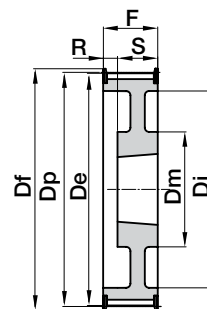
pro řemen šířky 100 (1" = 25,4 mm)



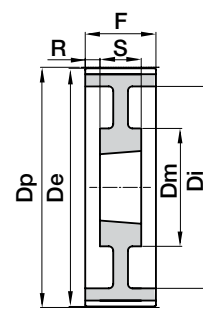
Prov. 8



Prov. 9F



Prov. 10F



Prov. 11

Typ	Obj. číslo	Prov.	Pouzdro	MAX. otvor v pouzdře	Dp	De	Df	Dm	Di	F	S	R	Příruba číslo	Hmotnost kg
TL 18 L 100	42100418	9F	1108	28	54,57	53,81	60	-	38	31,0	22,0	9,0	58	0,2
TL 19 L 100	42100419	9F	1108	28	57,61	56,84	64	-	38	31,0	22,0	9,0	59	0,32
TL 20 L 100	42100420	9F	1108	28	60,64	59,88	66,5	-	45	31,0	22,0	9,0	60	0,41
TL 21 L 100	42100421	9F	1108	28	63,67	62,91	70	-	45	31,0	22,0	9,0	61	0,45
TL 22 L 100	42100422	9F	1108	28	66,70	65,94	75	-	48	31,0	22,0	9,0	62	0,47
TL 23 L 100	42100423	9F	1108	28	69,73	68,97	79	-	52	32,0	22,0	10,0	63	0,5
TL 24 L 100	42100424	9F	1108	28	72,77	72,00	79	-	52	32,0	22,0	10,0	63	0,64
TL 25 L 100	42100425	9F	1108	28	75,80	75,04	83	-	54	32,0	22,0	10,0	64	0,68
TL 26 L 100	42100426	9F	1108	28	78,83	78,07	86	-	60	32,0	22,0	10,0	65	0,7
TL 27 L 100	42100427	9F	1108	28	81,86	81,10	86	-	60	32,0	22,0	10,0	65	0,83
TL 28 L 100	42100428	9F	1108	28	84,89	84,13	91	-	65	32,0	22,0	10,0	66	0,85
TL 30 L 100	42100430	9F	1210	32	90,96	90,20	97	-	71	32,0	25,0	7,0	68	0,9
TL 32 L 100	42100432	9F	1210	32	97,02	96,26	102	-	75	32,0	25,0	7,0	70	1,05
TL 36 L 100	42100436	9F	1610	42	109,15	108,39	115	-	86	32,0	25,0	7,0	74	1,4
TL 40 L 100	42100440	9F	1610	42	121,28	120,51	128	-	96	32,0	25,0	7,0	78	1,65
TL 44 L 100	42100444	10F	1610	42	133,40	132,64	142	90	110	32,0	25,0	7,0	81	
TL 48 L 100	42100448	10F	1610	42	145,53	147,77	150	92	120	32,0	25,0	7,0	85	2,8
TL 60 L 100	42100460	11	1610	42	181,91	181,15	-	92	166	32,0	25,0	3,5	-	2,7
TL 72 L 100	42100472	8	2012	50	218,30	217,53	-	92	202	32,0	32,0	-	-	2,96
TL 84 L 100	42100484	8	2012	50	254,68	253,90	-	106	236	32,0	32,0	-	-	3,87
TL 96 L 100	42100496	8	2012	50	291,06	290,30	-	106	270	32,0	32,0	-	-	4,64
TL 120 L 100	42100520	8	2012	50	363,83	363,07	-	106	343	32,0	32,0	-	-	6,37

Materiál **ocel**
C45 UNI 7845

Materiál **litina**
G20 UNI 5007

Náhled k dispozici na
www.chiaravalli.cz

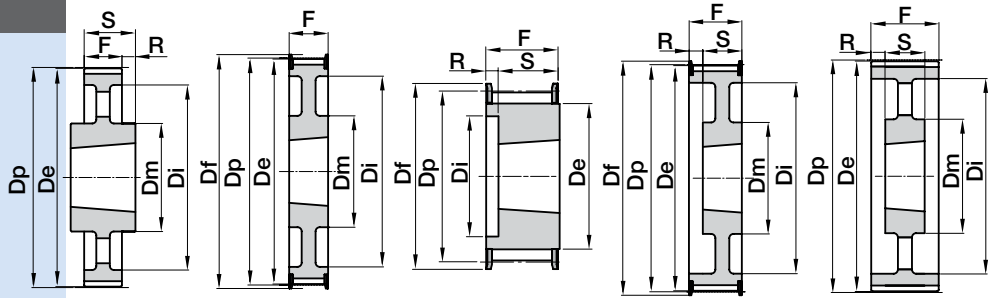


Množství, dostupnost a ceny najdete na obchod.chiaravalli.cz



typ H 100

rozteč 1/2" (12.7 mm)



pro řemen šířky 100 (1" = 25,4 mm)

Prov. 4

Prov. 6F

Prov. 9F

Prov. 10F

Prov. 12

Typ	Obj. číslo	Prov.	Pouzdro	MAX. otvor v pouzdře	Dp	De	Df	Dm	Di	F	S	R	Příruba číslo	Hmotnost kg
TL 16 H 100	43100416	9F	1108	28	64,68	63,31	70	-	45	31,0	22,0	9,0	61	0,42
TL 18 H 100	43100418	9F	1210	32	72,77	71,39	79	-	52	31,0	25,0	6,0	63	0,49
TL 19 H 100	43100419	9F	1210	32	76,81	74,44	82,5	-	56	31,0	25,0	6,0	64	0,62
TL 20 H 100	43100420	9F	1210	32	80,55	79,48	87	-	60	31,0	25,0	6,0	76	0,73
TL 21 H 100	43100421	9F	1210	32	84,89	83,52	91	-	64	32,0	25,0	7,0	66	0,8
TL 22 H 100	43100422	9F	1210	32	88,94	87,56	94	-	67	32,0	25,0	7,0	67	0,94
TL 23 H 100	43100423	9F	1610	42	92,98	91,61	97	-	70	32,0	25,0	7,0	68	0,97
TL 24 H 100	43100424	9F	1610	42	97,02	95,65	102	-	73,5	32,0	25,0	7,0	70	1,05
TL 25 H 100	43100425	9F	1610	42	101,06	99,69	106	-	77	32,0	25,0	7,0	71	1,1
TL 26 H 100	43100426	9F	1610	42	105,11	103,73	112	-	82	32,0	25,0	7,0	72	1,2
TL 27 H 100	43100427	9F	1610	42	109,15	107,78	115	-	85	32,0	25,0	7,0	74	1,35
TL 28 H 100	43100428	9F	1610	42	113,19	111,82	120	-	90,5	32,0	25,0	7,0	75	1,5
TL 30 H 100	43100430	9F	1610	42	121,28	119,90	128	-	98	32,0	25,0	7,0	78	1,78
TL 32 H 100	43100432	10F	1610	42	129,36	127,99	135	80	106	32,0	25,0	7,0	80	2,05
TL 36 H 100	43100436	10F	1610	42	145,53	144,16	150	92	121	32,0	25,0	7,0	85	2,8
TL 40 H 100	43100440	10F	1610	42	161,70	160,33	168	92	138	32,0	25,0	7,0	90	3,65
TL 44 H 100	43100444	6F	2012	50	177,87	176,50	184	106	152	32,0	32,0	-	95	3,86
TL 48 H 100	43100448	6F	2012	50	194,04	192,67	200	106	169	32,0	32,0	-	100	4,2
TL 60 H 100	43100460	12	2012	50	242,55	241,18	-	106	223	34,0	32,0	1,0	-	3,76
TL 72 H 100	43100472	12	2012	50	291,06	289,69	-	106	270	34,0	32,0	1,0	-	4,88
TL 84 H 100	43100484	12	2012	50	339,57	338,20	-	106	318	34,0	32,0	1,0	-	6,12
TL 96 H 100	43100496	4	2517	60	388,08	386,71	-	119	366	34,0	45,0	5,5	-	7,95
TL 120 H 100	43100520	4	2517	60	485,10	483,73	-	119	462	34,0	45,0	5,5	-	10,05

Materiál **ocel**
C45 UNI 7845

Materiál **litina**
G20 UNI 5007

Náhled k dispozici na
www.chiaravalli.cz

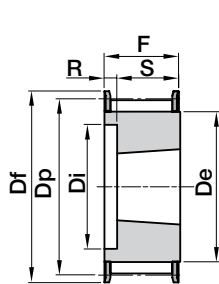
Množství, dostupnost a ceny najdete na obchod.chiaravalli.cz



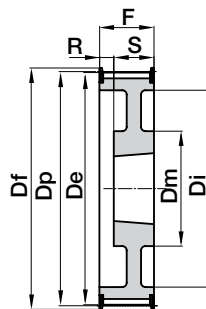


typ H 150
rozteč 1/2" (12.7 mm)

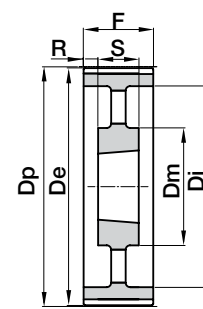
pro řemen šířky 150 (1 1/2" = 38,1 mm)



Prov. 9F



Prov. 10F



Prov. 12

Typ	Obj. číslo	Prov.	Pouzdro	MAX. otvor v pouzdře	Dp	De	Df	Dm	Di	F	S	R	Příruba číslo	Hmotnost kg
TL 18 H 150	43150418	9F	1210	32	72,77	71,39	79	-	52	45,0	25,0	20,0	63	0,6
TL 19 H 150	43150419	9F	1210	32	76,81	74,44	82,5	-	56	45,0	25,0	20,0	64	0,72
TL 20 H 150	43150420	9F	1210	32	80,55	79,48	87	-	60	45,0	25,0	20,0	76	0,83
TL 21 H 150	43150421	9F	1210	32	84,89	83,52	91	-	64	45,0	25,0	20,0	66	1
TL 22 H 150	43150422	9F	1210	32	88,94	87,56	94	-	67	45,0	25,0	20,0	67	1,25
TL 23 H 150	43150423	9F	1610	42	92,98	91,61	97	-	70	45,0	25,0	20,0	68	1,05
TL 24 H 150	43150424	9F	1610	42	97,02	95,65	102	-	73,5	45,0	25,0	20,0	70	1,1
TL 25 H 150	43150425	9F	1610	42	101,06	99,69	106	-	77	45,0	25,0	20,0	71	1,3
TL 26 H 150	43150426	9F	1610	42	105,11	103,73	112	-	82	45,0	25,0	20,0	72	1,42
TL 27 H 150	43150427	9F	1610	42	109,15	107,78	115	-	85	45,0	25,0	20,0	74	1,65
TL 28 H 150	43150428	9F	1610	42	113,19	111,82	120	-	90,5	45,0	25,0	20,0	75	1,88
TL 30 H 150	43150430	9F	1610	42	121,28	119,90	128	-	98	45,0	25,0	20,0	78	2,05
TL 32 H 150	43150432	10F	1610	42	129,36	127,99	135	80	106	45,0	25,0	20,0	80	2,35
TL 36 H 150	43150436	10F	1610	42	145,53	144,16	150	92	121	45,0	25,0	20,0	85	3,2
TL 40 H 150	43150440	10F	1610	42	161,70	160,33	168	92	138	45,0	25,0	20,0	90	4,1
TL 44 H 150	43150444	10F	2012	50	177,87	176,50	184	106	152	45,0	32,0	13,0	95	4,5
TL 48 H 150	43150448	10F	2012	50	194,04	192,67	200	106	169	45,0	32,0	13,0	100	4,8
TL 60 H 150	43150460	12	2012	50	242,55	241,18	-	106	223	46,0	32,0	7,0	-	4,51
TL 72 H 150	43150472	12	2012	50	291,06	289,69	-	106	270	46,0	32,0	7,0	-	6,16
TL 84 H 150	43150484	12	2012	50	339,57	338,20	-	106	318	46,0	32,0	7,0	-	7,4
TL 96 H 150	43150496	12	2517	60	388,08	386,71	-	119	366	46,0	45,0	0,5	-	9,87
TL 120 H 150	43150520	12	2517	60	485,10	483,73	-	119	462	46,0	45,0	0,5	-	13,5

Materiál **ocel**
C45 UNI 7845

Materiál **litina**
G20 UNI 5007

Náhled k dispozici na
www.chiaravalli.cz



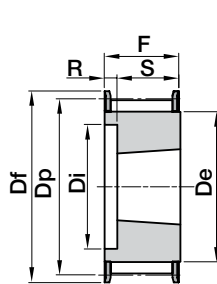
Množství, dostupnost a ceny najdete na obchod.chiaravalli.cz



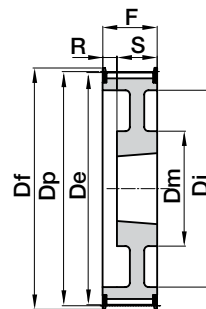
typ H 200

rozteč 1/2" (12.7 mm)

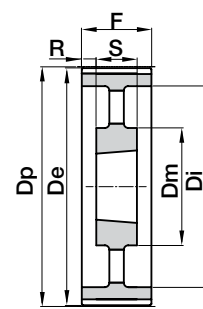
pro řemen šířky 200 (2" = 50,8 mm)



Prov. 9F



Prov. 10F



Prov. 12

Typ	Obj. číslo	Prov.	Pouzdro	MAX. otvor v pouzdře	Dp	De	Df	Dm	Di	F	S	R	Příruba číslo	Hmotnost kg
TL 18 H 200	43200418	9F	1210	32	72,77	71,39	79	-	52	58,0	25,0	33,0	63	0,84
TL 19 H 200	43200419	9F	1210	32	76,81	74,44	82,5	-	56	58,0	25,0	33,0	64	0,96
TL 20 H 200	43200420	9F	1610	42	80,55	79,48	87	-	62	58,0	25,0	33,0	76	0,93
TL 21 H 200	43200421	9F	1610	42	84,89	83,52	91	-	64	58,0	25,0	33,0	66	1,07
TL 22 H 200	43200422	9F	1610	42	88,94	87,56	94	-	67	58,0	25,0	33,0	67	1,25
TL 23 H 200	43200423	9F	1610	42	92,98	91,61	97	-	70	58,0	25,0	33,0	68	1,40
TL 24 H 200	43200424	9F	1610	42	97,02	95,65	102	-	73,5	58,0	25,0	33,0	70	1,55
TL 25 H 200	43200425	9F	1610	42	101,06	99,69	106	-	77	58,0	25,0	33,0	71	1,71
TL 26 H 200	43200426	9F	1610	42	105,11	103,73	112	-	82	58,0	25,0	33,0	72	1,84
TL 27 H 200	43200427	9F	1610	42	109,15	107,78	115	-	85	58,0	25,0	33,0	74	2,06
TL 28 H 200	43200428	9F	1610	42	113,19	111,82	120	-	90,5	58,0	25,0	33,0	75	2,17
TL 30 H 200	43200430	9F	1610	42	121,28	119,90	128	-	98	58,0	25,0	33,0	78	2,60
TL 32 H 200	43200432	9F	2012	50	129,36	127,99	135	-	106	58,0	32,0	26,0	80	2,95
TL 36 H 200	43200436	10F	2012	50	145,53	144,16	150	102	121	58,0	32,0	26,0	85	3,62
TL 40 H 200	43200440	10F	2012	50	161,70	160,33	168	106	138	58,0	32,0	26,0	90	4,33
TL 44 H 200	43200444	10F	2012	50	177,87	176,50	184	106	152	58,0	32,0	26,0	95	5,33
TL 48 H 200	43200448	10F	2517	60	194,04	192,67	200	119	168	58,0	45,0	13,0	100	6,47
TL 60 H 200	43200460	12	2517	60	242,55	241,18	-	119	223	60,0	45,0	7,5	-	5,86
TL 72 H 200	43200472	12	2517	60	291,06	289,69	-	119	270	60,0	45,0	7,5	-	7,42
TL 84 H 200	43200484	12	2517	60	339,57	338,20	-	119	320	60,0	45,0	7,5	-	8,73
TL 96 H 200	43200496	12	2517	60	388,08	386,71	-	119	366	60,0	45,0	7,5	-	10,83
TL 120 H 200	43200520	12	2517	60	485,10	483,73	-	119	462	60,0	45,0	7,5	-	14,95

Materiál **ocel**
C45 UNI 7845

Materiál **litina**
G20 UNI 5007

Náhled k dispozici na
www.chiaravalli.cz

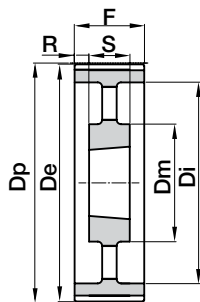
Množství, dostupnost a ceny najdete na obchod.chiaravalli.cz



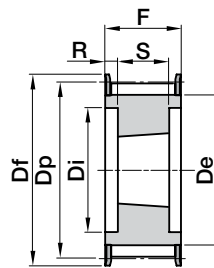


typ **H 300**
rozteč 1/2" (12.7 mm)

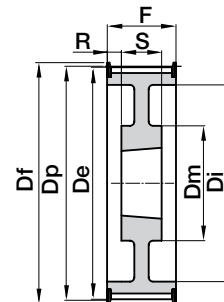
pro řemen šířky 300 (3" = 76,2 mm)



Prov. 12



Prov.13F



Prov.14F

Typ	Obj. číslo	Prov.	Pouzdro	MAX. otvor v pouzdře	Dp	De	Df	Dm	Di	F	S	R	Příruba číslo	Hmotnost kg
TL 20 H 300	43300420	13F	1615	42	80,85	79,48	87	-	64,5	84,0	38,0	23,0	76	1,22
TL 21 H 300	43300421	13F	1615	42	84,89	83,52	91	-	65	84,0	38,0	23,0	66	1,52
TL 22 H 300	43300422	13F	1615	42	88,94	87,56	94	-	67	84,0	38,0	23,0	67	1,8
TL 23 H 300	43300423	13F	1615	42	92,98	91,61	97	-	70	84,0	38,0	23,0	68	2,04
TL 24 H 300	43300424	13F	1615	42	97,02	95,65	102	-	73,5	84,0	38,0	23,0	70	2,29
TL 25 H 300	43300425	13F	1615	42	101,06	99,69	106	-	77	84,0	38,0	23,0	71	2,54
TL 26 H 300	43300426	13F	1615	42	105,11	103,73	112	-	82	84,0	38,0	23,0	72	2,73
TL 27 H 300	43300427	13F	2012	50	109,15	107,78	115	-	85	84,0	32,0	26,0	74	2,54
TL 28 H 300	43300428	13F	2012	50	113,19	111,82	120	-	90,5	84,0	32,0	26,0	75	2,68
TL 30 H 300	43300430	13F	2517	60	121,28	119,90	128	-	98	84,0	32,0	26,0	78	3,21
TL 32 H 300	43300432	13F	2517	60	129,36	127,99	135	-	106	84,0	45,0	19,5	80	3,58
TL 36 H 300	43300436	13F	2517	60	145,53	144,16	150	-	121	84,0	45,0	19,5	85	4,99
TL 40 H 300	43300440	13F	2517	60	161,70	160,33	168	-	138	84,0	45,0	19,5	90	6,5
TL 44 H 300	43300444	14F	2517	60	177,87	176,50	184	119	150	86,0	45,0	20,5	95	7,55
TL 48 H 300	43300448	14F	2517	60	194,04	192,67	200	119	165	86,0	45,0	20,5	100	8,66
TL 60 H 300	43300460	12	2517	60	242,55	241,18	-	119	223	86,0	45,0	20,5	-	7,42
TL 72 H 300	43300472	12	2517	60	291,06	289,69	-	119	270	86,0	45,0	20,5	-	9,33
TL 84 H 300	43300484	12	2517	60	339,57	338,20	-	119	320	86,0	45,0	20,5	-	11,19
TL 96 H 300	43300496	12	3030	75	388,08	386,71	-	150	362	86,0	76,0	5,0	-	17,96
TL 120 H 300	43300520	12	3030	75	485,10	483,73	-	150	460	86,0	76,0	5,0	-	22,23

Materiál **ocel**
C45 UNI 7845

Materiál **litina**
G20 UNI 5007

Náhled k dispozici na
www.chiaravalli.cz



Množství, dostupnost a ceny najdete na obchod.chiaravalli.cz



CHIARAVALLI GROUP S.p.A. je výrobcem řemenic HTD® v roztečích 3mm, 5mm, 8mm a 14mm v těchto provedeních:

- a) Ozubené řemenice HTD® s předvrtaným vodícím otvorem
- b) Ozubené řemenice HTD® pro kuželová upínací pouzdra Taper-Lock®

Identifikace řemenice:

34 - 8M - 50 ———— 34 Počet zubů
8M Rozteč v mm.
50 Šířka řemenu

TL 30 - 14M - 55 ———— TL Taper Lock
30 Počet zubů
14M Rozteč v mm.
50 Šířka řemenu

VYVAŽOVACÍ HODNOTY ŘEMENIC

Řemenice HTD® vyráběné naší společností nejsou vyvažovány.

Vyvažování je prováděno za příplatek na vyžádání.

Jsme schopni vyvážit řemenice do maximálního průměru 560 mm a vydat odpovídající certifikát.

CHARAKTERISTIKA

Průměr řemenice	Toleranční rozsah povrchu	Maximální nevyváženost v gramech
od 199 - 301	60	6
od 302 - 599	60	10
od 199 - 301	60 - 90	10
od 302 - 599		15
od 600 - 999		20
více než 1000		30
od 199 - 301	100 - 199	20
od 302 - 599		30
od 600 - 999		40
více než 1000		60

HODNOTY KONSTRUKČNÍCH TOLERANCÍ

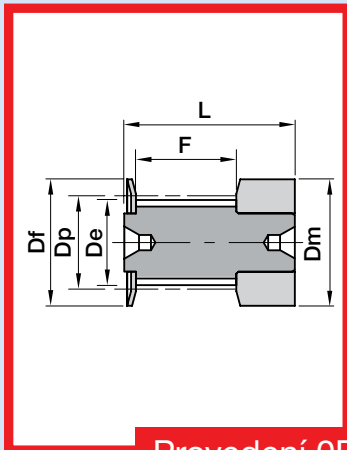
Venkovní průměr řemenice Tolerance v mm

od Ø 0 do Ø 30	- 0	+ 0.05
od Ø 31 do Ø 50	- 0	+ 0.08
od Ø 51 do Ø 100	- 0	+ 0.10
od Ø 101 do Ø 179	- 0	+ 0.13
od Ø 180 do Ø 300	- 0	+ 0.15
od Ø 301 do Ø 500	- 0	+ 0.18
od Ø více než Ø 510	- 0	+ 0.20

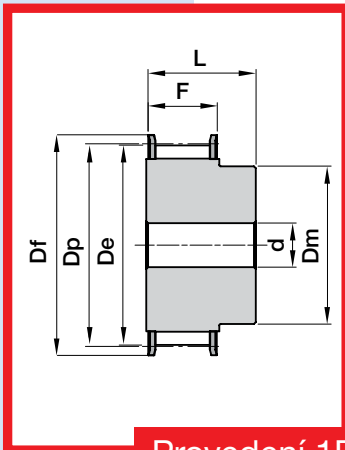
NESOUSTŘEDNOST

Předvrtaný otvor a vnější průměr řemenic musí být soustředný v souladu s uvedenými hodnotami tolerancí.

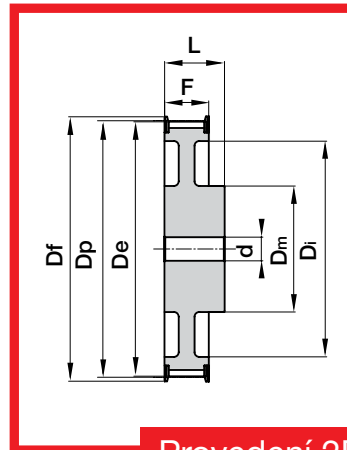
venkovní Ø [mm]	Celková nesoustřednost [mm] Celkové měřítko srovnání
do 199	0.10
více než 200	0.0005 na 1 mm průměru řemenice Tato hodnota nemůže přesáhnout toleranci pro venkovní Ø.



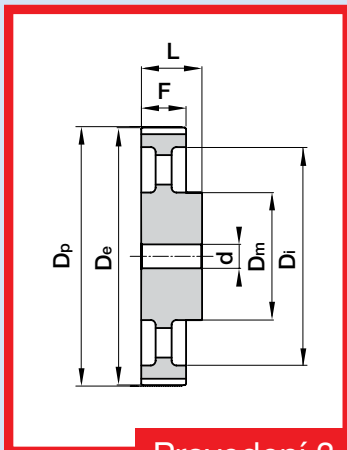
Provedení 0F



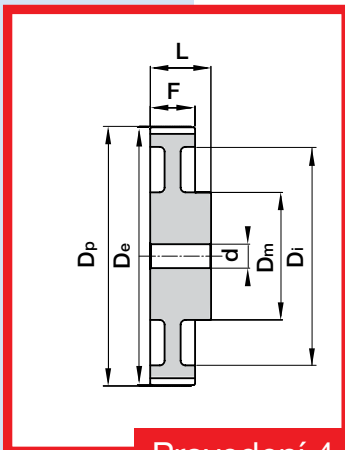
Provedení 1F



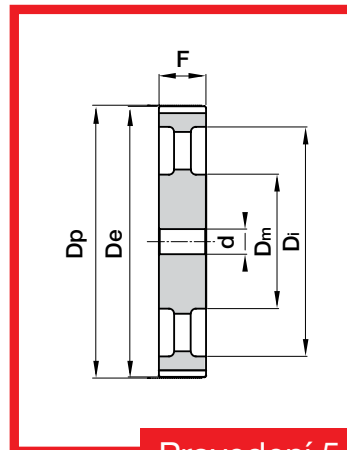
Provedení 2F



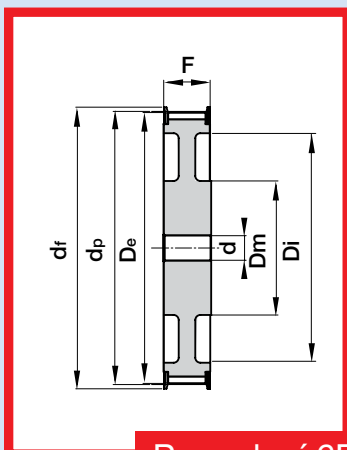
Provedení 3



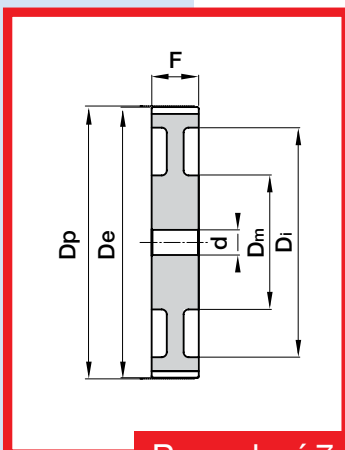
Provedení 4



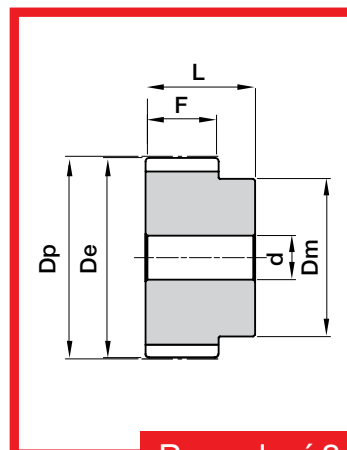
Provedení 5



Provedení 6F



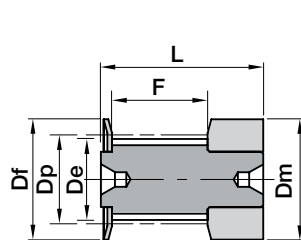
Provedení 7



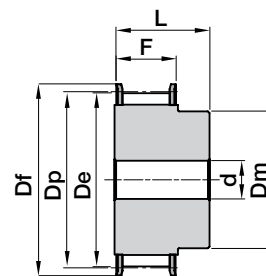
Provedení 8



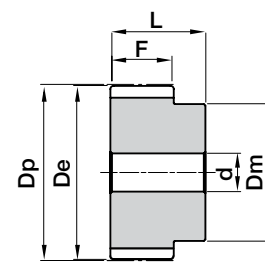
typ 3M 09



Prov. 0F



Prov. 1F



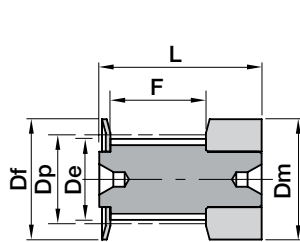
Prov. 8

Typ	Obj. číslo	Počet zubů	Prov.	Dp	De	Df	Dm	F	L	Otvor Ø d	Příruba číslo	Hmotnost kg
10- 3M- 09F	40109010	10	0F	9,55	8,79	13	13	10,2	17,5	-	501	0,01
12- 3M- 09F	40109012	12	0F	11,46	10,70	15	15	10,2	17,5	-	502	0,01
14- 3M- 09F	40109014	14	0F	13,37	12,61	16	16	10,2	17,5	-	503	0,01
15- 3M- 09F	40109015	15	0F	14,32	13,56	17,5	17,5	10,2	17,5	-	516	0,01
16- 3M- 09F	40109016	16	1F	15,28	14,52	17,5	10	12,8	20,6	4	504	0,01
18- 3M- 09F	40109018	18	1F	17,19	16,43	20	11	12,8	20,6	6	505	0,01
20- 3M- 09F	40109020	20	1F	19,10	18,34	23	13	12,8	20,6	6	517	0,01
21- 3M- 09F	40109021	21	1F	20,05	19,29	25	13	12,8	20,6	6	518	0,01
22- 3M- 09F	40109022	22	1F	21,01	20,25	25	13	12,8	20,6	6	518	0,01
24- 3M- 09F	40109024	24	1F	22,92	22,16	25	13	12,8	20,6	6	518	0,02
26- 3M- 09F	40109026	26	1F	24,83	24,07	28	16	12,8	20,6	6	508	0,02
28- 3M- 09F	40109028	28	1F	26,74	25,98	32	18	12,8	20,6	6	509	0,02
30- 3M- 09F	40109030	30	1F	28,65	27,89	32	20	12,8	20,6	6	509	0,30
32- 3M- 09F	40109032	32	1F	30,56	29,80	36	22	12,8	20,6	6	510	0,30
36- 3M- 09F	40109036	36	1F	34,38	33,62	39	26	13,4	22,2	6	519	0,05
40- 3M- 09F	40109040	40	1F	38,20	37,44	42	28	13,4	22,2	6	513	0,06
44- 3M- 09F	40109044	44	1F	42,02	41,26	48	33	13,4	22,2	6	520	0,07
48- 3M- 09	40109048	48	8	45,84	45,08	-	33	13,4	22,2	8	-	0,11
60- 3M- 09	40109060	60	8	57,30	56,54	-	33	13,4	22,2	8	-	0,11
72- 3M- 09	40109072	72	8	68,75	67,99	-	33	13,4	22,2	8	-	0,15

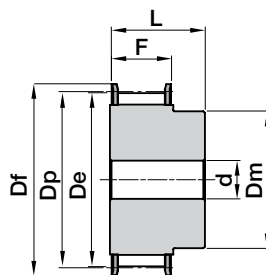
Materiál **hliník**Náhled k dispozici na
www.chiaravalli.czMnožství, dostupnost a ceny najdete na obchod.chiaravalli.cz



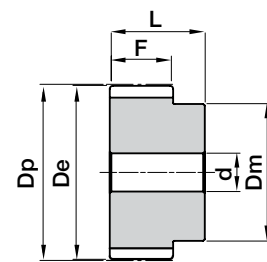
typ 3M 15



Prov. 0F



Prov. 1F



Prov. 8

Typ	Obj. číslo	Počet zubů	Prov.	Dp	De	Df	Dm	F	L	Otvor Ø d	Příruba číslo	Hmotnost kg
10- 3M- 15F	40115010	10	0F	9,55	8,79	13	13	17	26	-	501	0,01
12- 3M- 15F	40115012	12	0F	11,46	10,70	15	15	17	26	-	502	0,01
14- 3M- 15F	40115014	14	0F	13,37	12,61	16	16	17	26	-	503	0,01
15- 3M- 15F	40115015	15	0F	14,32	13,56	17,5	17,5	17	26	-	516	0,01
16- 3M- 15F	40115016	16	1F	15,28	14,52	18	10	19,5	26	4	504	0,01
18- 3M- 15F	40115018	18	1F	17,19	16,43	20	11	19,5	26	6	505	0,01
20- 3M- 15F	40115020	20	1F	19,10	18,34	23	13	19,5	26	6	517	0,01
21- 3M- 15F	40115021	21	1F	20,05	19,29	25	13	19,5	26	6	518	0,02
22- 3M- 15F	40115022	22	1F	21,01	20,25	25	13	19,5	26	6	518	0,02
24- 3M- 15F	40115024	24	1F	22,92	22,16	25	13	19,5	26	6	518	0,02
26- 3M- 15F	40115026	26	1F	24,83	24,07	28	16	19,5	26	6	508	0,03
28- 3M- 15F	40115028	28	1F	26,74	25,98	32	18	19,5	26	6	509	0,03
30- 3M- 15F	40115030	30	1F	28,65	27,89	32	20	19,5	26	6	509	0,04
32- 3M- 15F	40115032	32	1F	30,56	29,80	36	22	19,5	26	6	510	0,04
36- 3M- 15F	40115036	36	1F	34,38	33,62	39	26	20	30	6	519	0,06
40- 3M- 15F	40115040	40	1F	38,20	37,44	42	28	20	30	6	513	0,08
44-3M- 15	40115044	44	1F	42,02	41,26	48	33	20	30	6	520	0,10
48- 3M- 15	40115048	48	8	45,84	45,08	-	33	20	30	8	-	0,10
60- 3M- 15	40115060	60	8	57,30	56,54	-	33	20	30	8	-	0,15
72- 3M- 15	40115072	72	8	68,75	67,99	-	33	20	30	8	-	0,21

Materiál **hliník**

Náhled k dispozici na
www.chiaravalli.cz

Množství, dostupnost a ceny najdete na obchod.chiaravalli.cz

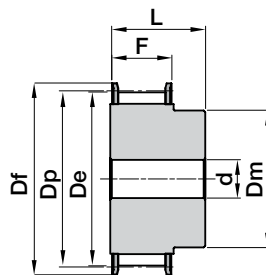




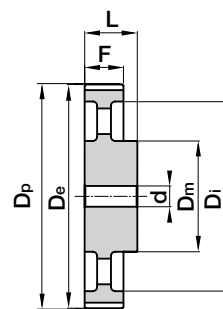
FOSFÁTOVANÉ

typ 5M 09

Pozn. hliníkové řemenice nejsou fosfátované.



Prov. 1F



Prov. 3

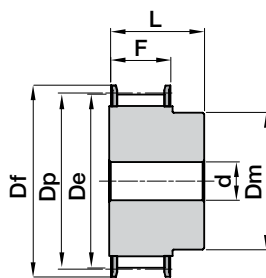
Typ	Obj. číslo	Počet zubů	Prov.	Dp	De	Df	Dm	Di	F	L	Otvor Ø d	Příruba číslo	Hmotnost kg
12- 5M- 09F	40209012	12	1F	19,10	17,96	23	12	-	14,5	20	4	14	0,03
14- 5M- 09F	40209014	14	1F	22,28	21,14	25	13	-	14,5	20	6	2	0,04
15- 5M- 09F	40209015	15	1F	23,37	22,73	28	16	-	14,5	20	6	4	0,05
16- 5M- 09F	40209016	16	1F	25,46	24,32	28	16,5	-	14,5	20	6	4	0,06
18- 5M- 09F	40209018	18	1F	28,65	27,51	32	20	-	14,5	20	6	6	0,07
20- 5M- 09F	40209020	20	1F	31,83	30,69	36	23	-	14,5	23	6	8	0,10
21- 5M- 09F	40209021	21	1F	33,52	32,28	38	24	-	14,5	23	6	9	0,12
22- 5M- 09F	40209022	22	1F	35,01	33,87	39	25,5	-	14,5	23	6	15	0,13
24- 5M- 09F	40209024	24	1F	38,20	37,06	42	27	-	14,5	23	6	13	0,15
26- 5M- 09F	40209026	26	1F	41,38	40,24	44	30	-	14,5	23	6	12	0,18
28- 5M- 09F	40209028	28	1F	44,56	43,42	48	30,5	-	14,5	23	6	11	0,21
30- 5M- 09F	40209030	30	1F	47,75	46,60	51	35	-	14,5	23	6	16	0,25
32- 5M- 09F	40209032	32	1F	50,93	49,79	54	38	-	14,5	26	8	18	0,28
36- 5M- 09F	40209036	36	1F	57,30	56,16	60	38	-	14,5	26	8	21	0,33
40- 5M- 09F	40209040	40	1F	63,66	62,52	71	38	-	14,5	26	8	25	0,42
44- 5M- 09	40209044	44	3	70,03	68,89	-	38	54	14,5	26	8	-	0,17
48- 5M- 09	40209048	48	3	76,39	75,25	-	45	61	14,5	26	8	-	0,18
60- 5M- 09	40209060	60	3	95,49	94,35	-	45	80	14,5	26	8	-	0,23
72- 5M- 09	40209072	72	3	114,59	113,45	-	45	100	14,5	26	8	-	0,42

Materiál **ocel**Materiál **hliník**Náhled k dispozici na
www.chiaravalli.czMnožství, dostupnost a ceny najdete na obchod.chiaravalli.cz

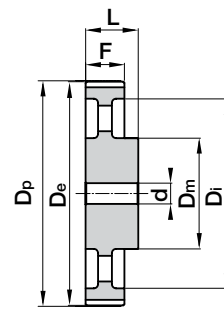


FOSFÁTOVANÉ

Typ 5M 15



Prov. 1F



Prov. 3

Pozn. hliníkové řemenice nejsou fosfátované.

Typ	Obj. číslo	Počet zubů	Prov.	Dp	De	Df	Dm	Di	F	L	Otvor Ø d	Příruba číslo	Hmotnost kg
12- 5M- 15F	40215012	12	1F	19,10	17,96	23	12	-	20,5	26	-	14	0,03
14- 5M- 15F	40215014	14	1F	22,28	21,14	25	13	-	20,5	26	6	2	0,04
15- 5M- 15F	40215015	15	1F	23,37	22,73	28	16	-	20,5	26	6	4	0,05
16- 5M- 15F	40215016	16	1F	25,46	24,32	28	16,5	-	20,5	26	6	4	0,06
18- 5M- 15F	40215018	18	1F	28,65	27,51	32	20	-	20,5	26	6	6	0,09
20- 5M- 15F	40215020	20	1F	31,83	30,69	36	23	-	20,5	26	6	8	0,12
21- 5M- 15F	40215021	21	1F	33,52	32,28	38	24	-	20,5	26	6	9	0,14
22- 5M- 15F	40215022	22	1F	35,01	33,87	39	25,5	-	20,5	26	6	15	0,15
24- 5M- 15F	40215024	24	1F	38,20	37,06	42	27	-	20,5	28	6	13	0,19
26- 5M- 15F	40215026	26	1F	41,38	40,24	44	30	-	20,5	28	6	12	0,23
28- 5M- 15F	40215028	28	1F	44,56	43,42	48	30,5	-	20,5	28	6	11	0,26
30- 5M- 15F	40215030	30	1F	47,75	46,60	51	35	-	20,5	28	6	16	0,32
32- 5M- 15F	40215032	32	1F	50,93	49,79	54	38	-	20,5	28	8	18	0,35
36- 5M- 15F	40215036	36	1F	57,30	56,16	60	38	-	20,5	28	8	21	0,43
40- 5M- 15F	40215040	40	1F	63,66	62,52	71	38	-	20,5	28	8	25	0,52
44- 5M- 15	40215044	44	3	70,03	68,89	-	38	54	20,5	30	8	-	0,23
48- 5M- 15	40215048	48	3	76,39	75,25	-	45	61	20,5	30	8	-	0,29
60- 5M- 15	40215060	60	3	95,49	94,35	-	45	80	20,5	30	8	-	0,30
72- 5M- 15	40215072	72	3	114,59	113,45	-	45	100	20,5	30	8	-	0,59

Materiál **ocel**

Materiál **hliník**

Náhled k dispozici na
www.chiaravalli.cz



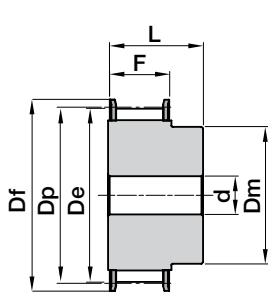
Množství, dostupnost a ceny najdete na obchod.chiaravalli.cz



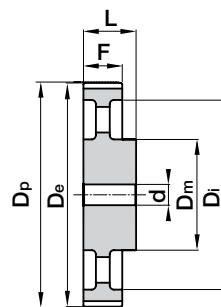
FOSFÁTOVANÉ

typ 5M 25

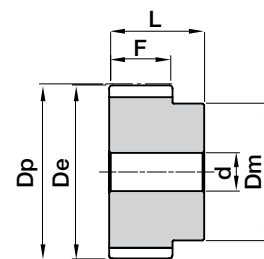
Pozn. hliníkové řemenice nejsou fosfátované.



Prov. 1F



Prov. 3



Prov. 8

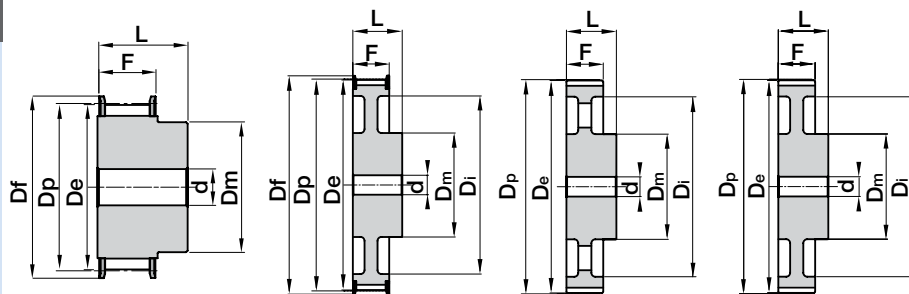
Typ	Obj. číslo	Počet zubů	Prov.	Dp	De	Df	Dm	Di	F	L	Otvor Ø d	Příruba číslo	Hmotnost kg
12- 5M- 25F	40225012	12	1F	19,10	17,96	23	12	-	30,5	36	-	14	0,05
14- 5M- 25F	40225014	14	1F	22,28	21,14	25	13	-	30,5	36	6	2	0,08
15- 5M- 25F	40225015	15	1F	23,87	22,73	28	16	-	30,5	36	6	4	0,09
16- 5M- 25F	40225016	16	1F	25,46	24,32	28	16,5	-	30,5	36	6	4	0,11
18- 5M- 25F	40225018	18	1F	28,65	27,51	32	20	-	30,5	36	6	6	0,13
20- 5M- 25F	40225020	20	1F	31,83	30,69	36	23	-	30,5	36	6	8	0,17
21- 5M- 25F	40225021	21	1F	33,42	32,28	38	24	-	30,5	38	6	9	0,20
22- 5M- 25F	40225022	22	1F	35,01	33,87	39	25,5	-	30,5	38	6	15	0,22
24- 5M- 25F	40225024	24	1F	38,20	37,06	42	27	-	30,5	38	6	13	0,26
26- 5M- 25F	40225026	26	1F	41,38	40,24	44	30	-	30,5	38	6	12	0,32
28- 5M- 25F	40225028	28	1F	44,56	43,42	48	30,5	-	30,5	38	6	11	0,37
30- 5M- 25F	40225030	30	1F	47,75	46,60	51	35	-	30,5	38	6	16	0,42
32- 5M- 25F	40225032	32	1F	50,93	49,79	54	38	-	30,5	38	8	18	0,48
36- 5M- 25F	40225036	36	1F	57,30	56,16	60	38	-	30,5	38	8	21	0,59
40- 5M- 25F	40225040	40	1F	63,66	62,52	71	38	-	30,5	38	8	25	0,75
44- 5M- 25	40225044	44	8	70,03	68,89	-	38	-	30,5	40	8	-	0,32
48- 5M- 25	40225048	48	3	76,39	75,25	-	38	61	30,5	40	8	-	0,28
60- 5M- 25	40225060	60	3	95,49	94,35	-	50	80	30,5	40	8	-	0,44
72- 5M- 25	40225072	72	3	114,59	113,45	-	50	100	30,5	40	8	-	0,85

Materiál **ocel**Materiál **hliník**Náhled k dispozici na
www.chiaravalli.czMnožství, dostupnost a ceny najdete na obchod.chiaravalli.cz



FOSFÁTOVANÉ

typ 8M 20



Prov. 1F

Prov. 2F

Prov. 3

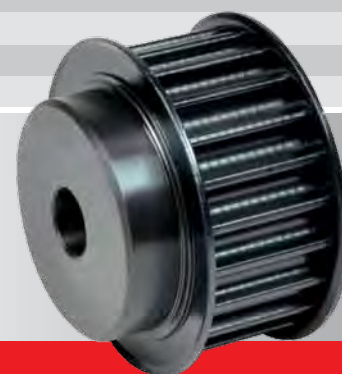
Prov. 4

Typ	Obj. číslo	Počet zubů	Prov.	Dp	De	Df	Dm	Di	F	L	Otvor Ø d	Příruba číslo	Hmotnost kg
22- 8M- 20F	40420022	22	1F	56,02	54,65	60	43	-	28	38	12	53	0,54
24- 8M- 20F	40420024	24	1F	61,12	59,75	66	45	-	28	38	12	69	0,65
26- 8M- 20F	40420026	26	1F	66,21	64,85	70	48	-	28	38	12	61	0,80
28- 8M- 20F	40420028	28	1F	71,30	70,08	75	50	-	28	38	15	79	0,88
30- 8M- 20F	40420030	30	1F	76,39	75,13	82,5	55	-	28	38	15	64	1,00
32- 8M- 20F	40420032	32	1F	81,49	80,16	87	60	-	28	38	15	76	1,20
34- 8M- 20F	40420034	34	1F	86,58	85,22	91	66	-	28	38	15	66	1,40
36- 8M- 20F	40420036	36	1F	91,67	90,30	97	70	-	28	38	15	68	1,60
38- 8M- 20F	40420038	38	1F	96,77	95,39	102	75	-	28	38	15	70	1,70
40- 8M- 20F	40420040	40	1F	101,86	100,49	106	75	-	28	38	15	77	1,85
44- 8M- 20F	40420044	44	1F	112,05	110,67	120	75	-	28	38	15	75	2,10
48- 8M- 20F	40420048	48	1F	122,23	120,86	128	75	-	28	38	15	78	2,50
56- 8M- 20F	40420056	56	2F	142,60	141,23	150	80	116	28	38	15	85	2,82
64- 8M- 20F	40420064	64	2F	162,97	161,60	168	80	137	28	38	15	90	3,22
72- 8M- 20F	40420072	72	2F	183,35	181,97	192	80	158	28	38	15	97	3,74
80- 8M- 20	40420080	80	3	203,72	202,35	-	90	180	28	38	15	-	3,78
90- 8M- 20	40420090	90	3	229,18	227,81	-	90	204	28	38	15	-	4,57
112- -8M- 20	a richiesta	112	4	285,21	283,83	-	90	254	28	38	18	-	-
144- 8M- 20	40420144	144	4	366,69	365,32	-	90	336	28	38	20	-	5,20
168- 8M- 20	a richiesta	168	4	427,81	426,44	-	100	400	28	38	20	-	-
192- 8M- 21	a richiesta	192	4	488,92	487,55	-	100	460	28	38	20	-	-

Materiál **ocel**

Materiál **litina**

Náhled k dispozici na
www.chiaravalli.cz

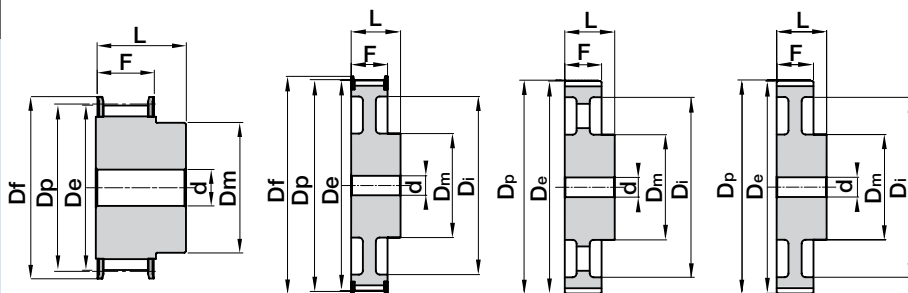


Množství, dostupnost a ceny najdete na obchod.chiaravalli.cz



FOSFÁTOVANÉ

typ 8M 30



Prov. 1F

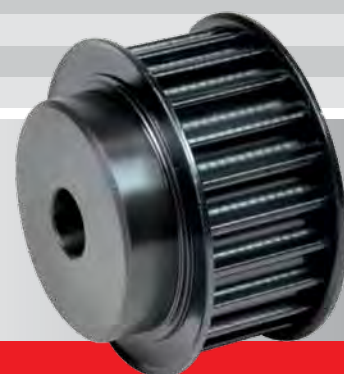
Prov. 2F

Prov. 3

Prov. 4

Typ	Obj. číslo	Počet zubů	Prov.	Dp	De	Df	Dm	Di	F	L	Otvor Ø d	Příruba číslo	Hmotnost kg
22- 8M- 30F	40430022	22	1F	56,02	54,65	60	43	-	38	48	12	53	0,75
24- 8M- 30F	40430024	24	1F	61,12	59,75	66	45	-	38	48	12	69	0,90
26- 8M- 30F	40430026	26	1F	66,21	64,85	70	48	-	38	48	12	61	1,10
28- 8M- 30F	40430028	28	1F	71,30	70,08	75	50	-	38	48	15	79	1,20
30- 8M- 30F	40430030	30	1F	76,39	75,13	82,5	55	-	38	48	15	73	1,32
32- 8M- 30F	40430032	32	1F	81,49	80,16	87	60	-	38	48	15	76	1,55
34- 8M- 30F	40430034	34	1F	86,58	85,22	91	66	-	38	48	15	66	1,80
36- 8M- 30F	40430036	36	1F	91,67	90,30	97	70	-	38	48	15	68	2,10
38- 8M- 30F	40430038	38	1F	96,77	95,39	102	75	-	38	48	15	70	2,30
40- 8M- 30F	40430040	40	1F	101,86	100,49	106	75	-	38	48	15	77	2,47
44- 8M- 30F	40430044	44	1F	112,05	110,67	120	75	-	38	48	15	75	2,95
48- 8M- 30F	40430048	48	1F	122,23	120,86	128	75	-	38	48	15	78	3,30
56- 8M- 30F	40430056	56	2F	142,60	141,23	150	90	116	38	48	15	85	4,02
64- 8M- 30F	40430064	64	2F	162,97	161,60	168	90	137	38	48	15	90	4,60
72- 8M- 30F	40430072	72	2F	183,35	181,97	192	95	158	38	48	15	97	5,41
80- 8M- 30	40430080	80	3	203,72	202,35	-	100	180	38	48	15	-	5,23
90- 8M- 30	40430090	90	3	229,18	227,81	-	100	204	38	48	15	-	6,42
112- 8M- 30	40430112	112	4	285,21	283,83	-	100	224	38	48	18	-	8,12
144- 8M- 30	40430144	144	4	366,69	365,32	-	100	336	38	48	20	-	10,36
168- 8M- 30	40430168	168	4	427,81	426,44	-	100	400	38	48	20	-	12,37
192- 8M- 30	40430192	192	4	488,92	487,55	-	100	460	38	48	20	-	14,31

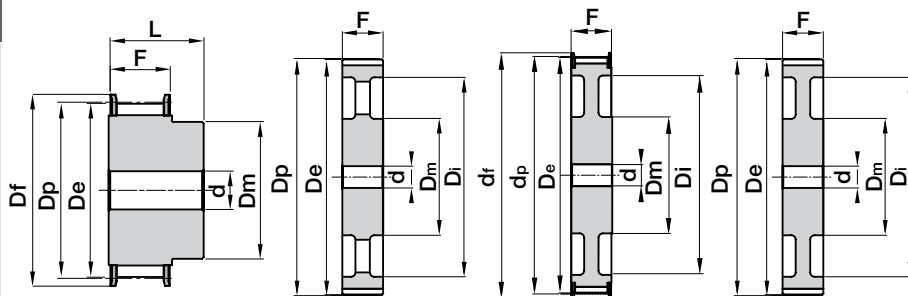
Materiál **ocel**Materiál **litina**
 Náhled k dispozici na
www.chiaravalli.cz

 Množství, dostupnost a ceny najdete na obchod.chiaravalli.cz




FOSFÁTOVANÉ

typ 8M 50



Prov. 1F

Prov. 5

Prov. 6F

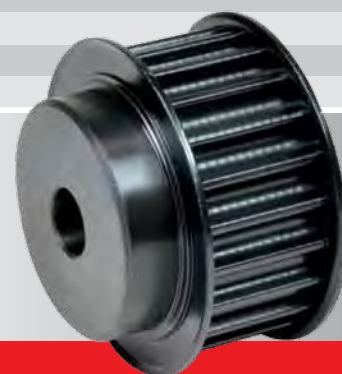
Prov. 7

Typ	Obj. číslo	Počet zubů	Prov.	Dp	De	Df	Dm	Di	F	L	Otvor Ø d	Příruba číslo	Hmotnost kg
22- 8M- 50F	40450022	22	1F	56,02	54,65	60	43	-	60	70	-	53	1,10
24- 8M- 50F	40450024	24	1F	61,12	59,75	66	45	-	60	70	-	69	1,20
26- 8M- 50F	40450026	26	1F	66,21	64,85	70	48	-	60	70	-	61	1,60
28- 8M- 50F	40450028	28	1F	71,30	70,08	75	50	-	60	70	-	79	1,70
30- 8M- 50F	40450030	30	1F	76,39	75,13	82,5	55	-	60	70	-	73	2,00
32- 8M- 50F	40450032	32	1F	81,49	80,16	87	60	-	60	70	-	76	2,35
34- 8M- 50F	40450034	34	1F	86,58	85,22	91	66	-	60	70	-	66	2,80
36- 8M- 50F	40450036	36	1F	91,67	90,30	97	70	-	60	70	-	68	3,10
38- 8M- 50F	40450038	38	1F	96,77	95,39	102	75	-	60	70	-	70	3,30
40- 8M- 50F	40450040	40	1F	101,86	100,49	106	75	-	60	70	-	77	3,60
44- 8M- 50F	40450044	44	1F	112,05	110,67	120	75	-	60	70	-	75	4,40
48- 8M- 50F	40450048	48	1F	122,23	120,86	128	75	-	60	70	-	78	5,00
56- 8M- 50F	40450056	56	6F	142,60	141,23	150	90	116	60	60	18	85	5,68
64- 8M- 50F	40450064	64	6F	162,97	161,60	168	100	137	60	60	18	90	6,93
72- 8M- 50F	40450072	72	6F	183,35	181,97	192	100	158	60	60	18	97	7,95
80- 8M- 50	40450080	80	7	203,72	202,35	-	100	180	60	60	18	-	7,96
90- 8M- 50	40450090	90	7	229,18	227,81	-	100	204	60	60	18	-	9,20
112- 8M- 50	40450112	112	5	285,21	283,83	-	100	224	60	60	18	-	12,16
144- 8M- 50	40450144	144	5	366,69	365,32	-	100	336	60	60	20	-	15,68
168- 8M- 50	40450168	168	5	427,81	426,44	-	120	400	60	60	20	-	18,99
192- 8M- 50	40450192	192	5	488,92	487,55	-	130	460	60	60	20	-	21,09

Materiál **ocel**

Materiál **litina**

Náhled k dispozici na
www.chiaravalli.cz

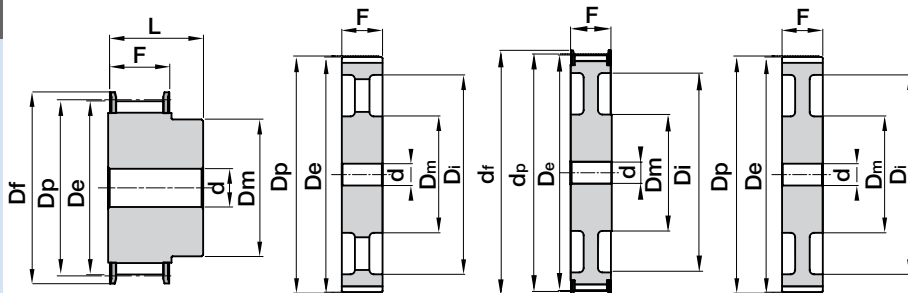


Množství, dostupnost a ceny najdete na obchod.chiaravalli.cz



FOSFÁTOVANÉ

typ 8M 85



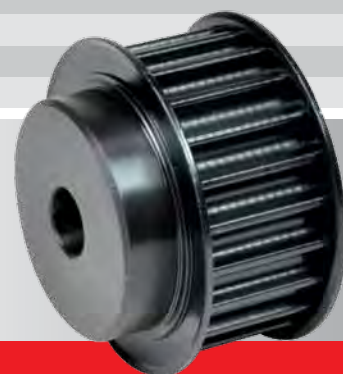
Prov. 1F

Prov. 5

Prov. 6F

Prov. 7

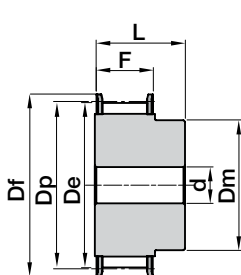
Typ	Obj. číslo	Počet zubů	Prov.	Dp	De	Df	Dm	Di	F	L	Otvor Ø d	Příruba číslo	Hmotnost kg
22- 8M- 85F	40485022	22	1F	56,02	54,65	60	43	-	95	105	-	53	1,60
24- 8M- 85F	40485024	24	1F	61,12	59,75	66	45	-	95	105	-	69	1,95
26- 8M- 85F	40485026	26	1F	66,21	64,85	70	48	-	95	105	-	61	2,30
28- 8M- 85F	40485028	28	1F	71,30	70,08	75	50	-	95	105	-	79	2,60
30- 8M- 85F	40485030	30	1F	76,39	75,13	82,5	55	-	95	105	-	73	3,10
32- 8M- 85F	40485032	32	1F	81,49	80,16	87	60	-	95	105	-	76	3,70
34- 8M- 85F	40485034	34	1F	86,58	85,22	91	66	-	95	105	-	66	4,00
36- 8M- 85F	40485036	36	1F	91,67	90,30	97	70	-	95	105	-	68	4,70
38- 8M- 85F	40485038	38	1F	96,77	95,39	102	75	-	95	105	-	70	5,10
40- 8M- 85F	40485040	40	1F	101,86	100,49	106	75	-	95	105	-	77	5,40
44- 8M- 85F	40485044	44	1F	112,05	110,67	120	75	-	95	105	-	75	6,70
48- 8M- 85F	40485048	48	1F	122,23	120,86	128	80	-	95	105	-	78	7,20
56- 8M- 85F	40485056	56	6F	142,60	141,23	150	90	-	95	105	20	85	11,48
64- 8M- 85F	40485064	64	6F	162,97	161,60	168	100	137	95	95	20	90	11,02
72- 8M- 85F	40485072	72	6F	183,35	181,97	192	100	158	95	95	20	97	13,45
80- 8M- 85	40485080	80	7	203,72	202,35	-	110	180	95	95	20	-	12,36
90- 8M- 85	40485090	90	7	229,18	227,81	-	110	204	95	95	20	-	14,38
112- 8M- 85	40485112	112	5	285,21	283,83	-	110	224	95	95	24	-	18,66
144- 8M- 85	40485144	144	5	366,69	365,32	-	110	336	95	95	24	-	23,00
168- 8M- 86	na poptávku	168	5	427,81	426,44	-	120	400	95	95	24	-	-
192- 8M- 87	na poptávku	192	5	488,91	487,55	-	130	460	95	95	24	-	-

Materiál **ocel**Materiál **litina**Náhled k dispozici na
www.chiaravalli.czMnožství, dostupnost a ceny najdete na obchod.chiaravalli.cz

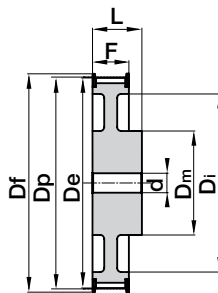


FOSFÁTOVANÉ

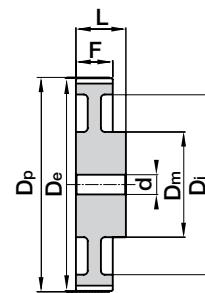
typ 14M 40



Prov. 1F



Prov. 2F



Prov. 4

Typ	Obj. číslo	Počet zubů	Prov.	Dp	De	Df	Dm	Di	F	L	Otvor Ø d	Příruba číslo	Hmotnost kg
28-14M- 40F	40640028	28	1F	124,78	122,12	128	100	-	54	69	24	153	4,80
29-14M- 40F	40640029	29	1F	129,23	126,57	138	100	-	54	69	24	154	
30-14M- 40F	40640030	30	1F	133,69	130,99	138	100	-	54	69	24	154	5,60
32-14M- 40F	40640032	32	1F	142,60	139,88	154	100	-	54	69	24	160	6,20
34-14M- 40F	40640034	34	1F	151,52	148,79	160	100	-	54	69	24	166	6,90
36-14M- 40F	40640036	36	1F	160,43	157,68	168	100	-	54	69	24	168	7,70
38-14M- 40F	40640038	38	1F	169,34	166,60	183	120	-	54	69	24	172	8,90
40-14M- 40F	40640040	40	1F	178,25	175,49	188	120	-	54	69	24	162	9,80
44-14M- 40F	40640044	44	1F	196,08	193,28	211	120	-	54	69	24	175	12,00
48-14M- 40F	40640048	48	2F	213,90	211,11	226	135	170	54	69	24	180	11,98
56-14M- 40F	40640056	56	2F	249,55	246,76	256	135	207	54	69	28	182	14,01
64-14M- 40F	40640064	64	2F	248,21	282,41	296	135	240	54	69	28	184	16,65
72-14M- 40	40640072	72	4	320,86	318,06	-	135	278	54	69	28	-	15,52
80-14M- 40	40640080	80	4	356,51	353,71	-	135	314	54	69	28	-	17,23
90-14M- 40	40640090	90	4	401,07	398,28	-	135	358	54	69	28	-	19,40
112-14M- 40	40640112	112	4	499,11	496,32	-	135	456	54	69	28	-	24,14
144-14M-40	na poptávku	144	4	641,71	638,92	-	135	600	54	69	28	-	-
168-14M-40	na poptávku	168	4	748,66	745,87	-	135	706	54	69	28	-	-
192-14M-40	na poptávku	192	4	855,62	852,82	-	135	813	54	69	28	-	-
216-14M-41	na poptávku	216	4	962,57	959,76	-	150	920	54	69	28	-	-

Materiál **ocel**

Materiál **litina**

Náhled k dispozici na
www.chiaravalli.cz

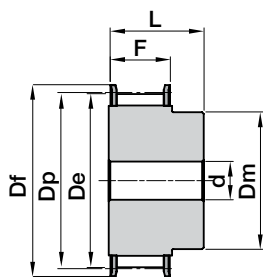


Množství, dostupnost a ceny najdete na obchod.chiaravalli.cz

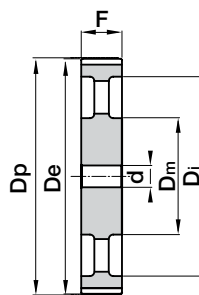


FOSFÁTOVANÉ

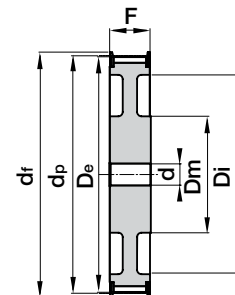
typ 14M 55



Prov. 1F

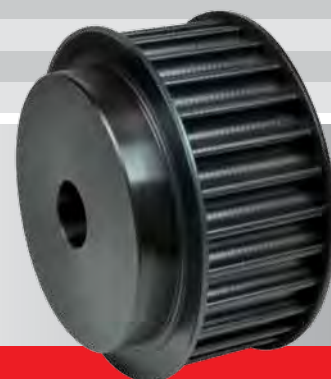


Prov. 5



Prov. 6F

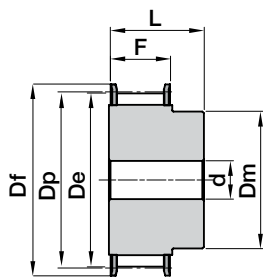
Typ	Obj. číslo	Počet zubů	Prov.	Dp	De	Df	Dm	Di	F	L	Otvor Ø d	Příruba číslo	Hmotnost kg
28-14M- 55F	40655028	28	1F	124,78	122,12	128	100	-	70	85	24	153	5,70
29-14M- 55F	40655029	29	1F	129,23	126,57	138	100	-	70	85	24	154	
30-14M- 55F	40655030	30	1F	133,69	130,99	138	100	-	70	85	24	154	7,10
32-14M- 55F	40655032	32	1F	142,60	139,88	154	100	-	70	85	24	160	7,90
34-14M- 55F	40655034	34	1F	151,52	148,79	160	100	-	70	85	24	166	9,33
36-14M- 55F	40655036	36	1F	160,43	157,68	168	100	-	70	85	24	168	10,49
38-14M- 55F	40655038	38	1F	169,34	166,60	183	120	-	70	85	24	172	12,11
39- 14M- 55F													
40-14M- 55F	40655040	40	1F	178,25	175,49	188	120	-	70	85	24	162	13
44-14M- 55F	40655044	44	1F	196,08	193,28	211	120	170	70	85	24	175	16,12
48-14M- 55F	40655048	48	6F	213,90	211,11	226	135	170	70	70	24	180	13,50
56-14M- 55F	40655056	56	6F	249,55	246,76	256	135	207	70	70	28	182	15,78
64-14M- 55F	40655064	64	6F	285,21	282,41	296	135	240	70	70	28	184	19,04
72-14M- 55	40655072	72	5	320,86	318,06	-	135	278	70	70	28	-	18,41
80-14M- 55	40655080	80	5	356,51	353,71	-	135	314	70	70	28	-	20,27
90-14M- 55	40655090	90	5	401,07	398,28	-	135	358	70	70	28	-	22,98
112-14M- 55	40655112	112	5	499,11	496,32	-	135	456	70	70	28	-	29,29
144-14M- 55	40655144	144	5	641,71	638,92	-	135	600	70	70	28	-	36,00
168-14M- 55	40655168	168	5	748,66	745,87	-	135	706	70	70	28	-	40,00
192-14M- 55	40655192	192	5	855,62	852,82	-	135	813	70	70	28	-	47,50
216-14M- 56	na poptávku	216	5	962,57	959,76	-	150	920	70	70	28	-	-

Materiál **ocel**Materiál **litina**Náhled k dispozici na
www.chiaravalli.czMnožství, dostupnost a ceny najdete na obchod.chiaravalli.cz

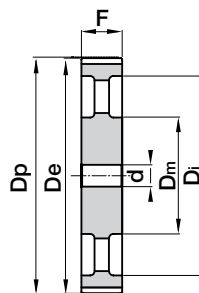


FOSFÁTOVANÉ

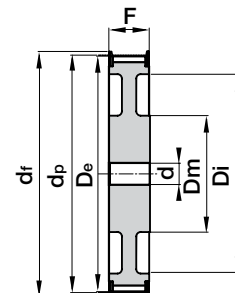
typ 14M 85



Prov. 1F



Prov. 5



Prov. 6F

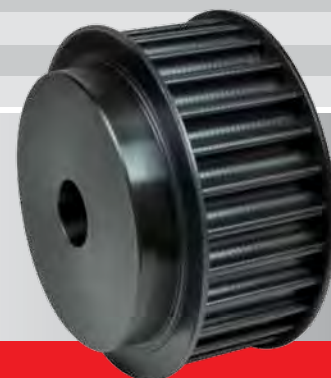
Typ	Obj. číslo	Počet zubů	Prov.	Dp	De	Df	Dm	Di	F	L	Otvor Ø d	Příruba číslo	Hmotnost kg
28-14M- 85F	40685028	28	1F	124,78	122,12	128	100	-	102	117	-	153	8,77
29-14M- 85F	na poptávku	29	1F	129,23	126,57	138	100	-	102	117	-	154	19
30-14M- 85F	40685030	30	1F	133,69	130,99	138	100	-	102	117	-	154	11,65
32-14M- 85F	40685032	32	1F	142,60	139,88	154	100	-	102	117	-	160	13,15
34-14M- 85F	40685034	34	1F	151,52	148,79	160	100	-	102	117	-	166	14,48
36-14M- 85F	40685036	36	1F	160,43	157,68	168	100	-	102	117	-	168	16,62
38-14M- 85F	40685038	38	1F	169,34	166,60	183	120	-	102	117	-	172	-
40-14M- 85F	40685040	40	1F	178,25	175,49	188	135	-	102	117	-	162	18,84
44-14M- 85F	40685044	44	1F	196,08	193,28	211	135	-	102	117	-	175	23
48-14M- 85F	40685048	48	6F	213,90	211,11	226	150	-	102	117	-	180	27,58
56-14M- 85F	40685056	56	6F	249,55	246,76	256	150	207	102	102	32	182	24,19
64-14M- 85F	40685064	64	6F	285,21	282,41	296	150	240	102	102	32	184	28,57
72-14M- 85	40685072	72	5	320,86	318,06	-	150	278	102	102	32	-	28,26
80-14M- 85	40685080	80	5	356,51	353,71	-	150	314	102	102	32	-	31,00
90-14M- 85	40685090	90	5	401,07	398,28	-	150	358	102	102	32	-	35,00
112-14M- 85	40685112	112	5	499,11	496,32	-	150	456	102	102	32	-	43,50
144-14M- 85	40685144	144	5	641,71	638,92	-	150	600	102	102	32	-	50,00
168-14M- 85	40685168	168	5	748,66	745,87	-	150	706	102	102	32	-	63,00
192-14M- 85	40685192	192	5	855,62	852,82	-	165	813	102	102	32	-	76,00
216-14M- 86	na poptávku	216	5	962,57	959,76	-	165	920	102	102	32	-	-

Materiál **ocel**

Materiál **litina**

Náhled k dispozici na
www.chiaravalli.cz

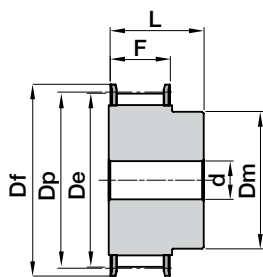
Množství, dostupnost a ceny najdete na obchod.chiaravalli.cz



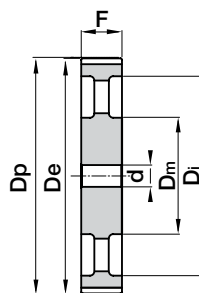


FOSFÁTOVANÉ

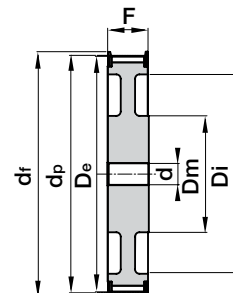
typ 14M 115



Prov. 1F



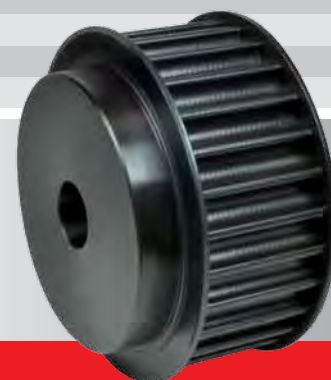
Prov. 5



Prov. 6F

Typ	Obj. číslo	Počet zubů	Prov.	Dp	De	Df	Dm	Di	F	L	Otvor Ø d	Příruba číslo	Hmotnost kg
28-14M- 115F	40690028	28	1F	124,78	122,12	128	100	-	133	148	-	153	11
29-14M- 115F	na poptávku	29	1F	129,23	126,57	138	100	-	133	148	-	154	-
30-14M- 115F	40690030	30	1F	133,69	130,99	138	100	-	133	148	-	154	12,52
32-14M- 115F	40690032	32	1F	142,60	139,88	154	100	-	133	148	-	160	14,48
34-14M- 115F	40690034	34	1F	151,52	148,79	160	100	-	133	148	-	166	16,45
36-14M- 115F	40690036	36	1F	160,43	157,68	168	120	-	133	148	-	168	18,99
38-14M- 115F	40690038	38	1F	169,34	166,60	183	120	-	133	148	-	172	21,31
40-14M- 115F	40690040	40	1F	178,25	175,49	188	135	-	133	148	-	162	24,04
44-14M- 115F	40690044	44	1F	196,08	193,28	211	140	-	133	148	-	175	29
48-14M- 115F	40690048	48	1F	213,90	211,11	226	150	-	133	148	-	180	35,00
56-14M- 115F	40690056	56	1F	249,55	246,76	256	150	-	133	148	-	182	48,00
64-14M- 115F	40690064	64	6F	285,21	282,41	296	150	240	133	133	32	184	36,00
72-14M- 115	40690072	72	5	320,86	318,06	-	150	278	133	133	32	-	36,00
80-14M- 115	40690080	80	5	356,51	353,71	-	150	314	133	133	32	-	40
90-14M- 115	40690090	90	5	401,07	398,28	-	150	358	133	133	32	-	45,00
112-14M- 115	40690112	112	5	499,11	496,32	-	150	456	133	133	32	-	55,50
144-14M- 115	40690144	144	5	641,71	638,92	-	150	600	133	133	32	-	71,00
168-14M- 115	40690168	168	5	748,66	745,87	-	150	706	133	133	32	-	83,00
192-14M- 115	40690192	192	5	855,62	852,82	-	165	813	133	133	32	-	96,00
216-14M- 116	na poptávku	216	5	962,57	959,76	-	165	920	133	133	32	-	-

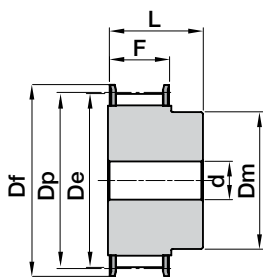
Materiál **ocel**Materiál **litina**
 Náhled k dispozici na
www.chiaravalli.cz

 Množství, dostupnost a ceny najdete na obchod.chiaravalli.cz


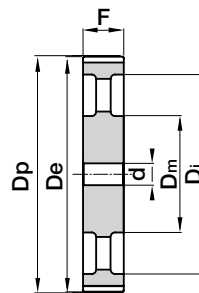


FOSFÁTOVANÉ

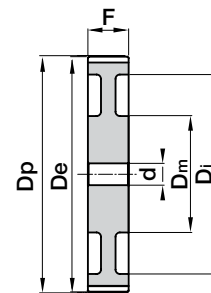
typ 14M 170



Prov. 1F



Prov. 5



Prov. 7

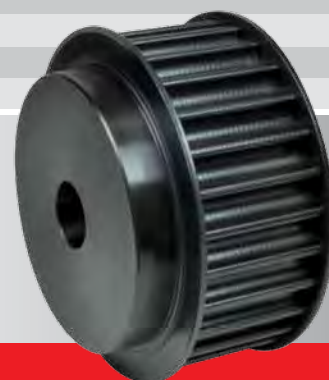
Typ	Obj. číslo	Počet zubů	Prov.	Dp	De	Df	Dm	Di	F	L	Otvor Ø d	Příruba číslo	Hmotnost kg
28-14M- 170F	40692028	28	1F	124,78	122,12	128	100	-	187	202	-	153	14,79
29-14M- 170F	na poptávku	29	1F	129,23	126,57	138	100	-	187	202	-	154	-
30-14M- 170F	40692030	30	1F	133,69	130,99	138	100	-	187	202	-	154	17,24
32-14M- 170F	40692032	32	1F	142,60	139,88	154	100	-	187	202	-	160	19,92
34-14M- 170F	40692034	34	1F	151,52	148,79	160	100	-	187	202	-	166	22,72
36-14M- 170F	40692036	36	1F	160,43	157,68	168	120	-	187	202	-	168	26,07
38-14M- 170F	40692038	38	1F	169,34	166,60	183	135	-	187	202	-	172	29,71
40-14M- 170F	40692040	40	1F	178,25	175,49	188	140	-	187	202	-	162	33,50
44-14M- 170F	na poptávku	44	1F	196,08	193,28	211	160	-	187	202	-	175	-
48-14M- 170F	na poptávku	48	1F	213,90	211,11	226	160	-	187	202	-	180	-
56-14M- 170F	na poptávku	56	1F	249,55	246,76	256	160	-	187	202	-	182	-
64-14M- 170F	na poptávku	64	1F	285,21	282,41	296	180	-	187	202	-	184	-
72-14M- 170	na poptávku	72	7	320,86	318,06	-	180	278	187	187	32	-	-
80-14M- 170	40692080	80	7	356,51	353,71	-	180	314	187	187	32	-	71,00
90-14M- 170	40692090	90	5	401,07	398,28	-	180	358	187	187	38	-	73,00
112-14M- 170	40692112	112	5	499,11	496,32	-	200	456	187	187	38	-	95,00
144-14M- 170	40692144	144	5	641,71	638,92	-	220	600	187	187	38	-	114
168-14M- 170	40692168	168	5	748,66	745,87	-	220	706	187	187	38	-	142,00
192-14M- 170	na poptávku	192	5	855,61	852,82	-	220	813	187	187	38	-	-
216-14M- 170	na poptávku	216	5	962,57	959,76	-	220	920	187	187	38	-	-

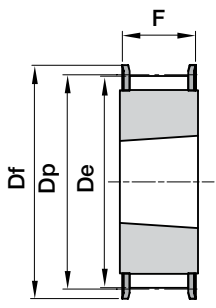
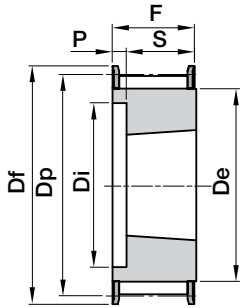
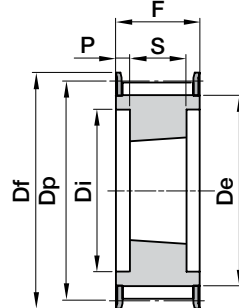
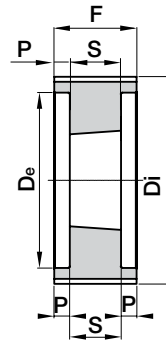
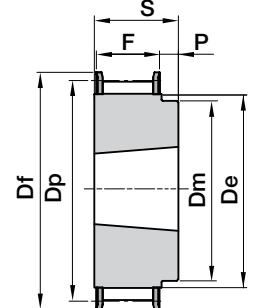
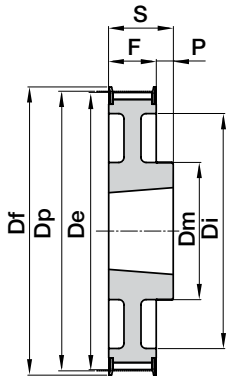
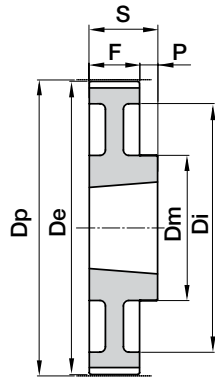
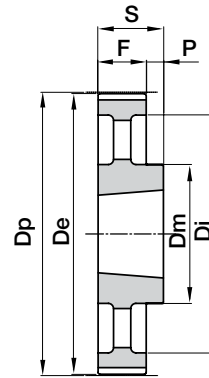
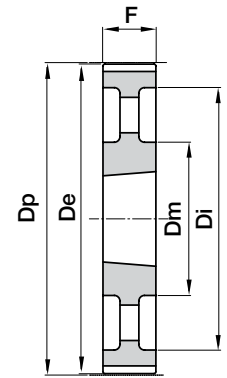
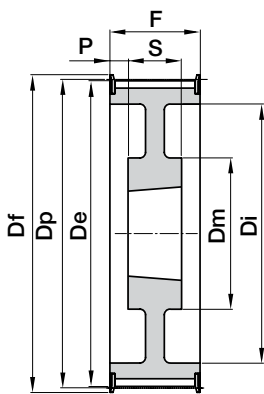
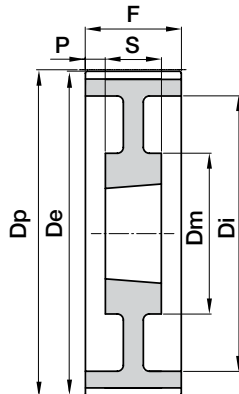
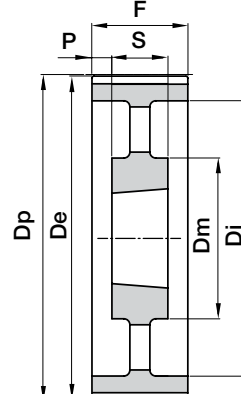
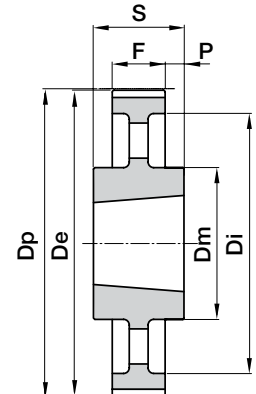
Materiál **ocel**

Materiál **litina**

Náhled k dispozici na
www.chiaravalli.cz

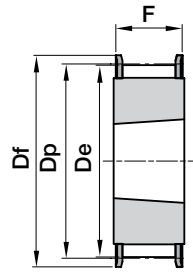
Množství, dostupnost a ceny najdete na obchod.chiaravalli.cz



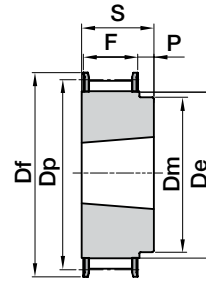

Prov. 1F

Prov. 2F

Prov. 3F

Prov. 4

Prov. 5F

Prov. 6F

Prov. 7

Prov.8

Prov. 9

Prov. 10F

Prov. 11

Prov. 12

Prov. 13



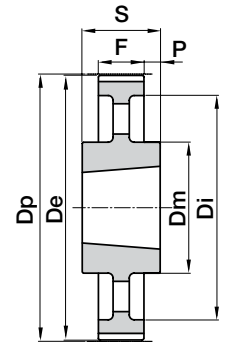
typ 5M 15



Prov. 1F



Prov. 5F



Prov. 13

Typ	Obj. číslo	Počet zubů	Prov.	Pouzdro	MAX. otvor v pouzdře	Dp	De	Df	Dm	Ø Di	F	S	P	Příruba číslo	Hmotnost kg
TL 34- 5M- 15	41215034	34	1F	1008	25	54,11	52,97	57	-	-	22	22	-	20	0,20
TL 36- 5M- 15	41215036	36	1F	1108	25	57,30	56,15	60	-	-	22	22	-	21	0,25
TL 38- 5M- 15	41215038	38	1F	1108	25	60,48	59,34	66,5	-	-	22	22	-	24	0,30
TL 40- 5M- 15	41215040	40	1F	1108	25	63,66	62,52	71	-	-	22	22	-	25	0,35
TL 44- 5M- 15	41215044	44	1F	1108	25	70,03	68,89	75	-	-	22	22	-	27	0,40
TL 48- 5M- 15	41215048	48	5F	1210	32	76,39	75,25	83	59	-	22	25	3	29	0,46
TL 56- 5M- 15	41215056	56	5F	1210	32	89,13	87,39	93	70	-	22	25	3	33	0,60
TL 64- 5M- 15	41215064	64	5F	1210	32	100,72	100,72	106	80	-	22	25	3	38	0,80
TL 72- 5M- 15	41215072	72	5	1610	42	113,45	113,45	-	92	-	22	25	3	-	1,20
TL 80- 5M- 15	41215080	80	5	1610	42	126,18	126,18	-	92	-	22	25	3	-	1,76
TL 90- 5M- 15	41215090	90	5	1610	42	142,10	142,10	-	92	-	22	25	3	-	2,32
TL 112- 5M- 15	41215112	112	5	2012	50	177,11	177,11	-	110	-	20	32	12	-	3,72
TL 136- 5M- 15	41215136	136	13	2012	50	215,31	215,31	-	110	199	20	32	6	-	3,82

Ozubené řemenice HTD® TAPER LOCK® “fosfátované” 5M 15

Materiál **ocel**

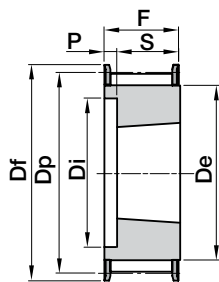


Náhled k dispozici na
www.chiaravalli.cz

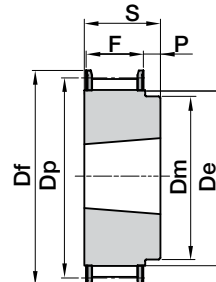
Množství, dostupnost a ceny najdete na obchod.chiaravalli.cz



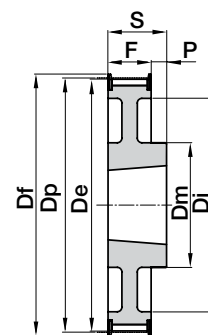
typ 8M 20



Prov. 2F

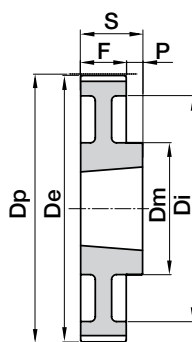


Prov. 5F

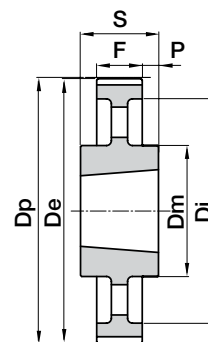


Prov. 6F

Typ	Obj. číslo	Počet zubů	Prov.	Pouzdro	MAX. otvor v pouzdře	Dp	De	Df	Dm	Ø Di	F	S	P	Příruba číslo	Hmotnost kg
TL 22- 8M- 20	41420022	22	2F	1008	25	56,02	54,65	60	-	37	28	22	6	53	0,25
TL 24- 8M- 20	41420024	24	2F	1108	25	61,12	59,75	66	-	44	28	22	6	69	0,30
TL 26- 8M- 20	41420026	26	2F	1108	25	66,21	64,85	70	-	45	28	22	6	61	0,36
TL 28- 8M- 20	41420028	28	2F	1108	25	71,30	70,08	75	-	50	28	22	6	79	0,45
TL 30- 8M- 20	41420030	30	2F	1108	25	76,39	75,13	82,5	-	58	28	22	6	73	0,55
TL 32- 8M- 20	41420032	32	2F	1610	42	81,49	80,16	87	-	63	28	25	3	76	0,43
TL 34- 8M- 20	41420034	34	2F	1610	42	86,58	85,22	91	-	64	28	25	3	66	0,57
TL 36- 8M- 20	41420036	36	2F	1610	42	91,67	90,30	97	-	68	28	25	3	68	0,70
TL 38- 8M- 20	41420038	38	2F	1610	42	96,77	95,39	102	-	72	28	25	3	70	0,82
TL 40- 8M- 20	41420040	40	2F	1610	42	101,86	100,49	106	-	76	28	25	3	77	1,10
TL 44- 8M- 20	41420044	44	5F	2012	50	112,05	110,67	120	92	-	28	32	4	75	1,20
TL 48- 8M- 20	41420048	48	5F	2012	50	122,23	120,86	128	96	-	28	32	4	78	1,65
TL 56- 8M- 20	41420056	56	5F	2012	50	142,60	141,23	150	110	-	28	32	4	85	2,50
TL 64- 8M- 20	41420064	64	6F	2012	50	162,97	161,60	168	110	137	28	32	4	90	2,60
TL 72- 8M- 20	41420072	72	6F	2012	50	183,35	181,97	192	110	158	28	32	4	97	3,40
TL 80- 8M- 20	41420080	80	7	2012	50	203,72	202,35	-	110	180	28	32	4	-	3,60
TL 90- 8M- 20	41420090	90	7	2012	50	229,18	227,81	-	110	204	28	32	4	-	4,10
TL 112-8M- 20	41420112	112	7	2517	60	285,21	283,83	-	125	254	28	45	17	-	4,57
TL 144- 8M- 20	41420144	114	13	2517	60	366,69	365,32	-	125	336	28	45	12	-	5,00



Prov. 7

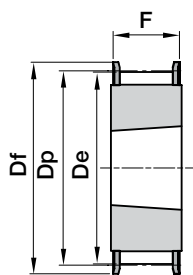


Prov. 13

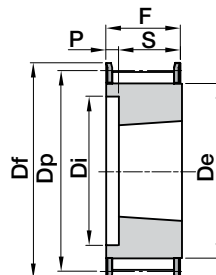
Materiál **ocel**Materiál **litina**Náhled k dispozici na
www.chiaravalli.czMnožství, dostupnost a ceny najdete na obchod.chiaravalli.cz



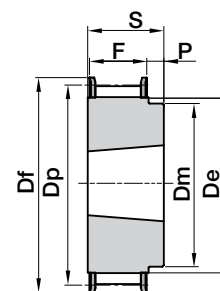
typ 8M 30



Prov. 1F

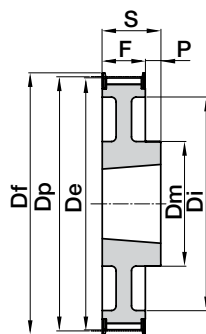


Prov. 2F

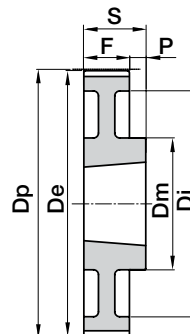


Prov. 5F

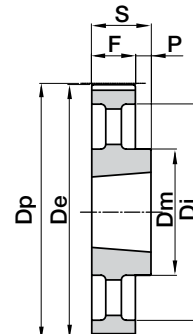
Typ	Obj. číslo	Počet zubů	Prov.	Pouzdro	MAX. otvor v pouzdře	Dp	De	Df	Dm	Ø Di	F	S	P	Příruba číslo	Hmotnost kg
TL 22- 8M- 30	41430022	22	2F	1008	25	56,02	54,65	60	-	37	38	22	16	53	0,33
TL 24- 8M- 30	41430024	24	2F	1108	25	61,12	59,75	66	-	44	38	22	16	69	0,40
TL 26- 8M- 30	41430026	26	2F	1108	25	66,21	64,85	70	-	44	38	22	16	61	0,45
TL 28- 8M- 30	41430028	28	2F	1210	32	71,30	70,08	75	-	50	38	25	13	79	0,50
TL 30- 8M- 30	41430030	30	1F	1615	42	76,39	75,13	82,5	-	-	38	38	-	73	0,55
TL 32- 8M- 30	41430032	32	1F	1615	42	81,49	80,16	87	-	-	38	38	-	76	0,60
TL 34- 8M- 30	41430034	34	1F	1615	42	86,58	85,22	91	-	-	38	38	-	66	0,80
TL 36- 8M- 30	41430036	36	1F	1615	42	91,57	90,30	97	-	-	38	38	-	68	1,00
TL 38- 8M- 30	41430038	38	1F	1615	42	96,77	95,39	102	-	-	38	38	-	70	1,10
TL 40- 8M- 30	41430040	40	1F	1615	42	101,86	100,49	106	-	-	38	38	-	77	1,34
TL 44- 8M- 30	41430044	44	2F	2012	50	112,05	110,67	120	-	86	38	32	6	75	1,30
TL 48- 8M- 30	41430048	48	2F	2012	50	122,23	120,86	128	-	90	38	32	6	78	1,80
TL 56- 8M- 30	41430056	56	2F	2012	50	142,60	141,23	150	-	110	38	32	6	85	3,80
TL 64- 8M- 30	41430064	64	5F	2517	60	162,97	161,60	168	125	-	38	45	7	90	4,30
TL 72- 8M- 30	41430072	72	6F	2517	60	183,35	181,97	192	125	158	38	45	7	97	4,40
TL 80- 8M- 30	41430080	80	7	2517	60	203,72	202,35	-	125	180	38	45	7	-	4,65
TL 90- 8M- 30	41430090	90	7	2517	60	229,18	227,81	-	125	204	38	45	7	-	5,80
TL 112-8M- 30	41430112	112	7	2517	60	285,21	283,83	-	125	254	38	45	7	-	6,20
TL 144- 8M- 30	41430144	114	8	2517	60	366,69	365,32	-	125	336	38	45	7	-	9,00



Prov. 6F



Prov. 7



Prov. 8

Materiál **ocel**Materiál **litina**

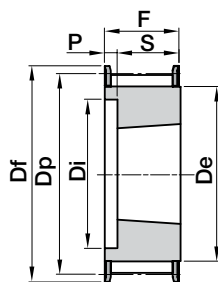
Náhled k dispozici na
www.chiaravalli.cz



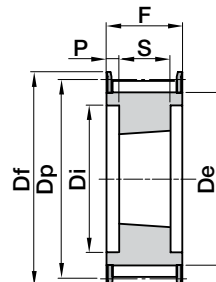
Množství, dostupnost a ceny najdete na obchod.chiaravalli.cz



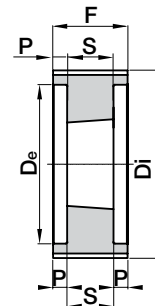
typ 8M 50



Prov. 2F

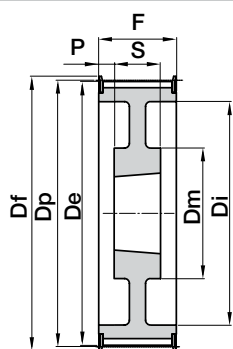


Prov. 3F

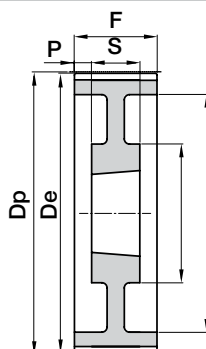


Prov. 4

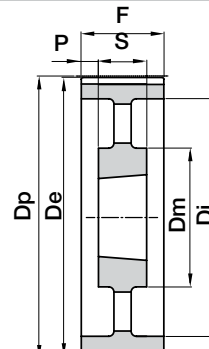
Typ	Obj. číslo	Počet zubů	Prov.	Pouzdro	MAX. otvor v pouzdře	Dp	De	Df	Dm	Ø Di	F	S	P	Příruba číslo	Hmotnost kg
TL 28- 8M- 50	41450028	28	2F	1210	32	71,30	70,08	75	-	50	60	25	35	79	0,60
TL 30- 8M- 50	41450030	30	2F	1615	42	76,39	75,13	82,5	-	58	60	38	22	73	0,65
TL 32- 8M- 50	41450032	32	2F	1615	42	81,49	80,16	87	-	63	60	38	22	76	0,80
TL 34- 8M- 50	41450034	34	2F	1615	42	86,58	85,22	91	-	65	60	38	22	66	1,08
TL 36- 8M- 50	41450036	36	2F	1615	42	91,67	90,30	97	-	68	60	38	22	68	1,35
TL 38- 8M- 50	41450038	38	2F	1615	42	96,77	95,39	102	-	72	60	38	22	70	1,65
TL 40- 8M- 50	41450040	40	3F	2012	50	101,86	100,49	106	-	80	60	32	14	77	1,70
TL 44- 8M- 50	41450044	44	3F	2012	50	112,05	110,67	120	-	86	60	32	14	75	1,80
TL 48- 8M- 50	41450048	48	3F	2012	50	122,23	120,86	128	-	95	60	32	14	78	2,35
TL 56- 8M- 50	41450056	56	3F	2517	60	142,60	141,23	150	-	116	60	45	7,5	85	3,35
TL 64- 8M- 50	41450064	64	3F	2517	60	162,97	161,60	168	-	136	60	45	7,5	90	4,90
TL 72- 8M- 50	41450072	72	10F	2517	60	183,35	181,97	192	125	158	60	45	7,5	97	6,90
TL 80- 8M- 50	41450080	80	4	3020	75	203,72	202,30	-	-	180	60	51	4,5	-	8,90
TL 90- 8M- 50	41450090	90	11	3020	75	229,18	227,81	-	160	204	60	51	4,5	-	9,90
TL 112- 8M- 50	41450112	112	11	3020	75	285,21	283,83	-	170	254	60	51	4,5	-	12,10
TL 144- 8M- 50	41450144	144	12	3020	75	366,69	365,32	-	170	336	60	51	4,5	-	15,40
TL 168- 8M- 50	41450168	168	13	3525	90	427,81	426,44	-	198	395	60	65	2,5	-	22,80
TL 192- 8M- 50	41450192	192	13	3525	90	488,92	487,55	-	198	455	60	65	2,5	-	26,50



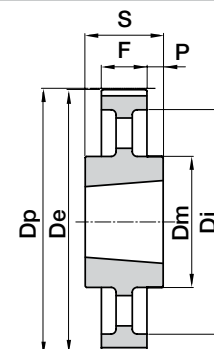
Prov.10F



Prov. 11



Prov. 12

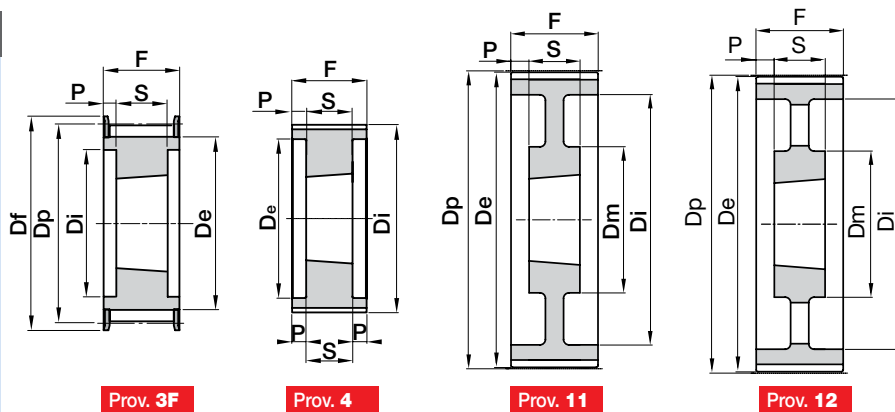


Prov.13

Materiál **ocel**Materiál **litina**Náhled k dispozici na
www.chiaravalli.czMnožství, dostupnost a ceny najdete na obchod.chiaravalli.cz



typ 8M 85



Prov. 3F

Prov. 4

Prov. 11

Prov. 12

Typ	Obj. číslo	Počet zubů	Prov.	Pouzdro	MAX. otvor v pouzdře	Dp	De	Df	Dm	Ø Di	F	S	P	Příruba číslo	Hmotnost kg
TL 34- 8M- 85	41485034	34	3F	1615	42	86,58	85,22	91	-	65	95	38	28,5	66	1,50
TL 36- 8M- 85	41485036	36	3F	1615	42	91,67	90,30	97	-	68	95	38	28,5	68	1,90
TL 38- 8M- 85	41485038	38	3F	1615	42	96,77	95,39	102	-	72	95	38	28,5	70	2,20
TL 40- 8M- 85	41485040	40	3F	2012	50	101,86	100,49	106	-	80	95	32	31,5	77	1,90
TL 44- 8M- 85	41485044	44	3F	2012	50	112,05	110,67	120	-	86	95	32	31,5	75	2,30
TL 48- 8M- 85	41485048	48	3F	2517	60	122,23	120,86	128	-	97	95	45	25	78	2,70
TL 56- 8M- 85	41485056	56	3F	2517	60	142,60	141,23	150	-	116	95	45	25	85	4,50
TL 64- 8M- 85	41485064	64	3F	2517	60	162,97	161,60	168	-	136	95	45	25	90	6,30
TL 72- 8M- 85	41485072	72	3F	3020	75	183,35	181,97	192	-	150	95	51	22	97	8,10
TL 80- 8M- 85	41485080	80	4	3020	75	203,72	202,35	-	-	180	95	51	22	-	10,20
TL 90- 8M- 85	41485090	90	4	3020	75	229,18	227,81	-	-	204	95	51	22	-	11,20
TL 112- 8M- 85	41485112	112	11	3020	75	285,21	283,83	-	170	254	95	51	22	-	15,00
TL 144- 8M- 85	41485144	144	11	3525	90	366,69	365,32	-	198	336	95	65	15	-	20,20
TL 168- 8M- 85	41485168	168	12	3525	90	427,81	426,44	-	198	395	95	65	15	-	22,40
TL 192- 8M- 85	41485192	192	12	3525	90	488,92	487,55	-	198	455	95	65	15	-	28,20

Materiál **ocel**

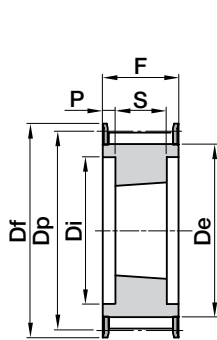
Materiál **litina**

Náhled k dispozici na
www.chiaravalli.cz

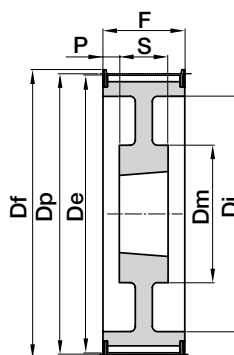
Množství, dostupnost a ceny najdete na obchod.chiaravalli.cz



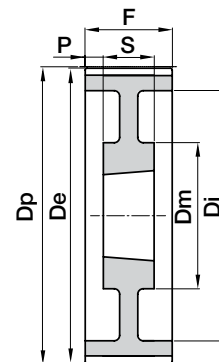
typ 14M 40



Prov. 3F

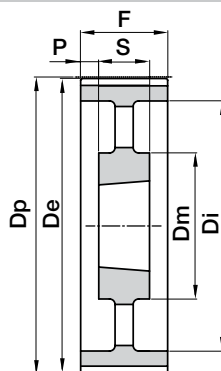


Prov. 10F

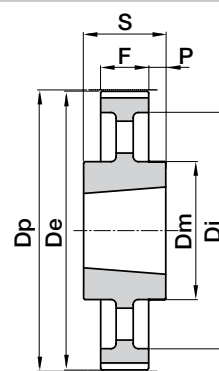


Prov. 11

Typ	Obj. číslo	Počet zubů	Prov.	Pouzdro	MAX. otvor v pouzdře	Dp	De	Df	Dm	Ø Di	F	S	P	Příruba číslo	Hmotnost kg
TL 28-14M- 40	41640028	28	3F	2012	50	124,78	122,12	128	-	94	54	32	11	153	2,10
TL 30-14M- 40	41640030	30	3F	2012	50	133,69	139,99	138	-	98	54	32	11	154	2,70
TL 32-14M- 40	41640032	32	3F	2012	50	142,60	139,88	154	-	108	54	32	11	160	3,40
TL 34-14M- 40	41640034	34	3F	2517	60	151,52	148,79	160	-	110	54	45	4,5	166	3,90
TL 36-14M- 40	41640036	36	3F	2517	60	160,43	157,68	168	-	120	54	45	4,5	168	4,80
TL 38-14M- 40	41640038	38	3F	2517	60	169,34	166,60	183	-	130	54	45	4,5	172	5,40
TL 40-14M- 40	41640040	40	3F	2517	60	178,25	175,49	188	-	138	54	45	4,5	162	6,00
TL 42-14M- 40	41640042	42	3F	3020	75	187,16	184,37	200	-	147	54	51	1,5	SP	7,50
TL 44-14M- 40	41640044	44	3F	3020	75	196,08	193,28	211	-	155	54	51	1,5	175	9,00
TL 48-14M- 40	41640048	48	3F	3020	75	213,90	211,11	226	-	170	54	51	1,5	180	10,10
TL 56-14M- 40	41640056	56	3F	3020	75	249,55	246,76	256	-	208	54	51	1,5	182	13,40
TL 72-14M- 40	41640072	72	11	3020	75	320,86	318,06	-	170	280	54	51	1,5	-	15,00
TL 80-14M- 40	41640080	80	12	3020	75	356,51	353,71	-	170	315	54	51	1,5	-	16,00
TL 90-14M- 40	41640090	90	12	3020	75	401,70	398,28	-	170	360	54	51	1,5	-	18,00
TL 112-14M- 40	41640112	112	12	3020	75	499,11	496,32	-	170	457	54	51	1,5	-	25,50
TL 144-14M- 40	41640144	144	12	3020	75	641,71	638,92	-	170	600	54	51	1,5	-	32,00
TL 168-14M- 40	41640168	168	12	3020	75	748,66	745,87	-	170	706	54	51	1,5	-	53,60
TL 192-14M- 40	41640192	192	12	3020	75	855,62	852,82	-	170	813	54	51	1,5	-	65,40
TL 216-14M- 40	41640216	216	12	3020	75	962,57	959,76	-	170	920	54	51	1,5	-	87,30
TL 264-14M- 40	41640264	264	13	4040	100	1176,47	1173,66	-	230	1133	54	102	24	-	131,0



Prov. 12



Prov. 13

 Materiál **ocel**

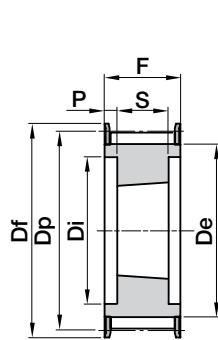
 Materiál **litina**

 Náhled k dispozici na
www.chiaravalli.cz

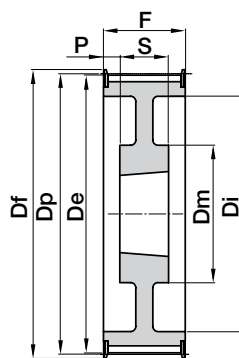
 Množství, dostupnost a ceny najdete na obchod.chiaravalli.cz



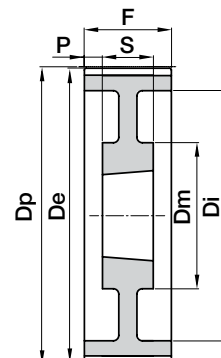

typ 14M 55



Prov. 3F

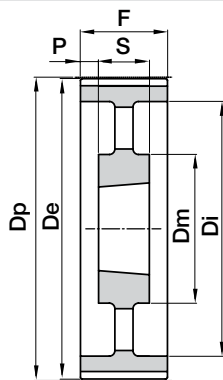


Prov. 10F

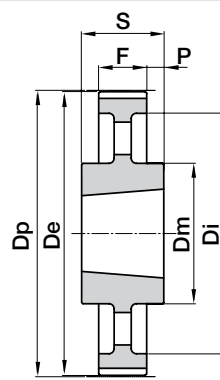


Prov. 11

Typ	Obj. číslo	Počet zubů	Prov.	Pouzdro	MAX. otvor v pouzdře	Dp	De	Df	Dm	Ø Di	F	S	P	Příruba číslo	Hmotnost kg
TL 28-14M- 55	41655028	28	3F	2012	50	124,78	122,12	128	-	94	70	32	19	153	2,20
TL 29-14M- 55	41655029	29	3F	2012	50	129,23	126,57	138	-	100	70	32,0	19	154	2,50
TL 30-14M- 55	41655030	30	3F	2517	60	133,69	130,99	138	-	100	70	45	12,5	154	2,70
TL 32-14M- 55	41655032	32	3F	2517	60	142,60	139,88	154	-	108	70	45	12,5	160	3,60
TL 34-14M- 55	41655034	34	3F	2517	60	151,52	148,79	160	-	110	70	45	12,5	166	4,50
TL 36-14M- 55	41655036	36	3F	2517	60	160,43	157,68	168	-	120	70	45	12,5	168	5,20
TL 38-14M- 55	41655038	38	3F	2517	60	169,34	166,60	183	-	130	70	45	12,5	172	6,20
TL 40-14M- 55	41655040	40	3F	2517	60	178,25	175,49	188	-	138	70	45	12,5	162	7,00
TL 42-14M- 55	41655042	42	3F	3020	75	187,16	184,37	200	-	147	70	51	9,5	SP	8,00
TL 44-14M- 55	41655044	44	3F	3020	75	196,08	193,28	211	-	155	70	51	9,5	175	8,60
TL 48-14M- 55	41655048	48	3F	3020	75	213,90	211,11	226	-	170	70	51	9,5	180	11,00
TL 56-14M- 55	41655056	56	3F	3020	75	249,55	246,76	256	-	208	70	51	9,5	182	13,50
TL 64-14M- 55	41655064	64	10F	3020	75	285,21	282,41	296	170	240	70	51	9,5	184	14,50
TL 72-14M- 55	41655072	72	11	3020	75	320,86	318,06	-	170	280	70	51	9,5	-	16,30
TL 80-14M- 55	41655080	80	12	3020	75	356,51	353,71	-	170	315	70	51	9,5	-	17,50
TL 90-14M- 55	41655090	90	12	3020	75	401,07	398,28	-	170	360	70	51	9,5	-	20,00
TL 112-14M- 55	41655112	112	12	3020	75	499,11	496,32	-	170	457	70	51	9,5	-	28,20
TL 144-14M- 55	41655144	144	12	3020	75	641,71	638,92	-	170	600	70	51	9,5	-	36,00
TL 168-14M- 55	41655168	168	12	3020	75	748,66	745,87	-	170	706	70	51	9,5	-	48,50
TL 192-14M- 55	41655192	192	12	3020	75	855,62	852,82	-	170	813	70	51	9,5	-	52,00
TL 216-14M- 55	41655216	216	13	3535	90	962,57	959,76	-	190	920	70	89	9,5	-	59,00
TL 264-14M- 55	41655264	264	13	4040	100	1176,47	1173,66	-	230	1133	70	102	16	-	78,00



Prov. 12



Prov. 13

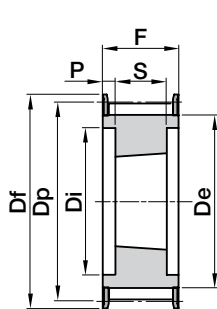
Materiál **ocel**Materiál **litina**

Náhled k dispozici na
www.chiaravalli.cz

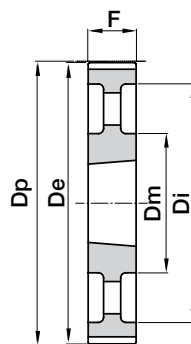
Množství, dostupnost a ceny najdete na obchod.chiaravalli.cz



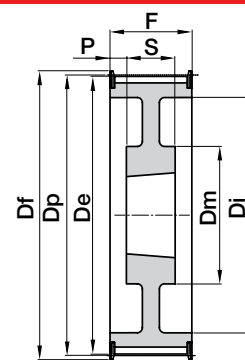
typ 14M 85



Prov. 3F

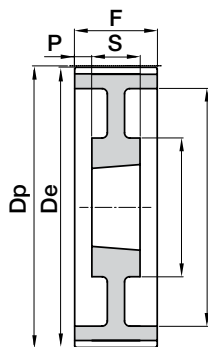


Prov. 9

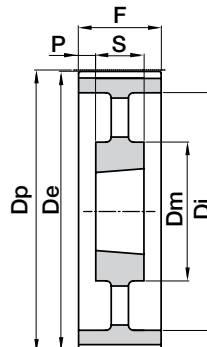


Prov. 10F

Typ	Obj. číslo	Počet zubů	Prov.	Pouzdro	MAX. otvor v pouzdře	Dp	De	Df	Dm	Ø Di	F	S	P	Příruba číslo	Hmotnost kg
TL 28-14M- 85	41685028	28	3F	2517	60	124,78	122,12	128	-	98	102	45	28,5	153	2,70
TL 29-14M- 85	41685029	29	3F	2517	60	129,23	126,57	138	-	100	102	45	28,5	154	3,50
TL 30-14M- 85	41685030	30	3F	2517	60	133,69	130,99	138	-	100	102	45	28,5	154	3,80
TL 32-14M- 85	41685032	32	3F	2517	60	142,60	139,88	154	-	108	102	45	28,5	160	4,70
TL 34-14M- 85	41685034	34	3F	2517	60	151,52	148,79	160	-	110	102	45	28,5	166	6,00
TL 36-14M- 85	41685036	36	3F	3020	75	160,43	157,68	168	-	125	102	51	25,5	168	5,70
TL 38-14M- 85	41685038	38	3F	3020	75	169,34	166,60	183	-	130	102	51	25,5	172	6,80
TL 40-14M- 85	41685040	40	3F	3020	75	178,25	175,49	188	-	138	102	51	25,5	162	8,00
TL 44-14M- 85	41685044	44	3F	3020	75	196,08	193,28	211	-	153	102	51	25,5	175	11,70
TL 48-14M- 85	41685048	48	3F	3020	75	213,90	211,11	226	-	171	102	51	25,5	180	15,00
TL 56-14M- 85	41685056	56	3F	3525	90	249,55	246,76	256	-	210	102	65	18,5	182	19,00
TL 64-14M- 85	41685064	64	10F	3525	90	285,21	282,41	296	190	240	102	65	18,5	184	24,00
TL 72-14M- 85	41685072	72	11	3525	90	320,86	318,06	-	190	280	102	65	18,5	-	25,00
TL 80-14M- 85	41685080	80	12	3525	90	356,51	353,71	-	190	315	102	65	18,5	-	26,00
TL 90-14M- 85	41685090	90	12	3525	90	401,70	398,28	-	190	360	102	65	18,5	-	28,00
TL 112-14M- 85	41685112	112	12	3525	90	499,11	496,32	-	190	457	102	65	18,5	-	36,00
TL 144-14M- 85	41685144	144	12	3525	90	641,71	638,92	-	190	600	102	65	18,5	-	48,00
TL 168-14M- 85	41685168	168	12	3525	90	748,66	745,87	-	190	706	102	65	18,5	-	60,00
TL 192-14M- 85	41685192	192	9	4040	100	855,62	852,82	-	230	813	102	102	-	-	85,00
TL 216-14M- 85	41685216	216	9	4040	100	962,57	959,76	-	230	920	102	102	-	-	91,50
TL 264-14M- 85	41685264	264	9	4040	100	1176,47	1173,66	-	230	1133	102	102	-	-	145,00



Prov. 11

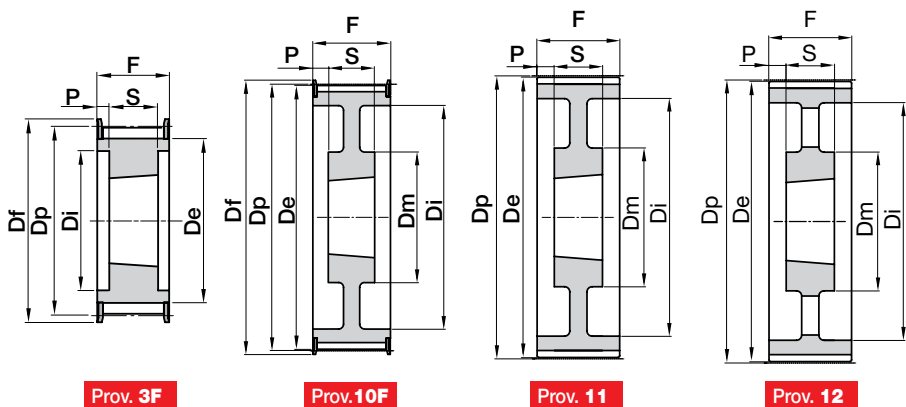


Prov. 12

Materiál **ocel**Materiál **litina**Náhled k dispozici na
www.chiaravalli.czMnožství, dostupnost a ceny najdete na obchod.chiaravalli.cz



typ 14M 115



Typ	Obj. číslo	Počet zubů	Prov.	Pouzdro	MAX. otvor v pouzdře	Dp	De	Df	Dm	Ø Di	F	S	P	Příruba číslo	Hmotnost kg
TL 28-14M-115	41690028	28	3F	2517	60	124,78	122,12	128	-	98	133	45	44	153	3,80
TL 29-14M-115	na poptávku	29	3F	2517	60	129,23	126,57	138	-	100	133	45	44	154	-
TL 30-14M-115	41690030	30	3F	2517	60	133,69	130,99	138	-	100	133	45	44	154	5,00
TL 32-14M-115	41690032	32	3F	2517	60	142,60	139,88	154	-	108	133	45	44	160	6,80
TL 34-14M-115	41690034	34	3F	2517	60	151,52	148,79	160	-	110	133	45	44	166	6,90
TL 36-14M-115	41690036	36	3F	3020	75	160,43	157,68	168	-	125	133	51	41	168	7,00
TL 38-14M-115	41690038	38	3F	3020	75	169,34	166,60	183	-	130	133	51	41	172	8,50
TL 40-14M-115	41690040	40	3F	3020	75	178,25	175,49	188	-	138	133	51	41	162	9,10
TL 44-14M-115	41690044	44	3F	3030	75	196,08	193,28	211	-	155	133	76	28,5	175	13,00
TL 48-14M-115	41690048	48	3F	3030	75	213,90	211,11	226	-	170	133	76	28,5	180	16,00
TL 56-14M-115	41690056	56	3F	3535	90	249,55	246,76	256	-	210	133	89	22	182	24,00
TL 64-14M-115	41690064	64	10F	3535	90	285,21	282,41	296	190	240	133	89	22	184	32,00
TL 72-14M-115	41690072	72	11	3535	90	320,86	318,06	-	190	280	133	89	22	-	31,00
TL 80-14M-115	41690080	80	12	3535	90	356,51	353,71	-	190	315	133	89	22	-	32,00
TL 90-14M-115	41690090	90	12	3535	90	401,07	398,28	-	190	360	133	89	22	-	37,00
TL 112-14M-115	41690112	112	12	3535	90	499,11	496,32	-	190	457	133	89	22	-	45,00
TL 144-14M-115	41690144	144	12	4040	100	641,71	638,92	-	230	600	133	102	15,5	-	63,00
TL 168-14M-115	41690168	168	12	4040	100	748,66	745,87	-	230	706	133	102	15,5	-	77,50
TL 192-14M-115	41690192	192	12	4040	100	855,62	852,82	-	230	813	133	102	15,5	-	95,00
TL 216-14M-115	a richiesta	216	12	4040	100	962,57	959,76	-	230	920	133	102	15,5	-	-
TL 264-14M-115	41690264	264	12	5050	125	1176,47	1173,66	-	270	1133	133	127	3	-	120,0

Materiál **ocel**

Materiál **litina**

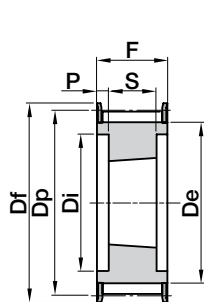
Náhled k dispozici na
www.chiaravalli.cz



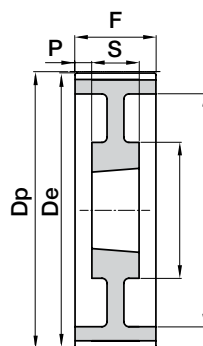
Množství, dostupnost a ceny najdete na obchod.chiaravalli.cz



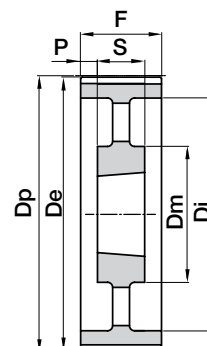
typ 14M 170



Prov. 3F



Prov. 11



Prov. 12

Typ	Obj. číslo	Počet zubů	Prov.	Pouzdro	MAX. otvor v pouzdře	Dp	De	Df	Dm	Ø Di	F	S	P	Příruba číslo	Hmotnost kg
TL 38-14M-170	41692038	38	3F	3030	75	169,34	166,60	183	-	130	187	76	55,5	172	11,70
TL 40-14M-170	41692040	40	3F	3030	75	178,25	175,49	188	-	138	187	76	55,5	162	13,00
TL 44-14M-170	41692044	44	3F	3535	90	196,08	193,28	211	-	155	187	89	49	175	15,00
TL 48-14M-170	41692048	48	3F	3535	90	213,90	211,11	226	-	175	187	89	49	180	19,00
TL 56-14M-170	41692056	56	3F	3535	90	249,55	246,76	256	-	210	187	89	49	182	28,50
TL 64-14M-170	na poptávku	64	3F	4040	100	285,21	282,41	296	-	240	187	102	42,5	184	-
TL 72-14M-170	na poptávku	72	11	4040	100	320,86	318,06	-	230	280	187	102	42,5	-	-
TL 80-14M-170	41692080	80	11	4040	100	356,51	353,71	-	230	315	187	102	42,5	-	48,00
TL 90-14M-170	41692090	90	12	4040	100	401,07	398,28	-	230	360	187	102	42,5	-	52,50
TL 112-14M-170	41692112	112	12	5050	125	499,11	496,32	-	265	457	187	127	30	-	74,50
TL 144-14M-170	41692144	144	12	5050	125	641,71	638,92	-	265	600	187	127	30	-	91,00
TL 168-14M-170	41692168	168	12	5050	125	748,66	745,87	-	265	706	187	127	30	-	116,00
TL 192-14M-170	na poptávku	192	12	5050	125	855,62	852,82	-	265	813	187	127	30	-	-
TL 216-14M-170	na poptávku	216	12	5050	125	962,57	959,76	-	265	920	187	127	30	-	-

Materiál **ocel**Materiál **litina**Náhled k dispozici na
www.chiaravalli.czMnožství, dostupnost a ceny najdete na obchod.chiaravalli.cz



Ozubené řemenice GT[®] s předvrtaným otvorem

Ozubené řemenice GT[®] s předvrtaným otvorem vyrábí společnost CHIARAVALLI GROUP S.p.A. s roztečí 3 a 5 mm.

OZNAČENÍ ŘEMENICE:

10 - 3MR - 09

10	Počet zubů
3MR	Rozteč v mm
09	Šířka řemenu

P = Rozteč
Ø p = Roztečný průměr řemenice
Ø e = Venkovní průměr řemenice

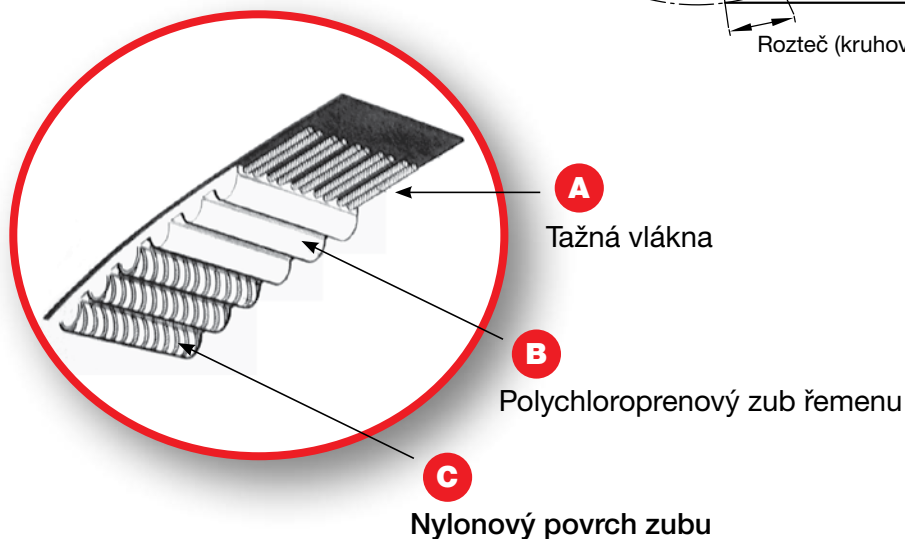
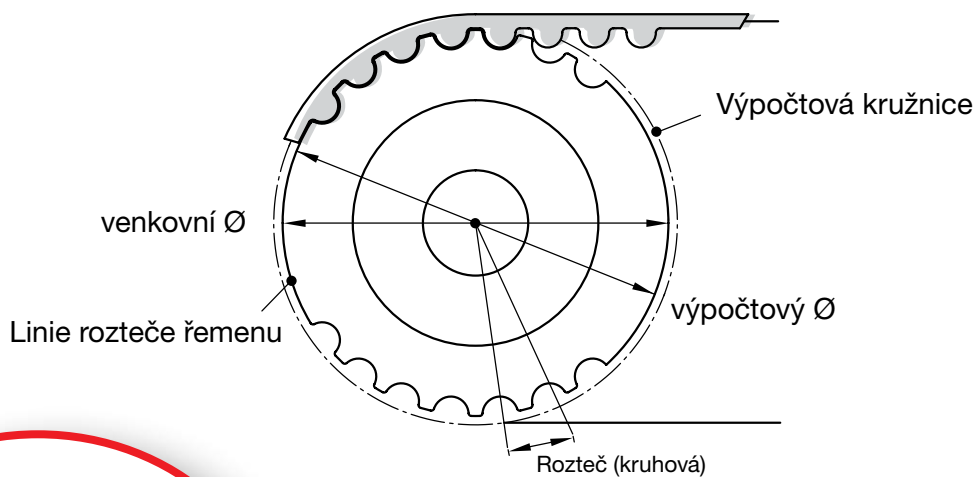
VYVAŽOVACÍ HODNOTY ŘEMENIC

Ozubené řemenice GT[®] vyráběné naší společností nejsou vyvažovány. Vyvažování je prováděno za příplatek na vyžádání. Jsme schopni vyvážit řemenice do maximálního průměru 560 mm a vydat odpovídající certifikát.

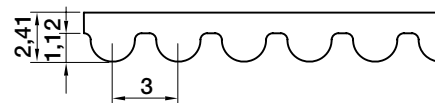
OZNAČENÍ ŘEMENU:

5MR - 950 - 9

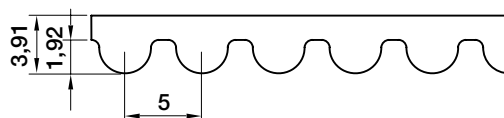
	Rozteč v mm
	Výpočtová délka napnutého řemenu
	Šířka řemenu

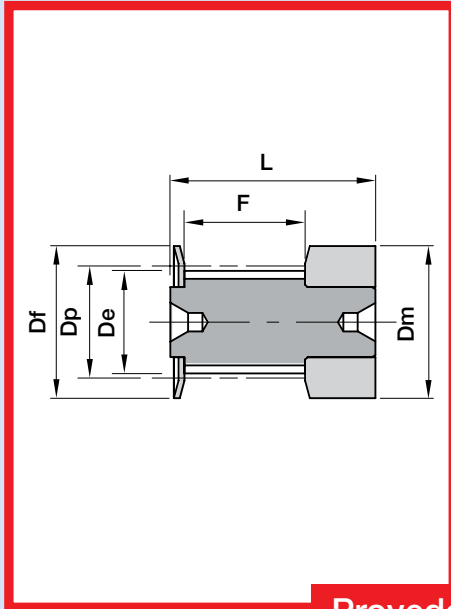


GT[®] 3MR

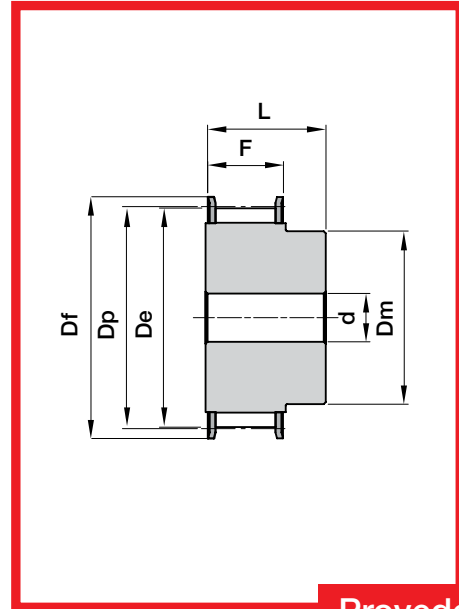


GT[®] 5MR

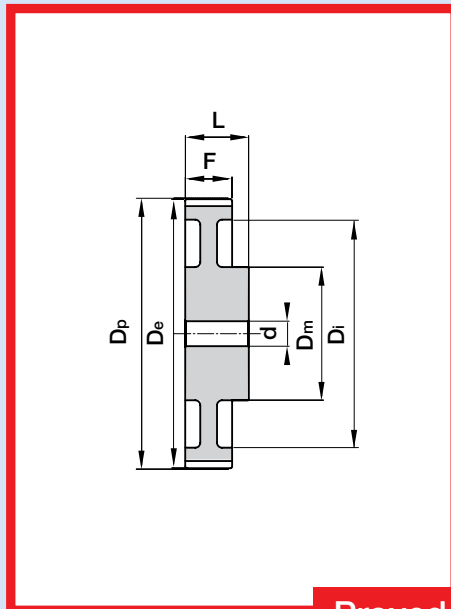




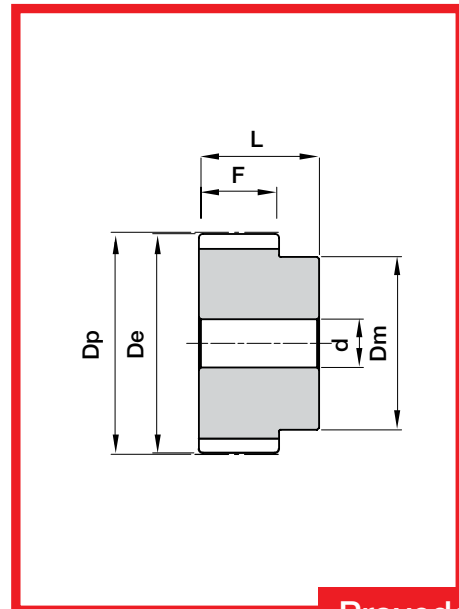
Provedení 0F



Provedení 1F



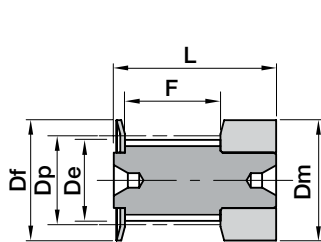
Provedení 3



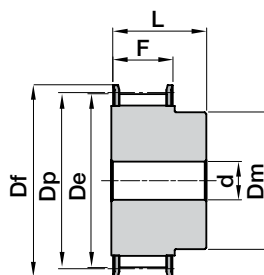
Provedení 8



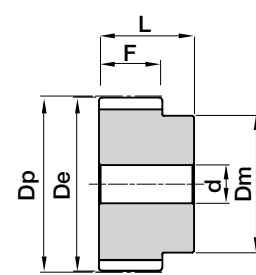
typ 3MR 09



Prov. 0F



Prov. 1F



Prov. 8

Typ	Obj. číslo	Počet zubů	Prov.	Dp	De	Df	Dm	F	L	Otvor Ø d	Příruba číslo	Hmotnost kg
10- 3MR - 09	na poptávku	10	0F	9,55	8,79	13	13	10,2	17,5	-	501	-
12- 3MR - 09	47030912	12	0F	11,46	10,70	15	15	10,2	17,5	-	502	0,01
14- 3MR - 09	na poptávku	14	0F	13,37	12,61	16	16	10,2	17,5	-	503	-
15- 3MR - 09	47030915	15	0F	14,32	13,56	17,5	17,5	10,2	17,5	-	516	0,01
16- 3MR - 09	na poptávku	16	1F	15,28	14,52	17,5	10	12,8	20,6	4,0	504	-
18- 3MR - 09	47030918	18	1F	17,19	16,43	20	11	12,8	20,6	6,0	505	0,01
20- 3MR - 09	47030920	20	1F	19,10	18,34	23	13	12,8	20,6	6,0	517	0,01
21- 3MR - 09	na poptávku	21	1F	20,05	19,29	25	14	12,8	20,6	6,0	518	-
22- 3MR - 09	47030922	22	1F	21,01	20,25	25	14	12,8	20,6	6,0	518	0,02
24- 3MR - 09	na poptávku	24	1F	22,92	22,16	25	14	12,8	20,6	6,0	518	-
26- 3MR - 09	47030926	26	1F	24,83	24,07	28	16	12,8	20,6	6,0	508	0,03
28- 3MR - 09	47030928	28	1F	26,74	25,98	32	18	12,8	20,6	6,0	509	0,03
30- 3MR - 09	47030930	30	1F	28,65	27,89	32	20	12,8	20,6	6,0	509	0,04
32- 3MR - 09	47030932	32	1F	30,56	29,80	36	22	12,8	20,6	6,0	510	0,04
36- 3MR - 09	47030936	36	1F	34,38	33,62	39	26	13,4	22,2	6,0	519	0,05
40- 3MR - 09	47030940	40	1F	38,20	37,44	42	28	13,4	22,2	6,0	513	0,06
44- 3MR - 09	47030944	44	1F	42,02	41,26	48	33	13,4	22,2	6,0	520	0,08
48- 3MR - 09	47030948	48	8	45,84	45,08	-	33	13,4	22,2	8,0	-	0,10
60- 3MR - 09	47030960	60	8	57,30	56,54	-	33	13,4	22,2	8,0	-	0,11
72- 3MR - 09	47030972	72	8	68,75	67,99	-	33	13,4	22,2	8,0	-	0,15

Materiál **ocel**

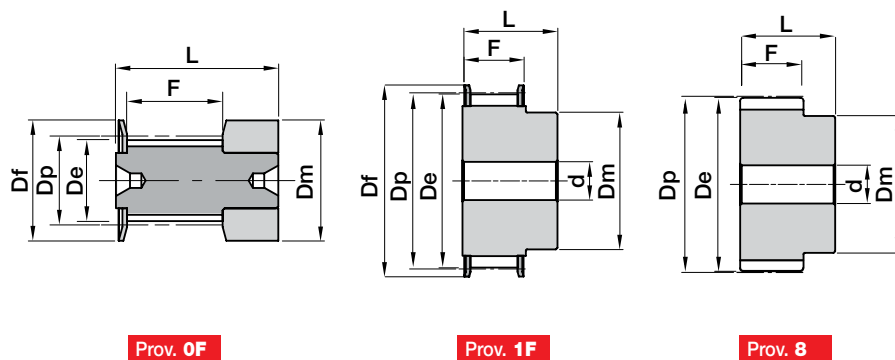
Náhled k dispozici na
www.chiaravalli.cz



Množství, dostupnost a ceny najdete na obchod.chiaravalli.cz



typ 3MR 15



Prov. 0F

Prov. 1F

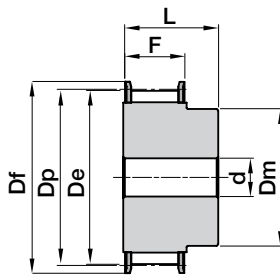
Prov. 8

Typ	Obj. číslo	Počet zubů	Prov.	Dp	De	Df	Dm	F	L	Otvor Ø d	Příruba číslo	Hmotnost kg
10- 3MR - 15	na poptávku	10	0F	9,55	8,79	13	13	17	26	-	501	-
12- 3MR - 15	47031512	12	0F	11,46	10,70	15	15	17	26	-	502	0,01
14- 3MR - 15	na poptávku	14	0F	13,37	12,61	16	16	17	26	-	503	-
15- 3MR - 15	47031515	15	0F	14,32	13,56	17,5	17,5	17	26	-	516	0,01
16- 3MR - 15	na poptávku	16	1F	15,28	14,52	17,5	10	19,5	26	4,0	504	-
18- 3MR - 15	47031518	18	1F	17,19	16,43	20	11	19,5	26	6,0	505	0,01
20- 3MR - 15	47031520	20	1F	19,10	18,34	23	13	19,5	26	6,0	517	0,01
21- 3MR - 15	na poptávku	21	1F	20,05	19,29	25	14	19,5	26	6,0	518	-
22- 3MR - 15	47031522	22	1F	21,01	20,25	25	14	19,5	26	6,0	518	0,02
24- 3MR - 15	a richiesta	24	1F	22,92	22,16	25	14	19,5	26	6,0	518	-
26- 3MR - 15	47031526	26	1F	24,83	24,07	28	16	19,5	26	6,0	508	0,03
28- 3MR - 15	47031528	28	1F	26,74	25,98	32	18	19,5	26	6,0	509	0,03
30- 3MR - 15	47031530	30	1F	28,65	27,89	32	20	19,5	26	6,0	509	0,04
32- 3MR - 15	47031532	32	1F	30,56	29,80	36	22	19,5	26	6,0	510	0,04
36- 3MR - 15	47031536	36	1F	34,38	33,62	39	26	20	30	6,0	519	0,06
40- 3MR - 15	47031540	40	1F	38,20	37,44	42	28	20	30	6,0	513	0,08
44- 3MR - 15	47031544	44	1F	42,02	41,26	48	33	20	30	6,0	520	0,10
48- 3MR - 15	47031548	48	8	45,84	45,08	-	33	20	30	8,0	-	0,10
60- 3MR - 15	47031560	60	8	57,30	56,54	-	33	20	30	8,0	-	0,15
72- 3MR - 15	47031572	72	8	68,75	67,99	-	33	20	30	8,0	-	0,21

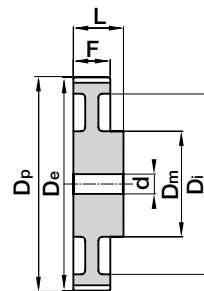
Materiál **ocel**Náhled k dispozici na
www.chiaravalli.czMnožství, dostupnost a ceny najdete na obchod.chiaravalli.cz



typ 5MR 09



Prov. 1F



Prov. 3

Typ	Obj. číslo	Počet zubů	Prov.	Dp	De	Df	Dm	Di	F	L	Otvor Ø d	Příruba číslo	Hmotnost kg
12- 5MR - 09	47050912	12	1F	19,10	17,96	23	11,5	-	14,5	20,0	-	14	0,03
14- 5MR - 09	na poptávku	14	1F	22,28	21,14	25	14	-	14,5	20,0	6	2	0,04
15- 5MR - 09	47050915	15	1F	23,37	22,73	28	16	-	14,5	20,0	6	4	0,05
16- 5MR - 09	47050916	16	1F	25,46	24,32	28	16,5	-	14,5	20,0	6	4	0,06
18- 5MR - 09	47050918	18	1F	28,65	27,51	32	20	-	14,5	20,0	6	6	0,07
20- 5MR - 09	47050920	20	1F	31,83	30,69	36	23	-	14,5	22,5	6	8	0,10
21- 5MR - 09	na poptávku	21	1F	33,42	32,28	38	24	-	14,5	22,5	6	9	-
22- 5MR - 09	47050922	22	1F	35,01	33,87	39	25,5	-	14,5	22,5	6	15	0,13
24- 5MR - 09	47050924	24	1F	38,20	37,06	42	27	-	14,5	22,5	6	13	0,15
26- 5MR - 09	47050926	26	1F	41,38	40,24	44	30	-	14,5	22,5	6	12	0,18
28- 5MR - 09	47050928	28	1F	44,56	43,42	48	30,5	-	14,5	22,5	6	11	0,21
30- 5MR - 09	47050930	30	1F	47,75	46,60	51	35	-	14,5	22,5	6	16	0,25
32- 5MR - 09	47050932	32	1F	50,93	49,79	54	38	-	14,5	22,5	8	18	0,28
36- 5MR - 09	47050936	36	1F	57,30	56,16	60	38	-	14,5	22,5	8	21	0,33
40- 5MR - 09	47050940	40	1F	63,66	62,52	71	38	-	14,5	22,5	8	25	0,42
44- 5MR - 09	47050944	44	3	70,03	68,89	-	38	54	14,5	25,5	8	-	0,17
48- 5MR - 09	47050948	48	3	76,39	75,25	-	45	61	14,5	25,5	8	-	0,18
60- 5MR - 09	47050960	60	3	95,49	94,35	-	45	80	14,5	25,5	8	-	0,23
72- 5MR - 09	47050972	72	3	114,59	113,45	-	45	100	14,5	25,5	8	-	0,42

Materiál **ocel**

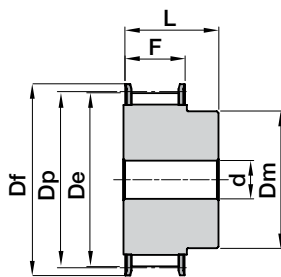
Náhled k dispozici na
www.chiaravalli.cz

Množství, dostupnost a ceny najdete na obchod.chiaravalli.cz

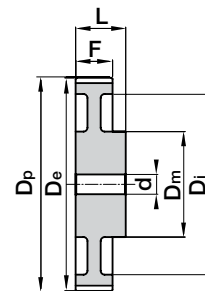




typ 5MR 15



Prov. 1F



Prov. 3

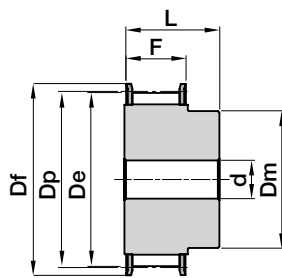
Typ	Obj. číslo	Počet zubů	Prov.	Dp	De	Df	Dm	Di	F	L	Otvor Ø d	Příruba číslo	Hmotnost kg
12- 5MR - 15	47051512	12	1F	19,10	17,96	23	13	-	20,5	26,0	-	14	0,03
14- 5MR - 15	na poptávku	14	1F	22,28	21,14	25	14	-	20,5	26,0	6	2	-
15- 5MR - 15	47051515	15	1F	23,87	22,73	28	16	-	20,5	26,0	6	4	0,05
16- 5MR - 15	47051516	16	1F	25,46	24,32	28	16,5	-	20,5	26,0	6	4	0,06
18- 5MR - 15	47051518	18	1F	28,65	27,51	32	20	-	20,5	26,0	6	6	0,09
20- 5MR - 15	47051520	20	1F	31,83	30,69	36	23	-	20,5	26,0	6	8	0,12
21- 5MR - 15	na poptávku	21	1F	33,42	32,28	38	24	-	20,5	26,0	6	9	-
22- 5MR - 15	47051522	22	1F	35,01	33,87	39	25,5	-	20,5	26,0	6	15	0,15
24- 5MR - 15	47051524	24	1F	38,20	37,06	42	27	-	20,5	28,0	6	13	0,19
26- 5MR - 15	47051526	26	1F	41,38	40,24	44	30	-	20,5	28,0	6	12	0,23
28- 5MR - 15	47051528	28	1F	44,56	43,42	48	30,5	-	20,5	28,0	6	11	0,26
30- 5MR - 15	47051530	30	1F	47,75	46,60	51	35	-	20,5	28,0	6	16	0,32
32- 5MR - 15	47051532	32	1F	50,93	49,79	54	38	-	20,5	28,0	8	18	0,35
36- 5MR - 15	47051536	36	1F	57,30	56,16	60	38	-	20,5	28,0	8	21	0,43
40- 5MR - 15	47051540	40	1F	63,66	62,52	71	38	-	20,5	28,0	8	25	0,52
44- 5MR - 15	47051544	44	3	70,03	68,89	-	38	54	20,5	30,0	8	-	0,23
48- 5MR - 15	47051548	48	3	76,39	75,25	-	38	61	20,5	30,0	8	-	0,29
60- 5MR - 15	47051560	60	3	95,49	94,35	-	50	80	20,5	30,0	8	-	0,42
72- 5MR - 15	47051572	72	3	114,59	113,45	-	50	100	20,5	30,0	8	-	0,59

Materiál **ocel**Náhled k dispozici na
www.chiaravalli.czMnožství, dostupnost a ceny najdete na obchod.chiaravalli.cz

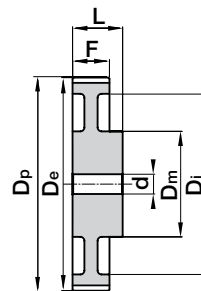


typ 5MR 25

* typ vyráběný na poptávku



Prov. 1F



Prov. 3

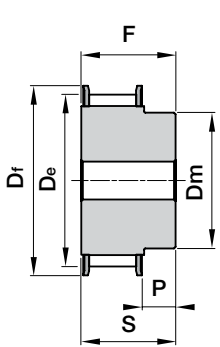
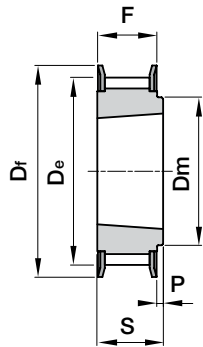
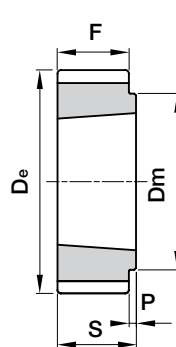
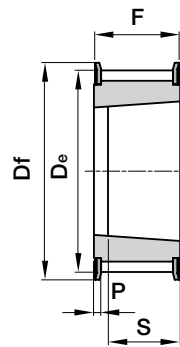
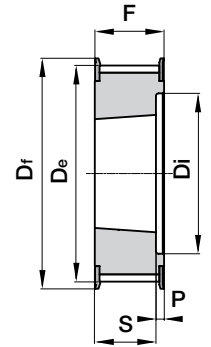
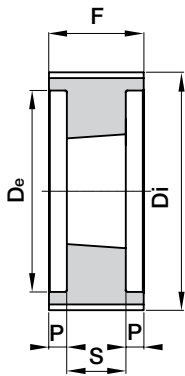
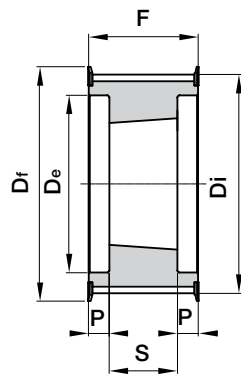
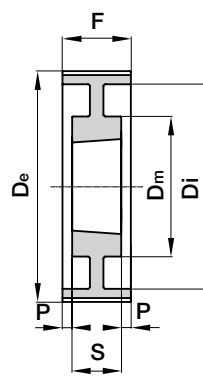
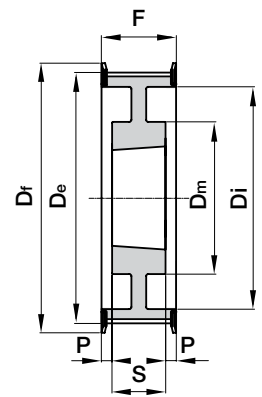
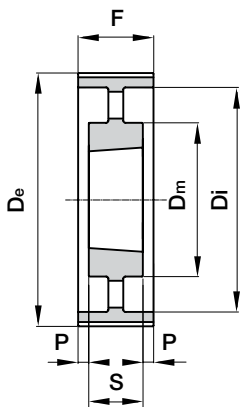
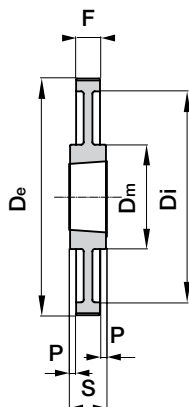
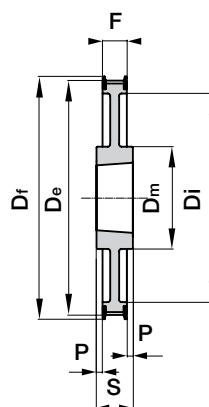
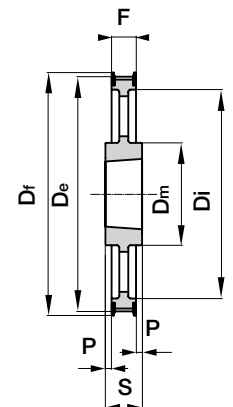
Typ	Obj. číslo	Počet zubů	Prov.	Dp	De	Df	Dm	Di	F	L	Otvor Ø d	Příruba číslo
12- 5MR - 25	*	12	1F	19,10	17,96	23	12	-	30,5	36,0	-	14
14- 5MR - 25	*	14	1F	22,28	21,14	25	13	-	30,5	36,0	-	2
15- 5MR - 25	*	15	1F	23,37	22,73	28	16	-	30,5	36,0	-	4
16- 5MR - 25	*	16	1F	25,46	24,32	28	16,5	-	30,5	36,0	-	4
18- 5MR - 25	*	18	1F	28,65	27,51	32	20	-	30,5	36,0	-	6
20- 5MR - 25	*	20	1F	31,83	30,69	36	23	-	30,5	36,0	-	8
21- 5MR - 25	*	21	1F	33,52	32,28	38	24	-	30,5	38,0	-	9
22- 5MR - 25	*	22	1F	35,01	33,87	39	25,5	-	30,5	38,0	-	15
24- 5MR - 25	*	24	1F	38,20	37,06	42	27	-	30,5	38,0	-	13
26- 5MR - 25	*	26	1F	41,38	40,24	44	30	-	30,5	38,0	-	12
28- 5MR - 25	*	28	1F	44,56	43,42	48	30,5	-	30,5	38,0	-	11
30- 5MR - 25	*	30	1F	47,75	46,60	51	35	-	30,5	38,0	-	16
32- 5MR - 25	*	32	1F	50,93	49,79	54	38	-	30,5	38,0	-	18
36- 5MR - 25	*	36	1F	57,30	56,16	60	38	-	30,5	38,0	-	21
40- 5MR - 25	*	40	1F	63,66	62,52	71	38	-	30,5	38,0	-	25
44- 5MR - 25	*	44	3	70,03	68,89	-	38	-	30,5	40,0	-	-
48- 5MR - 25	*	48	3	76,39	75,25	-	45	61	30,5	40,0	-	-
60- 5MR - 25	*	60	3	95,49	94,35	-	45	80	30,5	40,0	-	-
72- 5MR - 25	*	72	3	114,59	113,45	-	45	100	30,5	40,0	-	-

Materiál **ocel**

Náhled k dispozici na
www.chiaravalli.cz

Množství, dostupnost a ceny najdete na obchod.chiaravalli.cz

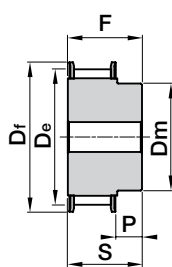



Prov. 1F

Prov. 2F

Prov. 3

Prov. 4F

Prov. 5F

Prov. 6

Prov. 7F

Prov. 8

Prov. 9F

Prov. 10

Prov. 11

Prov. 12F

Prov. 13

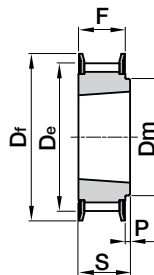


TAPER LOCK® FOSFÁTOVANÉ

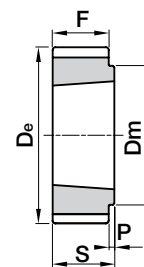
typ 8M-12



Prov. 1F



Prov. 2F



Prov. 3

Typ	Obj. číslo	Počet zubů	Prov.	Pouzdro	Max. otvor v pouzdře	Dp	De	Df	Dm	Ø Di	F	S	P	Příruba číslo	Hmotnost kg
8M-22S- 12	48612022	22	1F	-	28	56,02	54,42	60	43		20	30	10	53	0,43
TL 8M-25S- 12	48612025	25	2F	1108	28	63,66	62,06	70	49		20	22	2	61	0,25
TL 8M-28S- 12	48612028	28	2F	1108	28	71,3	69,7	75	56		20	22	2	79	0,37
TL 8M-30S- 12	48612030	30	2F	1210	32	76,39	74,79	82,5	60		20	25	5	82	0,41
TL 8M-32S- 12	48612032	32	2F	1610	42	81,49	79,89	87	66		20	25	5	76	0,43
TL 8M-34S- 12	48612034	34	2F	1610	42	86,58	84,98	91	69		20	25	5	66	0,45
TL 8M-36S- 12	48612036	36	2F	1610	42	91,67	90,07	97	76		20	25	5	68	0,59
TL 8M-38S- 12	48612038	38	2F	1610	42	96,77	95,17	102	78		20	25	5	70	0,70
TL 8M-40S- 12	48612040	40	2F	1610	42	101,86	100,26	106	85		20	25	5	77	0,82
TL 8M-45S- 12	48612045	45	2F	2012	50	114,59	112,99	120	92		20	32	12	75	1,10
TL 8M-48S- 12	48612048	48	2F	2012	50	122,23	120,63	128	103		20	32	12	78	1,42
TL 8M-50S- 12	48612050	50	2F	2012	50	127,32	125,72	135	104		20	32	12	80	1,60
TL 8M-56S- 12	48612056	56	2F	2012	50	142,6	141	150	104		20	32	12	85	2,10
TL 8M-60S- 12	48612060	60	2F	2012	50	152,79	151,19	158	111		20	32	12	86	2,40
TL 8M-64S- 12	48612064	64	2F	2012	50	162,97	161,37	168	111		20	32	12	90	2,70
TL 8M-75S- 12	48612075	75	3	2012	50	190,99	189,39	-	111		20	32	12	-	3,70
TL 8M-80S- 12	48612080	80	3	2012	50	203,72	202,12	-	111		20	32	12	-	4,40
TL 8M-90S- 12	48612090	90	3	2012	50	229,18	227,58	-	111		20	32	12	-	5,50



Materiál **ocel - C45**

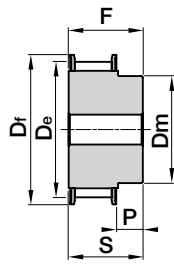
Náhled k dispozici na
www.chiaravalli.cz

Množství, dostupnost a ceny najdete na obchod.chiaravalli.cz

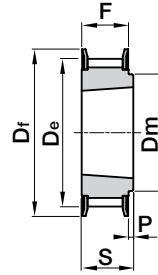


TAPER LOCK® FOSFÁTOVANÉ

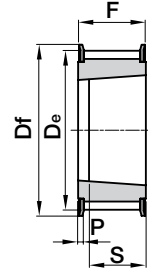
typ 8M-21



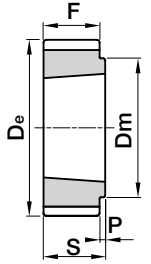
Prov. 1F



Prov. 2F

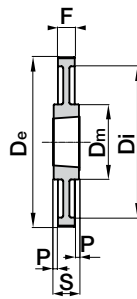


Prov. 4F

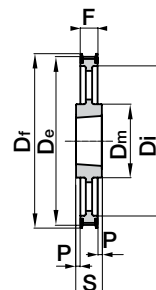


Prov. 3

Typ	Obj. číslo	Počet zubů	Prov.	Pouzdro	Max. otvor v pouzdře	Dp	De	Df	Dm	Ø Di	F	S	P	Příruba číslo	Hmotnost kg
8M-22S- 21	48621022	22	1F	-	28	56,02	54,42	60	43	-	30	40	10	53	0,56
TL 8M-25S- 21	48621025	25	4F	1108	28	63,66	62,06	70	-	-	30	22	-	61	0,36
TL 8M-28S- 21	48621028	28	4F	1210	32	71,3	69,7	75	-	-	30	25	-	79	0,41
TL 8M-30S- 21	48621030	30	4F	1210	32	76,39	74,79	82,5	-	-	30	25	-	82	0,56
TL 8M-32S- 21	48621032	32	4F	1610	42	81,49	79,89	87	-	-	30	25	-	76	0,52
TL 8M-34S- 21	48621034	34	4F	1610	42	86,58	84,98	91	-	-	30	25	-	66	0,61
TL 8M-36S- 21	48621036	36	4F	1610	42	91,67	90,07	97	-	-	30	25	-	68	0,70
TL 8M-38S- 21	48621038	38	4F	1610	42	96,77	95,17	102	-	-	30	25	-	70	0,92
TL 8M-40S- 21	48621040	40	4F	1610	42	101,86	100,26	106	-	-	30	25	-	77	1,06
TL 8M-45S- 21	48621045	45	2F	2012	50	114,59	112,99	120	92	-	30	32	2	75	1,30
TL 8M-48S- 21	48621048	48	2F	2012	50	122,23	120,63	128	103	-	30	32	2	78	1,60
TL 8M-50S- 21	48621050	50	2F	2012	50	127,32	125,72	135	104	-	30	32	2	80	1,83
TL 8M-56S- 21	48621056	56	2F	2012	50	142,6	141	150	104	-	30	32	2	85	2,40
TL 8M-60S- 21	48621060	60	2F	2517	60	152,79	151,19	158	124	-	30	45	15	86	3,20
TL 8M-64S- 21	48621064	64	2F	2517	60	162,97	161,37	168	124	-	30	45	15	90	3,80
TL 8M-75S- 21	48621075	75	3	2517	60	190,99	189,39	-	124	-	30	45	15	-	6,20
TL 8M-80S- 21	48621080	80	3	2517	60	203,72	202,12	-	124	-	30	45	15	-	6,00
TL 8M-90S- 21	48621090	90	11	2517	60	229,18	227,58	-	124	198	30	45	7,5	-	5,40
TL 8M-112S- 21	48621112	112	11	2517	60	285,21	283,61	-	124	253	30	45	7,5	-	7,40
TL 8M-140S- 21	48621140	140	13	3020	75	356,51	354,91	-	150	324	30	51	10,5	-	9,00



Prov. 11



Prov. 13


 Materiál **ocel**

 Materiál **litina**

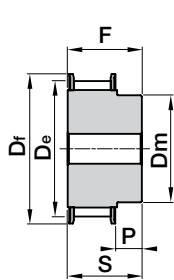
 Náhled k dispozici na
www.chiaravalli.cz

 Množství, dostupnost a ceny najdete na obchod.chiaravalli.cz

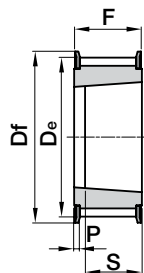


TAPER LOCK® FOSFÁTOVANÉ

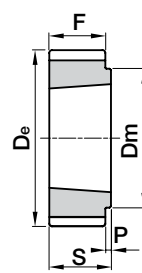
typ 8M-36



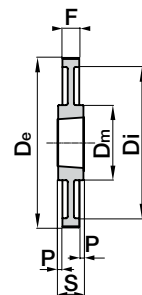
Prov. 1F



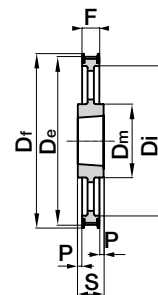
Prov. 4F



Prov. 3



Prov. 11



Prov. 13

Typ	Obj. číslo	Počet zubů	Prov.	Pouzdro	Max. otvor v pouzdře	Dp	De	Df	Dm	Ø Di	F	S	P	Příruba číslo	Hmotnost kg
8M-25S- 36	48636025	25	1F	-	32	63,66	62,06	70	49	-	45	55	10	61	1,40
TL 8M-28S- 36	48636028	28	4F	1210	32	71,3	69,7	75	-	-	45	25	-	79	0,64
TL 8M-30S- 36	48636030	30	4F	1610	42	76,39	74,79	82,5	-	-	45	25	-	82	0,59
TL 8M-32S- 36	48636032	32	4F	1610	42	81,49	79,89	87	-	-	45	25	-	76	0,79
TL 8M-34S- 36	48636034	34	4F	1610	42	86,58	84,98	91	-	-	45	25	-	66	0,63
TL 8M-36S- 36	48636036	36	4F	1610	42	91,67	90,07	97	-	-	45	25	-	68	1,15
TL 8M-38S- 36	48636038	38	4F	1610	42	96,77	95,17	102	-	-	45	25	-	70	1,39
TL 8M-40S- 36	48636040	40	4F	2012	50	101,86	100,26	106	-	-	45	32	-	77	1,34
TL 8M-45S- 36	48636045	45	4F	2012	50	114,59	112,99	120	-	-	45	32	-	75	1,87
TL 8M-48S- 36	48636048	48	4F	2012	50	122,23	120,63	128	-	-	45	32	-	78	2,20
TL 8M-50S- 36	48636050	50	4F	2012	50	127,32	125,72	135	-	-	45	32	-	80	2,70
TL 8M-56S- 36	48636056	56	4F	2517	60	142,6	141	150	-	-	45	45	-	85	3,00
TL 8M-60S- 36	48636060	60	4F	2517	60	152,79	151,19	158	-	-	45	45	-	86	3,80
TL 8M-64S- 36	48636064	64	4F	2517	60	162,97	161,37	168	-	-	45	45	-	90	4,50
TL 8M-75S- 36	48636075	75	3	3020	75	190,99	189,39	-	150	-	45	51	6	-	6,20
TL 8M-80S- 36	48636080	80	3	3020	75	203,72	202,12	-	150	-	45	51	6	-	7,40
TL 8M-90S- 36	48636090	90	11	3020	75	229,18	227,58	-	150	197	45	51	3	-	7,20
TL 8M-112S- 36	48636112	112	11	3020	75	285,21	283,61	-	150	253	45	51	3	-	10,40
TL 8M-140S- 36	48636140	140	13	3020	75	356,51	354,91	-	150	324	45	51	3	-	12,70
TL 8M-168S- 36	48636168	168	13	3525	100	427,81	426,21	-	198	396	45	65	10	-	21,50
TL 8M-192S- 36	48636192	192	13	3525	100	488,92	487,32	-	198	457	45	65	10	-	27,00

Materiál **ocel**

Materiál **litina**

Náhled k dispozici na
www.chiaravalli.cz

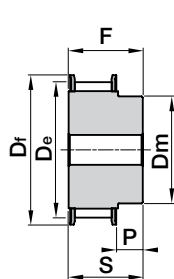


Množství, dostupnost a ceny najdete na obchod.chiaravalli.cz

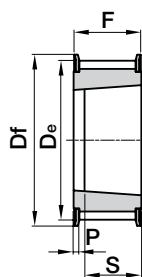


TAPER LOCK® FOSFÁTOVANÉ

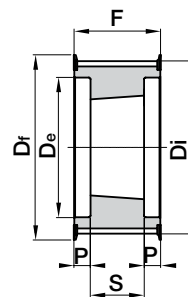
typ 8M-62



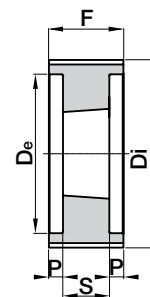
Prov. 1F



Prov. 4F

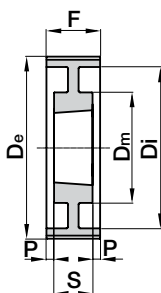


Prov. 7F

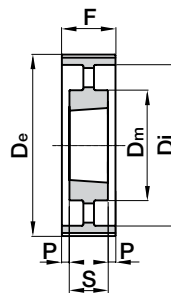


Prov. 6

Typ	Obj. číslo	Počet zubů	Prov.	Pouzdro	Max. otvor v pouzdře	Dp	De	Df	Dm	Ø Di	F	S	P	Příruba číslo	Hmotnost kg
8M-30S- 62	48662030	30	1F	-	42	76,39	74,79	82,5	63	-	72	84	12	82	2,40
8M-32S- 62	48662032	32	1F	-	50	81,49	79,89	87	68	-	72	84	12	76	2,80
8M-34S- 62	48662034	34	1F	-	55	86,58	84,98	91	69	-	72	84	12	66	3,00
8M-36S- 63	48662036	36	1F	-	60	91,67	90,07	97	76	-	72	84	12	68	3,40
8M-38S- 62	48662038	38	1F	-	60	96,77	95,17	102	78	-	72	84	12	70	3,80
TL 8M-40S- 62	48662040	40	4F	2012	50	101,86	100,26	106	-	-	72	32	-	77	2,06
TL 8M-45S- 62	48662045	45	4F	2012	50	114,59	112,99	120	-	-	72	32	-	75	3,00
TL 8M-48S- 62	48662048	48	4F	2517	60	122,23	120,63	128	-	-	72	45	-	78	2,90
TL 8M-50S- 62	48662050	50	4F	2517	60	127,32	125,72	135	-	-	72	45	-	80	3,25
TL 8M-56S- 62	48662056	56	7F	2517	60	142,6	141	150	-	111	72	45	13,5	85	3,90
TL 8M-60S- 62	48662060	60	7F	2517	60	152,79	151,19	158	-	121	72	45	13,5	86	4,70
TL 8M-64S- 62	48662064	64	7F	2517	60	162,97	161,37	168	-	131	72	45	13,5	90	5,60
TL 8M-75S- 62	48662075	75	6	3020	75	190,99	189,39	-	-	159	72	51	10,5	-	7,50
TL 8M-80S- 62	48662080	80	6	3020	75	203,72	202,12	-	-	172	72	51	10,5	-	9,20
TL 8M-90S- 62	48662090	90	6	3020	75	229,18	227,58	-	-	197	72	51	10,5	-	7,70
TL 8M-112S- 62	48662112	112	8	3020	75	285,21	283,61	-	198	253	72	51	10,5	-	12,10
TL 8M-140S- 62	48662140	140	8	3525	100	356,51	354,91	-	150	324	72	65	3,5	-	22,70
TL 8M-168S- 62	48662168	168	10	3525	100	427,81	426,21	-	198	396	72	65	3,5	-	26,80
TL 8M-192S- 62	48662192	192	10	3525	100	488,92	487,32	-	198	457	72	65	3,5	-	34,20



Prov. 8



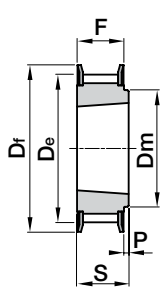
Prov. 10

Materiál **ocel**Materiál **litina**Náhled k dispozici na
www.chiaravalli.czMnožství, dostupnost a ceny najdete na obchod.chiaravalli.cz

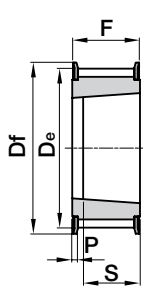


TAPER LOCK® FOSFÁTOVANÉ

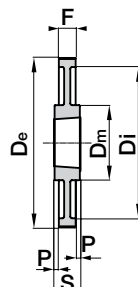
typ 14M-20



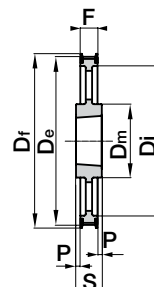
Prov. 2F



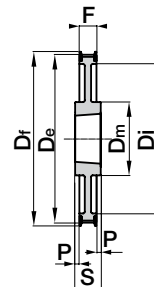
Prov. 4F



Prov. 11



Prov. 13



Prov. 12F

Typ	Obj. číslo	Počet zubů	Prov.	Pouzdro	Max. otvor v pouzdře	Dp	De	Df	Dm	Ø Di	F	S	P	Příruba číslo	Hmotnost kg
TL 14M-28S-20	48820028	28	4F	2012	50	124,78	121,98	128	-	-	33	32	1	153	1,66
TL 14M-30S-20	48820030	30	4F	2012	50	133,69	130,89	138	-	-	33	32	1	154	2,20
TL 14M-32S-20	48820032	32	4F	2012	50	142,6	139,8	154	-	-	33	32	1	160	3,20
TL 14M-34S-20	48820034	34	2F	2517	60	151,52	148,72	160	117	-	33	45	-	171	3,00
TL 14M-36S-20	48820036	36	2F	2517	60	160,43	157,63	168	117	-	33	45	-	168	3,60
TL 14M-38S-20	48820038	38	2F	2517	60	169,34	166,54	183	117	-	33	45	-	172	4,00
TL 14M-40S-20	48820040	40	2F	2517	60	178,25	175,45	188	117	-	33	45	-	174	4,70
TL 14M-44S-20	48820044	44	2F	3020	75	196,08	193,28	211	144	-	33	51	-	175	5,60
TL 14M-48S-20	48820048	48	2F	3020	75	213,9	211,11	226	144	-	33	51	-	180	6,80
TL 14M-50S-20	48820050	50	2F	3020	75	222,82	220,02	240	144	-	33	51	-	169	7,70
TL 14M-56S-20	48820056	56	12F	3020	75	249,55	246,76	256	144	207	33	51	9	182	7,70
TL 14M-60S-20	48820060	60	11	3020	75	267,38	264,58	-	159	224	33	51	9	-	8,50
TL 14M-64S-20	48820064	64	11	3020	75	285,21	282,41	-	159	242	33	51	9	-	10,20
TL 14M-72S-20	48820072	72	11	3020	75	320,86	318,06	-	159	278	33	51	9	-	11,50
TL 14M-80S-20	48820080	80	11	3020	75	356,51	353,71	-	159	314	33	51	9	-	13,50
TL 14M-90S-20	48820090	90	13	3020	75	401,07	398,27	-	159	360	33	51	9	-	14,20
TL 14M-112S-20	48820112	112	13	3020	75	499,11	496,31	-	159	456	33	51	9	-	18,10
TL 14M-140S-20	48820140	140	13	3020	75	623,89	621,09	-	159	581	33	51	9	-	22,90

Materiál **ocel**

Materiál **litina**

Náhled k dispozici na
www.chiaravalli.cz

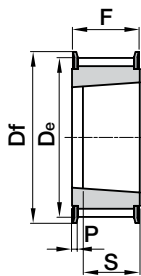


Množství, dostupnost a ceny najdete na obchod.chiaravalli.cz

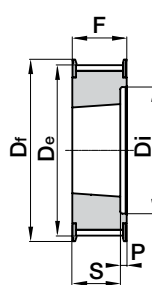


TAPER LOCK® FOSFÁTOVANÉ

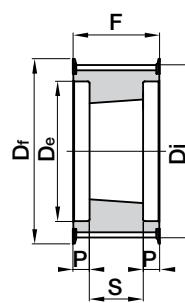
typ 14M-37



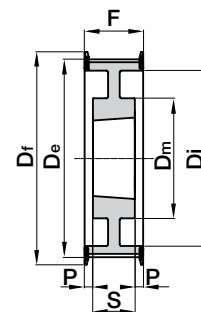
Prov. 4F



Prov. 5F

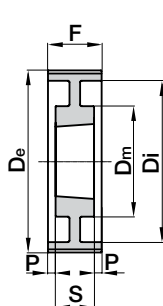


Prov. 7F

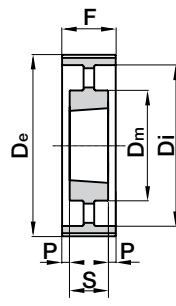


Prov. 9F

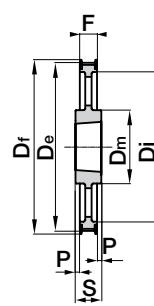
Typ	Obj. číslo	Počet zubů	Prov.	Pouzdro	Max. otvor v pouzdře	Dp	De	Df	Dm	Ø Di	F	S	P	Příruba číslo	Hmotnost kg
TL 14M-28S-37	48837028	28	5F	2012	50	124,78	121,98	128	-	88	51	32	19	153	2,20
TL 14M-30S-37	48837030	30	7F	2517	60	133,69	130,89	138	-	98	51	45	3	154	2,50
TL 14M-32S-37	48837032	32	7F	2517	60	142,6	139,8	154	-	100	51	45	3	160	3,00
TL 14M-34S-37	48837034	34	7F	2517	60	151,52	148,72	160	-	109	51	45	3	171	3,80
TL 14M-36S-37	48837036	36	5F	2517	60	160,43	157,63	168	-	117	51	45	6	168	4,30
TL 14M-38S-37	48837038	38	5F	2517	60	169,34	166,54	183	-	126	51	45	6	172	5,10
TL 14M-40S-37	48837040	40	5F	2517	60	178,25	175,45	188	-	135	51	45	6	174	6,00
TL 14M-44S-37	48837044	44	4F	3020	75	196,08	193,82	211	-	-	51	51	-	175	7,00
TL 14M-48S-37	48837048	48	4F	3020	75	213,9	211,11	226	-	-	51	51	-	180	9,00
TL 14M-50S-37	48837050	50	4F	3020	75	222,82	220,02	240	-	-	51	51	-	169	10,00
TL 14M-56S-37	48837056	56	9F	3020	75	249,55	246,76	256	144	207	51	51	-	182	9,20
TL 14M-60S-37	48837060	60	8	3020	75	267,38	264,58	-	159	224	51	51	-	-	10,20
TL 14M-64S-37	48837064	64	8	3020	75	285,21	282,41	-	159	242	51	51	-	-	12,20
TL 14M-72S-37	48837072	72	8	3020	75	320,86	318,06	-	159	278	51	51	-	-	13,40
TL 14M-80S-37	48837080	80	8	3020	75	356,51	353,71	-	159	314	51	51	-	-	16,10
TL 14M-90S-37	48837090	90	10	3020	75	401,07	398,27	-	159	360	51	51	-	-	17,20
TL 14M-112S-37	48837112	112	10	3020	75	499,11	496,31	-	159	456	51	51	-	-	23,00
TL 14M-140S-37	48837140	140	13	3525	100	623,89	621,09	-	206	581	51	65	7	-	41,00
TL 14M-168S-37	48837168	168	13	3525	100	748,66	745,87	-	206	706	51	65	7	-	51,50
TL 14M-192S-37	48837192	192	13	4030	115	855,61	852,82	-	215	812	51	76	12,5	-	60,00



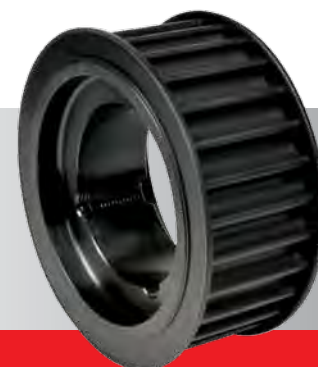
Prov. 8



Prov. 10



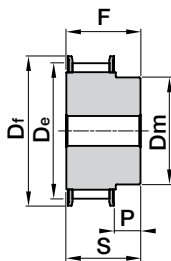
Prov. 13

Materiál **ocel**Materiál **litina**Náhled k dispozici na
www.chiaravalli.czMnožství, dostupnost a ceny najdete na obchod.chiaravalli.cz

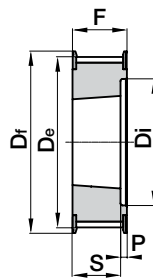


TAPER LOCK® FOSFÁTOVANÉ

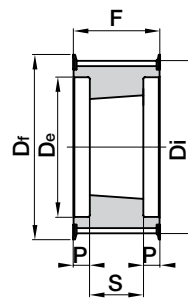
typ 14M-68



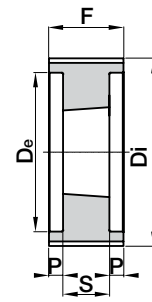
Prov. 1F



Prov. 5F

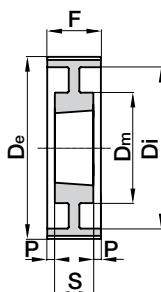


Prov. 7F

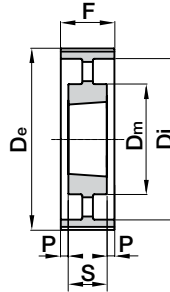


Prov. 6

Typ	Obj. číslo	Počet zubů	Prov.	Pouzdro	Max. otvor v pouzdře	Dp	De	Df	Dm	Ø Di	F	S	P	Příruba číslo	Hmotnost kg
TL 14M-34S- 68	48868034	34	1F	-	100	151,52	148,72	160	132	-	84	104	-	171	10,50
TL 14M-36S- 68	48868036	36	1F	-	100	160,43	157,63	168	131	-	84	104	-	168	11,70
TL 14M-38S- 68	48868038	38	1F	-	115	169,34	166,54	183	141	-	84	104	-	172	13,40
TL 14M-40S- 68	48868040	40	1F	-	125	178,25	175,45	188	156	-	84	104	-	174	15,40
TL 14M-45S- 68	48868044	45	7F	3020	75	196,08	193,82	211	-	153	84	51	16,5	175	9,20
TL 14M-48S- 68	48868048	48	5F	3020	75	213,9	211,11	226	-	171	84	51	33	180	11,30
TL 14M-50S- 68	48868050	50	7F	3525	100	222,82	220,02	240	-	180	84	65	9,5	169	15,50
TL 14M-56S- 68	48868056	56	7F	3525	100	249,55	246,76	256	-	207	84	65	9,5	182	16,80
TL 14M-60S- 68	48868060	60	6	3525	100	267,38	264,58	-	-	224	84	65	9,5	-	20,40
TL 14M-64S- 68	48868064	64	6	3525	100	285,21	282,41	-	-	242	84	65	9,5	-	23,60
TL 14M-72S- 68	48868072	72	8	3525	100	320,86	318,06	-	178	278	84	65	9,5	-	20,30
TL 14M-80S- 68	48868080	80	8	3525	100	356,51	353,71	-	178	314	84	65	9,5	-	21,30
TL 14M-90S- 68	48868090	90	10	3525	100	401,07	398,27	-	178	360	84	65	9,5	-	24,40
TL 14M-112S- 68	48868112	112	10	3525	100	499,11	496,31	-	178	456	84	65	9,5	-	32,70
TL 14M-140S- 68	48868140	140	10	3525	100	623,89	621,09	-	206	581	84	65	9,5	-	55,00
TL 14M-168S- 68	48868168	168	10	3525	100	748,66	745,87	-	206	706	84	65	9,5	-	71,00
TL 14M-192S- 68	48868192	192	10	4030	115	855,61	852,82	-	215	812	84	76	4	-	80,50



Prov. 8



Prov. 10



Materiál **ocel**

Materiál **litina**

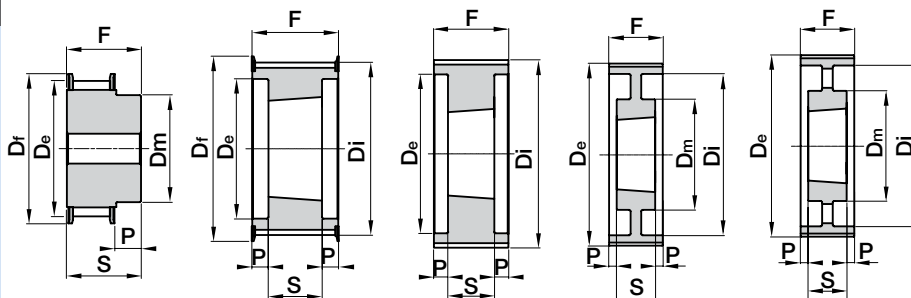
Náhled k dispozici na
www.chiaravalli.cz

Množství, dostupnost a ceny najdete na obchod.chiaravalli.cz



TAPER LOCK® FOSFÁTOVANÉ

typ 14M-90



Prov. 1F

Prov. 7F

Prov. 6

Prov. 8

Prov. 10

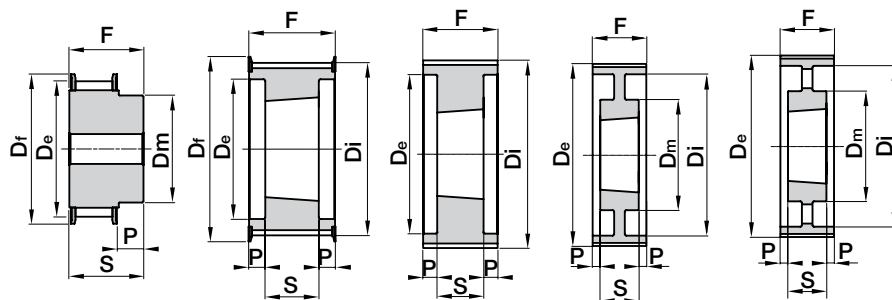
Typ	Obj. číslo	Počet zubů	Prov.	Pouzdro	Max. otvor v pouzdře	Dp	De	Df	Dm	Ø Di	F	S	P	Příruba číslo	Hmotnost kg
TL 14M-36S-90	48890036	36	1F	-	110	160,43	157,63	168	131	-	106	136	-	168	14,50
TL 14M-38S-90	48890038	38	1F	-	115	169,34	166,54	183	141	-	106	136	-	172	17,50
TL 14M-40S-90	48890040	40	1F	-	125	178,25	175,45	188	156	-	106	136	-	174	19,10
TL 14M-45S-90	48890044	45	1F	-	140	196,08	193,82	211	169	-	106	136	-	175	23,90
TL 14M-48S-90	48890048	48	7F	3525	100	213,9	211,11	226	-	171	106	66	20	180	12,70
TL 14M-50S-90	48890050	50	7F	3525	100	222,82	220,02	240	-	180	106	66	20	169	14,50
TL 14M-56S-90	48890056	56	7F	3525	100	249,55	246,76	256	-	207	106	66	20	182	19,00
TL 14M-60S-90	48890060	60	6	3525	100	267,38	264,58	-	-	224	106	66	20	-	22,50
TL 14M-64S-90	48890064	64	6	3525	100	285,21	282,41	-	-	242	106	66	20	-	24,00
TL 14M-72S-90	48890072	72	8	3525	100	320,86	318,06	-	178	278	106	66	20	-	22,60
TL 14M-80S-90	48890080	80	8	4030	115	356,51	353,71	-	215	314	106	76	15	-	27,00
TL 14M-90S-90	48890090	90	8	4030	115	401,07	398,27	-	215	360	106	76	15	-	34,10
TL 14M-112S-90	48890112	112	10	4535	125	499,11	496,31	-	215	456	106	90	8	-	46,00
TL 14M-140S-90	48890140	140	10	4535	125	623,89	621,09	-	215	581	106	90	8	-	61,00
TL 14M-168S-90	48890168	168	10	5040	130	748,66	745,87	-	267	706	106	102	2	-	90,00
TL 14M-192S-90	48890192	192	10	5040	130	855,61	852,82	-	267	812	106	102	2	-	108,50

Materiál **ocel**Materiál **litina**Náhled k dispozici na
www.chiaravalli.czMnožství, dostupnost a ceny najdete na obchod.chiaravalli.cz



TAPER LOCK® FOSFÁTOVANÉ

typ 14M-125



Prov. 1F

Prov. 7F

Prov. 6

Prov. 8

Prov. 10

Typ	Obj. číslo	Počet zubů	Prov.	Pouzdro	Max. otvor v pouzdře	Dp	De	Df	Dm	Ø Di	F	S	P	Příruba číslo	Hmotnost kg
TL 14M-38S-125	48892038	38	1F	-	115	169,34	166,54	183	141	-	141	161	-	172	20,30
TL 14M-40S-125	48892040	40	1F	-	125	178,25	175,45	188	156	-	141	161	-	174	23,00
TL 14M-44S-125	48892044	44	1F	-	140	196,08	193,82	211	169	-	141	161	-	175	28,80
TL 14M-48S-125	48892048	48	1F	-	160	213,9	211,11	226	185	-	141	161	-	180	34,60
TL 14M-50S-125	48892050	50	7F	3525	100	222,82	220,02	240	-	180	141	65	38	169	16,80
TL 14M-56S-125	48892056	56	7F	3525	100	249,55	246,76	256	-	207	141	65	38	182	21,60
TL 14M-60S-125	48892060	60	6	4030	115	267,38	264,58	-	-	224	141	76	32,5	-	25,60
TL 14M-64S-125	48892064	64	6	4030	115	285,21	282,41	-	-	242	141	76	32,5	-	29,70
TL 14M-72S-125	48892072	72	8	4030	115	320,86	318,06	-	215	278	141	76	32,5	-	30,00
TL 14M-80S-125	48892080	80	8	4030	125	356,51	353,71	-	215	314	141	76	32,5	-	33,40
TL 14M-90S-125	48892090	90	8	4030	115	401,07	398,27	-	215	360	141	76	32,5	-	39,40
TL 14M-112S-125	48892112	112	10	4535	125	499,11	496,31	-	215	456	141	89	26	-	56,00
TL 14M-140S-125	48892140	140	10	4535	125	623,89	621,09	-	215	581	141	89	26	-	73,00
TL 14M-168S-125	48892168	168	10	5040	125	748,66	745,87	-	267	706	141	102	19,5	-	101,00
TL 14M-192S-125	48892192	192	10	5040	125	855,61	852,82	-	267	802	141	102	19,5	-	121,50

Materiál **litina**

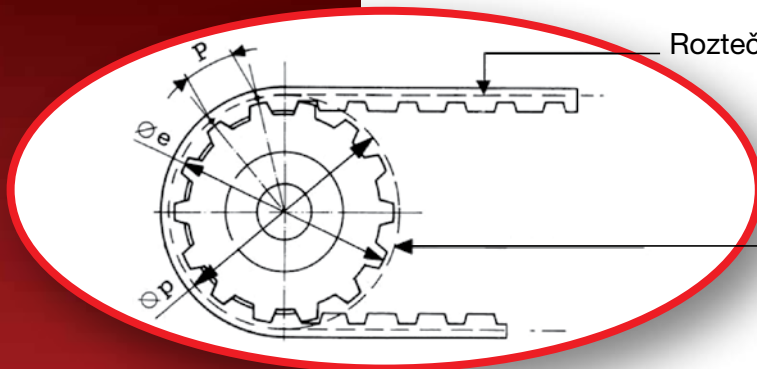
Náhled k dispozici na
www.chiaravalli.cz

Množství, dostupnost a ceny najdete na obchod.chiaravalli.cz





Ozubené řemenice metrické "T"



Roztečná linie řemene

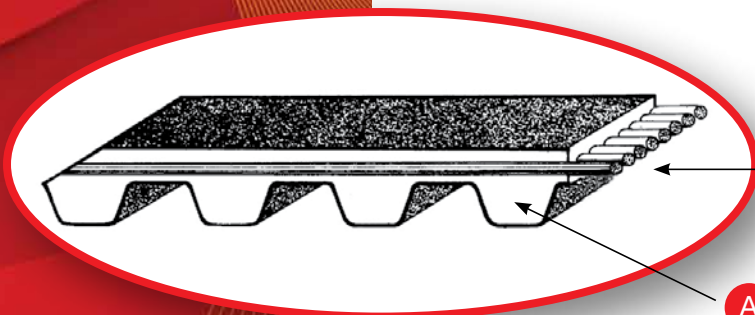
Roztečná kružnice řemenice

SYMBOLY:

- P = Rozteč
- Z = Počet zubů
- Ø p = Výpočtová kružnice
- Ø e = Venkovní kružnice
- Lp = Šířka řemenice
- Lc = Šířka řemene
- Lpc = Výpočtová linie řemene

12 - T10 - 440

- 12 = Šířka řemene v mm.
- T10 = Rozteč zubů v mm.
- 440 = Výpočtová délka řemene v mm.



B

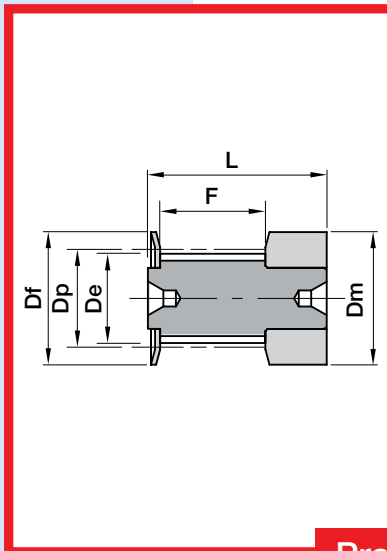
Tažné kordy

A

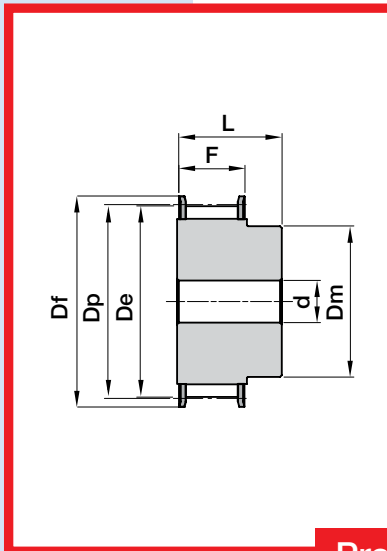
Polyuretanové tělo řemene

TOLERANCE ŠÍŘEK STANDARDNĚ NABÍZENÝCH ŘEMENŮ

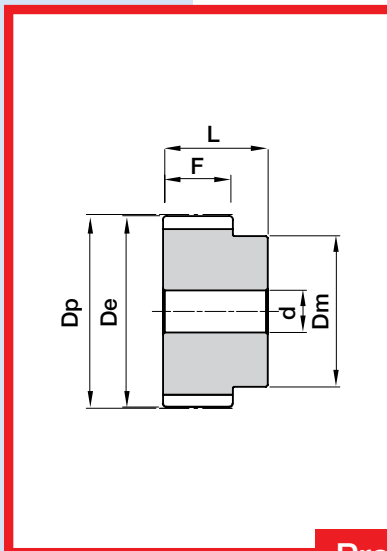
Rozteč řemene	Šířka řemene (mm)	Tolerance šířky (mm)
T 2.5 (2.5 mm)	6	± 0.03
T 5 (5 mm)	10 16 25	± 0.5
T 10 (10 mm)	16 25 32 50	± 0.5



Provedení **0F**



Provedení **1F**

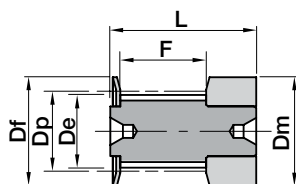


Provedení **2**

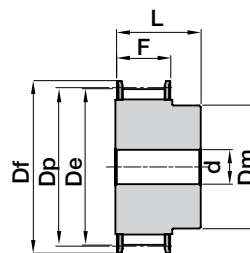


typ T 2.5
rozteč 2.5 mm

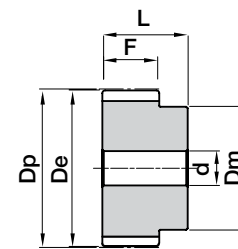
pro řemeny široké 6 mm



Prov. 0F



Prov. 1F



Prov. 2

Ozubené řemenice metrické "T" typ T 2.5 (rozteč 2.5mm)

Typ	Obj. číslo	Prov.	Počet zubů	Dp	De	Df	Dm	F	L	d	Příruba číslo	Hmotnost kg
16T2,5 12	45021612	0F	12	9,60	9,00	13,0	13	9	16	-	501	0,01
16T2,5 14	45021614	0F	14	11,20	10,60	15,0	15	9	16	-	502	0,01
16T2,5 15	45021615	0F	15	12,00	11,40	15,0	15	9	16	-	502	0,01
16T2,5 16	45021616	0F	16	12,80	12,20	16,0	16	9	16	-	503	0,01
16T2,5 18	45021618	1F	18	14,40	13,80	17,5	10	10	16	-	504	0,01
16T2,5 19	45021619	1F	19	15,20	14,60	20,0	10	10	16	-	505	0,01
16T2,5 20	45021620	1F	20	16,00	15,40	20,0	11	10	16	-	505	0,01
16T2,5 22	45021622	1F	22	17,60	17,00	22,0	11	10	16	-	512	0,01
16T2,5 24	45021624	1F	24	19,15	18,55	22,0	12	10	16	4	512	0,01
16T2,5 25	45021625	1F	25	19,35	19,35	25,0	13	10	16	4	506	0,01
16T2,5 26	45021626	1F	26	20,75	20,15	26,0	14	10	16	4	507	0,01
16T2,5 28	45021628	1F	28	22,35	21,75	26,0	14	10	16	4	507	0,02
16T2,5 30	45021630	1F	30	23,95	23,35	26,0	16	10	16	6	508	0,02
16T2,5 32	45021632	1F	32	25,55	24,95	32,0	16	10	16	6	509	0,02
16T2,5 36	45021636	1F	36	28,75	28,10	36,0	20	10	16	6	510	0,03
16T2,5 40	45021640	1F	40	31,90	31,30	38,0	22	10	16	6	511	0,03
16T2,5 44	45021644	2	44	35,10	34,50	-	24	10	16	6	-	0,04
16T2,5 48	45021648	2	48	38,30	37,70	-	26	10	16	6	-	0,05
16T2,5 60	45021660	2	60	47,85	47,25	-	34	10	16	8	-	0,07

Materiál **hliník**

Na poptávku se vyrábí s roztečí T 20.

Náhled k dispozici na
www.chiaravalli.cz

Množství, dostupnost a ceny najdete na obchod.chiaravalli.cz

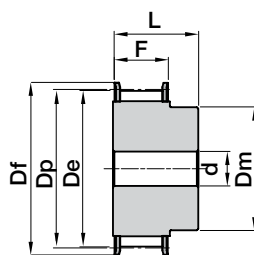




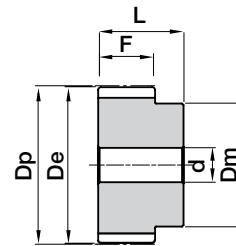
typ T 5

rozteč 5 mm

pro řemeny široké 10 mm



Prov. 1F



Prov. 2

Typ	Obj. číslo	Prov.	Počet zubů	Dp	De	Df	Dm	F	L	d	Příruba číslo	Hmotnost kg
21 T5 10	45052110	1F	10	15,92	15,05	19,5	8	15	21	-	3	0,01
21 T5 12	45052112	1F	12	19,10	18,25	23,0	11	15	21	-	1	0,01
21 T5 14	45052114	1F	14	22,29	21,45	25,0	13	15	21	-	2	0,02
21 T5 15	45052115	1F	15	23,88	23,05	28,0	16	15	21	6	4	0,02
21 T5 16	45052116	1F	16	25,47	24,60	32,0	18	15	21	6	5	0,03
21 T5 18	45052118	1F	18	28,65	27,80	32,0	20	15	21	6	6	0,03
21 T5 19	45052119	1F	19	30,25	29,40	36,0	22	15	21	6	8	0,04
21 T5 20	45052120	1F	20	31,83	31,00	36,0	23	15	21	6	8	0,04
21 T5 22	45052122	1F	22	35,02	34,15	38,0	24	15	21	6	9	0,05
21 T5 24	45052124	1F	24	38,21	37,40	42,0	26	15	21	6	13	0,06
21 T5 25	45052125	1F	25	29,80	38,95	44,0	26	15	21	6	12	0,06
21 T5 26	45052126	1F	26	41,39	40,60	44,0	26	15	21	6	12	0,06
21 T5 27	45052127	1F	27	42,98	42,20	48,0	30	15	21	8	11	0,07
21 T5 28	45052128	1F	28	44,58	43,75	48,0	32	15	21	8	11	0,07
21 T5 30	45052130	1F	30	47,76	46,95	51,0	34	15	21	8	16	0,07
21 T5 32	45052132	1F	32	50,94	50,10	54,0	38	15	21	8	18	0,09
21 T5 36	45052136	1F	36	57,31	56,45	64,0	38	15	21	8	23	0,11
21 T5 40	45052140	1F	40	63,66	62,85	66,5	40	15	21	8	24	0,14
21 T5 42	45052142	1F	42	66,86	66,00	70,0	40	15	21	8	26	0,18
21 T5 44	45052144	2	44	70,05	69,20	-	45	15	21	8	-	0,18
21 T5 48	45052148	2	48	76,42	75,55	-	50	15	21	8	-	0,20
21 T5 60	45052160	2	60	95,52	94,65	-	65	15	21	8	-	0,31

Materiál **hliník**

Na poptávku se vyrábí s roztečí T 20.

Náhled k dispozici na
www.chiaravalli.cz

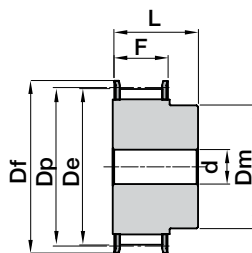


Množství, dostupnost a ceny najdete na obchod.chiaravalli.cz

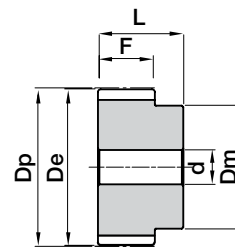
typ **T 5**

rozteč 5 mm

pro řemeny široké 16 mm



Prov. 1F



Prov. 2

Typ	Obj. číslo	Prov.	Počet zubů	Dp	De	Df	Dm	F	L	d	Příruba číslo	Hmotnost kg
27 T5 10	45052710	1F	10	15,92	15,05	19,5	8	21	27	-	3	0,02
27 T5 12	45052712	1F	12	19,10	18,25	23,0	11	21	27	-	1	0,02
27 T5 14	45052714	1F	14	22,29	21,45	25,0	13	21	27	-	2	0,03
27 T5 15	45052715	1F	15	23,88	23,05	28,0	16	21	27	6	4	0,03
27 T5 16	45052716	1F	16	25,47	24,60	32,0	18	21	27	6	5	0,04
27 T5 18	45052718	1F	18	28,65	27,80	32,0	20	21	27	6	6	0,04
27 T5 19	45052719	1F	19	30,25	29,40	36,0	22	21	27	6	8	0,05
27 T5 20	45052720	1F	20	31,83	31,00	36,0	23	21	27	6	8	0,06
27 T5 22	45052722	1F	22	35,02	34,15	38,0	24	21	27	6	9	0,06
27 T5 24	45052724	1F	24	38,21	37,40	42,0	26	21	27	6	13	0,08
27 T5 25	45052725	1F	25	29,80	38,95	44,0	26	21	27	6	12	0,08
27 T5 26	45052726	1F	26	41,39	40,60	44,0	26	21	27	6	12	0,09
27 T5 27	45052727	1F	27	42,98	42,20	48,0	30	21	27	8	11	0,09
27 T5 28	45052728	1F	28	44,58	43,75	48,0	32	21	27	8	11	0,09
27 T5 30	45052730	1F	30	47,76	46,95	51,0	34	21	27	8	16	0,10
27 T5 32	45052732	1F	32	50,94	50,10	54,0	38	21	27	8	18	0,12
27 T5 36	45052736	1F	36	57,31	56,45	64,0	38	21	27	8	23	0,16
27 T5 40	45052740	1F	40	63,66	62,85	66,5	40	21	27	8	24	0,19
27 T5 42	45052742	1F	42	66,86	66,00	70,0	40	21	27	8	26	0,20
27 T5 44	45052744	2	44	70,05	69,20	-	45	21	27	8	-	0,23
27 T5 48	45052748	2	48	76,42	75,55	-	50	21	27	8	-	0,28
27 T5 60	45052760	2	60	95,52	94,65	-	65	21	27	8	-	0,43

Materiál **hliník**

Na poptávku se vyrábí s roztečí T 20.

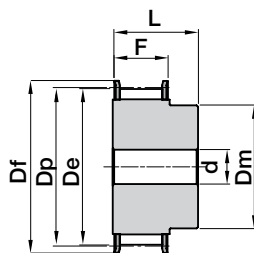
Náhled k dispozici na
www.chiaravalli.czMnožství, dostupnost a ceny najdete na obchod.chiaravalli.cz



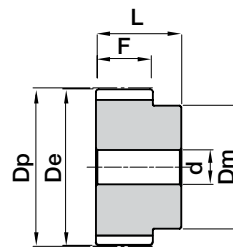
typ T 5

rozteč 5 mm

pro řemeny široké 25 mm



Prov. 1F



Prov. 2

Typ	Obj. číslo	Prov.	Počet zubů	Dp	De	Df	Dm	F	L	d	Příruba číslo	Hmotnost kg
36 T5 10	45053610	1F	10	15,92	15,05	19,5	8	30	36	-	3	0,02
36 T5 12	45053612	1F	12	19,10	18,25	23,0	11	30	36	-	1	0,03
36 T5 14	45053614	1F	14	22,29	21,45	25,0	13	30	36	-	2	0,04
36 T5 15	45053615	1F	15	23,88	23,05	28,0	16	30	36	6	4	0,04
36 T5 16	45053616	1F	16	25,47	24,60	32,0	18	30	36	6	5	0,05
36 T5 18	45053618	1F	18	28,65	27,80	32,0	20	30	36	6	6	0,06
36 T5 19	45053619	1F	19	30,25	29,40	36,0	22	30	36	6	8	0,07
36 T5 20	45053620	1F	20	31,83	31,00	36,0	23	30	36	6	8	0,08
36 T5 22	45053622	1F	22	35,02	34,15	38,0	24	30	36	8	9	0,08
36 T5 24	45053624	1F	24	38,21	37,40	42,0	26	30	36	8	13	0,11
36 T5 25	45053625	1F	25	29,80	38,95	44,0	26	30	36	8	12	0,12
36 T5 26	45053626	1F	26	41,39	40,60	44,0	26	30	36	8	12	0,12
36 T5 27	45053627	1F	27	42,98	42,20	48,0	30	30	36	8	11	0,13
36 T5 28	45053628	1F	28	44,58	43,75	48,0	32	30	36	8	11	0,14
36 T5 30	45053630	1F	30	47,76	46,95	51,0	34	30	36	8	16	0,15
36 T5 32	45053632	1F	32	50,94	50,10	54,0	38	30	36	8	18	0,18
36 T5 36	45053636	1F	36	57,31	56,45	64,0	38	30	36	8	23	0,23
36 T5 40	45053640	1F	40	63,66	62,85	66,5	40	30	36	8	24	0,28
36 T5 42	45053642	1F	42	66,86	66,00	70,0	40	30	36	8	26	0,29
36 T5 44	45053644	2	44	70,05	69,20	-	45	30	36	8	-	0,31
36 T5 48	45053648	2	48	76,42	75,55	-	50	30	36	8	-	0,40
36 T5 60	45053660	2	60	95,52	94,65	-	65	30	36	8	-	0,61

Materiál **hliník**

Na poptávku se vyrábí s roztečí T 20.

Náhled k dispozici na
www.chiaravalli.cz



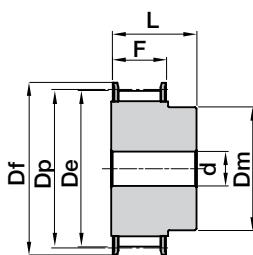
Množství, dostupnost a ceny najdete na obchod.chiaravalli.cz



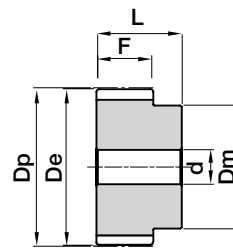
typ T 10

rozteč 10 mm

pro řemeny široké 16 mm



Prov. 1F



Prov. 2

Typ	Obj. číslo	Prov.	Počet zubů	Dp	De	Df	Dm	F	L	d	Příruba číslo	Hmotnost kg
31 T10 12	45103112	1F	12	38,20	36,35	42,0	28	21	31	6	13	0,08
31 T10 14	45103114	1F	14	44,56	42,70	48,0	32	21	31	8	11	0,10
31 T10 15	45103115	1F	15	47,75	45,90	51,0	32	21	31	8	16	0,12
31 T10 16	45103116	1F	16	50,93	49,10	54,0	35	21	31	8	18	0,13
31 T10 18	45103118	1F	18	57,29	55,45	60,0	40	21	31	8	21	0,17
31 T10 19	45103119	1F	19	60,48	58,65	66,0	44	21	31	8	24	0,18
31 T10 20	45103120	1F	20	63,66	61,80	66,0	46	21	31	8	24	0,21
31 T10 22	45103122	1F	22	70,03	68,20	75,0	52	21	31	8	27	0,25
31 T10 24	45103124	1F	24	76,39	74,55	83,0	58	21	31	8	29	0,29
31 T10 25	45103125	1F	25	79,58	77,75	83,0	60	21	31	8	29	0,31
31 T10 26	45103126	1F	26	82,76	80,90	87,0	60	21	31	8	31	0,36
31 T10 27	45103127	1F	27	85,95	84,10	91,0	60	21	31	8	32	0,37
31 T10 28	45103128	1F	28	89,12	87,25	93,0	60	21	31	8	33	0,40
31 T10 30	45103130	1F	30	95,49	93,65	102,0	60	21	31	8	35	0,44
31 T10 32	45103132	1F	32	101,86	100,00	106,0	65	21	31	10	38	0,49
31 T10 36	45103136	1F	36	114,59	112,75	119,0	70	21	31	10	43	0,62
31 T10 40	45103140	1F	40	127,32	125,45	131,0	80	21	31	10	47	0,77
31 T10 44	45103144	2	44	140,05	138,20	-	88	21	31	10	-	1,00
31 T10 48	45103148	2	48	152,78	150,95	-	95	21	31	16	-	1,10
31 T10 60	45103160	2	60	190,98	189,10	-	110	21	31	16	-	1,70

Materiál **hliník**

Na poptávku se vyrábí s roztečí T 20.

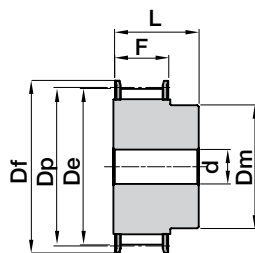
Náhled k dispozici na
www.chiaravalli.czMnožství, dostupnost a ceny najdete na obchod.chiaravalli.cz



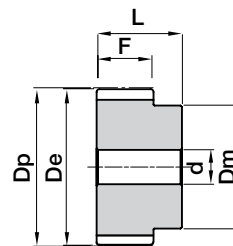
typ T 10

rozteč 10 mm

pro řemeny široké 25 mm



Prov. 1F



Prov. 2

Typ	Obj. číslo	Prov.	Počet zubů	Dp	De	Df	Dm	F	L	d	Příruba číslo	Hmotnost kg
40T10 12	45104012	1F	12	38,20	36,35	42,0	28	30	40	6	13	0,10
40T10 14	45104014	1F	14	44,56	42,70	48,0	32	30	40	8	11	0,13
40T10 15	45104015	1F	15	47,75	45,90	51,0	32	30	40	8	16	0,15
40T10 16	45104016	1F	16	50,93	49,10	54,0	35	30	40	8	18	0,18
40T10 18	45104018	1F	18	57,29	55,45	60,0	40	30	40	8	21	0,22
40T10 19	45104019	1F	19	60,48	58,65	66,0	44	30	40	8	24	0,25
40T10 20	45104020	1F	20	63,66	61,80	66,0	46	30	40	8	24	0,28
40T10 22	45104022	1F	22	70,03	68,20	75,0	52	30	40	8	27	0,34
40T10 24	45104024	1F	24	76,39	74,55	83,0	58	30	40	8	29	0,39
40T10 25	45104025	1F	25	79,58	77,75	83,0	60	30	40	8	29	0,42
40T10 26	45104026	1F	26	82,76	80,90	87,0	60	30	40	8	31	0,48
40T10 27	45104027	1F	27	85,95	84,10	91,0	60	30	40	8	32	0,54
40T10 28	45104028	1F	28	89,12	87,25	93,0	60	30	40	8	33	0,55
40T10 30	45104030	1F	30	95,49	93,65	102,0	60	30	40	8	35	0,64
40T10 32	45104032	1F	32	101,86	100,00	106,0	65	30	40	10	38	0,69
40T10 36	45104036	1F	36	114,59	112,75	119,0	70	30	40	10	43	0,87
40T10 40	45104040	1F	40	127,32	125,45	131,0	80	30	40	10	47	1,07
40T10 44	45104044	2	44	140,05	138,20	-	88	30	40	10	-	1,35
40T10 48	45104048	2	48	152,78	150,95	-	95	30	40	16	-	1,52
40T10 60	45104060	2	60	190,98	189,10	-	110	30	40	16	-	2,34

Materiál **hliník**

Na poptávku se vyrábí s roztečí T 20.

Náhled k dispozici na
www.chiaravalli.cz



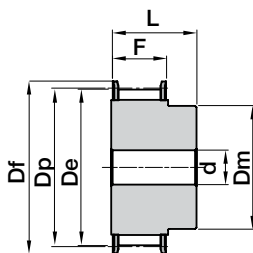
Množství, dostupnost a ceny najdete na obchod.chiaravalli.cz



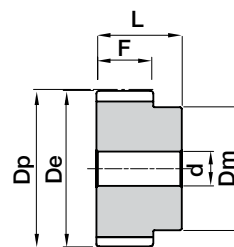
typ T 10

rozteč 10 mm

pro řemeny široké 32 mm



Prov. 1F



Prov. 2

Typ	Obj. číslo	Prov.	Počet zubů	Dp	De	Df	Dm	F	L	d	Příruba číslo	Hmotnost kg
47T10 18	45104718	1F	18	57,29	55,45	60,0	40	37	47	10	21	0,25
47T10 19	45104719	1F	19	60,48	58,65	66,0	44	37	47	10	24	0,29
47T10 20	45104720	1F	20	63,66	61,80	66,0	46	37	47	12	24	0,32
47T10 22	45104722	1F	22	70,03	68,20	75,0	52	37	47	12	27	0,39
47T10 24	45104724	1F	24	76,39	74,55	83,0	58	37	47	12	29	0,47
47T10 25	45104725	1F	25	79,58	77,75	83,0	60	37	47	12	29	0,53
47T10 26	45104726	1F	26	82,76	80,90	87,0	60	37	47	12	31	0,56
47T10 27	45104727	1F	27	85,95	84,10	91,0	60	37	47	12	32	0,60
47T10 28	45104728	1F	28	89,12	87,25	93,0	60	37	47	12	33	0,64
47T10 30	45104730	1F	30	95,49	93,65	102,0	60	37	47	12	35	0,74
47T10 32	45104732	1F	32	101,86	100,00	106,0	65	37	47	12	38	0,84
47T10 36	45104736	1F	36	114,59	112,75	119,0	70	37	47	16	43	1,06
47T10 40	45104740	1F	40	127,32	125,45	131,0	80	37	47	16	47	1,32
47T10 44	45104744	2	44	140,05	138,20	-	88	37	47	16	-	1,61
47T10 48	45104748	2	48	152,78	150,95	-	95	37	47	16	-	1,93
47T10 60	45104760	2	60	190,98	189,10	-	110	37	47	16	-	3,00

Materiál **hliník**

Na poptávku se vyrábí s roztečí T 20.

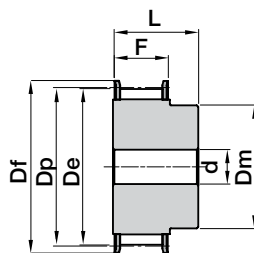
Náhled k dispozici na
www.chiaravalli.czMnožství, dostupnost a ceny najdete na obchod.chiaravalli.cz



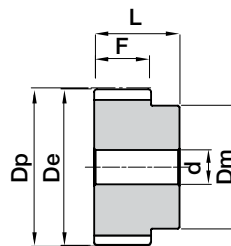
typ T 10

rozteč 10 mm

pro řemeny široké 50 mm



Prov. 1F



Prov. 2

Typ	Obj. číslo	Prov.	Počet zubů	Dp	De	Df	Dm	F	L	d	Příruba číslo	Hmotnost kg
66 T10 18	45106618	1F	18	57,29	55,45	60,0	40	56	66	10	21	0,42
66 T10 19	45106619	1F	19	60,48	58,65	66,0	44	56	66	10	24	0,47
66 T10 20	45106620	1F	20	63,66	61,80	66,0	46	56	66	12	24	0,52
66 T10 22	45106622	1F	22	70,03	68,20	75,0	52	56	66	12	27	0,57
66 T10 24	45106624	1F	24	76,39	74,55	83,0	58	56	66	12	29	0,74
66 T10 25	45106625	1F	25	79,58	77,75	83,0	60	56	66	12	29	0,77
66 T10 26	45106626	1F	26	82,76	80,90	87,0	60	56	66	12	31	0,82
66 T10 27	45106627	1F	27	85,95	84,10	91,0	60	56	66	12	32	0,95
66 T10 28	45106628	1F	28	89,12	87,25	93,0	60	56	66	12	33	0,96
66 T10 30	45106630	1F	30	95,49	93,65	102,0	60	56	66	12	35	1,17
66 T10 32	45106632	1F	32	101,86	100,00	106,0	65	56	66	12	38	1,30
66 T10 36	45106636	1F	36	114,59	112,75	119,0	70	56	66	16	43	1,64
66 T10 40	45106640	1F	40	127,32	125,45	131,0	80	56	66	16	47	2,00
66 T10 44	45106644	2	44	140,05	138,20	-	88	56	66	16	-	2,36
66 T10 48	45106648	2	48	152,78	150,95	-	95	56	66	16	-	2,83
66 T10 60	45106660	2	60	190,98	189,10	-	110	56	66	16	-	4,37

Ozubené řemenice metrické "T" typ T 10 (rozteč 50mm)

Materiál **hliník**

Na poptávku se vyrábí s roztečí T 20.

Náhled k dispozici na
www.chiaravalli.cz

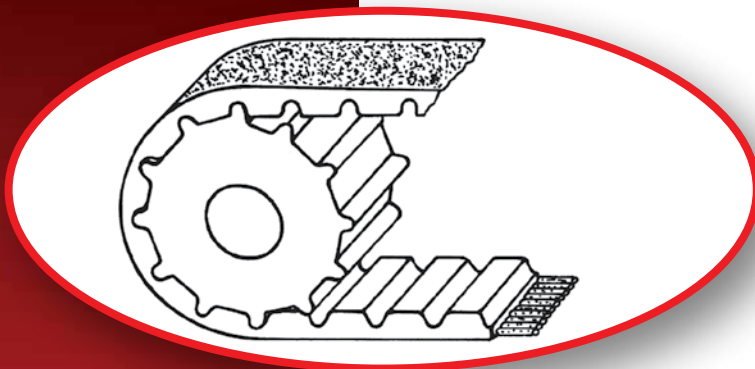


Množství, dostupnost a ceny najdete na obchod.chiaravalli.cz



Ozubené řemenice metrické "CT" pro řemeny "AT"

Rozměrové parametry

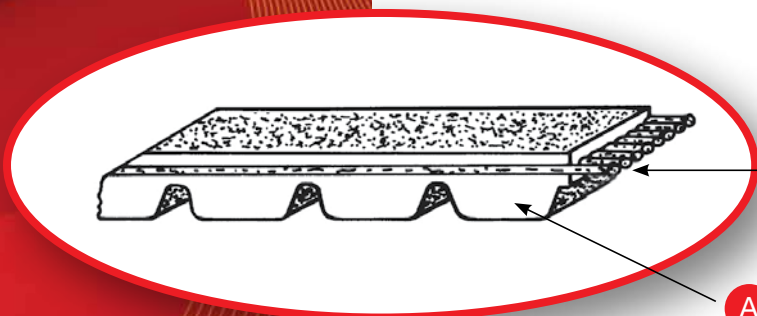


Symbols

- P = Rozteč
- Z = Počet zubů
- $\emptyset p$ = Výpočtová kružnice
- $\emptyset e$ = Venkovní průměr
- Lp = Šířka řemenice
- Lc = Šířka řemene
- Lpc = Výpočtová linie řemene

12 - AT10 - 440

- 12 = Šířka řemene v mm.
- AT10 = Rozteč zubů v mm.
- 440 = Výpočtová délka řemene v mm.



B
Vnitřní ocelová výstuha

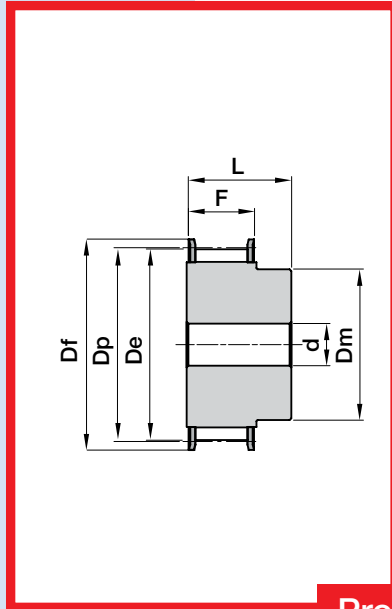
A
Polyuretanové tělo řemene

Poznámka:

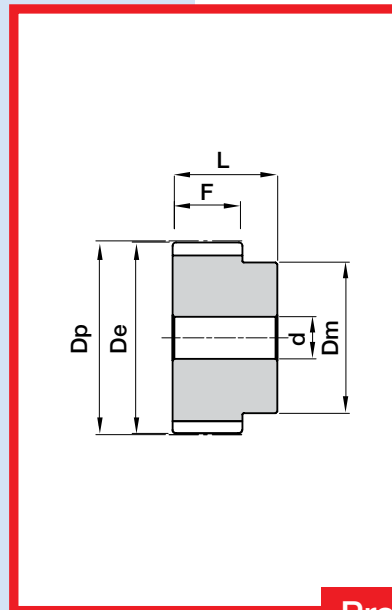
"AT" profil reprezentuje optimalizovanou verzi "T" metrického ozubení, zajišťující zvýšený záběr řemene současně se snížením hladiny hluchnosti, přičemž přenesená síla je vyšší o 30% v porovnání s verzí "T".

MOŽNOSTI APLIKACE:

Obráběcí stroje, elektrické zařízení pro domácnost, textilní stroje, balící stroje, šicí stroje, atd.



Provedení 1F

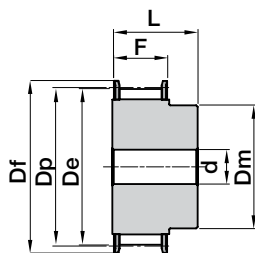


Provedení 2

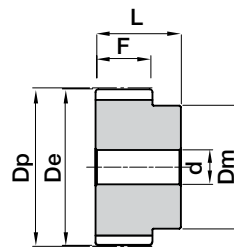
typ **CT 5**

rozteč 5 mm

pro řemeny široké 10 mm



Prov. 1F



Prov. 2

Typ	Obj. číslo	Prov.	Počet zubů	Dp	De	Df	Dm	F	L	d	Příruba číslo	Hmotnost kg
21 CT 5 Z 12	46052112	1F	12	19,10	17,85	23,0	11	15	21	-	1	0,01
21 CT 5 Z 14	46052114	1F	14	22,29	21,05	25,0	13	15	21	-	2	0,02
21 CT 5 Z 15	46052115	1F	15	23,88	22,65	28,0	16	15	21	6	4	0,02
21 CT 5 Z 16	46052116	1F	16	25,47	24,20	32,0	18	15	21	6	5	0,03
21 CT 5 Z 18	46052118	1F	18	28,65	27,40	32,0	20	15	21	6	6	0,03
21 CT 5 Z 19	46052119	1F	19	30,25	29,00	36,0	22	15	21	6	8	0,04
21 CT 5 Z 20	46052120	1F	20	31,83	30,60	36,0	23	15	21	6	8	0,04
21 CT 5 Z 22	46052122	1F	22	35,02	33,85	38,0	24	15	21	6	9	0,05
21 CT 5 Z 24	46052124	1F	24	38,21	37,00	42,0	26	15	21	6	13	0,06
21 CT 5 Z 25	46052125	1F	25	39,80	38,60	44,0	26	15	21	6	12	0,06
21 CT 5 Z 26	46052126	1F	26	41,39	40,20	44,0	26	15	21	6	12	0,06
21 CT 5 Z 27	46052127	1F	27	42,98	41,80	48,0	30	15	21	8	11	0,07
21 CT 5 Z 28	46052128	1F	28	44,58	43,35	48,0	32	15	21	8	11	0,07
21 CT 5 Z 30	46052130	1F	30	47,76	46,55	51,0	34	15	21	8	16	0,07
21 CT 5 Z 32	46052132	1F	32	50,94	49,70	54,0	38	15	21	8	18	0,09
21 CT 5 Z 36	46052136	1F	36	57,31	56,05	64,0	38	15	21	8	23	0,11
21 CT 5 Z 40	46052140	1F	40	63,66	62,45	66,5	40	15	21	8	24	0,14
21 CT 5 Z 42	46052142	1F	42	66,86	65,60	70,0	40	15	21	8	26	0,18
21 CT 5 Z 44	46052144	2	44	70,05	68,80	-	45	15	21	8	-	0,18
21 CT 5 Z 48	46052148	2	48	76,42	75,15	-	50	15	21	8	-	0,20
21 CT 5 Z 60	46052160	2	60	95,52	94,25	-	65	15	21	8	-	0,31

Materiál **hliník**

Na poptávku se vyrábí s roztečí T 20.

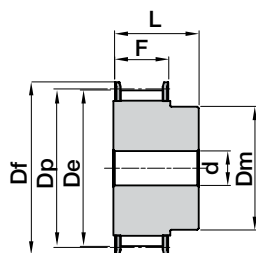
Náhled k dispozici na
www.chiaravalli.czMnožství, dostupnost a ceny najdete na obchod.chiaravalli.cz



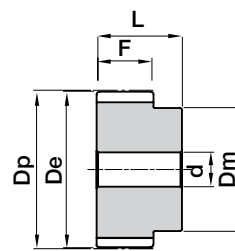
typ CT 5

rozteč 5 mm

pro řemeny široké 16 mm



Prov. 1F



Prov. 2

Typ	Obj. číslo	Prov.	Počet zubů	Dp	De	Df	Dm	F	L	d	Příruba číslo	Hmotnost kg
27 CT 5 Z 12	46052712	1F	12	19,10	17,85	23,0	11	21	27	-	1	0,02
27 CT 5 Z 14	46052714	1F	14	22,29	21,05	25,0	13	21	27	-	2	0,03
27 CT 5 Z 15	46052715	1F	15	23,88	22,65	28,0	16	21	27	6	4	0,03
27 CT 5 Z 16	46052716	1F	16	25,47	24,20	32,0	18	21	27	6	5	0,04
27 CT 5 Z 18	46052718	1F	18	28,65	27,40	32,0	20	21	27	6	6	0,04
27 CT 5 Z 19	46052719	1F	19	30,25	29,00	36,0	22	21	27	6	8	0,05
27 CT 5 Z 20	46052720	1F	20	31,83	30,60	36,0	23	21	27	6	8	0,06
27 CT 5 Z 22	46052722	1F	22	35,02	33,85	38,0	24	21	27	6	9	0,06
27 CT 5 Z 24	46052724	1F	24	38,21	37,00	42,0	26	21	27	6	13	0,08
27 CT 5 Z 25	46052725	1F	25	39,80	38,60	44,0	26	21	27	6	12	0,08
27 CT 5 Z 26	46052726	1F	26	41,39	40,20	44,0	26	21	27	6	12	0,09
27 CT 5 Z 27	46052727	1F	27	42,98	41,80	48,0	30	21	27	8	11	0,09
27 CT 5 Z 28	46052728	1F	28	44,58	43,35	48,0	32	21	27	8	11	0,09
27 CT 5 Z 30	46052730	1F	30	47,76	46,55	51,0	34	21	27	8	16	0,10
27 CT 5 Z 32	46052732	1F	32	50,94	49,70	54,0	38	21	27	8	18	0,12
27 CT 5 Z 36	46052736	1F	36	57,31	56,05	64,0	38	21	27	8	23	0,16
27 CT 5 Z 40	46052740	1F	40	63,66	62,45	66,5	40	21	27	8	24	0,19
27 CT 5 Z 42	46052742	1F	42	66,86	65,60	70,0	40	21	27	8	26	0,20
27 CT 5 Z 44	46052744	2	44	70,05	68,80	-	45	21	27	8	-	0,23
27 CT 5 Z 48	46052748	2	48	76,42	75,15	-	50	21	27	8	-	0,28
27 CT 5 Z 60	46052760	2	60	95,52	94,25	-	65	21	27	8	-	0,43

Ozubené řemenice metrické "CT" typ CT 5 (rozteč 5mm)

Materiál **hliník**

Na poptávku se vyrábí s roztečí T 20.

Náhled k dispozici na
www.chiaravalli.cz



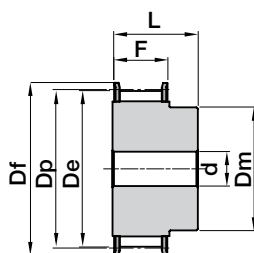
Množství, dostupnost a ceny najdete na obchod.chiaravalli.cz



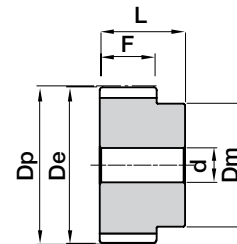
typ **CT 5**

rozteč 5 mm

pro řemeny široké 25 mm



Prov. 1F



Prov. 2

Ozubené řemenice metrické "CT" typ CT 5 (rozteč 5 mm)

Typ	Obj. číslo	Prov.	Počet zubů	Dp	De	Df	Dm	F	L	d	Příruba číslo	Hmotnost kg
36 CT 5 Z 12	46053612	1F	12	19,10	17,85	23,0	11	30	36	-	1	0,03
36 CT 5 Z 14	46053614	1F	14	22,29	21,05	25,0	13	30	36	-	2	0,04
36 CT 5 Z 15	46053615	1F	15	23,88	22,65	28,0	16	30	36	6	4	0,04
36 CT 5 Z 16	46053616	1F	16	25,47	24,20	32,0	18	30	36	6	5	0,05
36 CT 5 Z 18	46053618	1F	18	28,65	27,40	32,0	20	30	36	6	6	0,06
36 CT 5 Z 19	46053619	1F	19	30,25	29,00	36,0	22	30	36	6	8	0,07
36 CT 5 Z 20	46053620	1F	20	31,83	30,60	36,0	23	30	36	6	8	0,08
36 CT 5 Z 22	46053622	1F	22	35,02	33,85	38,0	24	30	36	6	9	0,08
36 CT 5 Z 24	46053624	1F	24	38,21	37,00	42,0	26	30	36	6	13	0,11
36 CT 5 Z 25	46053625	1F	25	39,80	38,60	44,0	26	30	36	6	12	0,12
36 CT 5 Z 26	46053626	1F	26	41,39	40,20	44,0	26	30	36	6	12	0,12
36 CT 5 Z 27	46053627	1F	27	42,98	41,80	48,0	30	30	36	8	11	0,13
36 CT 5 Z 28	46053628	1F	28	44,58	43,35	48,0	32	30	36	8	11	0,14
36 CT 5 Z 30	46053630	1F	30	47,76	46,55	51,0	34	30	36	8	16	0,15
36 CT 5 Z 32	46053632	1F	32	50,94	49,70	54,0	38	30	36	8	18	0,18
36 CT 5 Z 36	46053636	1F	36	57,31	56,05	64,0	38	30	36	8	23	0,23
36 CT 5 Z 40	46053640	1F	40	63,66	62,45	66,5	40	30	36	8	24	0,28
36 CT 5 Z 42	46053642	1F	42	66,86	65,60	70,0	40	30	36	8	26	0,29
36 CT 5 Z 44	46053644	2	44	70,05	68,80	-	45	30	36	8	-	0,31
36 CT 5 Z 48	46053648	2	48	76,42	75,15	-	50	30	36	8	-	0,40
36 CT 5 Z 60	46053660	2	60	95,52	94,25	-	65	30	36	8	-	0,61

Materiál **hliník**

Na poptávku se vyrábí s roztečí T 20.

Náhled k dispozici na
www.chiaravalli.cz

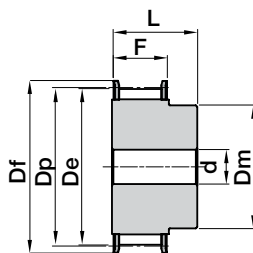
Množství, dostupnost a ceny najdete na obchod.chiaravalli.cz



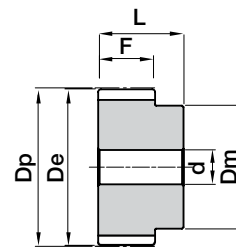
typ CT 10

rozteč 10 mm

pro řemeny široké 16 mm



Prov. 1F



Prov. 2

Typ	Obj. číslo	Prov.	Počet zubů	Dp	De	Df	Dm	F	L	d	Příruba číslo	Hmotnost kg
31 CT10 15	46103115	1F	15	47,75	45,90	51	32	21	31	8	16	0,12
31 CT10 16	46103116	1F	16	50,93	49,05	54	35	21	31	8	18	0,13
31 CT10 18	46103118	1F	18	57,29	55,45	60	40	21	31	8	21	0,17
31 CT10 19	46103119	1F	19	60,48	58,60	66,5	44	21	31	8	24	0,18
31 CT10 20	46103120	1F	20	63,66	61,80	66,5	46	21	31	8	24	0,21
31 CT10 22	46103122	1F	22	70,03	68,15	75	52	21	31	8	27	0,25
31 CT10 24	46103124	1F	24	76,39	74,55	83	58	21	31	8	29	0,29
31 CT10 25	46103125	1F	25	79,58	77,70	83	60	21	31	8	29	0,31
31 CT10 26	46103126	1F	26	82,76	80,90	87	60	21	31	8	31	0,36
31 CT10 27	46103127	1F	27	85,95	84,10	91	60	21	31	8	32	0,37
31 CT10 28	46103128	1F	28	89,12	87,25	93	60	21	31	8	33	0,40
31 CT10 30	46103130	1F	30	95,49	93,65	102	60	21	31	8	35	0,44
31 CT10 32	46103132	1F	32	101,86	100,00	106	65	21	31	10	38	0,49
31 CT10 36	46103136	1F	36	114,59	112,75	119	70	21	31	10	43	0,62
31 CT10 40	46103140	1F	40	127,32	125,45	131	80	21	31	10	47	0,77
31 CT10 44	46103144	2	44	140,05	138,20	-	88	21	31	10	-	1,00
31 CT10 48	46103148	2	48	152,78	150,95	-	95	21	31	16	-	1,10
31 CT10 60	46103160	2	60	190,98	189,10	-	110	21	31	16	-	1,70

Ozubené řemenice metrické "CT" typ CT 10 (rozteč 10mm)

Materiál **hliník**

Na poptávku se vyrábí s roztečí T 20.

Náhled k dispozici na
www.chiaravalli.cz



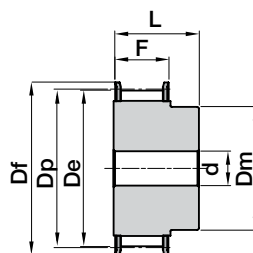
Množství, dostupnost a ceny najdete na obchod.chiaravalli.cz



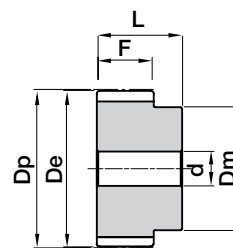
typ CT 10

rozteč 10 mm

pro řemeny široké 25 mm



Prov. 1F



Prov. 2

Ozubené řemenice metrické "CT" typ CT 10 (rozteč 10mm)

Typ	Obj. číslo	Prov.	Počet zubů	Dp	De	Df	Dm	F	L	d	Příruba číslo	Hmotnost kg
40 CT10 15	46104015	1F	15	47,75	45,90	51	32	30	40	8	16	0,15
40 CT10 16	46104016	1F	16	50,93	49,05	54	35	30	40	8	18	0,18
40 CT10 18	46104018	1F	18	57,29	55,45	60	40	30	40	8	21	0,22
40 CT10 19	46104019	1F	19	60,48	58,60	66,5	44	30	40	8	24	0,25
40 CT10 20	46104020	1F	20	63,66	61,80	66,5	46	30	40	8	24	0,28
40 CT10 22	46104022	1F	22	70,03	68,15	75	52	30	40	8	27	0,34
40 CT10 24	46104024	1F	24	76,39	74,55	83	58	30	40	8	29	0,39
40 CT10 25	46104025	1F	25	79,58	77,70	83	60	30	40	8	29	0,42
40 CT10 26	46104026	1F	26	82,76	80,90	87	60	30	40	8	31	0,48
40 CT10 27	46104027	1F	27	85,95	84,10	91	60	30	40	8	32	0,54
40 CT10 28	46104028	1F	28	89,12	87,25	93	60	30	40	8	33	0,55
40 CT10 30	46104030	1F	30	95,49	93,65	102	60	30	40	8	35	0,64
40 CT10 32	46104032	1F	32	101,86	100,00	106	65	30	40	10	38	0,69
40 CT10 36	46104036	1F	36	114,59	112,75	119	70	30	40	10	43	0,87
40 CT10 40	46104040	1F	40	127,32	125,45	131	80	30	40	10	47	1,07
40 CT10 44	46104044	2	44	140,05	138,20	-	88	30	40	10	-	1,35
40 CT10 48	46104048	2	48	152,78	150,95	-	95	30	40	16	-	1,52
40 CT10 60	46104060	2	60	190,98	189,10	-	110	30	40	16	-	2,34

Materiál **hliník**

Na poptávku se vyrábí s roztečí T 20.

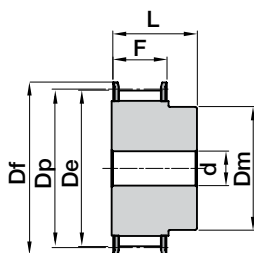
Náhled k dispozici na
www.chiaravalli.czMnožství, dostupnost a ceny najdete na obchod.chiaravalli.cz



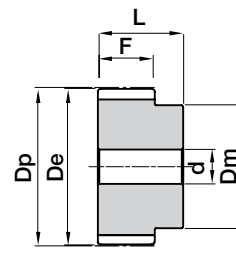
typ **CT 10**

rozteč 10 mm

pro řemeny široké 32 mm



Prov. 1F



Prov. 2

Typ	Obj. číslo	Prov.	Počet zubů	Dp	De	Df	Dm	F	L	d	Příruba číslo	Hmotnost kg
47 CT10 18	46104718	1F	18	57,29	55,45	60	40	37	47	10	21	0,25
47 CT10 19	46104719	1F	19	60,48	58,60	66,5	44	37	47	10	24	0,29
47 CT10 20	46104720	1F	20	63,66	61,80	66,5	46	37	47	12	24	0,32
47 CT10 22	46104722	1F	22	70,03	68,15	75	52	37	47	12	27	0,39
47 CT10 24	46104724	1F	24	76,39	74,55	83	58	37	47	12	29	0,47
47 CT10 25	46104725	1F	25	79,58	77,70	83	60	37	47	12	29	0,53
47 CT10 26	46104726	1F	26	82,76	80,90	87	60	37	47	12	31	0,56
47 CT10 27	46104727	1F	27	85,95	84,10	91	60	37	47	12	32	0,60
47 CT10 28	46104728	1F	28	89,12	87,25	93	60	37	47	12	33	0,64
47 CT10 30	46104730	1F	30	95,49	93,65	102	60	37	47	12	35	0,74
47 CT10 32	46104732	1F	32	101,86	100,00	106	65	37	47	12	38	0,84
47 CT10 36	46104736	1F	36	114,59	112,75	119	70	37	47	16	43	1,06
47 CT10 40	46104740	1F	40	127,32	125,45	131	80	37	47	16	47	1,32
47 CT10 44	46104744	2	44	140,05	138,20	-	88	37	47	16	-	1,61
47 CT10 48	46104748	2	48	152,78	150,95	-	95	37	47	16	-	1,93
47 CT10 60	46104760	2	60	190,98	189,10	-	110	37	47	16	-	3,00

Ozubené řemenice metrické "CT" typ CT 10 (rozteč 10mm)

Materiál **hliník**

Na poptávku se vyrábí s roztečí T 20.

Náhled k dispozici na
www.chiaravalli.cz



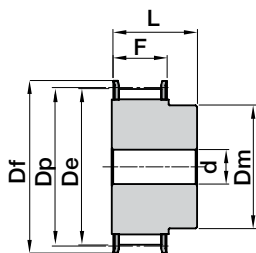
Množství, dostupnost a ceny najdete na obchod.chiaravalli.cz



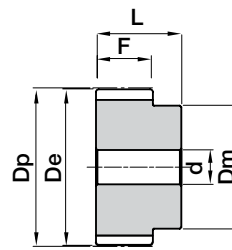
typ **CT 10**

rozteč 10 mm

pro řemeny široké 50 mm



Prov. 1F



Prov. 2

Typ	Obj. číslo	Prov.	Počet zubů	Dp	De	Df	Dm	F	L	d	Příruba číslo	Hmotnost kg
66 CT10 18	46106618	1F	18	57,29	55,45	60	40	56	66	10	21	0,42
66 CT10 19	46106619	1F	19	60,48	58,60	66,5	44	56	66	10	24	0,47
66 CT10 20	46106620	1F	20	63,66	61,80	66,5	46	56	66	12	24	0,52
66 CT10 22	46106622	1F	22	70,03	68,15	75	52	56	66	12	27	0,57
66 CT10 24	46106624	1F	24	76,39	74,55	83	58	56	66	12	29	0,74
66 CT10 25	46106625	1F	25	79,58	77,70	83	60	56	66	12	29	0,77
66 CT10 26	46106626	1F	26	82,76	80,90	87	60	56	66	12	31	0,82
66 CT10 27	46106627	1F	27	85,95	84,10	91	60	56	66	12	32	0,95
66 CT10 28	46106628	1F	28	89,12	87,25	93	60	56	66	12	33	0,96
66 CT10 30	46106630	1F	30	95,49	93,65	102	60	56	66	12	35	1,17
66 CT10 32	46106632	1F	32	101,86	100,00	106	65	56	66	12	38	1,30
66 CT10 36	46106636	1F	36	114,59	112,75	119	70	56	66	16	43	1,64
66 CT10 40	46106640	1F	40	127,32	125,45	131	80	56	66	16	47	2,00
66 CT10 44	46106644	2	44	140,05	138,20	-	88	56	66	16	-	2,36
66 CT10 48	46106648	2	48	152,78	150,95	-	95	56	66	16	-	2,83
66 CT10 60	46106660	2	60	190,98	189,10	-	110	56	66	16	-	4,37

Materiál **hliník**

Na poptávku se vyrábí s roztečí T 20.

Náhled k dispozici na
www.chiaravalli.cz



Množství, dostupnost a ceny najdete na obchod.chiaravalli.cz

Ozubené tyče

Ozubené tyče POLY CHAIN GT[®] str. **312**

Ozubené tyče
profil - MXL, XL, L str. **313**

Ozubené tyče HTD[®]
profil - 5M, 8M str. **316**

Ozubené tyče GT[®]
profil - 5M, 8M str. **316**

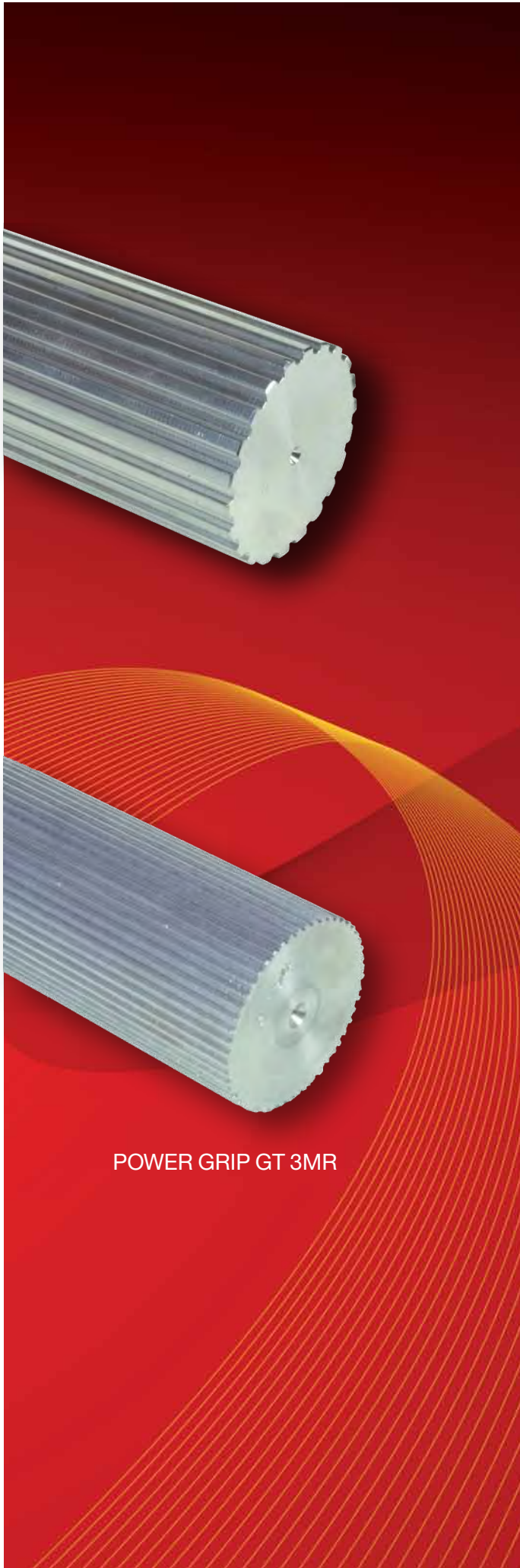
Ozubené tyče GT[®]
profil - 3MR, 5MR str. **318**

Ozubené tyče metrické "T"
profil T2,5 - T5 - T10 str. **320**

Ozubené tyče metrické "CT"
pro řemeny AT5, AT10 str. **323**



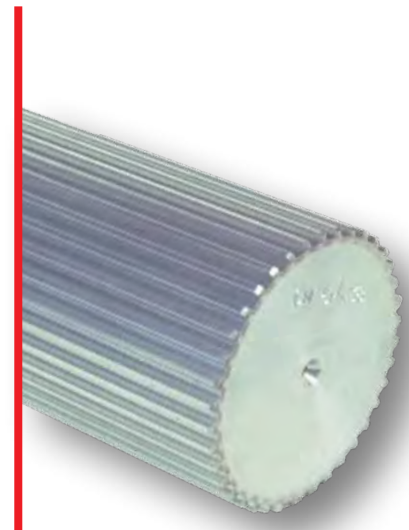
Ozubené tyče



POWER GRIP GT 3MR



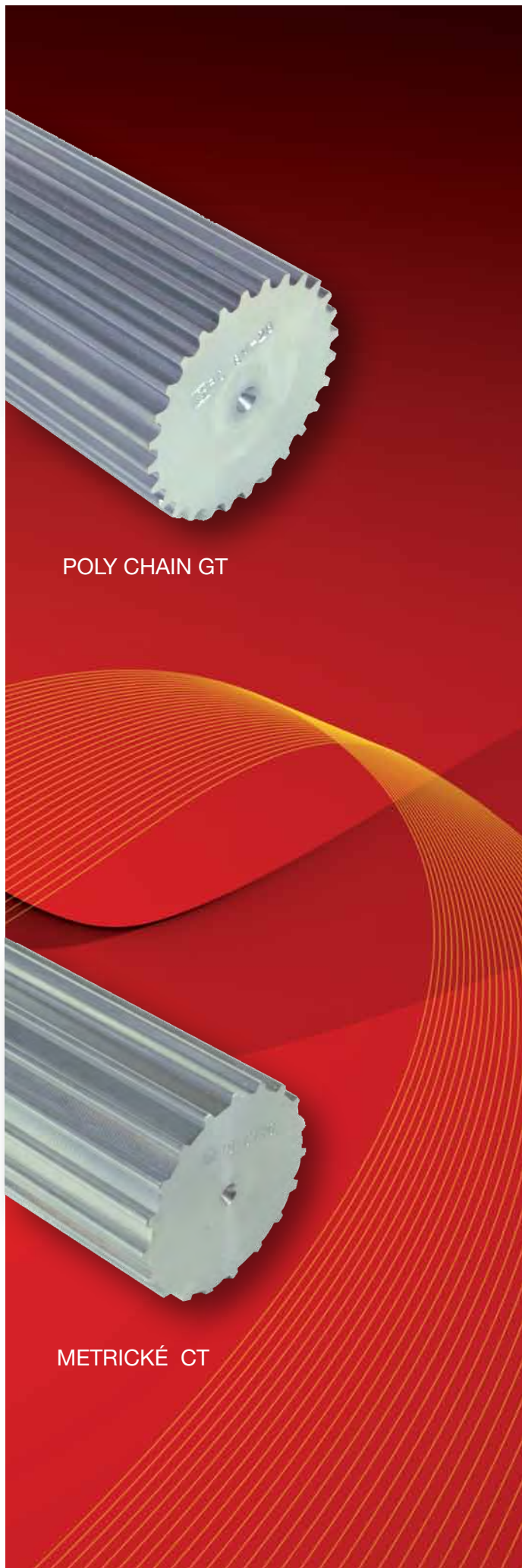
XL



HTD



POWER GRIP GT 5MR



POLY CHAIN GT

METRICKÉ CT

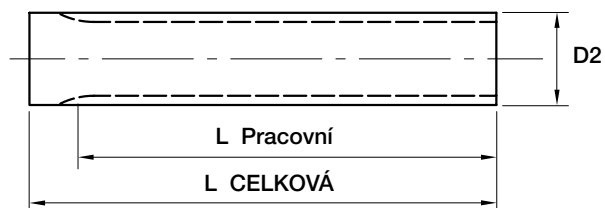


METRICKÉ T



XL 1/5" (5.08 mm)

Tyče s roztečí XL jsou vyráběny z oceli a hliníku vhodného pro tvrdou anodickou oxidaci.

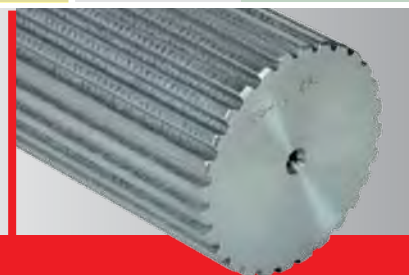


Popis	Obj. číslo ocel	Obj. číslo hliník	Počet zubů	De venkovní	L pracovní	L celková	Hmotnost ocel kg	Hmotnost hliník kg
XL 10	42000010	42003010	10	15,66	125	140	0,07	0,84
XL 11	42000011	42003011	11	17,28	125	140	0,08	0,92
XL 12	42000012	42003012	12	18,90	125	140	0,10	1,20
XL 13	42000013	42003013	13	20,51	125	140	0,11	1,08
XL 14	42000014	42003014	14	22,13	132	140	0,13	1,12
XL 15	42000015	42003015	15	23,75	132	140	0,16	1,44
XL 16	42000016	42003016	16	25,36	140	140	0,18	1,27
XL 17	42000017	42003017	17	26,98	140	140	0,20	1,31
XL 18	42000018	42003018	18	28,60	140	140	0,23	1,51
XL 19	42000019	42003019	19	30,22	140	140	0,26	1,70
XL 20	42000020	42003020	20	31,83	140	140	0,28	1,60
XL 21	42000021	42003021	21	33,45	160	160	0,36	2,06
XL 22	42000022	42003022	22	35,07	160	160	0,40	2,12
XL 23	42000023	42003023	23	36,60	160	160	0,44	2,32
XL 24	42000024	42003024	24	38,30	160	160	0,48	2,41
XL 25	42000025	42003025	25	39,93	160	160	0,51	2,75
XL 26	42000026	42003026	26	41,53	160	160	0,56	2,79
XL 27	42000027	42003027	27	43,15	160	160	0,60	3,90
XL 28	42000028	42003028	28	44,77	160	160	0,65	3,41
XL 29	42000029	42003029	29	46,39	160	160	0,70	3,42
XL 30	42000030	42003030	30	48,00	160	160	0,75	3,78
XL 32	42000032	42003032	32	51,24	160	160	0,87	3,93
XL 33	42000033	42003033	33	52,76	160	160	0,92	4,00
XL 34	42000034	42003034	34	54,47	160	160	0,98	4,48
XL 35	42000035	42003035	35	56,09	160	160	1,04	4,50
XL 36	42000036	42003036	36	57,7	160	160	1,1	4,60
XL 38	42000038	42003038	38	60,94	160	160	1,23	5,15
XL 39	42000039	42003039	39	62,56	160	160	1,3	5,20
XL 40	42000040	42003040	40	64,17	160	160	1,37	5,75
XL 41	42000041	42003041	41	65,79	160	160	1,43	6,00
XL 42	42000042	42003042	42	67,41	160	160	1,51	6,10
XL 43	42000043	42003043	43	69,02	160	160	1,58	6,50
XL 44	42000044	42003044	44	70,64	160	160	1,65	6,60
XL 48	42000048	42003048	48	77,11	160	160	1,98	7,57
XL 56	42000056	42003056	56	90,04	160	160	2,71	10,66
XL 60	42000060	42003060	60	96,51	160	160	3,1	10,90
XL 72	42000072	42003072	72	115,92	160	160	4,52	15,20

Materiál **Ocel C40
UNI 7845**

Hliník

Náhled k dispozici na
www.chiaravalli.cz

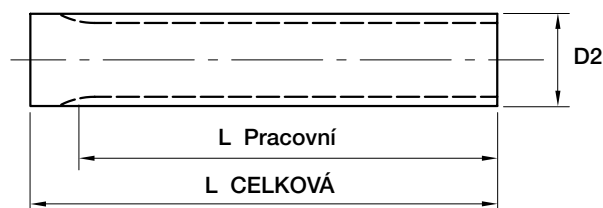


Množství, dostupnost a ceny najdete na obchod.chiaravalli.cz



HTD® 5M (Rozteč 5 mm)

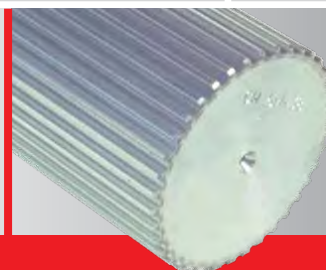
Material hliník vhodný pro anodickou oxidaci.



Popis	Obj. číslo	Počet zubů	Dp výpočtový	De venkovní	L pracovní	L celková	Hmotnost kg
5M- 12	40200012	12	19,10	17,96	150	160	0,08
5M- 13	40200013	13	20,69	19,55	150	160	0,10
5M- 14	40200014	14	22,28	21,14	175	200	0,16
5M- 15	40200015	15	23,87	22,73	175	200	0,19
5M- 16	40200016	16	25,47	24,33	175	200	0,21
5M- 17	40200017	17	27,06	25,92	175	200	0,24
5M- 18	40200018	18	28,65	27,51	200	200	0,27
5M- 19	40200019	19	30,24	29,1	200	200	0,31
5M- 20	40200020	20	31,83	30,69	200	200	0,35
5M- 21	40200021	21	33,42	32,28	200	200	0,39
5M- 22	40200022	22	35,02	33,88	200	200	0,43
5M- 23	40200023	23	36,61	35,47	200	200	0,48
5M- 24	40200024	24	38,20	37,06	200	200	0,52
5M- 25	40200025	25	39,79	38,65	200	200	0,57
5M- 26	40200026	26	41,38	40,24	200	200	0,62
5M- 27	40200027	27	42,97	41,83	200	200	0,67
5M- 28	40200028	28	44,56	43,42	200	200	0,73
5M- 30	40200030	30	47,75	46,61	200	200	0,84
5M- 32	40200032	32	50,93	49,79	200	200	0,97
5M- 34	40200034	34	54,11	52,97	200	200	1,11
5M- 36	40200036	36	57,30	56,16	200	200	1,25
5M- 38	40200038	38	60,48	59,34	200	200	1,40
5M- 40	40200040	40	63,66	62,52	200	200	1,55
5M- 42	40200042	42	66,85	65,71	200	200	1,73
5M- 44	40200044	44	70,03	68,89	200	200	1,90
5M- 45	40200045	45	71,62	70,48	200	200	1,99
5M- 48	40200048	48	76,40	75,26	200	200	2,27
5M- 50	40200050	50	79,58	78,44	200	200	2,48
5M- 60	40200060	60	95,5	94,36	200	200	3,60
5M- 72	40200072	72	114,59	113,45	200	200	5,28

Materiál **Hliník**

Náhled k dispozici na
www.chiaravalli.cz

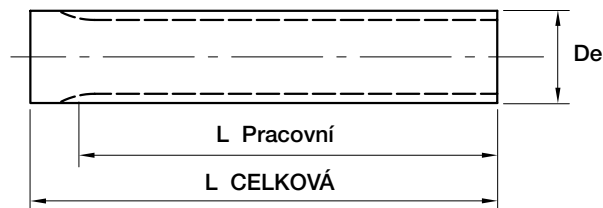


Množství, dostupnost a ceny najdete na obchod.chiaravalli.cz



T 2.5 (rozteč 2.5 mm)

Tyče s roztečí T 2.5 jsou vyráběny pouze z hliníku vhodného pro anodickou oxidaci.



Popis	Obj. číslo	Počet zubů	De venkovní	L pracovní	L celková	Hmotnost kg
T 2,5- 10	45020010	10	7,45	50	75	0,008
T 2,5- 12	45020012	12	9,00	50	75	0,012
T 2,5- 13	45020013	13	9,80	50	75	0,015
T 2,5- 14	45020014	14	10,60	50	75	0,017
T 2,5- 15	45020015	15	11,40	50	75	0,019
T 2,5- 16	45020016	16	12,20	50	75	0,025
T 2,5- 17	45020017	17	13,00	50	75	0,027
T 2,5- 18	45020018	18	13,80	50	75	0,03
T 2,5- 19	45020019	19	14,60	90	120	0,052
T 2,5- 20	45020020	20	15,40	90	120	0,057
T 2,5- 21	45020021	21	16,20	90	120	0,06
T 2,5- 22	45020022	22	17,00	125	140	0,077
T 2,5- 24	45020024	24	18,55	125	140	0,093
T 2,5- 26	45020026	26	20,15	125	140	0,10
T 2,5- 27	45020027	27	20,95	125	140	0,121
T 2,5- 28	45020028	28	21,75	125	140	0,131
T 2,5- 29	45020029	29	22,55	125	140	0,139
T 2,5- 30	45020030	30	23,55	125	140	0,152
T 2,5- 32	45020032	32	24,95	125	140	0,172
T 2,5- 34	45020034	34	26,55	125	140	0,195
T 2,5- 35	45020035	35	27,35	132	140	0,21
T 2,5- 36	45020036	36	28,10	132	140	0,22
T 2,5- 38	45020038	38	29,70	140	140	0,25
T 2,5- 40	45020040	40	31,30	140	140	0,28
T 2,5- 42	45020042	42	32,90	140	140	0,31
T 2,5- 44	45020044	44	34,50	140	140	0,34
T 2,5- 45	45020045	45	35,30	140	140	0,36
T 2,5- 48	45020048	48	37,70	140	140	0,41
T 2,5- 50	45020050	50	39,29	160	160	0,51
T 2,5- 60	45020060	60	47,25	160	160	0,74
T 2,5- 65	45020065	65	51,20	160	160	0,90
T 2,5- 70	45020070	70	55,20	160	160	1,01
T 2,5- 72	45020072	72	26,80	160	160	1,07
T 2,5- 90	45020090	90	71,12	160	160	1,64
T 2,5- 100	45020100	100	79,08	160	160	2,09

Materiál **Hliník**

Tyče s roztečí T 20 jsou vyráběny pouze na poptávku.

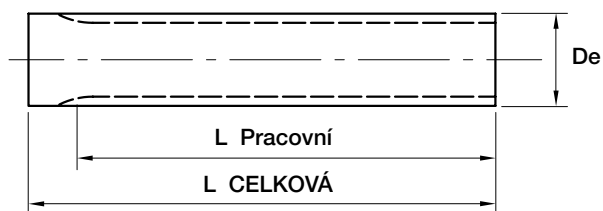
Náhled k dispozici na
www.chiaravalli.cz





T 5 (rozteč 5 mm)

Tyče s roztečí T 5 jsou vyráběny pouze z hliníku vhodného pro anodickou oxidaci.



Ozubené tyče metrické "T" 5 (rozteč 5 mm)

Popis	Obj. číslo	Počet zubů	De venkovní	L pracovní	L celková	Hmotnost kg
T 5- 10	45050010	10	15,05	125	140	0,065
T 5- 11	45050011	11	16,65	125	140	0,08
T 5- 12	45050012	12	18,25	125	140	0,095
T 5- 13	45050013	13	19,85	125	140	0,111
T 5- 14	45050014	14	21,45	140	140	0,13
T 5- 15	45050015	15	23,05	140	140	0,153
T 5- 16	45050016	16	24,60	140	140	0,174
T 5- 17	45050017	17	26,20	140	140	0,195
T 5- 18	45050018	18	27,00	140	140	0,223
T 5- 19	45050019	19	29,40	140	140	0,245
T 5- 20	45050020	20	31,00	160	160	0,31
T 5- 21	45050021	21	32,70	160	160	0,33
T 5- 22	45050022	22	34,15	160	160	0,36
T 5- 23	45050023	23	35,85	160	160	0,4
T 5- 24	45050024	24	37,40	160	160	0,44
T 5- 25	45050025	25	38,95	160	160	0,48
T 5- 26	45050026	26	40,60	160	160	0,53
T 5- 27	45050027	27	42,20	160	160	0,57
T 5- 28	45050028	28	43,75	160	160	0,61
T 5- 29	45050029	29	45,35	160	160	0,66
T 5- 30	45050030	30	46,95	160	160	0,69
T 5- 32	45050032	32	50,10	160	160	0,81
T 5- 34	45050034	34	53,25	160	160	0,91
T 5- 35	45050035	35	54,85	160	160	0,98
T 5- 36	45050036	36	56,45	160	160	1,04
T 5- 37	45050037	37	58,06	160	160	1,10
T 5- 38	45050038	38	59,65	160	160	1,17
T 5- 40	45050040	40	62,85	160	160	1,33
T 5- 42	45050042	42	66,00	160	160	1,43
T 5- 44	45050044	44	69,20	160	160	1,58
T 5- 45	45050045	45	70,80	160	160	1,65
T 5- 46	45050046	46	82,40	160	160	1,72
T 5- 48	45050048	48	75,55	160	160	1,88
T 5- 50	45050050	50	78,75	160	160	2,05
T 5- 60	45050060	60	94,65	160	160	3,0
T 5- 72	45050072	72	113,75	160	160	4,34
T 5- 80	45050080	80	126,48	160	160	5,38
T 5- 90	45050090	90	142,40	160	160	6,84
T 5- 100	45050100	100	158,31	160	160	8,46

Materiál **Hliník**

Tyče s roztečí T 20 jsou vyráběny pouze na poptávku.

Náhled k dispozici na
www.chiaravalli.cz

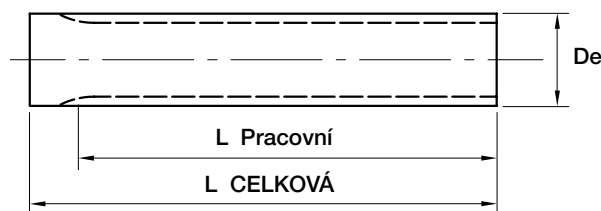


Množství, dostupnost a ceny najdete na obchod.chiaravalli.cz



CT 5 (rozteč 5 mm)

Tyče s roztečí CT 5 jsou vyráběny pouze z hliníku vhodného pro anodickou oxidaci.



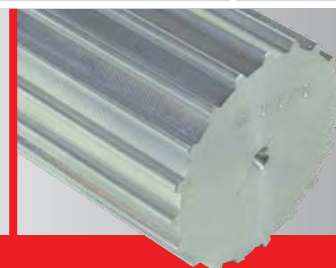
Ozubené tyče "CT" pro metrické řemeny "AT" 5 (rozteč 5 mm)

Popis	Obj. číslo	Počet zubů	De venkovní	L pracovní	L celková	Hmotnost kg
CT5- 12	46050012	12	17,85	140	140	0,08
CT5- 13	46050013	13	19,45	140	140	0,10
CT5- 14	46050014	14	21,05	140	140	0,12
CT5- 15	46050015	15	22,65	140	140	0,14
CT5- 16	46050016	16	24,20	140	140	0,15
CT5- 18	46050018	18	27,40	140	140	0,20
CT5- 19	46050019	19	29,00	140	140	0,23
CT5- 20	46050020	20	30,60	160	160	0,30
CT5- 21	46050021	21	32,30	160	160	0,33
CT5- 22	46050022	22	33,85	160	160	0,36
CT5- 23	46050023	23	35,45	160	160	0,40
CT5- 24	46050024	24	37,00	160	160	0,44
CT5- 25	46050025	25	38,55	160	160	0,47
CT5- 26	46050026	26	40,20	160	160	0,51
CT5- 28	46050028	28	43,25	160	160	0,60
CT5- 30	46050030	30	46,55	160	160	0,69
CT5- 32	46050032	32	49,70	160	160	0,81
CT5- 34	46050034	34	52,85	160	160	0,90
CT5- 36	46050036	36	56,05	160	160	1,02
CT5- 38	46050038	38	59,25	160	160	1,14
CT5- 40	46050040	40	62,45	160	160	1,28
CT5- 42	46050042	42	65,60	160	160	1,41
CT5- 44	46050044	44	68,80	160	160	1,55
CT5- 46	46050046	46	72,00	160	160	1,70
CT5- 48	46050048	48	75,15	160	160	1,85
CT5- 52	46050052	52	81,55	160	160	2,19
CT5- 56	46050056	56	87,90	160	160	2,55
CT5- 60	46050060	60	94,25	160	160	2,94
CT5- 64	46050064	64	100,65	160	160	3,36
CT5- 72	46050072	72	113,35	160	160	4,29

Materiál **Hliník**

Ozubené tyče s roztečí CT 20 jsou vyráběny pouze na poptávku.

Náhled k dispozici na www.chiaravalli.cz



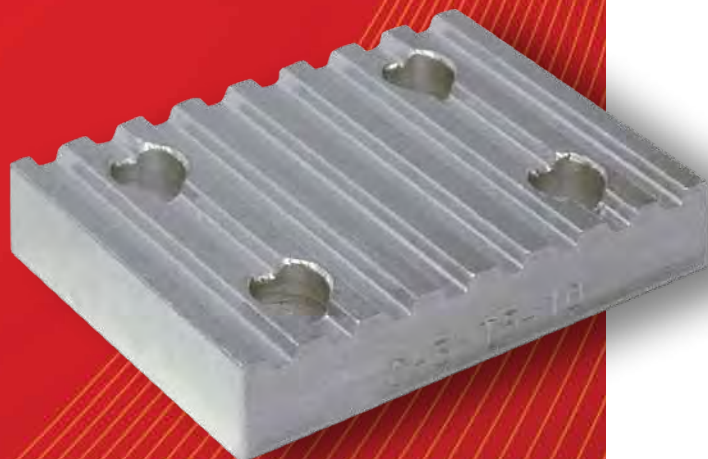
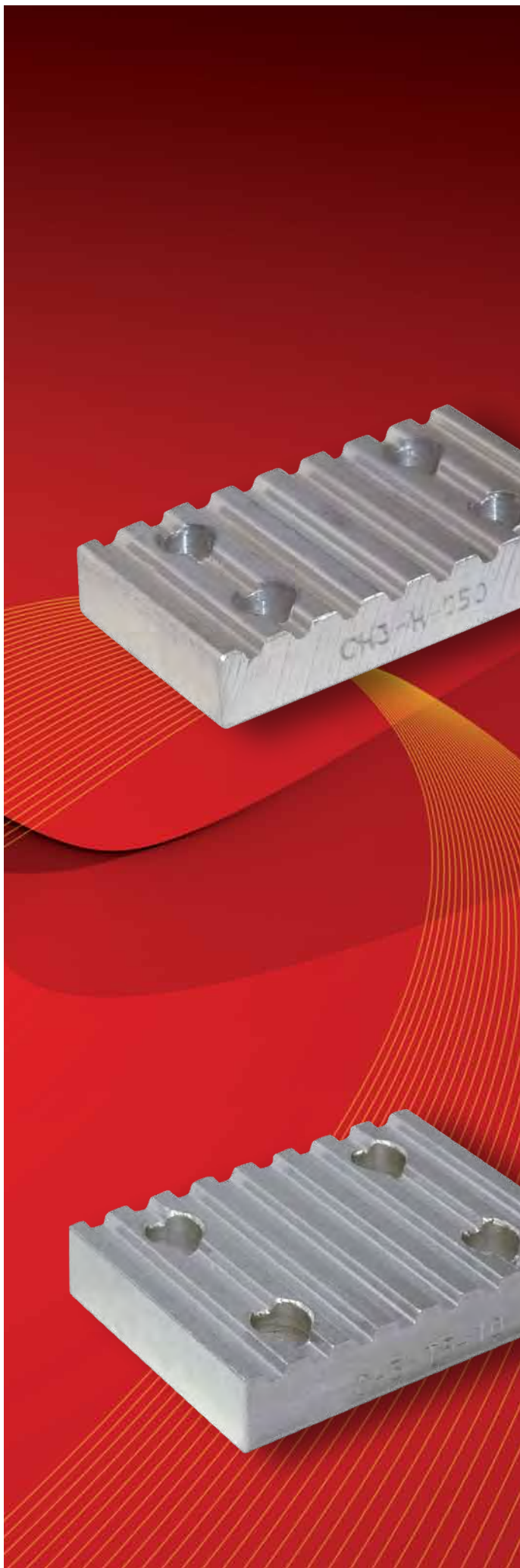
Množství, dostupnost a ceny najdete na obchod.chiaravalli.cz

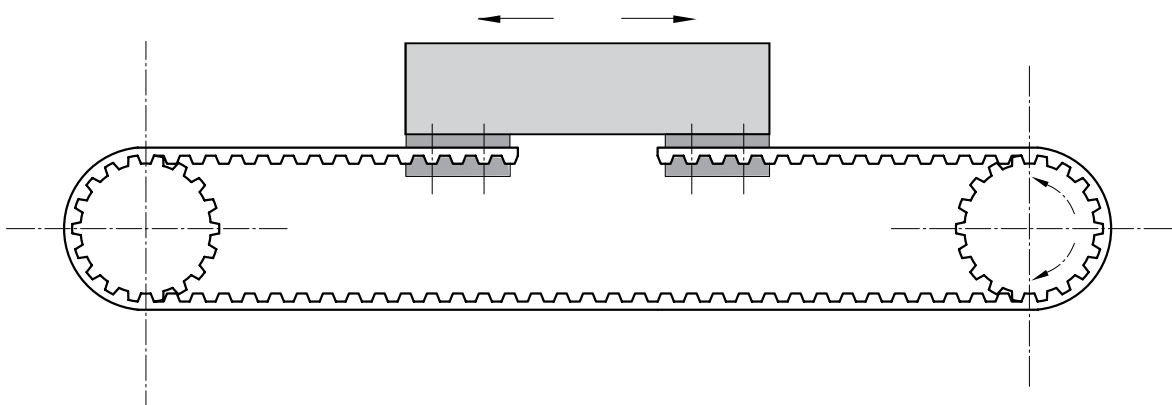
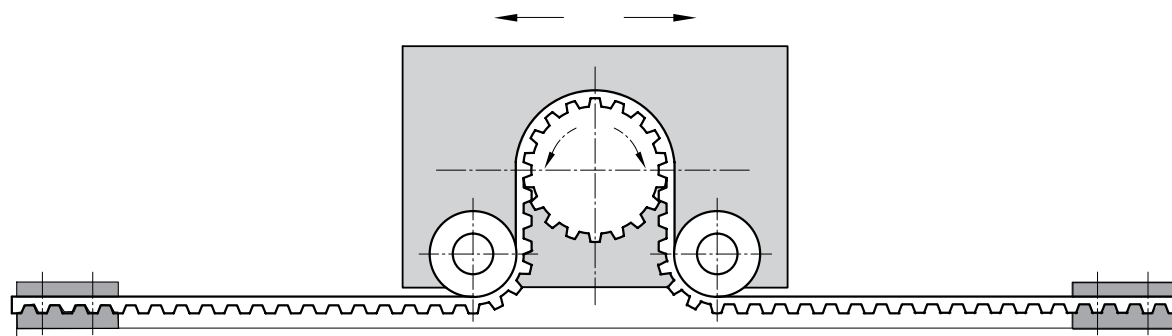
Upínací desky pro ozubené řemeny

Upínací desky pro řemeny POWERGRIP [®]	str. 328
Upínací desky pro řemeny POWERGRIP HTD [®]	str. 329
Upínací desky pro metrické řemeny "T"	str. 330
Upínací desky pro metrické řemeny "AT"	str. 331



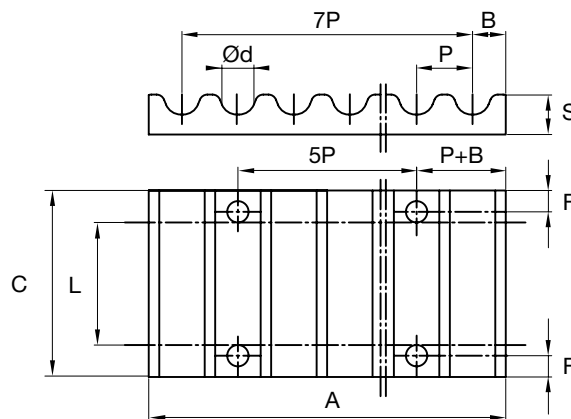
Upínací desky pro ozubené řemeny





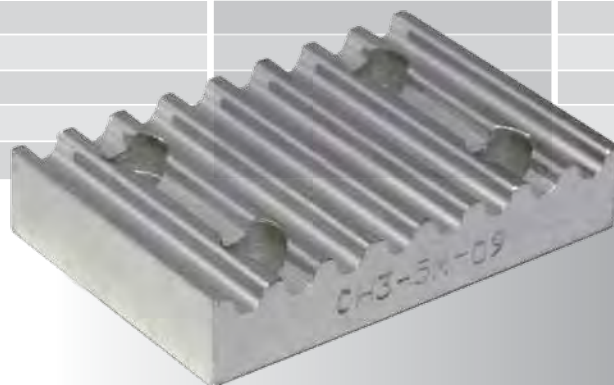


Ukotvené řemeny pomocí upínacích desek umožňují převod rotačního pohybu řemenice na pohyb lineární desky nebo jiných zařízení vhodných pro podélné upnutí řemenu.



Typ	Obj. číslo	P	L	F	d	B	A	S	C	Hmotnost kg
5M 09	49340209	5	09	6	5,5	3,2	41,5	8	28	0,02
5M 15	49340215	5	15	6	5,5	3,2	41,5	8	34	0,03
5M 25	49340225	5	25	6	5,5	3,2	41,5	8	44	0,04
8M 20	49340420	8	20	8	9	5	66	15	45	0,10
8M 30	49340430	8	30	8	9	5	66	15	55	0,12
8M 50	49340450	8	50	8	9	5	66	15	75	0,17
8M 85	49340485	8	85	8	9	5	66	15	110	0,25
14M 40	49341440	14	40	10	11	9	116	22	71	0,40
14M 55	49341455	14	55	10	11	9	116	22	86	0,50
14M 85	49341485	14	85	10	11	9	116	22	116	0,68
14M 115	49341490	14	115	10	11	9	116	22	146	0,85
14M 170	49341492	14	170	10	11	9	116	22	201	1,20

Materiál **hliník**



Náhled k dispozici na
www.chiaravalli.cz

Množství, dostupnost a ceny najdete na obchod.chiaravalli.cz



ELEKTROMOTORY

A

▼ PŘEVODOVKY

Široká škála motorů a převodovek vyvíjena Chiaravalli Group SpA a řízena z naší centrály v Cavaria con Premezzo (Cantalupa).

Jsme schopni dodávat a odesílat veškeré katalogové položky ve více jak 52 zemích světa, kde máme zastoupení, v minimálních termínech dodání od přijetí objednávky.



Bočnice pro ozubené řemenice

Osazovací tabulka

str. **335**

Rozměry bočnic

Tloušťka 0,5 mm

str. **336**

Tloušťka 1 mm

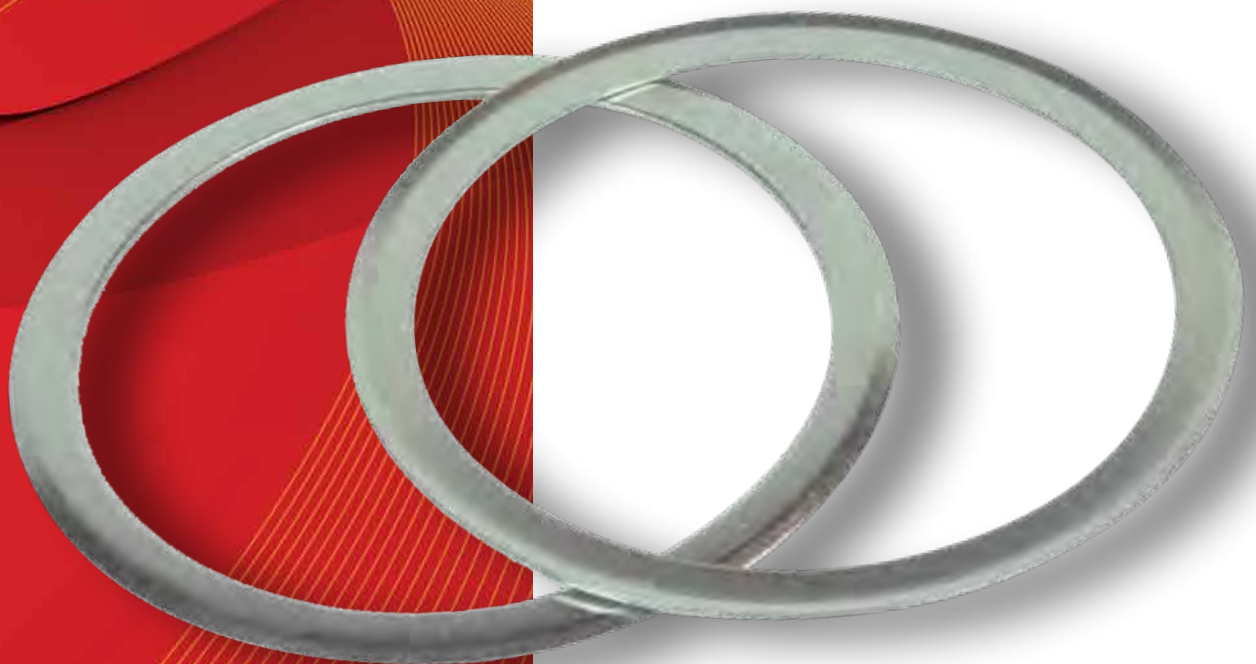
str. **336**

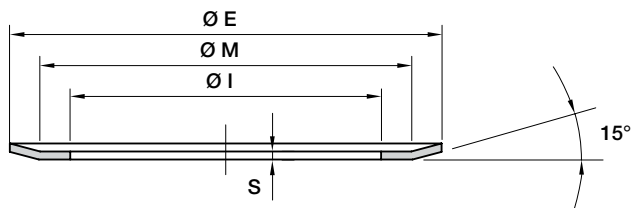
Tloušťka 1,5 mm

str. **337**

Tloušťka 2,5 mm

str. **337**





Typ řemenice

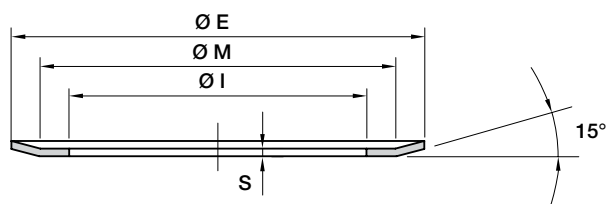
Počet zubů na řemenici	MXL	XL	L	H	XH	XXH	GT 3MR HTD 3M	GT 5MR HTD 5M	HTD 8M	HTD 14M	PC GT 8M	PC GT 14M	T 2,5	CT 5 T 5	CT 10 T 10
Příruba číslo															
10		1	50				501							3	7
11		1	50											1	9
12		2	52				502	14					501	1	13
13		2	83										501	2	12
14		4	54	59			503	2					502	2	11
15		4	55	60			516	4					502	4	16
16	502	5	56	61			504	4					503	5	18
17		6	57	62									503	5	20
18	503	7	58	63	155	163	505	6					504	6	21
19		7	59	64	156								505	8	24
20	503	9	60	76	157	165	517	8					505	8	24
21		9	61	66	158		518	9					505	9	26
22	504	10	62	67	159	169	518	15	53		53		512	9	27
23		13	63	68									512	10	27
24	505	12	63	70	161	173	518	13	69				512	13	29
25		12	64	71	162						61		506	12	29
26		11	65	72	163	178	508	12	61				507	12	31
27		11	65	74	164								507	11	32
28	506	16	66	75	165		509	11	79	153	79	153	507	11	33
29		16		75									507	16	
30	506	18	68	78	167		509	16	73	154	82	154	508	16	35
32	507	20	70	80	169		510	18	76	160	76	160	509	18	38
33			71	81									509		
34		22	72	81	170			20	66	166	66	171	509	21	72
35		22	72	85									509	22	
36	508	23	74	85			519	21	68	168	68	168	510	23	43
37													510	23	
38		24		86				24	70	172	70	172	510	24	78
39		24													
40	509	26	78	90			513	25	77	162	77	174	511	24	47
41		26													
42	509	27	80	94									511	26	
43		27													
44	510	27	81	95			520	27	75	175		175	513	27	
45			81	96							75			27	85
46														29	
48		29	85	100				29	78	180	78	180	513	29	86
50											80	169	514	31	
56		35						33	85	182	85	182			
60		38									86		515	38	100
64								38	90	184	90				
72								43	97						





Tloušťka 1,5 mm - 2,5 mm

Materiál **FE**



Tloušťka 1,5 mm

Číslo příruby	Obj. číslo	Tloušťka S = 1,5 mm			Hmotnost kg
		Ø E	Ø I	Ø M	
50	49200050	37	25	33	0,06
51	49200051	39	28	34,5	0,06
52	49200052	43	31	39	0,06
53	49200053	60	47	57	0,12
54	49200054	48	37	42	0,05
55	49200055	51	38,5	45	0,06
56	49200056	54	43	48	0,06
57	49200057	57	46	51	0,07
58	49200058	60	48	54,2	0,07
59	49200059	64	47	57	0,16
60	49200060	66,5	53	60,2	0,14
61	49200061	70	53	64	0,18
62	49200062	75	57	68	0,18
63	49200063	79	60	72,5	0,18
64	49200064	82,5	64	76	0,23
65	49200065	86	68	81,5	0,24
66	49200066	91	73	86	0,23
67	49200067	94	76	88	0,23
68	49200068	97	79	92	0,23
69	49200069	66	52	61,5	0,14
70	49200070	102	82,5	97	0,30
71	49200071	106	86	100	0,31
72	49200072	112	91	105,5	0,31
73	49200073	83	68	76,5	0,18
74	49200074	115	94	109	0,37
75	49200075	120	99,5	112,5	0,36
76	49200076	87	72	82,5	0,20
77	49200077	106	90	101	0,20
78	49200078	128	107	121	0,30
79	49200079	75	60	70,5	0,22
80	49200080	135	115	128,5	0,43
81	49200081	142	120	137	0,79
82	49200082	82,5	67	76	0,25
83	49200083	44	32,5	40,5	0,25
84					
85	49200085	150	130	145	0,30
86	49200086	158	138,5	153	0,30
87					
88					
89					
90	49200090	168	148	161	0,50
91					
92					
93					
94	49200094	180	154	174	0,70
95	49200095	184	162	177	0,70
96	49200096	192	165	181,5	0,70
97	49200097	192	173	187	0,70
98					
99					
100	49200100	200	180	193	0,100

Tloušťka 2,5 mm

Číslo příruby	Obj. číslo	Tloušťka S = 2,5 mm			Hmotnost kg
		Ø E	Ø I	Ø M	
150					
151					
152					
153	49200153	128	107	124	0,50
154	49200154	138	112	131	0,65
155	49200155	140	107	125	0,80
156	49200156	146	107	133	0,99
157	49200157	155	107	139	1,20
158	49200158	160	120	148	1,10
159	49200159	170	120	153	1,40
160	49200160	154	122	142	0,87
161	49200161	184	135	168	1,54
162	49200162	188	150	176	1,25
163	49200163	198	150	180	1,65
164	49200164	205	160	189	1,62
165	49200165	212	162	200	1,84
166	49200166	160	130	150	0,86
167	49200167	227	176	210	2,00
168	49200168	168	135	162	0,98
169	49200169	240	192	224	2,04
170	49200170	256	220	240	1,60
171	49200171	160	136	150	0,70
172	49200172	183	145	170	1,22
173	49200173	267	220	240	2,25
174	49200174	188	160	177	0,96
175	49200175	211	173	198	1,44
176					
177	49200177	297	249	280	2,58
178	49200178	290	230	260	3,07
179					
180	49200180	226	190	214	1,47
181					
182	49200182	256	225	247	1,47
183					
184	49200184	296	260	287	1,97

Rozměry bočnic pro ozubené řemenice tloušťka 1,5 mm - 2,5 mm



PLANETOVÉ

▼ PŘEVODOVKY

Vysoká spolehlivost, kompaktní provedení a snadná konstrukce patří k hlavním charakteristikám nových planetových převodovek CHIARAVALLI Group SpA. Jako jedna z hlavních výhod našich planetových převodovek je snadné připojení k elektromotorům, hydromotorům, šnekovým převodovkám a k vstupním hřídelím. Kromě toho mohou být sestaveny s různými typy výstupních přírub nebo hřídelí. Tyto vlastnosti je předurčují k využití v mnoha průmyslových aplikacích.

CHIARAVALLI planetové převodovky jsou dostupné v lineárním provedení (CHPL) a v úhlovém provedení (CHPLB). V našem sortimentu najdete 11 standardních velikostí planetových převodovek, další velikosti Vám

jsme schopni nabídnout na vyžádání. Samozřejmostí jsou 3D modely, katalogové listy a návody k použití. Naše převodovky jsou plně zaměnitelné za planetové převodovky Comer, Trasmital, Brevini atd.

Další významnou výhodou našich planetových převodovek je rychlý termín dodání. Všechny velikosti máme v podsestavách naskladněny v našem centrálním skladě v Itálii, kde dochází k samotné montáži dle zadání zákazníka. Standardní termín dodání je 1-2 týdny, v případě expresní dopravy jsme schopni dodat veškeré velikosti planetových převodovek dokonce do 3 pracovních dnů.



Kuželová upínací pouzdra **TAPER-LOCK RCB**[®]

Typ 1008-1108-1210	str. 342
Typ 1215-1610-1615	str. 343
Typ 2012-2517	str. 344
Typ 3020-3030	str. 345
Typ 3525-3535	str. 346
Typ 4030-4040-4535	str. 347
Typ 4545-5040-5050	str. 348
Adaptér pro kuželová upínací pouzdra TAPER-LOCK [®]	str. 349



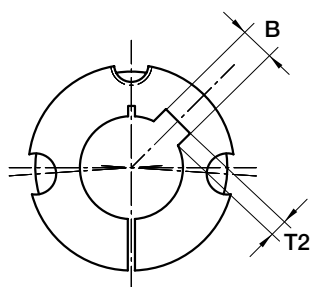
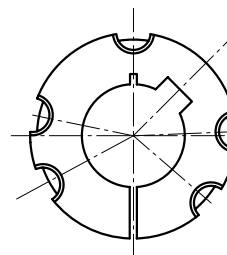
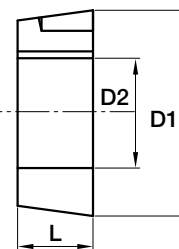
Kuželová upínací pouzdra T.L. RCB®





Adaptéry pro kuželová upínací pouzdra Taper-Lock



**Řada metrická**Otvory v mm. **ISO G7**Drážka s **DIN 6885-JS9**Provedení **A (3 Otvory)**Provedení **B (5 otvorů)**

Typ pouzdra	Ø D1	Obj. číslo	Provedení	L	Ø D2 H8 Předvrtaný válcový otvor	Ø D2 Otvory v mm ISO G7 drážka DIN 6885-JS9	B šířka drážky	T2 výška drážky	VITI B.S.W. Šrouby	Utahovací moment N/m	Hmotnost kg
1008	35	29100800	A	22	8	-	-	-	1/4"x1/2"	5,6	0,13
1008	35	29100808	A	22	-	8	2	1,0	1/4"x1/2"	5,6	0,13
1008	35	29100810	A	22	-	10	3	1,4	1/4"x1/2"	5,6	0,13
1008	35	29100812	A	22	-	12	4	1,8	1/4"x1/2"	5,6	0,12
1008	35	29100814	A	22	-	14	5	2,3	1/4"x1/2"	5,6	0,12
1008	35	29100816	A	22	-	16	5	2,3	1/4"x1/2"	5,6	0,11
1008	35	29100818	A	22	-	18	6	2,8	1/4"x1/2"	5,6	0,10
1008	35	29100819	A	22	-	19	6	2,8	1/4"x1/2"	5,6	0,10
1008	35	29100820	A	22	-	20	6	2,8	1/4"x1/2"	5,6	0,09
1008	35	29100822	A	22	-	22	6	2,8	1/4"x1/2"	5,6	0,08
1008	35	29100824	A	22	-	24	8	2,0	1/4"x1/2"	5,6	0,07
1008	35	29100825	A	22	-	25	8	1,3	1/4"x1/2"	5,6	0,07
1108	38	29110800	A	22	12	-	-	-	1/4"x1/2"	5,6	0,15
1108	38	29110812	A	22	-	12	4	1,8	1/4"x1/2"	5,6	0,15
1108	38	29110814	A	22	-	14	5	2,3	1/4"x1/2"	5,6	0,15
1108	38	29110816	A	22	-	16	5	2,3	1/4"x1/2"	5,6	0,14
1108	38	29110818	A	22	-	18	6	2,8	1/4"x1/2"	5,6	0,13
1108	38	29110819	A	22	-	19	6	2,8	1/4"x1/2"	5,6	0,13
1108	38	29110820	A	22	-	20	6	2,8	1/4"x1/2"	5,6	0,12
1108	38	29110824	A	22	-	24	8	3,3	1/4"x1/2"	5,6	0,10
1108	38	29110825	A	22	-	25	8	3,3	1/4"x1/2"	5,6	0,09
1108	38	29110828	A	22	-	28	8	2,0	1/4"x1/2"	5,6	0,07
1210	47,5	29121000	A	25	12	-	-	-	3/8"x5/8"	19,6	0,28
1210	47,5	29121012	A	25	-	12	4	1,8	3/8"x5/8"	19,6	0,28
1210	47,5	29121014	A	25	-	14	5	2,3	3/8"x5/8"	19,6	0,27
1210	47,5	29121016	A	25	-	16	5	2,3	3/8"x5/8"	19,6	0,26
1210	47,5	29121018	A	25	-	18	6	2,8	3/8"x5/8"	19,6	0,25
1210	47,5	29121019	A	25	-	19	6	2,8	3/8"x5/8"	19,6	0,24
1210	47,5	29121020	A	25	-	20	6	2,8	3/8"x5/8"	19,6	0,24
1210	47,5	29121024	A	25	-	24	8	3,3	3/8"x5/8"	19,6	0,21
1210	47,5	29121025	A	25	-	25	8	3,3	3/8"x5/8"	19,6	0,21
1210	47,5	29121028	A	25	-	28	8	3,3	3/8"x5/8"	19,6	0,18
1210	47,5	29121030	A	25	-	30	8	3,3	3/8"x5/8"	19,6	0,17
1210	47,5	29121032	A	25	-	32	10	3,3	3/8"x5/8"	19,6	0,15

Materiál Šedá litina
dle **UNI EN 1561**

Pouzdra s válcovým otvorem,
bez drážky.

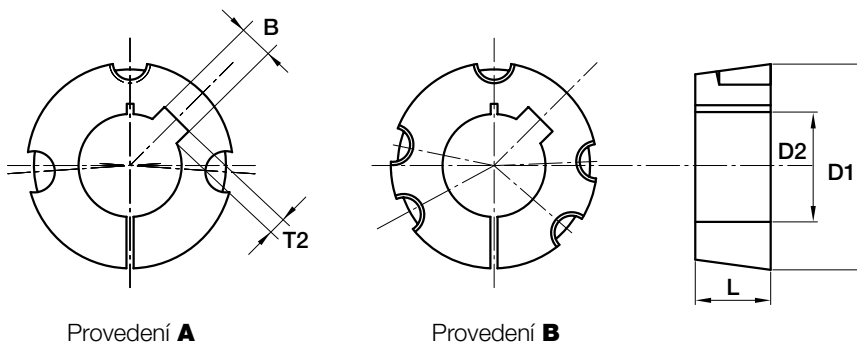
Náhled v CAD k dispozici na
www.chiaravalli.cz



Množství, dostupnost a ceny najdete na obchod.chiaravalli.cz

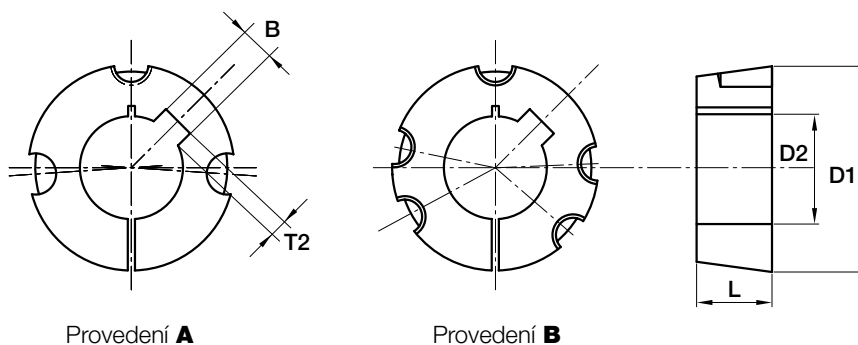
Řada metrická

 Otvory v mm. **ISO G7**

 Drážka s **DIN 6885-JS9**

 Provedení **A**

 Provedení **B**

Typ pouzdra	Ø D1	Obj. číslo	Provedení	L	Ø D2 H8 Předvrtaný válnový otvor	Ø D2 Otvory v mm ISO G7 drážka DIN 6885-JS9	B šířka drážky	T2 výška drážky	VITI B.S.W. Šrouby	Utahovací moment N/m	Hmotnost kg
1215	47,5	29121500	A	38	12	-	-	-	3/8"x5/8"	19,6	0,38
1215	47,5	29121512	A	38	-	12	4	1,8	3/8"x5/8"	19,6	0,38
1215	47,5	29121514	A	38	-	14	5	2,3	3/8"x5/8"	19,6	0,38
1215	47,5	29121519	A	38	-	19	6	2,8	3/8"x5/8"	19,6	0,34
1215	47,5	29121520	A	38	-	20	6	2,8	3/8"x5/8"	19,6	0,34
1215	47,5	29121524	A	38	-	24	8	3,3	3/8"x5/8"	19,6	0,29
1215	47,5	29121525	A	38	-	25	8	3,3	3/8"x5/8"	19,6	0,29
1215	47,5	29121528	A	38	-	28	8	3,3	3/8"x5/8"	19,6	0,26
1610	57	29161000	A	25	12	-	-	-	3/8"x5/8"	19,6	0,41
1610	57	29161012	A	25	-	12	4	1,8	3/8"x5/8"	19,6	0,41
1610	57	29161014	A	25	-	14	5	2,3	3/8"x5/8"	19,6	0,41
1610	57	29161016	A	25	-	16	5	2,3	3/8"x5/8"	19,6	0,40
1610	57	29161018	A	25	-	18	6	2,8	3/8"x5/8"	19,6	0,39
1610	57	29161019	A	25	-	19	6	2,8	3/8"x5/8"	19,6	0,38
1610	57	29161020	A	25	-	20	6	2,8	3/8"x5/8"	19,6	0,38
1610	57	29161022	A	25	-	22	6	2,8	3/8"x5/8"	19,6	0,36
1610	57	29161024	A	25	-	24	8	3,3	3/8"x5/8"	19,6	0,36
1610	57	29161025	A	25	-	25	8	3,3	3/8"x5/8"	19,6	0,35
1610	57	29161028	A	25	-	28	8	3,3	3/8"x5/8"	19,6	0,32
1610	57	29161030	A	25	-	30	8	3,3	3/8"x5/8"	19,6	0,30
1610	57	29161032	A	25	-	32	10	3,3	3/8"x5/8"	19,6	0,29
1610	57	29161035	A	25	-	35	10	3,3	3/8"x5/8"	19,6	0,26
1610	57	29161038	A	25	-	38	10	3,3	3/8"x5/8"	19,6	0,23
1610	57	29161040	A	25	-	40	12	3,3	3/8"x5/8"	19,6	0,21
1610	57	29161042	A	25	-	42	12	2,2	3/8"x5/8"	19,6	0,19
1615	57	29161500	A	38	12	-	-	-	3/8"x5/8"	19,6	0,58
1615	57	29161512	A	38	-	12	4	1,8	3/8"x5/8"	19,6	0,58
1615	57	29161514	A	38	-	14	5	2,3	3/8"x5/8"	19,6	0,58
1615	57	29161516	A	38	-	16	5	2,3	3/8"x5/8"	19,6	0,58
1615	57	29161518	A	38	-	18	6	2,8	3/8"x5/8"	19,6	0,56
1615	57	29161519	A	38	-	19	6	2,8	3/8"x5/8"	19,6	0,55
1615	57	29161520	A	38	-	20	6	2,8	3/8"x5/8"	19,6	0,55
1615	57	29161522	A	38	-	22	6	2,8	3/8"x5/8"	19,6	0,53
1615	57	29161524	A	38	-	24	8	3,3	3/8"x5/8"	19,6	0,50
1615	57	29161525	A	38	-	25	8	3,3	3/8"x5/8"	19,6	0,49
1615	57	29161528	A	38	-	28	8	3,3	3/8"x5/8"	19,6	0,47
1615	57	29161530	A	38	-	30	8	3,3	3/8"x5/8"	19,6	0,45
1615	57	29161532	A	38	-	32	10	3,3	3/8"x5/8"	19,6	0,41
1615	57	29161535	A	38	-	35	10	3,3	3/8"x5/8"	19,6	0,38
1615	57	29161538	A	38	-	38	10	3,3	3/8"x5/8"	19,6	0,32
1615	57	29161540	A	38	-	40	12	3,3	3/8"x5/8"	19,6	0,29
1615	57	29161542	A	38	-	42	12	3,3	3/8"x5/8"	19,6	0,29


Řada metrická
Otvory v mm. ISO G7
Drážka s DIN 6885-JS9

Provedení A
Provedení B

Typ pouzdra	Ø D1	Obj. číslo	Provedení	L	Ø D2 H8 Předvrtaný válnový otvor	Ø D2 Otvory v mm ISO G7 drážka DIN 6885-JS9	B šířka drážky	T2 výška drážky	VITI B.S.W. Šrouby	Utahovací moment N/m	Hmotnost kg
2012	70	29201200	A	32	16	-	-	-	7/16"x7/8"	30,4	0,76
2012	70	29201216	A	32	-	16	5	2,3	7/16"x7/8"	30,4	0,76
2012	70	29201218	A	32	-	18	6	2,8	7/16"x7/8"	30,4	0,76
2012	70	29201219	A	32	-	19	6	2,8	7/16"x7/8"	30,4	0,76
2012	70	29201220	A	32	-	20	6	2,8	7/16"x7/8"	30,4	0,75
2012	70	29201224	A	32	-	24	8	3,3	7/16"x7/8"	30,4	0,72
2012	70	29201225	A	32	-	25	8	3,3	7/16"x7/8"	30,4	0,71
2012	70	29201228	A	32	-	28	8	3,3	7/16"x7/8"	30,4	0,68
2012	70	29201230	A	32	-	30	8	3,3	7/16"x7/8"	30,4	0,66
2012	70	29201232	A	32	-	32	10	3,3	7/16"x7/8"	30,4	0,64
2012	70	29201235	A	32	-	35	10	3,3	7/16"x7/8"	30,4	0,60
2012	70	29201238	A	32	-	38	10	3,3	7/16"x7/8"	30,4	0,57
2012	70	29201240	A	32	-	40	12	3,3	7/16"x7/8"	30,4	0,54
2012	70	29201242	A	32	-	42	12	3,3	7/16"x7/8"	30,4	0,51
2012	70	29201245	A	32	-	45	14	3,8	7/16"x7/8"	30,4	0,46
2012	70	29201248	A	32	-	48	14	3,8	7/16"x7/8"	30,4	0,40
2012	70	29201250	A	32	-	50	14	3,8	7/16"x7/8"	30,4	0,37
2517	85,5	29251700	A	45	15	-	-	-	1/2"x1"	48	1,62
2517	85,5	29251715	A	45	-	15	5	2,3	1/2"x1"	48	1,62
2517	85,5	29251718	A	45	-	18	6	2,8	1/2"x1"	48	1,62
2517	85,5	29251719	A	45	-	19	6	2,8	1/2"x1"	48	1,62
2517	85,5	29251720	A	45	-	20	6	2,8	1/2"x1"	48	1,60
2517	85,5	29251722	A	45	-	22	6	2,8	1/2"x1"	48	1,57
2517	85,5	29251724	A	45	-	24	8	3,3	1/2"x1"	48	1,57
2517	85,5	29251725	A	45	-	25	8	3,3	1/2"x1"	48	1,56
2517	85,5	29251728	A	45	-	28	8	3,3	1/2"x1"	48	1,52
2517	85,5	29251730	A	45	-	30	8	3,3	1/2"x1"	48	1,49
2517	85,5	29251732	A	45	-	32	10	3,3	1/2"x1"	48	1,45
2517	85,5	29251733	A	45	-	33	10	3,3	1/2"x1"	48	1,40
2517	85,5	29251735	A	45	-	35	10	3,3	1/2"x1"	48	1,40
2517	85,5	29251738	A	45	-	38	10	3,3	1/2"x1"	48	1,40
2517	85,5	29251740	A	45	-	40	12	3,3	1/2"x1"	48	1,35
2517	85,5	29251742	A	45	-	42	12	3,3	1/2"x1"	48	1,27
2517	85,5	29251745	A	45	-	45	14	3,8	1/2"x1"	48	1,20
2517	85,5	29251748	A	45	-	48	14	3,8	1/2"x1"	48	1,13
2517	85,5	29251750	A	45	-	50	14	3,8	1/2"x1"	48	1,08
2517	85,5	29251755	A	45	-	55	16	4,3	1/2"x1"	48	0,96
2517	85,5	29251760	A	45	-	60	18	4,4	1/2"x1"	48	0,81
2517	85,5	29251765	A	45	-	65	18	4,4	1/2"x1"	48	0,65

Materiál Šedá litina
dle UNI EN 1561
**Pouzdra s válcovým otvorem,
bez drážky.**
**Náhled v CAD k dispozici na
www.chiaravalli.cz**

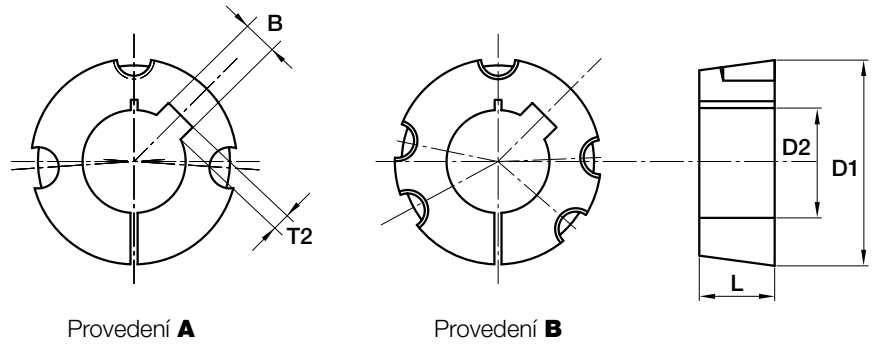
Množství, dostupnost a ceny najdete na obchod.chiaravalli.cz



Řada metrická

Otvory v mm. **ISO G7**

Drážka s **DIN 6885-JS9**



Provedení **A**

Provedení **B**

Typ pouzdra	Ø D1	Obj. číslo	Provedení	L	Ø D2 H8 Předvrtaný válnový otvor	Ø D2 Otvory v mm ISO G7 drážka DIN 6885-JS9	B šířka drážky	T2 výška drážky	VITI B.S.W. Šrouby	Utahovací moment N/m	Hmotnost kg
3020	108	29302000	A	51	20	-	-	-	5/8"x1" 1/4	90	2,79
3020	108	29302020	A	51	-	20	6	2,8	5/8"x1" 1/4	90	2,79
3020	108	29302028	A	51	-	28	8	3,3	5/8"x1" 1/4	90	2,79
3020	108	29302030	A	51	-	30	8	3,3	5/8"x1" 1/4	90	2,84
3020	108	29302032	A	51	-	32	10	3,3	5/8"x1" 1/4	90	2,80
3020	108	29302035	A	51	-	35	10	3,3	5/8"x1" 1/4	90	2,75
3020	108	29302038	A	51	-	38	10	3,3	5/8"x1" 1/4	90	2,67
3020	108	29302040	A	51	-	40	12	3,3	5/8"x1" 1/4	90	2,64
3020	108	29302042	A	51	-	42	12	3,3	5/8"x1" 1/4	90	2,59
3020	108	29302045	A	51	-	45	14	3,8	5/8"x1" 1/4	90	2,52
3020	108	29302048	A	51	-	48	14	3,8	5/8"x1" 1/4	90	2,43
3020	108	29302050	A	51	-	50	14	3,8	5/8"x1" 1/4	90	2,37
3020	108	29302055	A	51	-	55	16	4,3	5/8"x1" 1/4	90	2,23
3020	108	29302060	A	51	-	60	18	4,4	5/8"x1" 1/4	90	2,07
3020	108	29302065	A	51	-	65	18	4,4	5/8"x1" 1/4	90	1,89
3020	108	29302070	A	51	-	70	20	4,9	5/8"x1" 1/4	90	1,69
3020	108	29302075	A	51	-	75	20	4,9	5/8"x1" 1/4	90	1,49
3030	108	29303000	A	76	30	-	-	-	5/8"x1" 1/4	90	3,95
3030	108	29303030	A	76	-	30	8	3,3	5/8"x1" 1/4	90	3,95
3030	108	29303035	A	76	-	35	10	3,3	5/8"x1" 1/4	90	3,95
3030	108	29303038	A	76	-	38	10	3,3	5/8"x1" 1/4	90	3,86
3030	108	29303042	A	76	-	42	12	3,3	5/8"x1" 1/4	90	3,69
3030	108	29303045	A	76	-	45	14	3,8	5/8"x1" 1/4	90	3,55
3030	108	29303048	A	76	-	48	14	3,8	5/8"x1" 1/4	90	3,45
3030	108	29303050	A	76	-	50	14	3,8	5/8"x1" 1/4	90	3,42
3030	108	29303055	A	76	-	55	16	4,3	5/8"x1" 1/4	90	3,18
3030	108	29303060	A	76	-	60	18	4,4	5/8"x1" 1/4	90	2,95
3030	108	29303065	A	76	-	65	18	4,4	5/8"x1" 1/4	90	2,68
3030	108	29303070	A	76	-	70	20	4,9	5/8"x1" 1/4	90	2,38
3030	108	29303075	A	76	-	75	20	4,9	5/8"x1" 1/4	90	2,03

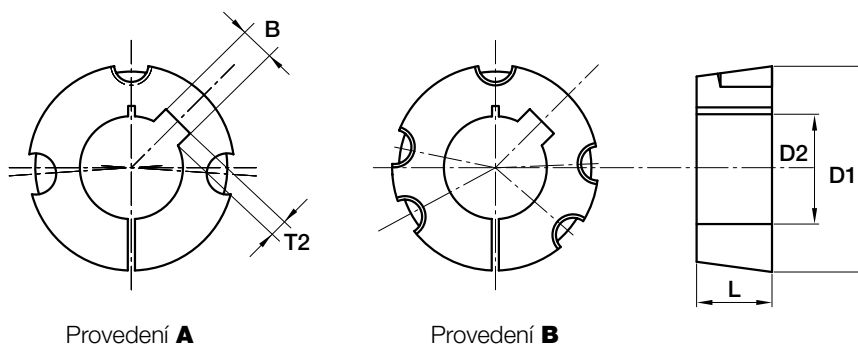
Materiál Šedá litina
dle UNI EN 1561

Pouzdra s válcovým otvorem,
bez drážky.

Náhled v CAD k dispozici na
www.chiaravalli.cz



Množství, dostupnost a ceny najdete na obchod.chiaravalli.cz


Řada metrická
Otvory v mm. ISO G7
Drážka s DIN 6885-JS9

Provedení A
Provedení B

Typ pouzdra	Ø D1	Obj. číslo	Provedení	L	Ø D2 H8 Předvrtaný válcový otvor	Ø D2 Otvory v mm ISO G7 drážka DIN 6885-JS9	B šířka drážky	T2 výška drážky	VITI B.S.W. Šrouby	Utahovací moment N/m	Hmotnost kg
3525	127	29352500	B	65	30	-	-	-	1/2"x1" 1/2	113	4,85
3525	127	29352530	B	65	-	30	8	3,3	1/2"x1" 1/2	113	4,85
3525	127	29352538	B	65	-	38	10	3,3	1/2"x1" 1/2	113	4,85
3525	127	29352540	B	65	-	40	12	3,3	1/2"x1" 1/2	113	4,80
3525	127	29352542	B	65	-	42	12	3,3	1/2"x1" 1/2	113	4,71
3525	127	29352545	B	65	-	45	14	3,8	1/2"x1" 1/2	113	4,67
3525	127	29352548	B	65	-	48	14	3,8	1/2"x1" 1/2	113	4,55
3525	127	29352550	B	65	-	50	14	3,8	1/2"x1" 1/2	113	4,44
3525	127	29352555	B	65	-	55	16	4,3	1/2"x1" 1/2	113	4,29
3525	127	29352560	B	65	-	60	18	4,4	1/2"x1" 1/2	113	4,05
3525	127	29352565	B	65	-	65	18	4,4	1/2"x1" 1/2	113	3,88
3525	127	29352570	B	65	-	70	20	4,9	1/2"x1" 1/2	113	3,58
3525	127	29352575	B	65	-	75	20	4,9	1/2"x1" 1/2	113	3,37
3525	127	29352580	B	65	-	80	22	5,4	1/2"x1" 1/2	113	3,05
3525	127	29352585	B	65	-	85	22	5,4	1/2"x1" 1/2	113	3,05
3525	127	29352590	B	65	-	90	25	5,4	1/2"x1" 1/2	113	3,05
3535	127	29353500	B	89	30	-	-	-	1/2"x1" 1/2	113	6,48
3535	127	29353530	B	89	-	30	8	3,3	1/2"x1" 1/2	113	6,48
3535	127	29353535	B	89	-	35	10	3,3	1/2"x1" 1/2	113	6,40
3535	127	29353540	B	89	-	40	12	3,3	1/2"x1" 1/2	113	6,48
3535	127	29353542	B	89	-	42	12	3,3	1/2"x1" 1/2	113	6,40
3535	127	29353545	B	89	-	45	14	3,8	1/2"x1" 1/2	113	6,25
3535	127	29353548	B	89	-	48	14	3,8	1/2"x1" 1/2	113	6,17
3535	127	29353550	B	89	-	50	14	3,8	1/2"x1" 1/2	113	6,05
3535	127	29353555	B	89	-	55	16	4,3	1/2"x1" 1/2	113	5,81
3535	127	29353560	B	89	-	60	18	4,4	1/2"x1" 1/2	113	5,50
3535	127	29353565	B	89	-	65	18	4,4	1/2"x1" 1/2	113	5,20
3535	127	29353570	B	89	-	70	20	4,9	1/2"x1" 1/2	113	4,88
3535	127	29353575	B	89	-	75	20	4,9	1/2"x1" 1/2	113	4,46
3535	127	29353580	B	89	-	80	22	5,4	1/2"x1" 1/2	113	4,08
3535	127	29353585	B	89	-	85	22	5,4	1/2"x1" 1/2	113	3,67
3535	127	29353590	B	89	-	90	25	5,4	1/2"x1" 1/2	113	3,21

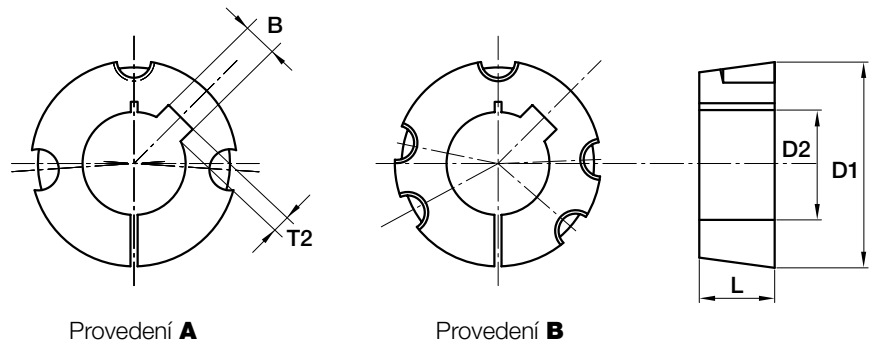
**Materiál Šedá litina
dle UNI EN 1561**
**Pouzdra s válcovým otvorem,
bez drážky.**
**Náhled v CAD k dispozici na
www.chiaravalli.cz**

Množství, dostupnost a ceny najdete na obchod.chiaravalli.cz

Řada metrická

Otvory v mm. **ISO G7**

Drážka s **DIN 6885-JS9**



Provedení A

Provedení B

Typ pouzdra	Ø D1	Obj. číslo	Provedení	L	Ø D2 H8 Předvrtaný válnový otvor	Ø D2 Otvory v mm ISO G7 drážka DIN 6885-JS9	B šířka drážky	T2 výška drážky	VITI B.S.W. Šrouby	Utahovací moment N/m	Hmotnost kg
4030	146	29403000	B	76	30	-	-	-	5/8"x1" 3/4	169	6,65
4030	146	29403030	B	76	-	30	8	3,3	5/8"x1" 3/4	169	6,65
4030	146	29403040	B	76	-	40	12	3,3	5/8"x1" 3/4	169	6,75
4030	146	29403042	B	76	-	42	12	3,3	5/8"x1" 3/4	169	6,65
4030	146	29403045	B	76	-	45	14	3,8	5/8"x1" 3/4	169	6,58
4030	146	29403048	B	76	-	48	14	3,8	5/8"x1" 3/4	169	6,55
4030	146	29403050	B	76	-	50	14	3,8	5/8"x1" 3/4	169	6,40
4030	146	29403055	B	76	-	55	16	4,3	5/8"x1" 3/4	169	6,40
4030	146	29403060	B	76	-	60	18	4,4	5/8"x1" 3/4	169	6,35
4030	146	29403065	B	76	-	65	18	4,4	5/8"x1" 3/4	169	6,35
4030	146	29403070	B	76	-	70	20	4,9	5/8"x1" 3/4	169	6,30
4030	146	29403075	B	76	-	75	20	4,9	5/8"x1" 3/4	169	6,30
4030	146	29403080	B	76	-	80	22	5,4	5/8"x1" 3/4	169	6,10
4030	146	29403085	B	76	-	85	22	5,4	5/8"x1" 3/4	169	6,10
4030	146	29403090	B	76	-	90	25	5,4	5/8"x1" 3/4	169	5,90
4040	146	29404000	B	102	35	-	-	-	5/8"x 1" 3/4	169	9,48
4040	146	29404035	B	102	-	35	10	3,3	5/8"x 1" 3/4	169	9,48
4040	146	29404050	B	102	-	50	14	3,8	5/8"x 1" 3/4	169	9,48
4040	146	29404055	B	102	-	55	16	4,3	5/8"x 1" 3/4	169	9,27
4040	146	29404060	B	102	-	60	18	4,4	5/8"x 1" 3/4	169	8,93
4040	146	29404065	B	102	-	65	18	4,4	5/8"x 1" 3/4	169	8,65
4040	146	29404070	B	102	-	70	20	4,9	5/8"x 1" 3/4	169	8,17
4040	146	29404075	B	102	-	75	20	4,9	5/8"x 1" 3/4	169	7,78
4040	146	29404080	B	102	-	80	22	5,4	5/8"x 1" 3/4	169	7,35
4040	146	29404085	B	102	-	85	22	5,4	5/8"x 1" 3/4	169	6,89
4040	146	29404090	B	102	-	90	25	5,4	5/8"x 1" 3/4	169	6,36
4040	146	29404095	B	102	-	95	25	5,4	5/8"x 1" 3/4	169	5,94
4535	162	29453500	B	89	35	-	-	-	3/4"x2"	192	10,70
4535	162	29453535	B	89	-	35	10	3,3	3/4"x2"	192	10,70
4535	162	29453565	B	89	-	65	18	4,4	3/4"x2"	192	10,50
4535	162	29453570	B	89	-	70	20	4,9	3/4"x2"	192	10,20
4535	162	29453575	B	89	-	75	20	4,9	3/4"x2"	192	9,95
4535	162	29453580	B	89	-	80	22	5,4	3/4"x2"	192	9,95
4535	162	29453585	B	89	-	85	22	5,4	3/4"x2"	192	9,90
4535	162	29453590	B	89	-	90	25	5,4	3/4"x2"	192	9,80
4535	162	29453595	B	89	-	95	25	5,4	3/4"x2"	192	9,75
4535	162	29453599	B	89	-	100	28	6,4	3/4"x2"	192	9,65
4535	162	29453110	B	89	-	110	28	6,4	3/4"x2"	192	9,55
4535	162	29453120	B	89	-	120	32	7,4	3/4"x2"	192	9,45

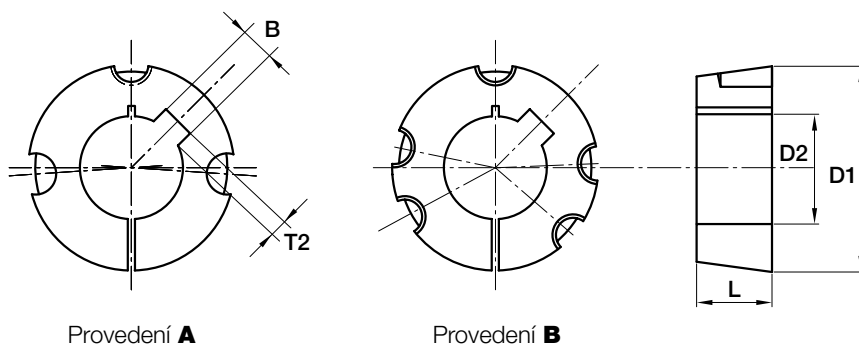
Materiál Šedá litina
dle UNI EN 1561

Pouzdra s válcovým otvorem,
bez drážky.

Náhled v CAD k dispozici na
www.chiaravalli.cz



Množství, dostupnost a ceny najdete na obchod.chiaravalli.cz


Řada metrická
Otvory v mm. ISO G7
Drážka s DIN 6885-JS9

Provedení A
Provedení B

Typ pouzdra	Ø D1	Obj. číslo	Provedení	L	Ø D2 H8 Předvrtaný válcový otvor	Ø D2 Otvory v mm ISO G7 drážka DIN 6885-JS9	B šířka drážky	T2 výška drážky	VITI B.S.W. Šrouby	Utahovací moment N/m	Hmotnost kg
4545	162	29454500	B	115	35	-	-	-	3/4"x2"	192	13,15
4545	162	29454535	B	115	-	35	10	3,3	3/4"x2"	192	13,15
4545	162	29454555	B	115	-	55	16	4,3	3/4"x2"	192	13,15
4545	162	29454560	B	115	-	60	18	4,4	3/4"x2"	192	12,76
4545	162	29454565	B	115	-	65	18	4,4	3/4"x2"	192	12,38
4545	162	29454570	B	115	-	70	20	4,9	3/4"x2"	192	12,02
4545	162	29454575	B	115	-	75	20	4,9	3/4"x2"	192	11,57
4545	162	29454580	B	115	-	80	22	5,4	3/4"x2"	192	11,05
4545	162	29454585	B	115	-	85	22	5,4	3/4"x2"	192	10,46
4545	162	29454590	B	115	-	90	25	5,4	3/4"x2"	192	9,99
4545	162	29454595	B	115	-	95	25	5,4	3/4"x2"	192	9,42
4545	162	29454599	B	115	-	100	28	6,4	3/4"x2"	192	8,63
4545	162	29454610	B	115	-	110	28	6,4	3/4"x2"	192	7,37
5040	177,6	29504000	B	102	50	-	-	-	7/8"x2" 1/4	272	12,20
5040	177,6	29504050	B	102	-	50	14	3,8	7/8"x2" 1/4	272	12,20
5040	177,6	29504070	B	102	-	70	20	4,9	7/8"x2" 1/4	272	11,90
5040	177,6	29504075	B	102	-	75	20	4,9	7/8"x2" 1/4	272	11,90
5040	177,6	29504080	B	102	-	80	22	5,4	7/8"x2" 1/4	272	11,30
5040	177,6	29504085	B	102	-	85	22	5,4	7/8"x2" 1/4	272	11,30
5040	177,6	29504090	B	102	-	90	25	5,4	7/8"x2" 1/4	272	10,60
5040	177,6	29504099	B	102	-	100	28	6,4	7/8"x2" 1/4	272	10,60
5040	177,6	29504110	B	102	-	110	28	6,4	7/8"x2" 1/4	272	10,00
5040	177,6	29504120	B	102	-	120	32	7,4	7/8"x2" 1/4	272	9,70
5040	177,6	29504125	B	102	-	125	32	7,4	7/8"x2" 1/4	272	9,70
5050	177,6	29505000	B	127	50	-	-	-	7/8"x2" 1/4	272	16,70
5050	177,6	29505050	B	127	-	50	14	3,8	7/8"x2" 1/4	272	16,70
5050	177,6	29505065	B	127	-	65	18	4,4	7/8"x2" 1/4	272	16,70
5050	177,6	29505070	B	127	-	70	20	4,9	7/8"x2" 1/4	272	16,70
5050	177,6	29505075	B	127	-	75	20	4,9	7/8"x2" 1/4	272	16,05
5050	177,6	29505080	B	127	-	80	22	5,4	7/8"x2" 1/4	272	15,56
5050	177,6	29505085	B	127	-	85	22	5,4	7/8"x2" 1/4	272	15,00
5050	177,6	29505090	B	127	-	90	25	5,4	7/8"x2" 1/4	272	14,43
5050	177,6	29505095	B	127	-	95	25	5,4	7/8"x2" 1/4	272	13,88
5050	177,6	29505099	B	127	-	100	28	6,4	7/8"x2" 1/4	272	13,05
5050	177,6	29505110	B	127	-	110	28	6,4	7/8"x2" 1/4	272	11,56
5050	177,6	29505115	B	127	-	115	32	7,4	7/8"x2" 1/4	272	15,17
5050	177,6	29505120	B	127	-	120	32	7,4	7/8"x2" 1/4	272	9,78
5050	177,6	29505125	B	127	-	125	32	7,4	7/8"x2" 1/4	272	9,05

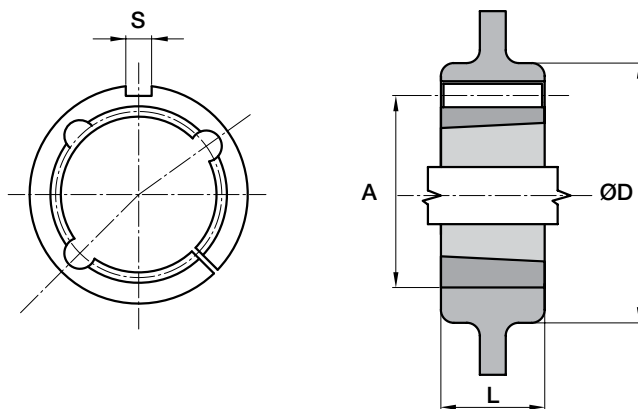
Materiál Šedá litina
dle **UNI EN 1561**

**Pouzdra s válcovým otvorem,
bez drážky.**

Náhled v CAD k dispozici na
www.chiaravalli.cz



Množství, dostupnost a ceny najdete na obchod.chiaravalli.cz



Typ adaptéru	Obj. číslo	Typ pouzdra	L	A	Minimální Ø náboje D		S	Hmotnost kg
					šedá litina	ocel		
ARC 1008	29901008	1008	22	45	75	60	5 x 5	0,45
ARC 1210	29901210	1210	25	60	105	85	6 x 6	0,70
ARC 1610	29901610	1610	25	70	115	95	10 x 8	0,80
ARC 1615	29901615	1615	38	70	115	95	10 x 8	0,90
ARC 2517	29902517	2517	45	105	150	130	16 x 10	2,20
ARC 3030	29903030	3030	76	130	190	160	20 x 12	5,80
ARC 3535	29903535	3535	90	160	240	200	22 x 12	11,30
ARC 4040	29904040	4040	102	185	290	240	24 x 12	17,30

Adaptéry pro kuželová upínací pouzdra Taper-Lock

Materiál **Šedá litina**

Náhled v CAD k dispozici na
www.chiaravalli.cz

Množství, dostupnost a ceny najdete na obchod.chiaravalli.cz





SPECIÁLNÍ KOMPONENTY DLE ZADÁNÍ ZÁKAZNÍKŮ

*Jsme výrobcem velmi přesných ozubených převodů,
rotačních dílů a různých zařízení.*

*Disponujeme širokou škálou vysoce kvalitních obráběcích
CNC strojů, na nichž jsme schopni splnit ty nejnáročnější
požadavky z mnoha produktových oblastí a díky nimž
zajišťujeme velké výrobní kapacity.*

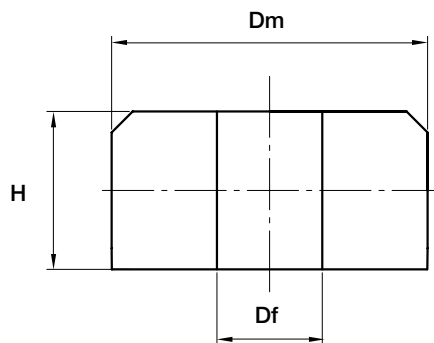
*Pomáháme zákazníkům s vyřizováním požadavků
na speciální, nestandardní a zakázkovou výrobu
komponentů, dle výkresové dokumentace. Nabízíme
flexibilitu ve výrobě, vysoce přesné obrábění, optimální
dodací lhůty, certifikáty kvality.*



Náboje a adaptéry

- Náboje pro řetězové disky navařovací str. **353**
- Náboje navařovací
pro kuželová upínací pouzdra T.L. str. **354**
- Náboje demontovatelné
pro kuželová upínací pouzdra T.L. str. **355**
- Náboje demontovatelné pro řetězové disky str. **356**
- Adaptéry pro kuželová upínací pouzdra T.L. str. **357**





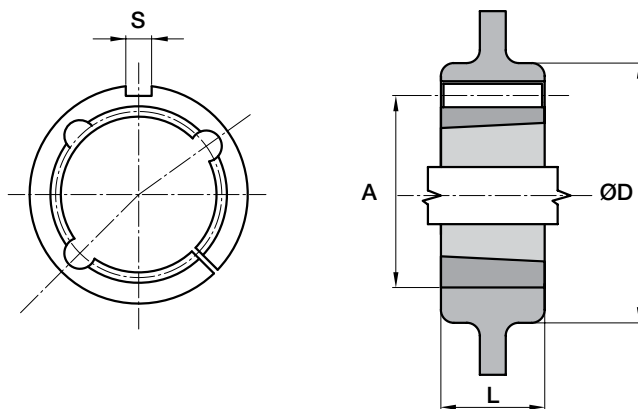
Dm	H	Df	Obj. číslo	Hmotnost kg	Dm	H	Df	Obj. číslo	Hmotnost kg	Dm	H	Df	Obj. číslo	Hmotnost kg	Dm	H	Df	Obj. číslo	Hmotnost kg
60	30	20	00001105	0,59	130	20	25	00001380	2,37	150	33	25	00001750	4,45	180	28	40	00002090	5,35
80	27	16	00001110	1,02	130	25	20	00001400	2,55	150	33	30	00001760	4,38	180	31	40	00002100	5,87
80	27	20	00001120	1,00	130	25	25	00001410	2,50	150	36,5	25	00001770	4,94	180	34	30	00002130	6,67
90	26	16	00001130	1,26	130	32	25	00001440	3,21	150	52	30	00001780	6,90	180	46	30	00002150	8,92
90	26	20	00001140	1,23	130	38	25	00001460	3,81	150	62	30	00001790	8,29	180	61	30	00002160	11,18
90	31	16	00001150	1,49	133	34	30	00001490	3,52	150	72	30	00001800	9,59	180	71	40	00002170	13,50
90	31	20	00001160	1,46	133	50,6	30	00001500	5,23	155	34	30	00001820	4,81	200	30	40	00002180	5,70
90	33	20	00001170	1,56	135	32	25	00001510	3,47	155	50,6	30	00001830	7,20	200	32	30	00002190	7,71
90	33	25	00001180	1,52	135	40,6	25	00001530	4,40	160	21	30	00001840	3,22	200	32	40	00002200	7,58
100	31	20	00001190	1,82	140	21	25	00001540	2,45	160	28	25	00001850	4,30	200	34	30	00002230	8,18
100	31	25	00001200	1,78	140	21	30	00001550	2,42	160	28	30	00001860	4,22	200	34	40	00002240	8,00
100	41	25	00001210	2,37	140	24	25	00001570	2,87	160	32	30	00001900	4,98	200	38	40	00002250	8,99
110	25	25	00001220	1,76	140	28	25	00001740	3,27	160	36	30	00001930	5,50	200	49	40	00002260	11,6
110	29	20	00001230	2,08	140	33	25	00001600	3,86	160	46	30	00001970	7,04	200	71	40	00002270	16,80
110	29	25	00001240	2,05	140	33	30	00001610	3,83	160	50,6	30	00001980	7,70	200	81	40	00002280	19,17
110	35	25	00001250	2,46	140	64	30	00001620	7,30	160	60,6	30	00001990	9,45	220	32	30	00002300	9,37
110	45	25	00001260	3,16	145	32	25	00001630	4,07	160	66	30	00002000	10,06	220	32	40	00002310	9,21
110	45	30	00001270	3,10	145	32	30	00001640	3,90	160	76	30	00002010	11,50	220	33	40	00002320	9,52
120	19,5	20	00001300	2,19	145	34	30	00001660	4,21	160	76	40	00002020	11,24	220	42	40	00002330	12,12
120	25,4	25	00001320	2,16	145	40,6	25	00001670	5,11	170	28	30	00002030	4,82	220	48	40	00002340	13,85
120	34	25	00001330	2,89	145	50,6	30	00001680	6,30	170	45,6	30	00002050	7,96	250	30	40	00002350	8,66
125	54	25	00001340	5,02	150	24	25	00001690	3,23	170	60,6	30	00002060	10,44	250	34	40	00002360	9,81
125	54	30	00001350	4,95	150	24	30	00001700	3,19	170	76	40	00002070	12,79	250	42	40	00002370	12,11
130	20	20	00001370	2,00	150	29,7	25	00001730	4,00	180	19	40	00002080	3,60	250	44	40	00002390	12,70

Materiál **FE 50**

Náhled v CAD k dispozici na
www.chiaravalli.cz

Množství, dostupnost a ceny najdete na obchod.chiaravalli.cz





Typ Adaptéru	Obj. číslo	Náboj Č.	L	A	Minimální Ø náboje D		S	Hmotnost kg
					Šedá litina	Ocel		
ARC 1008	29901008	1008	22	45	75	60	5 x 5	0,45
ARC 1210	29901210	1210	25	60	105	85	6 x 6	0,70
ARC 1610	29901610	1610	25	70	115	95	10 x 8	0,80
ARC 1615	29901615	1615	38	70	115	95	10 x 8	0,90
ARC 2517	29902517	2517	45	105	150	130	16 x 10	2,20
ARC 3030	29903030	3030	76	130	190	160	20 x 12	5,80
ARC 3535	29903535	3535	90	160	240	200	22 x 12	11,30
ARC 4040	29904040	4040	102	185	290	240	24 x 12	17,30

Materiál **Šedá litina**

Náhled v CAD k dispozici na
www.chiaravalli.cz

Množství, dostupnost a ceny najdete na obchod.chiaravalli.cz





ZDVIŽNÉ

▼ PŘEVODOVKY

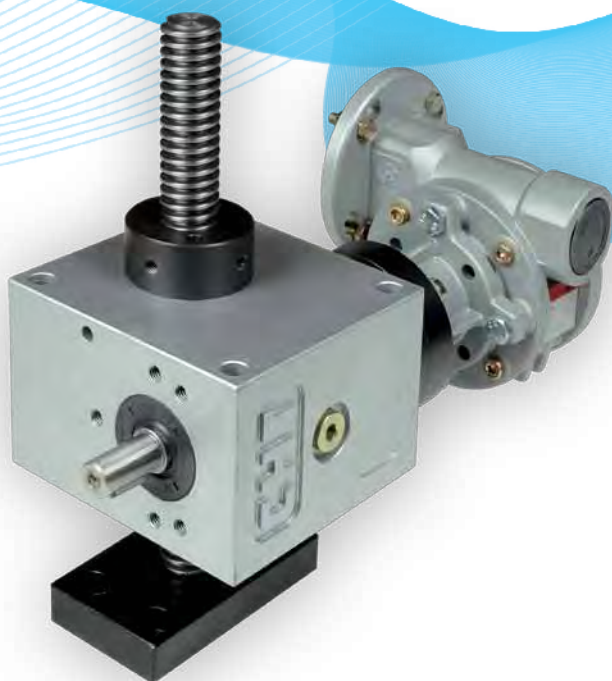
Mechanické šroubové zvedáky označené CHT (Chiaravalli High Tech) kompletují nabídku produktů pro mechanický převod naší společnosti.

Tento nový produkt je vyroben z materiálů nejvyšší kvality a to s maximální přesností pomocí moderních strojů firem spadajících do skupiny Chiaravalli Group SpA.

Všechny základní součásti těchto zvedáků jsou připraveny na našem skladě v Itálii k okamžité montáži finálního produktu dle požadavků zákazníka.

Pro snadnou konfiguraci Vámi požadovaného šroubového zvedáku společnost Chiaravalli vyvinula speciální software, který umožňuje sestavení virtuálního modelu tohoto zvedáku a následné vygenerování kompletní objednávky.

Chiaravalli Group SpA se zaměřuje na doručení šroubového zvedáku ve velmi krátkém čase a to v maximální kvalitě, což je umožněno právě modularitou tohoto systému.



Svěrná hřídelová pouzdra

Typ RCK11	str. 364
Typ RCK13	str. 365
Typ RCK15	str. 366
Typ RCK16	str. 367
Typ RCK19	str. 368
Typ RCK40	str. 369
Typ RCK45	str. 370
Typ RCK50	str. 371
Typ RCK55	str. 372
Typ RCK60	str. 373
Typ RCK61	str. 374
Typ RCK70-71	str. 375
Typ RCK80	str. 377
Typ RCK95	str. 378



Výpočet minimálního průměru náboje D_m

Při použití svěrného hřídelového pouzdra RCK vzniká mezi největším průměrem elementu a nábojem tlakové napětí.

Pro výpočet minimálního průměru náboje se používá níže uvedený vzorec.

V závislosti na tvaru a délce náboje a délce elementu L_1 se mění reálné napětí.

Faktor C zohledňuje použitý typ elementu a konstrukční uspořádání:

$$D_m \geq D \times \sqrt{\frac{R_{s\ 0.2} + (P_m \times C)}{R_{s\ 0.2} + (P_m \times C)}}$$

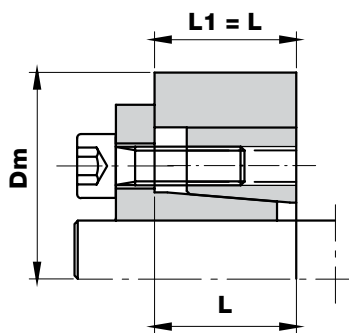
D_m = venkovní průměr náboje (mm)

D = venkovní průměr svěrného pouzdra (mm)

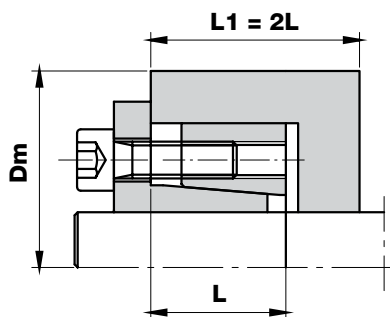
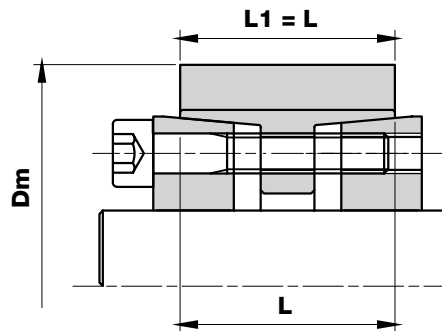
$R_{s\ 0.2}$ = napětí na mezi kluzu na 0,2% (N/mm²)

P_m = specifický tlak vyvíjený na náboj svěrným pouzdem (N/mm²)

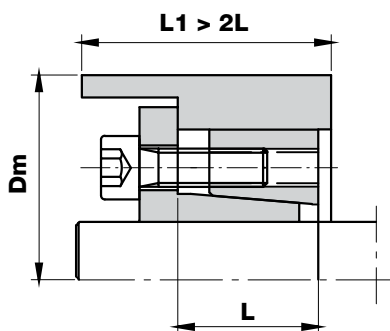
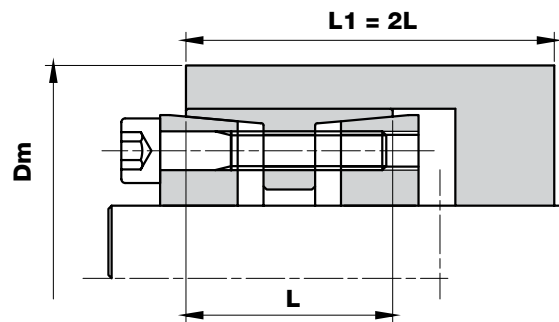
C = absorpční koeficient závisející na profilu náboje (vztahuje se na níže uvedená čísla)



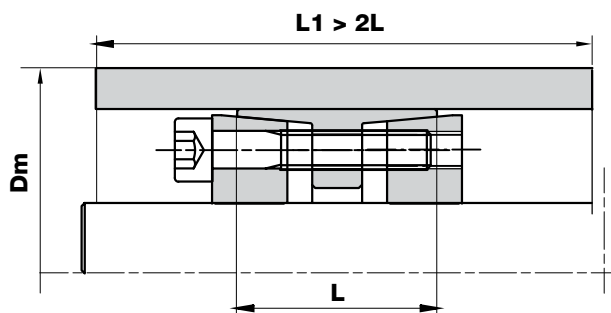
C = 1



C = 0.8



C = 0.6





Svěrná hřídelová pouzdra RCK

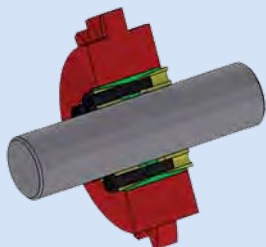
Jakmile jste vybrali typ svěrného pouzdra s požadovanými vlastnostmi, je nutné ověřit minimální vnější průměr náboje (D_m), který musí být odolný proti namáhání způsobenému vysokým tlakem tohoto pouzdra. Ověření je čistě statického charakteru a týká se pouze namáhání způsobeného svěrným pouzdem.

Svěrná hřídelová pouzdra zajišťují pevné a hospodárné spojení hřídele s nábojem, jako alternativu ke spojení pomocí per, klínů a drážkování. Třecí spoj umožňuje odstranění vůle a poskytuje přesnější rotaci upnuté části bez nutnosti přesné tolerance průměrů. Pomocí posuvného kuželu vzniká tlak mezi hřídelí a nábojem, který umožňuje bezpečné připevnění řemenic, ozubených a řetězových kol, bubnů, setrvačníků, atd.

Snadnost montáže a demontáže nabízí uživateli možnost optimalizovat sestavu a snížit její náklady. Společnost Chiaravalli Group S.p.A. nabízí svým zákazníkům různé typy svěrných hřídelových pouzder, které pokrývají širokou škálu aplikací.



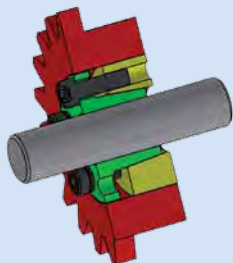
Svěrná hřídelová pouzdra RCK



RCK 11

Samostředící

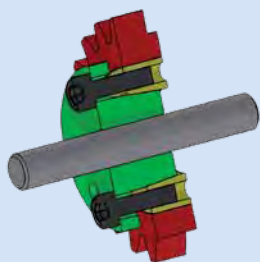
Vhodné pro sestavy, kde se vyžaduje vysoké zatížení pro přenos. Spojuje nejlepší vlastnosti všech představovaných typů. Vhodné pro velmi vysoké hodnoty kroutícího momentu.



RCK 13

Samostředící

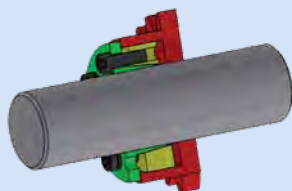
Vhodné pro sestavy vyžadující dobrou středovost na malém prostoru se středně vysokými hodnotami kroutícího momentu. V některých případech může nahrazovat RCK 40.



RCK 15

Samostředící

Vhodné pro sestavy, kde se vyžaduje přesnost axiálního a radiálního polohování se středně vysokým točivým momentem. Hlavní charakteristikou je variabilita vnitřních otvorů se zachováním vnějších průměrů.



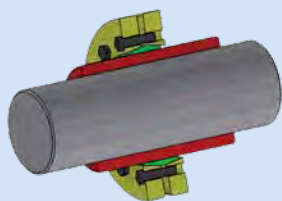
RCK 16

Samostředící

Vhodné pro sestavy vyžadující středovost a přesnost umístění. Vhodné pro střední hodnoty kroutícího momentu.



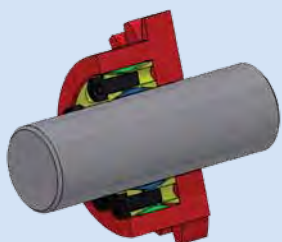
Svěrná hřídelová pouzdra RCK



RCK 19

Samostředící

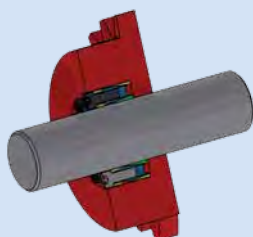
Vhodné pro duté hřídele, pracuje prostřednictvím stlačením duté hřídele na pevnou hřídel umožňující převod středních až vyšších hodnot kroutícího momentu.



RCK 40

Není samostředící

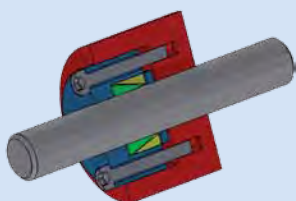
Vhodné pro obecné aplikace, není samostředící, proto vyžaduje středící kroužek, aby se zajistila dobrá soustřednost. Vhodné pro středně až vyšší hodnoty kroutícího momentu.



RCK 45

Není samostředící

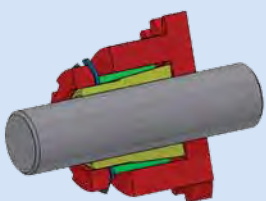
Vhodné pro aplikace vyžadující nízké až střední hodnoty kroutícího momentu, se snadnou a rychlou montáží a demontáží. Není samostředící.



RCK 50

Není samostředící

Skládá se ze dvou kuželových kroužků, musí být vždy instalovány s napínací přírubou. Vhodné pro nízké hodnoty kroutícího momentu, není samostředící.



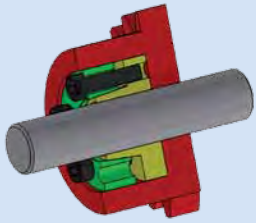
RCK 55

Samostředící

Vhodné pro sestavy, kde jsou vyžadovány malé rozměry. Vhodné pro nízké až střední hodnoty kroutícího momentu.



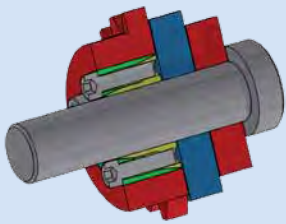
Svěrná hřídelová pouzdra RCK



RCK 60

Samostředící

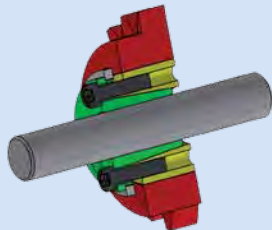
Vhodné pro sestavy, kde je potřebný střední až vyšší krouticí moment. Pracuje v opačném režimu než RCK 13.



RCK 61

Samostředící

Umožňuje upnutí přiléhajících součástí na náboj pomocí axiální síly v průběhu upevňovací fáze. Vhodné pro střední hodnoty kroutícího momentu.



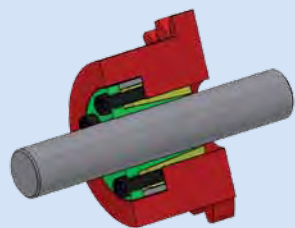
RCK 70-71

Samostředící

(RCK 70 s kroužkem)

RCK 70 je vhodný pro sestavy, kde je vyžadována soustřednost a kolmost stran.

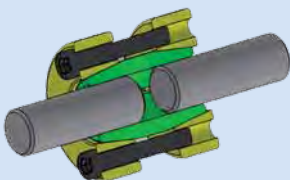
RCK 71 má stejné charakteristiky jako RCK 70, k němuž byl přidán opěrný kroužek, aby zcela eliminoval axiální pohyb. Pracuje se středně vysokým točivým momentem.



RCK 80

Samostředící

Vhodné pro sestavy do nábojů s tenkými stěnami. Zajišťuje přesné axiální i radiální polohování s průměrnými přenášenými hodnotami kroutícího momentu.



RCK 95

Umožňuje pevné spojení mezi dvěma hřídelemi na stejné ose. Přenáší střední až vyšší krouticí moment s výhodou rychlé montáže a demontáže.

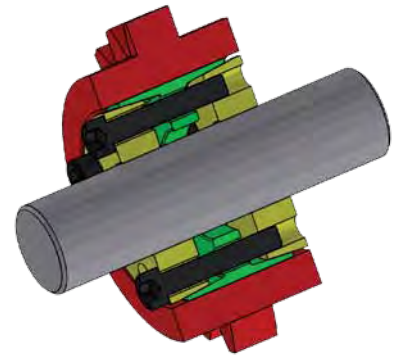
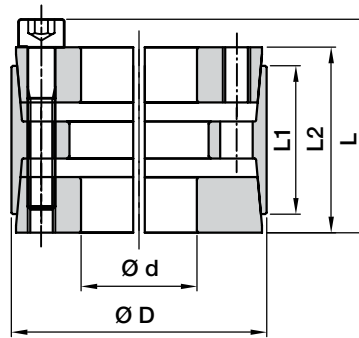


Samostředící

Doporučené obráběcí tolerance jsou následující:

Hřídel $\varnothing h 8$

Náboj $\varnothing H 8$



Obj. číslo	Rozměry					Krouť. m. max Mt Nm	Tlaky			Upevňovací šrouby DIN 912 MAT. 12.9		Vytlačovací závit		Hmotnost kg
	Ød	ØD	L1	L2	L		Hřídel N/mm ²	Náboj N/mm ²	Počet	Typ	Utah. m. Nm	Typ	Počet	
06110025	25	55	32	40	46	840	295	134	6	M6x35	17	M6	2	0,50
06110028	28	55	32	40	46	940	264	134	6	M6x35	17	M6	2	0,60
06110030	30	55	32	40	46	1000	246	134	6	M6x35	17	M6	2	0,60
06110035	35	60	44	54	60	1360	174	101	7	M6x45	17	M6	3	0,70
06110038	38	75	44	54	62	2740	296	150	7	M8x50	41	M8	3	0,70
06110040	40	75	44	54	62	2880	281	150	7	M8x50	41	M8	3	0,70
06110042	42	75	44	54	62	3030	268	150	7	M8x50	41	M8	3	1,00
06110045	45	75	44	54	62	3240	250	150	7	M8x50	41	M8	3	0,90
06110048	48	80	56	64	62	3950	207	124	8	M8x50	41	M8	3	1,40
06110050	50	80	56	64	72	4150	200	98	8	M8x50	41	M8	3	1,30
06110055	55	85	56	64	72	5150	205	104	9	M8x50	41	M8	3	1,50
06110060	60	90	56	64	72	6200	202	106	10	M8x50	41	M8	4	1,60
06110065	65	95	56	64	72	6750	187	100	10	M8x50	41	M8	4	1,80
06110070	70	110	70	78	88	11500	223	114	10	M10x60	83	M10	4	3,00
06110075	75	115	70	78	88	12300	223	114	10	M10x60	83	M10	4	3,30
06110080	80	120	70	78	88	14500	215	115	11	M10x60	83	M10	4	3,50
06110085	85	125	70	78	88	15400	215	115	12	M10x60	83	M10	5	3,70
06110090	90	130	70	78	88	17800	208	115	12	M10x60	83	M10	5	3,80
06110095	95	135	70	78	88	18700	208	115	12	M10x60	83	M10	5	5,00
06110100	100	145	90	100	112	26300	200	107	11	M12x80	145	M12	4	6,00
06110110	110	155	90	100	112	31800	198	110	12	M12x80	145	M12	5	6,20
06110120	120	165	90	100	112	40400	212	120	14	M12x80	145	M12	5	7,20
06110130	130	180	104	116	130	51500	192	112	12	M14x90	230	M14	5	10,00
06110140	140	190	104	116	130	64700	208	124	14	M14x90	230	M14	7	10,20
06110150	150	200	104	116	130	74200	208	127	15	M14x90	230	M14	6	10,80
06110160	160	210	104	116	130	84500	208	128	16	M14x90	230	M14	7	11,50
06110170	170	225	134	148	164	108200	182	113	14	M16x110	355	M16	6	17,00
06110180	180	235	134	148	164	123250	184	115	15	M16x110	355	M16	7	17,50
06110190	190	250	134	148	164	133800	186	116	16	M16x110	355	M16	7	21,50
06110200	200	260	134	148	164	146000	177	112	16	M16x110	355	M16	7	22,00
06110220	220	285	134	148	164	181000	188	115	18	M16x110	355	M16	8	25,00
06110240	240	305	134	148	164	218000	184	119	20	M16x110	355	M16	9	27,00
06110260	260	325	134	148	164	250000	178	117	21	M16x110	355	M16	10	30,00
06110280	280	355	165	177	197	360000	185	117	18	M20x130	690	M20	8	46,00
06110300	300	375	165	177	197	428000	192	123	20	M20x130	690	M20	9	50,00

Příklad objednání:

Uložení na hřídel $\varnothing d$ 45 a zároveň krouťící moment nižší než 3240 Nm:

RCK 11 - 45 x 75

Obj. číslo 06110045

3D simulace k dispozici
na internetových stránkách



Náhled k dispozici na
www.chiaravalli.cz

Množství, dostupnost a ceny najdete na obchod.chiaravalli.cz

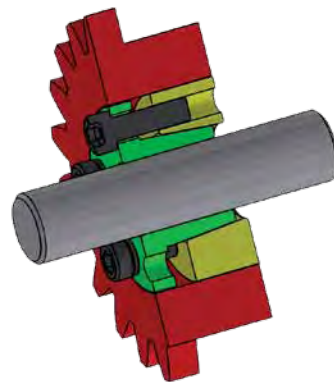
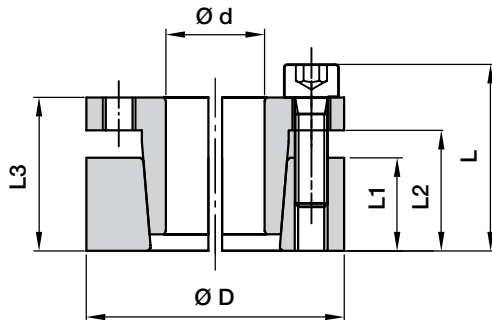


Samostředící

Doporučené obráběcí tolerance jsou následující:

Hřídel \varnothing h 8

Náboj \varnothing H 8



Svěrná hřídelová pouzdra Typ RCK 13

Obj. číslo	Rozměry						Krouť. m. max Mt Nm	Tlaky		Upevňovací šrouby DIN 912 MAT. 12.9			Vytlačovací závit		Hmotnost kg
	Ød	ØD	L1	L2	L3	L		Hřídel N/mm ²	Náboj N/mm ²	Počet	Typ	Utah. m. Nm	Typ	Počet	
06130018	18	47	17	22	28	34	310	314	120	5	M6x20	14	M6	3	0,30
06130019	19	47	17	22	28	34	330	300	120	5	M6x20	14	M6	3	0,30
06130020	20	47	17	22	28	34	380	295	125	5	M6x20	14	M6	3	0,30
06130022	22	47	17	22	28	34	410	270	125	5	M6x20	14	M6	3	0,30
06130024	24	50	17	22	28	34	440	243	120	6	M6x20	14	M6	3	0,30
06130025	25	50	17	22	28	34	560	285	140	6	M6x20	14	M6	3	0,30
06130028	28	55	17	22	28	34	603	255	130	6	M6x20	14	M6	3	0,40
06130030	30	55	17	22	28	34	660	235	130	6	M6x20	14	M6	3	0,30
06130032	32	60	17	22	28	34	960	295	155	8	M6x20	14	M6	4	0,40
06130035	35	60	17	22	28	34	1050	270	155	8	M6x20	14	M6	4	0,40
06130038	38	65	17	22	28	34	1140	250	145	8	M6x20	14	M6	4	0,40
06130040	40	65	17	22	28	34	1200	235	145	8	M6x20	14	M6	4	0,40
06130045	45	75	20	25	33	41	2180	290	170	7	M8x25	35	M8	3	0,60
06130050	50	80	20	25	33	41	2430	260	160	7	M8x25	35	M8	3	0,80
06130055	55	85	20	25	33	41	3070	270	175	8	M8x25	35	M8	4	0,80
06130060	60	90	20	25	33	41	3350	245	165	8	M8x25	35	M8	4	0,80
06130065	65	95	20	25	33	41	4080	255	175	9	M8x25	35	M8	3	0,90
06130070	70	110	24	30	40	50	6280	280	180	8	M10x30	70	M10	4	1,59
06130075	75	115	24	30	40	50	6680	260	170	8	M10x30	70	M10	4	1,80
06130080	80	120	24	30	40	50	7130	250	160	8	M10x30	70	M10	4	1,80
06130085	85	125	24	30	40	50	8480	260	180	9	M10x30	70	M10	3	2,00
06130090	90	130	24	30	40	50	9080	250	170	9	M10x30	70	M10	3	2,10
06130095	95	135	24	30	40	50	10580	260	180	10	M12x35	70	M10	4	2,10
06130100	100	145	26	32	44	56	13380	270	190	8	M12x35	125	M12	4	2,80
06130110	110	155	26	32	44	56	14580	240	180	8	M12x35	125	M12	4	3,00
06130120	120	165	34	32	44	56	17880	250	180	9	M12x35	125	M12	4	3,20
06130130	130	180	34	40	52	64	19980	240	170	12	M12x35	125	M12	6	4,80
06130140	140	190	34	40	54	68	26980	210	150	9	M14x40	190	M14	4	5,20
06130150	150	200	34	40	54	68	32980	230	170	10	M14x40	190	M14	5	5,40
06130160	160	210	34	40	54	68	37980	230	170	11	M14x40	190	M14	4	5,70
06130170	170	225	44	50	64	78	44980	180	130	12	M14x40	190	M14	6	8,00
06130180	180	235	44	50	64	78	46980	170	130	12	M14x40	190	M14	6	10,30

Příklad objednání:

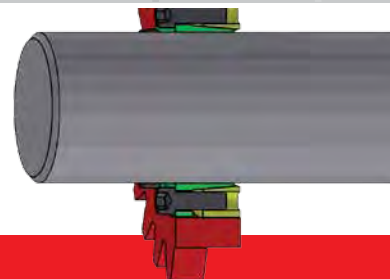
Uložení na hřídel \varnothing 30 a zároveň krouťící moment nižší než 660 Nm:

RCK 13 - 30 x 55

Obj. číslo 06130030

Náhled k dispozici na
www.chiaravalli.cz

3D simulace k dispozici
na internetových stránkách



Množství, dostupnost a ceny najdete na obchod.chiaravalli.cz

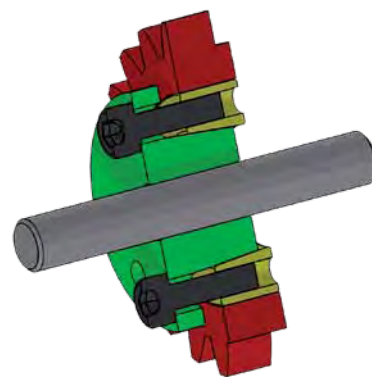
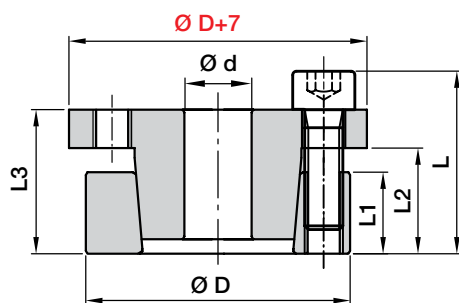


Samostředící

Doporučené obráběcí tolerance jsou následující:

Hřídel \varnothing h 8

Náboj \varnothing H 8



Obj. číslo	Rozměry						Krouť. m. max Mt Nm	Tlaky		Upevňovací šrouby DIN 912 MAT. 12.9			Vytlačovací závit		Hmotnost kg
	$\varnothing d$	$\varnothing D$	L1	L2	L3	L		Hřídel N/mm ²	Náboj N/mm ²	Počet	Typ	Utah. m. Nm	Typ	Počet	
06150014	14	55	17	22	31	39	290	458	118	4	M8x25	41	M8	2	0,50
06150016	16	55	17	22	31	39	320	400	118	4	M8x25	41	M8	2	0,50
06150018	18	55	17	22	31	39	360	356	118	4	M8x25	41	M8	2	0,50
06150019	19	55	17	22	31	39	380	337	118	4	M8x25	41	M8	2	0,50
06150020	20	55	17	22	31	39	400	320	118	4	M8x25	41	M8	2	0,50
06150022	22	55	17	22	31	39	440	290	118	4	M8x25	41	M8	2	0,50
06150024	24	55	17	22	31	39	480	265	118	4	M8x25	41	M8	2	0,50
06150025	25	55	17	22	31	39	500	255	118	4	M8x25	41	M8	2	0,50
06150028	28	55	17	22	31	39	560	228	118	4	M8x25	41	M8	2	0,40
06150030	30	55	17	22	31	39	600	213	118	4	M8x25	41	M8	2	0,40
06151024	24	65	17	22	31	39	620	332	122	5	M8x25	41	M8	3	0,70
06151025	25	65	17	22	31	39	640	320	122	5	M8x25	41	M8	3	0,70
06151028	28	65	17	22	31	39	720	285	122	5	M8x25	41	M8	3	0,60
06151030	30	65	17	22	31	39	770	267	122	5	M8x25	41	M8	3	0,60
06151032	32	65	17	22	31	39	820	250	122	5	M8x25	41	M8	3	0,60
06151033	33	65	17	22	31	39	850	235	122	5	M8x25	41	M8	3	0,60
06151035	35	65	17	22	31	39	900	228	122	5	M8x25	41	M8	3	0,50
06151038	38	65	17	22	31	39	980	210	122	5	M8x25	41	M8	3	0,50
06151040	40	65	17	22	31	39	1030	200	122	5	M8x25	41	M8	3	0,50
06152030	30	80	20	25	33	41	1080	315	120	7	M8x25	41	M8	3	1,00
06152032	32	80	20	25	33	41	1150	298	120	7	M8x25	41	M8	3	1,00
06152033	33	80	20	25	33	41	1200	282	120	7	M8x25	41	M8	3	1,00
06152035	35	80	20	25	33	41	1260	272	120	7	M8x25	41	M8	3	1,00
06152038	38	80	20	25	33	41	1370	250	120	7	M8x25	41	M8	3	1,00
06152040	40	80	20	25	33	41	1440	238	120	7	M8x25	41	M8	3	0,90
06152042	42	80	20	25	33	41	1510	226	120	7	M8x25	41	M8	3	0,90
06152045	45	80	20	25	33	41	1620	212	120	7	M8x25	41	M8	3	0,80
06152048	48	80	20	25	33	41	1730	198	120	7	M8x25	41	M8	3	0,80
06152050	50	80	20	25	33	41	1800	190	120	7	M8x25	41	M8	3	0,80
06153040	40	80	20	25	33	41	2150	340	169	10	M8x25	41	M8	4	0,95
06153045	45	80	20	25	33	41	2420	302	169	10	M8x25	41	M8	4	0,85
06153050	50	80	20	25	33	41	2700	272	169	10	M8x25	41	M8	4	0,85

Příklad objednání:

Uložení na hřídel $\varnothing d$ 40 a zároveň krouťící moment nižší než 1030 Nm:

RCK 15 - 40 x 65

Obj. číslo 06151040

3D simulace k dispozici
na internetových stránkách



Náhled k dispozici na
www.chiaravalli.cz

Množství, dostupnost a ceny najdete na obchod.chiaravalli.cz

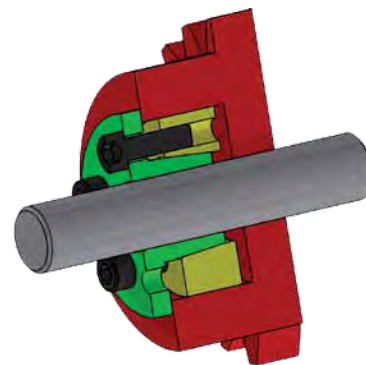
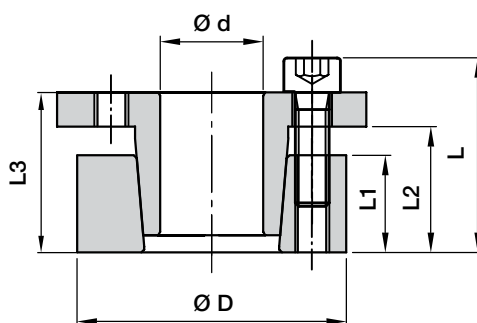


Samostředící

Doporučené obráběcí tolerance jsou následující:

Hřídel \varnothing h 8

Náboj \varnothing H 8



Obj. číslo	Rozměry						Krouť. m. max Mt Nm	Tlaky		Upevňovací šrouby DIN 912 MAT. 12.9			Vytlačovací závit		Hmotnost kg
	$\varnothing d$	$\varnothing D$	L1	L2	L3	L		Hřídel N/mm ²	Náboj N/mm ²	Počet	Typ	Utah. m. Nm	Typ	Počet	
06160018	18	47	17	22	28	34	260	240	93	5	M6x20	17	M6	3	0,30
06160019	19	47	17	22	28	34	270	230	93	5	M6x20	17	M6	3	0,30
06160020	20	47	17	22	28	34	280	220	95	5	M6x20	17	M6	3	0,30
06160022	22	47	17	22	28	34	300	200	95	5	M6x20	17	M6	3	0,30
06160024	24	50	17	22	28	34	400	215	107	6	M6x20	17	M6	3	0,30
06160025	25	50	17	22	28	34	420	210	105	6	M6x20	17	M6	3	0,30
06160028	28	55	17	22	28	34	470	190	96	6	M6x20	17	M6	3	0,40
06160030	30	55	17	22	28	34	500	180	95	6	M6x20	17	M6	3	0,40
06160032	32	60	17	22	28	34	720	220	115	8	M6x20	17	M6	4	0,40
06160035	35	60	17	22	28	34	790	200	115	8	M6x20	17	M6	4	0,40
06160038	38	65	17	22	28	34	850	185	105	8	M6x20	17	M6	4	0,50
06160040	40	65	17	22	28	34	900	175	105	8	M6x20	17	M6	4	0,50
06160045	45	75	20	25	33	41	1620	215	125	7	M8x25	41	M8	3	0,70
06160050	50	80	20	25	33	41	1820	195	120	7	M8x25	41	M8	3	0,80
06160055	55	85	20	25	33	41	2300	200	130	8	M8x25	41	M8	4	0,90
06160060	60	90	20	25	33	41	2500	185	125	8	M8x25	41	M8	4	0,90
06160065	65	95	20	25	33	41	3050	190	130	9	M8x25	41	M8	3	1,00
06160070	70	110	24	30	40	50	4660	210	135	8	M10x30	83	M10	4	1,90
06160075	75	115	24	30	40	50	5000	195	125	8	M10x30	83	M10	4	2,00
06160080	80	120	24	30	40	50	5300	185	125	8	M10x30	83	M10	4	2,00
06160085	85	125	24	30	40	50	6350	195	135	9	M10x30	83	M10	3	2,00
06160090	90	130	24	30	40	50	6760	185	130	9	M10x30	83	M10	3	2,20
06160095	95	135	24	30	40	50	7900	195	135	10	M12x35	83	M10	4	2,30
06160100	100	145	26	32	44	56	9700	200	140	8	M12x35	145	M12	4	3,00
06160110	110	155	26	32	44	56	10600	180	130	8	M12x35	145	M12	4	3,20
06160120	120	165	34	32	44	56	13000	185	135	9	M12x35	145	M12	4	3,40
06160130	130	180	34	40	52	64	18900	175	125	12	M12x35	145	M12	6	5,20
06160140	140	190	34	40	54	68	20600	165	120	9	M14x40	230	M14	4	5,40
06160150	150	200	34	40	54	68	25100	175	130	10	M14x40	230	M14	5	5,70
06160160	160	210	34	40	54	68	29100	180	135	11	M14x40	230	M14	4	6,00
06160170	170	225	44	50	64	78	34100	140	105	12	M14x40	230	M14	6	8,30
06160180	180	235	44	50	64	78	36100	135	105	12	M14x40	230	M14	6	8,80

Příklad objednání:

Uložení na hřídel \varnothing 75 a zároveň krouťící moment nižší než 5000 Nm:

RCK 16 - 75 x 115
Obj. číslo 06160075

3D simulace k dispozici
na internetových stránkách



Náhled k dispozici na
www.chiaravalli.cz

Množství, dostupnost a ceny najdete na obchod.chiaravalli.cz



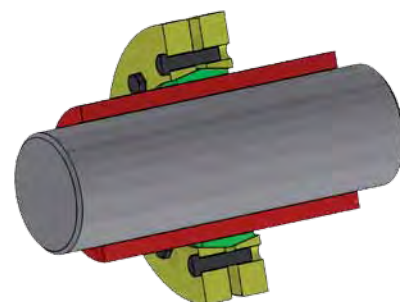
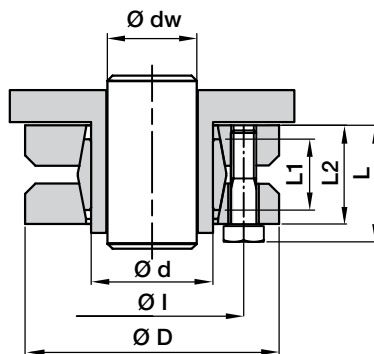
Samostředící

Doporučené obráběcí tolerance jsou následující:

průměr hřídele $\varnothing d$ h 8

Důležité:

Vnitřní kónusy jsou mazány pomocí prostředků založených na bisulfid molibdenové bázi.



Obj. číslo	Rozměry						$\varnothing l$	$\varnothing dw$ ($dw-d1$)	Krouť. m. max Mt Nm	Tlaky Hřídel N/mm ²	Upevňovací šrouby DIN 912 MAT. 12.9			Hmotnost kg
	$\varnothing d$	$\varnothing D$	$\varnothing dw$	L1	L2	L					Počet	Typ	Utah. m. Nm	
06190024	24	50	19 20 21	14	19,5	23	36	0,017	170 210 250	286	6	M5x18	4	0,20
06190030	30	60	24 25 26	16	21,5	25	44	0,017	300 340 380	233	7	M5x18	4	0,30
06190036	36	72	28 30 31	18	23,5	27,5	52	0,032	440 570 630	307	5	M6x20	12	0,40
06190044	44	80	32 35 36	20	25,5	29,5	61	0,032	620 780 860	317	7	M6x20	12	0,60
06190050	50	90	38 40 42	22	27,5	31,5	70	0,032	940 1160 1380	289	8	M6x25	12	0,80
06190055	55	100	42 45 48	23	30,5	34,5	75	0,032	1160 1520 1880	252	8	M6x25	12	1,10
06190062	62	110	48 50 52	23	30,5	34,5	86	0,048	1850 2200 2400	279	10	M6x25	12	1,30
06190068	68	115	50 55 60	23	30,5	34,5	86	0,048	2000 2500 3150	255	10	M6x25	12	1,40
06190075	75	138	55 60 65	25	32,5	37,8	100	0,048	2500 3200 3950	273	7	M8x30	30	1,70
06190080	80	145	60 65 70	25	32,5	37,8	100	0,048	3200 3900 4600	256	7	M8x30	30	1,90
06190090	90	155	65 70 75	30	39	44,3	114	0,048	4750 6000 7250	271	10	M8x35	30	3,30
06190100	100	170	70 75 80	34	44	49,3	124	0,048	6900 7500 9000	258	12	M8x35	30	4,70
06190110	110	185	75 80 85	39	50	56,4	136	0,048	7200 9000 10800	244	9	M10x40	59	5,90
06190125	125	215	85 90 95	42	54	60,4	160	0,069	11000 13000 15000	266	12	M10x40	59	8,30
06190140	140	230	95 100 105	46	60,5	68	175	0,069	15100 17600 20100	264	10	M12x45	100	10,0
06190155	155	265	105 110 115	50	64,5	72	192	0,069	22000 25000 28000	263	12	M12x50	100	15,0
06190165	165	290	115 120 125	56	71	81	210	0,069	31000 35000 39000	277	8	M16x55	250	22,0
06190175	175	300	125 130 135	56	71	81	220	0,079	36000 41000 45000	261	8	M16x55	250	22,0
06190185	185	330	135 140 145	71	86	96	236	0,09	52000 57000 62000	237	10	M16x70	250	24,0

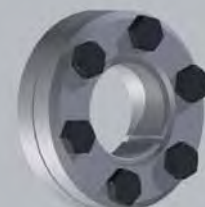
Příklad objednání:

Uložení na hřídel $\varnothing d$ 36 a zároveň krouťící moment nižší než 440 Nm:

RCK 19 - 36 x 72

Obj. číslo 06190036

3D simulace k dispozici
na internetových stránkách



Náhled k dispozici na
www.chiaravalli.cz

Množství, dostupnost a ceny najdete na obchod.chiaravalli.cz

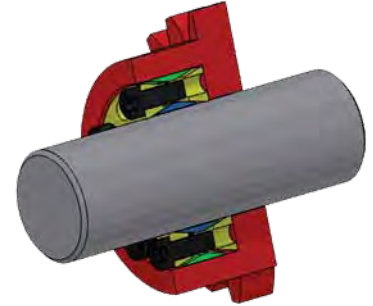
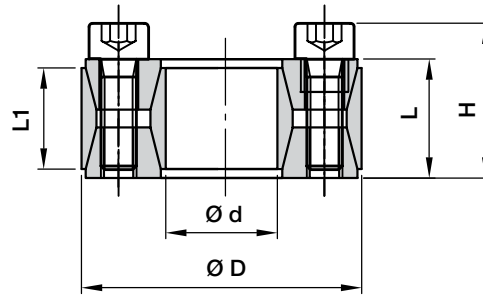


Ne-samostředící

Doporučené obráběcí tolerance jsou následující:

Hřídel \varnothing h 8

Náboj \varnothing H 8



Obj. číslo	Rozměry					Kрут. m. max Mt Nm	Tlaky		Upevňovací šrouby DIN 912 MAT. 12.9			Vytlačovací závit		Hmotnost kg
	Ød	ØD	L1	L	H		Hřídel N/mm ²	Náboj N/mm ²	Počet	Typ	Utah. m. Nm	Typ	Počet	
06400019	19	47	17	20	28	255	220	90	8	M6x18	14	M8	2	0,25
06400020	20	47	17	20	28	270	210	90	8	M6x18	14	M8	2	0,24
06400022	22	47	17	20	28	300	195	90	8	M6x18	14	M8	2	0,23
06400024	24	50	17	20	28	360	195	95	9	M6x18	14	M8	3	0,26
06400025	25	50	17	20	28	380	190	95	9	M6x18	14	M8	3	0,25
06400028	28	55	17	20	28	500	187	96	10	M6x18	14	M8	4	0,30
06400030	30	55	17	20	28	530	176	96	10	M6x18	14	M8	4	0,29
06400032	32	60	17	20	28	630	192	105	12	M6x18	14	M8	4	0,30
06400035	35	60	17	20	28	700	180	105	12	M6x18	14	M8	4	0,32
06400038	38	65	17	20	28	860	183	107	14	M6x18	14	M8	4	0,36
06400040	40	65	17	20	28	910	180	110	14	M6x18	14	M8	4	0,34
06400042	42	75	20	24	34	1500	226	125	12	M8x22	35	M10	4	0,48
06400045	45	75	20	24	34	1610	210	125	12	M8x22	35	M10	4	0,57
06400048	48	80	20	24	34	1700	196	115	12	M8x22	35	M10	4	0,59
06400050	50	80	20	24	34	1770	190	115	12	M8x22	35	M10	4	0,60
06400055	55	85	20	24	34	2270	200	130	14	M8x22	35	M10	4	0,63
06400060	60	90	20	24	34	2470	180	120	14	M8x22	35	M10	4	0,69
06400065	65	95	20	24	34	3040	190	130	16	M8x22	35	M12	4	0,73
06400070	70	110	24	28	40	4600	210	130	14	M10x25	70	M12	4	1,26
06400075	75	115	24	28	40	4900	195	125	14	M10x25	70	M12	4	1,33
06400080	80	120	24	28	40	5200	180	120	14	M10x25	70	M12	4	1,40
06400085	85	125	24	28	40	6300	195	130	16	M10x25	70	M12	4	1,49
06400090	90	130	24	28	40	6600	180	125	16	M10x25	70	M12	4	1,53
06400095	95	135	24	28	40	7900	195	135	18	M10x25	70	M12	4	1,62
06400100	100	145	26	33	47	9600	195	135	14	M12x30	125	M14	4	2,01
06400110	110	155	26	33	47	10500	180	125	14	M12x30	125	M14	4	2,15
06400120	120	165	26	33	47	13100	185	135	16	M12x30	125	M14	4	2,35
06400130	130	180	34	38	52	17600	165	115	20	M12x35	125	M14	4	3,51
06400140	140	190	34	38	52	20900	165	125	22	M12x35	125	M14	4	3,85
06400150	150	200	34	38	52	24200	170	125	24	M12x35	125	M14	4	4,07
06400160	160	210	34	38	52	28000	170	130	26	M12x35	125	M14	4	4,30
06400170	170	225	38	44	60	32800	160	120	22	M14x40	190	M16	4	5,80
06400180	180	235	38	44	60	37800	165	125	24	M14x40	190	M16	4	6,00
06400190	190	250	46	52	68	46500	150	115	28	M14x45	190	M16	4	8,50
06400200	200	260	46	52	68	52500	150	115	30	M14x45	190	M16	5	8,60
06400220	220	285	50	56	74	68000	150	115	26	M16x50	295	M18	3	11,0

Příklad objednání:

Uložení na hřídel \varnothing d 75 a zároveň krouticí moment nižší než 4900 Nm:

RCK 40 - 75 x 115
Obj. číslo 06400075

3D simulace k dispozici na internetových stránkách



Náhled k dispozici na www.chiaravalli.cz

Množství, dostupnost a ceny najdete na obchod.chiaravalli.cz



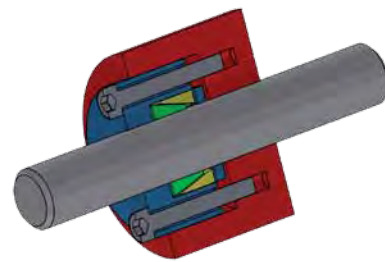
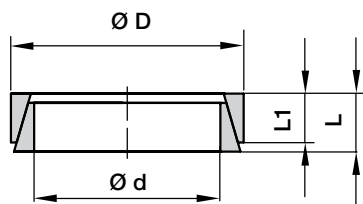
Ne-samostředící

Doporučené obráběcí tolerance jsou následující:

Hřídel \varnothing h 8

Náboj \varnothing H 8

* střížené



Obj. číslo	Rozměry				Celková síla kg	Krouť. m. max Mt Nm	Tlaky		Hmotnost kg
	Ød	ØD	L1	L			Hřídel N/mm ²	Náboj N/mm ²	
06500006	*6	9	3,7	4,5	380	2,4	115	75	0,01
06500007	*7	10	3,7	4,5	390	3,0	105	70	0,01
06500008	*8	11	3,7	4,5	530	4,7	120	90	0,01
06500009	9	12	3,7	4,5	1560	7,9	140	105	0,01
06500010	10	13	3,7	4,5	1560	9,5	135	105	0,01
06500012	12	15	3,7	4,5	1560	11,4	115	90	0,01
06500013	13	16	3,7	4,5	1560	13,1	110	90	0,01
06500014	14	18	5,3	6,3	2540	22,3	115	90	0,01
06500015	15	19	5,3	6,3	2540	24,3	110	85	0,01
06500016	16	20	5,3	6,3	2540	27,3	105	85	0,01
06500017	17	21	5,3	6,3	2540	29,8	105	85	0,01
06500018	18	22	5,3	6,3	2540	32,4	100	80	0,01
06500019	19	24	5,3	6,3	3600	49	140	110	0,01
06500020	20	25	5,3	6,3	3600	53	135	105	0,01
06500022	22	26	5,3	6,3	3600	66	135	115	0,01
06500024	24	28	5,3	6,3	3600	73	130	110	0,01
06500025	25	30	5,3	6,3	3600	72	115	95	0,01
06500028	28	32	5,3	6,3	3600	86	115	100	0,01
06500030	30	35	5,3	6,3	3600	91	100	85	0,01
06500032	32	36	5,3	6,3	4500	131	130	115	0,02
06500035	35	40	6	7	5400	171	125	110	0,02
06500036	36	42	6	7	5400	169	115	100	0,02
06500038	38	44	6	7	5400	181	110	95	0,02
06500040	40	45	6,6	8	6600	231	115	105	0,03
06500042	42	48	6,6	8	6600	235	110	95	0,04
06500045	45	52	8,6	10	9900	353	105	95	0,04
06500048	48	55	8,6	10	13200	572	155	135	0,05
06500050	50	57	8,6	10	13200	602	150	130	0,05
06500055	55	62	8,6	10	13200	670	140	125	0,06
06500056	56	64	10,4	12	15720	790	130	115	0,07
06500060	60	68	10,4	12	15720	860	125	110	0,07
06500063	63	71	10,4	12	15720	910	120	105	0,08
06500065	65	73	10,4	12	15720	950	115	100	0,08
06500070	70	79	12,2	14	20960	1380	125	110	0,11
06500071	71	80	12,2	14	20960	1400	120	110	0,12
06500075	75	84	12,2	14	20960	1450	115	100	0,12
06500080	80	91	15	17	29000	2200	125	105	0,20

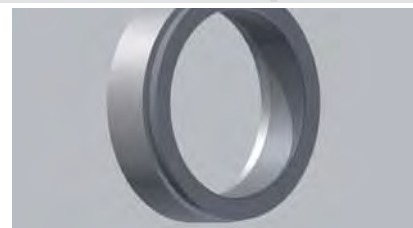
Příklad objednání:

Uložení na hřídel \varnothing d 24 a zároveň krouťící moment nižší než 73 Nm:

RCK 50 - 24 x 28

Obj. číslo 06500024

3D simulace k dispozici
na internetových stránkách



Náhled k dispozici na
www.chiaravalli.cz

Množství, dostupnost a ceny najdete na obchod.chiaravalli.cz

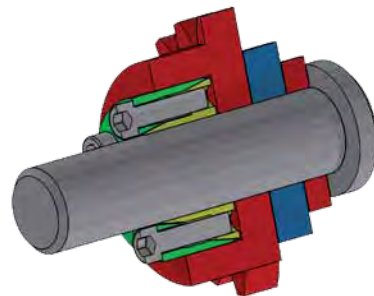
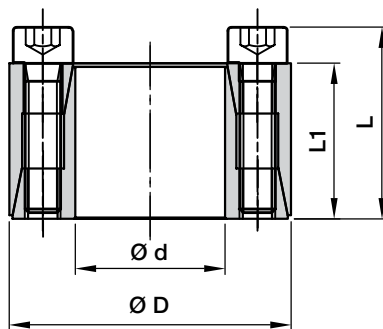


Samostředící

Doporučené obráběcí tolerance jsou následující:

Hřídel \varnothing h 8

Náboj \varnothing H 8



Obj. číslo	Rozměry				Kрут. m. max Mt Nm	Tlaky		Upevňovací šrouby DIN 912 MAT. 12.9			Vytlačovací závit		Hmotnost kg
	$\varnothing d$	$\varnothing D$	L1	L		Hřídel N/mm ²	Náboj N/mm ²	Počet	Typ	Utah. m. Nm	Typ	Počet	
06610010	10	20	13	15,5	15	110	55	4	M2,5x12	1,2	M2,5	2	0,02
06610012	12	22	13	15,5	20	90	50	4	M2,5x12	1,2	M2,5	2	0,02
06610014	14	26	17	20	35	105	55	4	M3x16	2,1	M3	2	0,04
06610015	15	28	17	20	40	100	50	4	M3x16	2,1	M3	2	0,04
06610016	16	32	17	21	70	130	65	4	M4x16	4,9	M4	2	0,07
06610018	18	35	21	25	80	115	60	4	M4x20	4,9	M4	2	0,09
06610019	19	35	21	25	85	110	60	4	M4x20	4,9	M4	2	0,08
06610020	20	38	21	26	220	220	115	6	M5x20	9,7	M5	3	0,10
06610022	22	40	21	26	240	200	110	6	M5x20	9,7	M5	3	0,11
06610024	24	47	26	32	380	220	110	6	M6x25	16,2	M6	3	0,20
06610025	25	47	26	32	390	210	110	6	M6x25	16,2	M6	3	0,19

Příklad objednání:

Uložení na hřídel $\varnothing d$ 15 a zároveň kroutící moment nižší než 40 Nm:

RCK 61 - 15 x 28

Obj. číslo 06610015

3D simulace k dispozici
na internetových stránkách



Náhled k dispozici na
www.chiaravalli.cz

Množství, dostupnost a ceny najdete na obchod.chiaravalli.cz

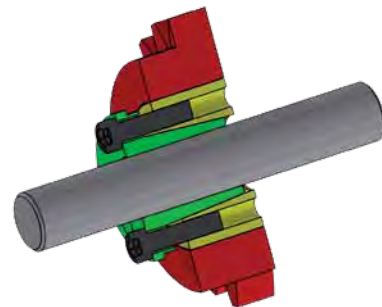
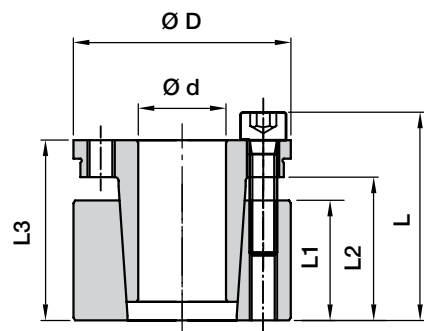


Samostředící

Doporučené obráběcí tolerance jsou následující:

Hřídel \varnothing h 8

Náboj \varnothing H 8



Obj. číslo	Rozměry						Kрут. m. max Mt Nm	Tlaky		Upevňovací šrouby DIN 912 MAT. 12.9			Vytlačovací závit		Hmotnost kg
	Ød	ØD	L1	L2	L3	L		Hřídel N/mm ²	Náboj N/mm ²	Počet	Typ	Utah. m. Nm	Typ	Počet	
06700019	19	47	26	31	39	45	350	228	98	4	M6x25	17	M6	2	0,39
06700020	20	47	26	31	39	45	390	231	100	4	M6x25	17	M6	2	0,38
06700022	22	47	26	31	39	45	440	220	95	4	M6x25	17	M6	2	0,37
06700024	24	50	26	31	39	45	519	215	102	6	M6x25	17	M6	3	0,43
06700025	25	50	26	31	39	45	590	230	105	6	M6x25	17	M6	3	0,42
06700028	28	55	26	31	39	45	700	220	110	6	M6x25	17	M6	3	0,55
06700030	30	55	26	31	39	45	760	200	120	6	M6x25	17	M6	3	0,56
06700032	32	60	26	31	39	45	930	230	114	8	M6x25	17	M6	4	0,60
06700035	35	60	26	31	39	45	1030	200	119	8	M6x25	17	M6	4	0,50
06700038	38	65	26	31	39	45	1240	210	124	8	M6x25	17	M6	4	0,60
06700040	40	65	26	31	39	45	1650	200	125	8	M6x25	17	M6	4	0,60
06700042	42	75	30	36	47	55	2170	236	140	6	M8x30	41	M8	3	1,00
06700045	45	75	30	36	47	55	2350	236	140	6	M8x30	41	M8	3	1,00
06700048	48	80	30	36	47	55	2510	218	135	6	M8x30	41	M8	3	1,10
06700050	50	80	30	36	47	55	2580	218	135	6	M8x30	41	M8	3	1,00
06700055	55	85	30	36	47	55	3200	223	145	8	M8x30	41	M8	4	1,10
06700060	60	90	30	36	47	55	3380	198	157	8	M8x30	41	M8	4	1,20
06700065	65	95	30	36	47	55	4160	213	140	8	M8x30	41	M8	4	1,30
06700070	70	110	40	46	57	67	6840	225	143	8	M10x35	83	M10	4	2,20
06700075	75	115	40	46	62	72	7500	210	138	8	M10x35	83	M10	4	2,50
06700080	80	120	40	46	62	72	8100	200	130	8	M10x35	83	M10	4	2,60
06700085	85	125	40	46	62	72	9700	210	145	10	M10x35	83	M10	4	2,80
06700090	90	130	40	46	62	72	10300	200	138	10	M10x35	83	M10	4	2,70
06700095	95	135	40	46	62	72	12100	210	148	10	M10x35	83	M10	4	2,90
06700100	100	145	46	52	77	89	15700	216	148	8	M12x45	145	M12	4	3,90
06700110	110	155	46	52	77	89	17200	196	139	8	M12x45	145	M12	4	4,20
06700120	120	165	46	52	77	89	22500	216	156	10	M12x45	145	M12	4	4,80
06700130	130	180	46	52	77	89	24000	196	140	12	M12x45	145	M12	4	5,00
06700140	140	190	51	59	84	90	30800	196	145	8	M14x45	230	M14	4	6,50
06700150	150	200	51	59	84	90	37150	205	153	10	M14x45	230	M14	5	7,00
06700160	160	210	51	59	84	90	40500	205	155	10	M14x45	230	M14	5	7,00
06700170	170	225	51	59	84	90	40900	163	123	12	M14x45	230	M14	6	8,50
06700180	180	265	51	59	84	90	41300	160	120	12	M14x45	230	M14	6	9

Příklad objednání:

Uložení na hřídel \varnothing 48 a zároveň krouticí moment nižší než 2510 Nm:

RCK 70 - 48 x 80

Obj. číslo 06700048

3D simulace k dispozici na internetových stránkách



Náhled k dispozici na www.chiaravalli.cz

Množství, dostupnost a ceny najdete na obchod.chiaravalli.cz

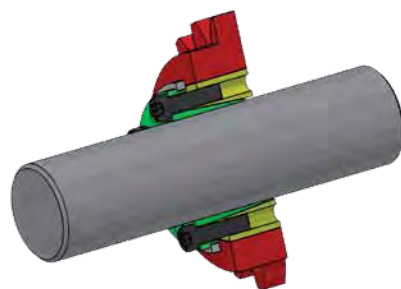
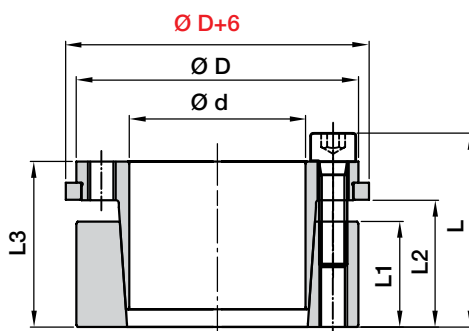


Samostředící

(RCK 70 s rozpěrným kroužkem)
Doporučené obráběcí tolerance
jsou následující:

Hřídel $\varnothing h 8$

Náboj $\varnothing H 8$



Obj. číslo	Rozměry						Kрут. m. max Mt Nm	Tlaky		Upevňovací šrouby DIN 912 MAT. 12.9			Vytlačovací závit		Hmotnost kg
	Ød	ØD	L1	L2	L3	L		Hřídel N/mm ²	Náboj N/mm ²	Počet	Typ	Utah. m. Nm	Typ	Počet	
06710019	19	47	26	31	39	45	300	228	98	4	M6x25	17	M6	2	0,45
06710020	20	47	26	31	39	45	320	231	98	4	M6x25	17	M6	2	0,46
06710022	22	47	26	31	39	45	370	211	99	4	M6x25	17	M6	2	0,50
06710024	24	50	26	31	39	45	430	220	110	6	M6x25	17	M6	3	0,50
06710025	25	50	26	31	39	45	480	226	113	6	M6x25	17	M6	3	0,50
06710028	28	55	26	31	39	45	590	207	108	6	M6x25	17	M6	3	0,60
06710030	30	55	26	31	39	45	650	226	121	6	M6x25	17	M6	3	0,60
06710032	32	60	26	31	39	45	800	201	117	8	M6x25	17	M6	4	0,70
06710035	35	60	26	31	39	45	860	206	121	8	M6x25	17	M6	4	0,60
06710038	38	65	26	31	39	45	1030	201	124	8	M6x25	17	M6	4	0,80
06710040	40	65	26	31	39	45	1130	239	146	8	M6x25	17	M6	4	0,60
06710042	42	75	30	36	47	55	1930	221	138	6	M8x30	41	M8	3	1,20
06710045	45	75	30	36	47	55	1950	221	138	6	M8x30	41	M8	3	1,10
06710048	48	80	30	36	47	55	2180	226	145	6	M8x30	41	M8	3	1,30
06710050	50	80	30	36	47	55	2210	226	146	6	M8x30	41	M8	3	1,10
06710055	55	85	30	36	47	55	2730	226	146	8	M8x30	41	M8	4	1,20
06710060	60	90	30	36	47	55	2910	201	134	8	M8x30	41	M8	4	1,30
06710065	65	95	30	36	47	55	3570	211	145	8	M8x30	41	M8	4	1,40
06710070	70	110	40	46	57	67	5830	226	145	8	M10x35	83	M10	4	2,50
06710075	75	115	40	46	62	72	6330	221	151	8	M10x35	83	M10	4	2,60
06710080	80	120	40	46	62	72	6840	202	142	8	M10x35	83	M10	4	2,80
06710085	85	125	40	46	62	72	8160	221	161	10	M10x35	83	M10	4	2,80
06710090	90	130	40	46	62	72	8670	201	146	10	M10x35	83	M10	4	3,00
06710095	95	135	40	46	62	72	10200	191	141	10	M10x35	83	M10	4	3,00
06710100	100	145	46	52	77	89	13600	201	151	8	M12x45	145	M12	4	5,50
06710110	110	155	46	52	77	89	14870	201	182	8	M12x45	145	M12	4	4,80
06710120	120	165	46	52	77	89	19460	221	162	10	M12x45	145	M12	4	5,50
06710130	130	180	46	52	77	89	20820	202	146	12	M12x45	145	M12	4	6,00
06710140	140	190	51	59	84	90	25410	192	141	8	M14x45	230	M14	4	7,50
06710150	150	200	51	59	84	90	30720	202	152	10	M14x45	230	M14	5	7,70
06710160	160	210	51	59	84	90	33150	202	152	10	M14x45	230	M14	5	8,00
06710170	170	225	51	59	84	90	34000	161	121	12	M14x45	230	M14	6	9,80
06710180	180	265	51	59	84	90	34250	157	122	12	M14x45	230	M14	6	9,80

Příklad objednání:

Uložení na hřídel $\varnothing d 30$ a zároveň kroutící
moment nižší než 650 Nm:

RCK 71 - 30 x 55

Obj. číslo 06710030

3D simulace k dispozici
na internetových stránkách



Náhled k dispozici na
www.chiaravalli.cz

Množství, dostupnost a ceny najdete na obchod.chiaravalli.cz

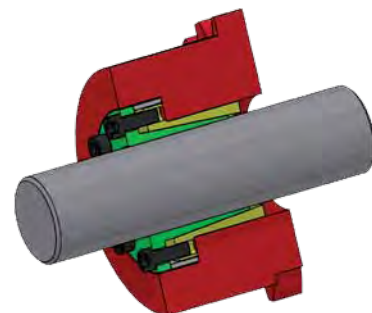
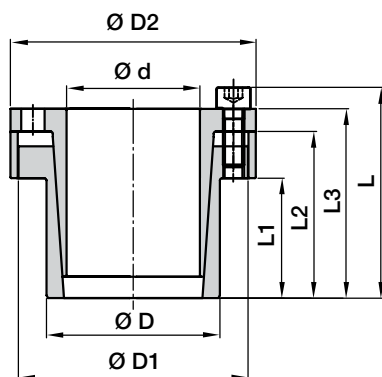


Samostředící

Doporučené obráběcí tolerance jsou následující:

Hřídel \varnothing h 8

Náboj \varnothing H 8



Rozměry

Obj. číslo	$\varnothing d$	$\varnothing D$	$\varnothing D1$	$\varnothing D2$	L1	L2	L3	L	Krout. m.	Tlaky		Upevňovací šrouby DIN 912 MAT. 12.9			Vytlačovací závit		Hmotnost kg
									max Mt Nm	Hřídel N/mm ²	Náboj N/mm ²	Počet	Typ	Utah. m. Nm	Typ	Počet	
06800006	6	14	22	25	10	18,5	22,5	25,5	12	190	80	3	M3x10	2,2	M3	2	0,15
06800008	8	15	24	27	12	21,5	22,5	29,5	29	205	110	3	M4x12	5	M4	2	0,16
06800009	9	16	25	28	14	23,5	27,5	31,5	31	150	85	3	M4x12	5	M4	2	0,16
06800010	10	16	25	28	14	23,5	27,5	31,5	35	140	85	3	M4x12	5	M4	2	0,17
06800011	11	18	28	32	14	23,5	27,5	31,5	52	170	105	4	M4x12	5	M4	2	0,17
06800012	12	18	28	32	14	23,5	27,5	31,5	58	150	100	4	M4x12	5	M4	2	0,18
06800014	14	23	35	39	14	23,5	27,5	31,5	69	140	80	4	M4x12	5	M4	2	0,20
06800015	15	24	40	45	16	29,5	36,5	42,5	170	158	98	4	M6x18	17	M6	2	0,21
06800016	16	24	40	45	16	29,5	36,5	42,5	180	148	98	4	M6x18	17	M6	2	0,23
06800017	17	26	42	47	19	32,5	39,5	45,5	200	180	125	4	M6x18	17	M6	2	0,25
06800018	18	26	42	47	19	32,5	39,5	45,5	200	180	125	4	M6x18	17	M6	2	0,27
06800019	19	27	43	49	19	32,5	39,5	45,5	210	170	120	4	M6x18	17	M6	2	0,29
06800020	20	28	44	50	19	32,5	39,5	52,5	220	160	115	4	M6x18	17	M6	2	0,30
06800022	22	32	48	54	26	39,5	46,5	52,5	250	115	80	4	M6x18	17	M6	2	0,38
06800024	24	34	50	56	26	39,5	46,5	52,5	395	146	102	6	M6x18	17	M6	3	0,41
06800025	25	34	50	56	26	39,5	46,5	52,5	410	140	102	6	M6x18	17	M6	3	0,45
06800028	28	39	55	61	25,5	39,5	46,5	52,5	465	135	98	6	M6x18	17	M6	3	0,47
06800030	30	41	57	62	25,5	39,5	46,5	52,5	510	127	90	6	M6x18	17	M6	3	0,48
06800032	32	43	59	65	25,5	39,5	46,5	52,5	705	146	108	8	M6x18	17	M6	4	0,51
06800035	35	47	62	69	31,5	45,5	52,5	58,5	790	105	80	8	M6x18	17	M6	4	0,63
06800038	38	50	66	72	31,5	45,5	52,5	58,5	860	100	76	8	M6x18	17	M6	4	0,67
06800040	40	53	69	75	31,5	45,5	52,5	58,5	900	96	72	8	M6x18	17	M6	4	0,73
06800042	42	55	71	78	31,5	45,5	52,5	79	940	90	70	8	M6x18	17	M6	4	0,78
06800045	45	59	80	86	45	62,5	71	79	1840	110	85	8	M8x22	41	M8	4	1,23
06800048	48	62	81	87	45	62,5	71	79	2000	105	80	8	M8x22	41	M8	4	1,24
06800050	50	65	86	92	55	62,5	71	89	2100	10	75	8	M8x22	41	M8	4	1,40
06800055	55	71	92	98	55	72,5	81	89	2580	85	65	9	M8x22	41	M8	3	1,70
06800060	60	77	98	104	55	72,5	81	89	2800	75	60	9	M8x22	41	M8	3	1,76
06800065	65	84	105	111	65	72,5	81	106,5	3050	70	55	9	M8x22	41	M8	3	2,21
06800070	70	90	113	119	65	86,5	96,5	106,5	5250	90	70	9	M10x25	83	M10	3	3,05
06800075	75	95	119	126	65	86,5	96,5	106,5	5600	80	65	9	M10x25	83	M10	3	3,32
06800080	80	100	125	131	65	86,5	96,5	106,5	8000	100	80	12	M10x25	83	M10	4	3,50
06800090	90	112	137	144	65	86,5	96,5	106,5	9000	90	75	12	M10x25	83	M10	4	3,90
06800100	100	125	147	154	65	86,5	96,5	106,5	15000	120	95	18	M10x25	83	M10	4	4,60
06800110	110	140	172	180	90	114	128	140	16000	80	65	12	M12x35	145	M12	4	8,70
06800120	120	155	187	198	90	114	128	140	17500	70	55	12	M12x36	145	M12	4	10,70

Příklad objednání:

Uložení na hřídel $\varnothing d$ 95 a zároveň krouticí moment nižší než 8000 Nm:

RCK 80 - 80 x 100
Obj. číslo 06800080

3D simulace k dispozici
na internetových stránkách



Náhled k dispozici na
www.chiaravalli.cz

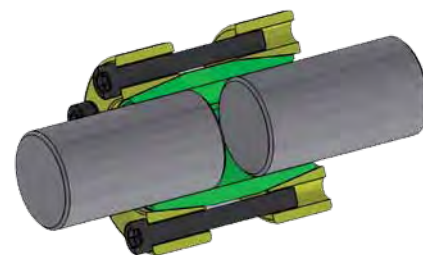
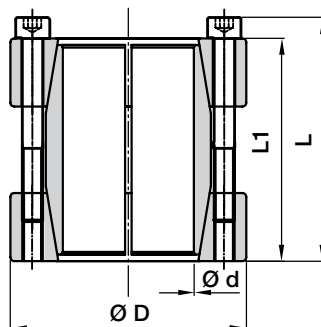
Množství, dostupnost a ceny najdete na obchod.chiaravalli.cz



Pevné spojení

Doporučené obráběcí tolerance jsou následující:

Hřídel \varnothing h 8



Obj. číslo	Rozměry				Krouť. m. max Mt Nm	Tlaky Hřídel N/mm ²	Upevňovací šrouby DIN 912 MAT. 12.9			Hmotnost kg
	Ød	ØD	L1	L			Počet	Typ Nm	Utah. moment	
06950017	17	50	50	56	200	110	4	M6x40	17	0,51
06950018	18	50	50	56	220	110	4	M6x40	17	0,52
06950019	19	50	50	56	230	110	4	M6x40	17	0,50
06950020	20	50	50	56	240	105	4	M6x40	17	0,50
06950024	24	55	60	66	290	120	4	M6x50	17	0,71
06950025	25	55	60	66	450	110	6	M6x50	17	0,69
06950028	28	60	60	66	510	110	6	M6x50	17	0,81
06950030	30	60	60	66	550	105	6	M6x50	17	0,78
06950032	32	63	60	66	580	90	6	M6x50	17	0,85
06950035	35	75	75	83	790	105	4	M8x60	41	1,48
06950038	38	75	75	83	850	100	4	M8x60	41	1,45
06950040	40	75	75	83	900	95	4	M8x60	41	1,40
06950042	42	78	75	83	950	90	4	M8x60	41	1,50
06950045	45	85	85	93	1520	110	6	M8x70	41	2,03
06950048	48	90	85	93	1620	100	6	M8x70	41	2,24
06950050	50	90	85	93	1690	95	6	M8x70	41	2,18
06950055	55	94	85	93	2470	110	8	M8x70	41	2,29
06950060	60	100	85	93	2710	95	8	M8x70	41	2,52
06950065	65	105	85	93	2930	90	8	M8x70	41	2,69
06950070	70	115	100	110	3770	90	6	M10x80	83	3,94

Příklad objednání:

Uložení na hřídel \varnothing d 40 a zároveň krouťící moment nižší než 900 Nm:

RCK 95 - 40 x 75

Obj. číslo 06950040

3D simulace k dispozici
na internetových stránkách



Náhled k dispozici na
www.chiaravalli.cz

Množství, dostupnost a ceny najdete na obchod.chiaravalli.cz

Pružné spojky GIFLEX[®]

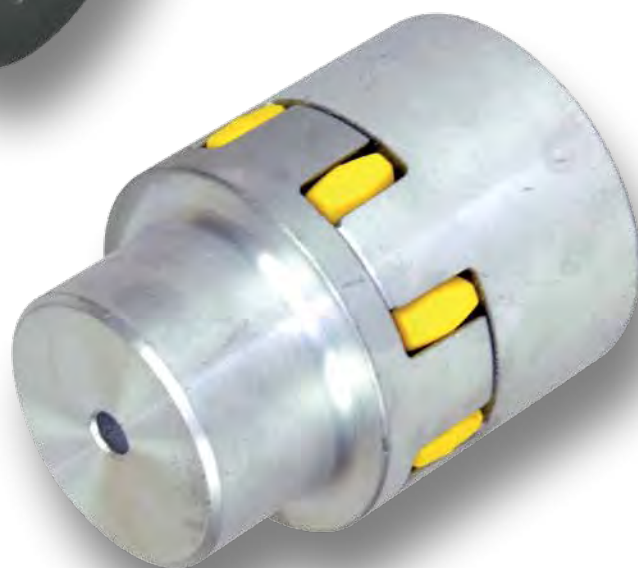
Série GE-T	str. 380
Série GE-T SG	str. 390
Série GF	str. 396
Série GFA	str. 400
Série GFAS	str. 408
Série FBX	str. 414



Pružné hřídelové spojky "GIFLEX®"

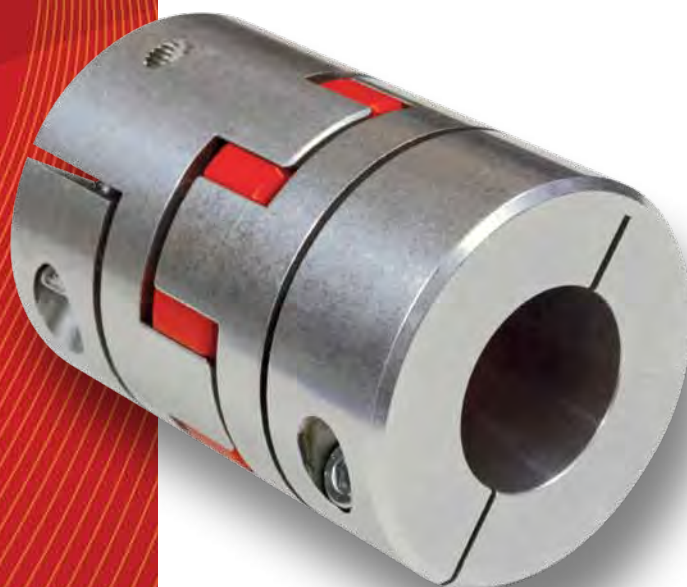
Série GE-T

Spojka GE-T standard



Spojka GE-T hliník

Spojka GE-T Taper-lock



Spojka GE-T SG



Náboj A



Náboj B



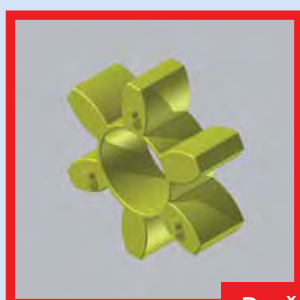
Náboj I

pouzdro zevnitř

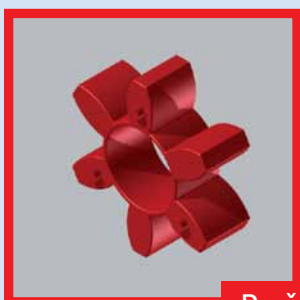


Náboj E

pouzdro z venku



Pružný článek žlutý (polyuretan)



Pružný článek červený (termoplast)



Pružný článek černý (termoplast)



Úvod

Pružné hřídelové spojky spojující zařízení mezi rotujícími hřídelmi jsou sestaveny tak, aby zajistily přenos kroutícího momentu bez otřesů a aby vyrovnaly menší odchylky nesouososti během provozu mezi hřídelmi v průmyslovém užití.

Řada GE-T pružných spojek zajišťuje vysokou úroveň výkonu a také poskytuje výbornou kvalitu díky svojí přesnosti a výběru použitého materiálu.

Všeobecná úroveň spolehlivosti poskytovaná spojkami GE-T je zajištěna znamenitou životností spojek.



Všeobecné

Řada pružných hřídelových spojek GE-T představuje spojky schopné přenosu kroutícího momentu, úměrného k flexibilnímu výkonu pružných článků. Spojka musí být také schopná efektivně absorbovat případné točivé vibrace způsobené zatížením. Zabraňuje zmírnění dopadů při maximálních kroutících momentech během startovací fáze a vyrovnává menší axiální i radiální vychýlení mezi hřídelmi při zachování přijatelně dobré životnosti.

Tyto vlastnosti a obecněji výkon požadovaný od spojek závisí téměř výlučně na kvalitě pružných článků. Výběr materiálu použitého pro výrobu spojek je tím pádem základní.

Charakteristika pružných článků musí mít rostoucí tendenci (vzrůstající při nízkých hodnotách kroutícího momentu a setrvávající při vyšších hodnotách kroutícího momentu), aby byl zajištěn provoz bez trhání při startovací fázi a s omezeným točivým výkonem při ustáleném stavu.

U pružných článků je nezbytné mít určitou pružnou hysterezi, úměrnou požadovanému absorpčnímu účinku, který zajišťuje, že spojka může efektivně absorbovat případnou točivou oscilaci. Navíc životnost spojky závisí na pružnosti materiálů zahrnující přechodné komponenty. Fyzické vlastnosti jak popsány výše jsou často v rozporu jeden s druhým a ve srovnání s ostatními základními mechanickými a technologickými parametry. Výkon přechodných komponentů nelze tím pádem přizpůsobit různým provozním podmínkám pokud je použit pouze jeden typ materiálu a tím pádem materiál převzatý pro pružný článek se musí lišit. Vybraný termoplastický elastomer je vybrán tak, aby splňoval střední úroveň potřeb základního provedení. To se vztahuje na elastomer se střední neohebností, charakteristický optimálním vnitřním vlhčícím účinkem, odolným vůči zapaření, únavě materiálu, zbroušení, stejně jako hydrolyze a základním chemickým prostředkům se speciálním vztahem k oleji a ozonu. Provozní teploty pohybující se mezi -40 °C a $+125\text{ °C}$ s krátkým maximem do 150 °C jsou dovoleny v případě základního provedení.

Alternativní směsi schopné vyhovět každé praktické potřebě byly sestaveny a jsou k dispozici na vyžádání pro užití v extrémních provozních podmínkách, nebo pro potřeby převyšující průměrné požadavky.

Provozní a montážní podmínky

Provoz pružných točivých spojek, jako například typ GE-T nebo podobných spojek je charakterizován úměrnými vlastnostmi mezi kroutícím momentem a úhlem točení a schopností vyrovnat limitovanou nesouosost a případně radiální úchylku.

Klíčové vlastnosti rovnocenné důležitosti, u nichž je však složitější interpretace, jsou reprezentovány absorpčním faktorem a přirozenou frekvencí nebo resonancí. Pro kvalifikování svých výrobků deklaruje CHIARAVALLI GROUP SPA povolené hodnoty kroutícího momentu, mající vztah ke správně uvedeným hodnotám úhlu točení, který je limitován hodnotou 5 odpovídající maximální hodnotě kroutícího momentu. Tím je poskytnuto platné vodítko pro progresivní vlastnosti pružného zakřivení. Maximální povolené hodnoty jsou zobrazeny v případě ostrého a pralelního vychýlení spolu s varováním, že tyto se vztahují k extrémním hodnotám, které nemohou být přidávány společně (pouze angulární náhrada nebo pouze radiální náhrada) a týkají se "standardních" provozních podmínek charakterizovaných následujícími: provozní kroutící moment nepřesahují nominální kroutící moment, rotující rychlost menší než $1,450\text{ ot/min}$ a teplotu nepřesahující 40 °C .

Maximální rotační rychlost vyjádřená v ot/min , odpovídající maximální obvodové rychlosti 30 m/sec je uváděna pro každou spojku řady GE-T. Tato rychlost může být dosažena pomocí adekvátní míry zabezpečení srovnané s nebezpečím nebo poruchou způsobenými odstředivým tlakem díky vlastnostem použitého materiálu. Třída G 2.5 dynamického vyvážení v souladu s ISO 1940 je doporučována navzdory faktu, že díly spojek jsou plně obráběné z obou venkovních stran, pro případ kdy aktuální provozní otáčky přesahují 2.800 ot/min .



Výběr spojek a velikostní kritéria

Velikosti spojek jsou vytipovány na základě fyzických zákonů mechaniky a odolnosti materiálů a také odpovídá stanoveným standardům DIN 740 list 2.

Spojka je vybírána podle kritérií, které stanovují, že maximální dovolený tlak není nikdy přesážen, dokonce ani v nejnáročnějších provozních podmínkách. Z toho plyne, že nominální kroutící moment deklarovaný pro spojku musí být porovnan s referenčním kroutícím momentem, který bere v úvahu přetížení v důsledku způsobu jak je náklad naložen a provozní podmínky. Referenční kroutící moment je získán vynásobením provozního kroutícího momentu série násobících faktorů v závislosti na povaze nákladů nebo okolních teplotních podmínkách.

Zatížení v důsledku nominálního kroutícího momentu

Povolený nominální kroutící moment spojky TKN musí odpovídat jakékoliv provozní teplotě rovné nebo vyšší než provozní kroutící moment na poháněné straně.

$$TLN = 9549 \frac{(PLn) [Nm]}{nLn}$$

Následující podmínky musí být splněny, kde St představuje teplotní faktor. Musí být vzata v úvahu provozní teplota spojky.

$$Tk n = > TLN * St$$

Startovací zatížení

Pohonový motor dodává kroutící moment během startovací periody, která je složena z nominálního kroutícího momentu a závisí na způsobu distribuce hmot. Podobná situace nastává při brzdící fázi, tím pádem jsou tyto dvě charakteristické vlivy kroutícího momentu, které jsou závislé na distribuci hmot na hnací straně MA a hnané straně ML, stejně tak jako frekvenci počtu startů, na které závisí startovací faktor Sz. Statistické kroutící momenty pro pohonou i poháněnou stranu jsou vyjádřeny následujícími vztahy

- pohonová strana $T_S = T_{AS} * MA * SA$
- poháněná strana $T_S = T_{LS} * ML * SL$

Předpokládáme, že MA a ML jsou rovny 1, první přibližné hodnotě a v případě neznámých distribucí hmot. U faktoru SA lze předpokládat, že je roven vztahu mezi startovacím a nominálním kroutícím momentem, v případě pohonu elektrickým motorem.

Zatížení způsobené vlivem kroutícího momentu

Povolený nominální kroutící moment spojky TKN musí být roven nebo vyšší než startovací kroutící moment vzrostlý teplotním faktorem St a startovacím faktorem Sz pro jakoukoliv hodnotu provozní teploty.

$$Tk n max > TS * St * Sz$$

Pro získání provozních podmínek předcházejícím periodickým odchylkám kroutícího momentu, stejně jako točivým tlakům kontaktujte obchodně technické oddělení Chiaravalli.

Symbols

Tk n	=	nominální kroutící moment (Nm)
Tk max	=	maximální kroutící moment (Nm)
Tk w	=	inverzní kroutící moment (Nm)
TLN	=	provozní kroutící moment na hnané straně (Nm)
TLs	=	statický kroutící moment na hnané straně (Nm)
TAS	=	statický kroutící moment na hnací straně (Nm)
Ts	=	statický kroutící moment (Nm)
PLn=	=	provozní výkon na hnané straně (Nm)
nLn	=	provozní rychlost na hnané straně (ot/min.)
St	=	teplotní faktor
JA	=	moment setrvačnosti na hnací straně
JL	=	moment setrvačnosti na hnané straně
SA	=	dopadový faktor na hnací straně
SL	=	dopadový faktor na hnané straně
Sz	=	startovací faktor
MA	=	hmotnostní faktor na hnací straně
ML	=	hmotnostní faktor na hnané straně

$$\frac{JL}{JA+JL}$$

$$\frac{JA}{JA+JL}$$

Indikační hodnota pro nastavovací faktory:

Veličina	symbol	definice
Teplotní faktor	St.	St. C° 1 -30° 1,2 +40° 1,4 +80° 1,8 +120° +30°
Startovací faktor	Sz.	Numero degli avviamenti per ora Avviamenti/h Sz. 100 200 400 800 1 1,2 1,4 1,6
Dopadový faktor	SA/SL	SA/SL Menší startovací vlivy 1,5 Střední startovací vlivy 1,8 Velké startovací vlivy 2,2

Zatěžovatelé:

Stav zatížení	Provozní podmínky	Typ pohonu	
		elektrický	dieslový
Rovnoměrné	Pravidelný provoz bez nárazů nebo přetížení.	1,25	1,5
lehké	Pravidelný provoz s menšími nárazy lnebo přetíženími.	1,50	2,0
Střední	Nepravidelný provoz se středními přetíženími po krátkou dobu a častými, ale mírnými nárazy.	2,0	2,5
Těžké	Zjevně nepravidelný provoz s velmi častými nárazy a přetíženími větší intenzity.	2,5	3,0


Technická data
ČERNÝ PRUŽNÝ ČLÁNEK

92/94 shore A

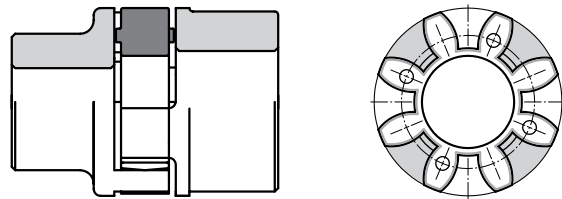
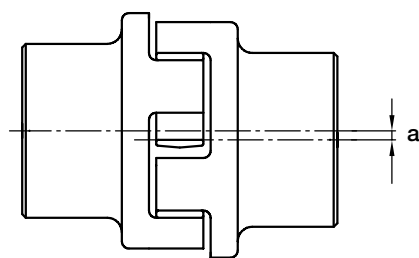
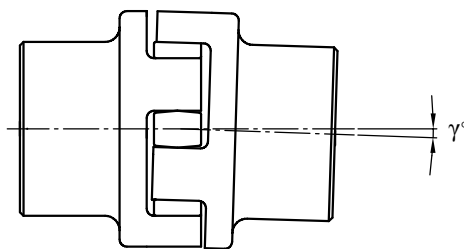
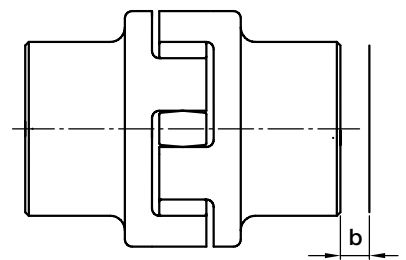
Provozní teplota - 40° +140°

ŽLUTÝ PRUŽNÝ ČLÁNEK - POLYURETAN

92/94 shore A

Provozní teplota - 40° +90°

Spojky GE-T jsou vyráběny z hliníku a oceli


Radiálně nesouosé hřídele

Úhlově nesouosé hřídele

Axiálně nesouosé

Technická data

Typ	Max. n. min. ¹	Úhel zkrutu		Pružný článek shore A	Kroucí moment (Nm)			Točivá neohebnost (kNm/rad)				Axiální vychýlení b mm	Max. vychýlení radiální a mm		Max. vychýlení úhlové °
		Tk n	Tk max		Norm. Tk n	Max Tk max	con inv. Tk w	1,0 Tk n	0,75 Tk n	0,5 Tk n	0,25 Tk n		a	°	
GE-T 19-24	14000	3°	5°	94	10	20	2,6	0,68	0,57	0,44	0,28	1,2	0,2	1,2°	
GE-T 24-32	10600			94	35	70	9	2,19	1,82	1,40	0,90	1,4	0,2	0,9°	
GE-T 28-38	8500			94	95	190	25	5,20	4,31	3,32	2,12	1,5	0,25	0,9°	
GE-T 38-45	7100			94	190	380	49	10,00	8,30	6,39	4,08	1,8	0,28	1,0°	
GE-T 42-55	6000			94	265	530	69	17,00	14,11	10,86	6,94	2,0	0,32	1,0°	
GE-T 48-60	5600			94	310	620	81	20,00	16,59	12,77	8,16	2,1	0,36	1,1°	
GE-T 55-70	4750			94	410	820	105	21,99	18,25	14,05	8,98	2,2	0,38	1,1°	
GE-T 65-75	4250			94	625	1250	163	28,20	23,39	18,01	11,51	2,6	0,42	1,2°	
GE-T 75-90	3550			94	975	1950	254	67,99	56,41	43,44	27,75	3,0	0,48	1,2°	
GE-T 90-100	2800			94	2400	4800	624	110,00	91,26	70,27	44,89	3,4	0,50	1,2°	



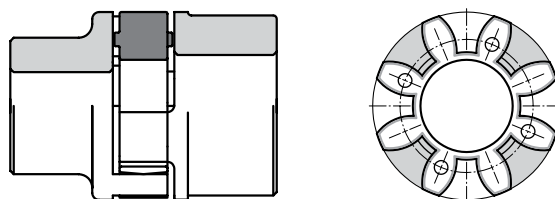
Technická data

ČERVENÝ PRUŽNÝ ČLÁNEK

96/98 shore A

Provozní teplota - 30° +140°

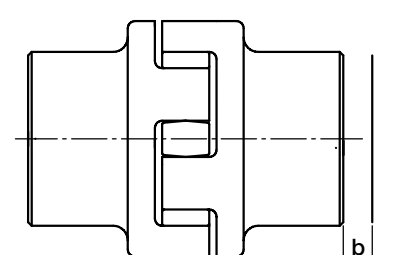
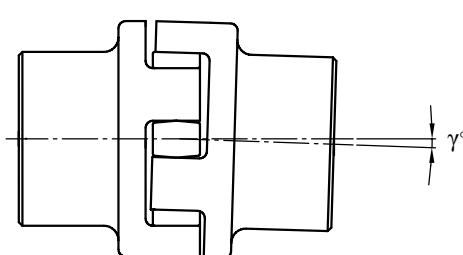
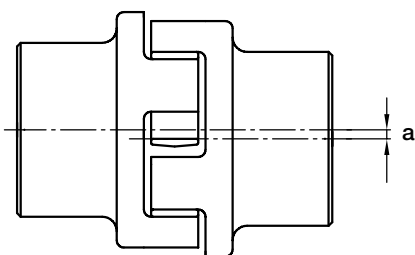
Spojky GE-T jsou vyráběny z hliníku a oceli



Radiálně nesouosé hřídele

Úhlově nesouosé hřídele

Axiálně nesouosé hřídele



Technická data

Typ	Max. n. min. 1	Úhel zkrutu		Pružný článek shore A	Kroucí moment (Nm)			Točivá neohebnost (kNm/rad)				Axiální vychýlení b mm	Max. vychýlení	
		Tk n	Tk max		Norm. Tk n	Max Tk max	con inv. Tk w	1,0 Tk n	0,75 Tk n	0,5 Tk n	0,25 Tk n		radiální a mm	úhlové °
GE-T 19-24	14000	3°	5°	96	17	34	4,4	1,09	0,90	0,68	0,42	1,2	0,2	1,2°
GE-T 24-32	10600			96	60	120	16	3,70	3,04	2,31	1,44	1,4	0,2	0,9°
GE-T 28-38	8500			96	160	320	42	9,5	7,80	5,92	3,68	1,5	0,25	0,9°
GE-T 38-45	7100			96	325	650	85	29,0	23,8	18,6	11,24	1,8	0,28	1,0°
GE-T 42-55	6000			96	450	900	117	40,5	33,24	25,21	15,70	2,0	0,32	1,0°
GE-T 48-60	5600			96	525	1050	137	48,56	39,86	30,23	18,82	2,1	0,36	1,1°
GE-T 55-70	4750			96	625	1250	163	52,78	43,32	32,86	20,46	2,2	0,38	1,1°
GE-T 65-75	4250			96	640	1280	166	57,5	47,19	35,80	22,29	2,6	0,42	1,2°
GE-T 75-90	3550			96	1465	2930	381	150,0	123,12	93,39	58,14	3,0	0,48	1,2°
GE-T 90-100	2800			96	3600	7200	936	250,0	205,19	155,65	96,90	3,4	0,50	1,2°



Litina GG25

Výklad popisu:

Příklad

GE-T 19A-24B= Náboj A + Náboj B

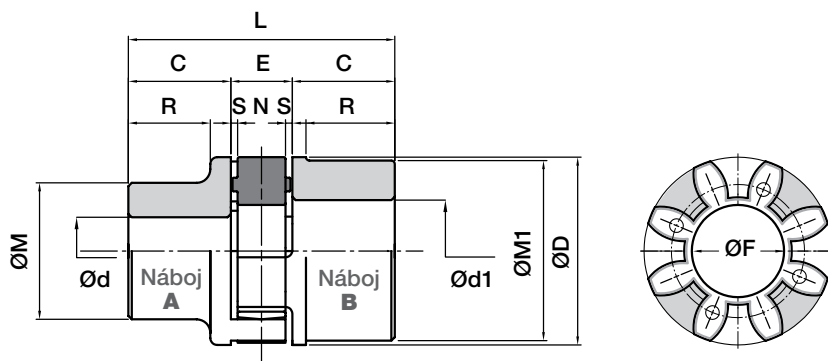
GE-T 19A-24B= Náboj B + Náboj A

GE-T 19A-19A= 2 náboje A

GE-T 24B-24B= 2 náboje B

Velikost spojky je definována maximálním otvorem v náboji.

Ocel*



OBJ. ČÍSLA

Typ	Obj. číslo Náboj A	Obj. číslo Náboj B	Pružný článek černý 92/94 shore A	Pružný článek červený 96/98 shore A	Pružný článek žlutý 92/94 shore A
GE-T 19A-24B*	02201920	02201940	02001910	02001911	02001912
GE-T 24A-32B	02202420	02202440	02002410	02002411	02002412
GE-T 28A-38B	02202820	02202840	02002810	02002811	02002812
GE-T 38A-45B	02203820	02203840	02003810	02003811	02003812
GE-T 42A-55B	02204220	02204240	02004210	02004211	02004212
GE-T 48A-60B	02204820	02204840	02004810	02004811	02004812
GE-T 55A-70B	02205520	02205540	02005510	02005511	02005512
GE-T 65A-75B	02206520	02206540	02006510	02006511	02006512
GE-T 75A-90B	02207520	02207540	02007510	02007511	02007512
GE-T 90A-100B	02209020	02209040	02209010	02209011	02209012

ROZMĚRY - VÁHY

Typ	Otvor		Dokončený otvor		Rozměry v mm											Pružný článek	Hmotnost		J kg cm ² náboje A+B
	A	B	Ød max	Ød1 max	C	ØD	E	ØF	ØM	ØM1	N	R	S	L	kg Náboj A		kg Náboj B		
GE-T 19A-24B*	-	-	19	24	25	40	16	18	30	40	12	19	2	66	0,004	0,18	0,25	0,8	
GE-T 24A-32B	-	-	24	32	30	55	18	27	40	55	14	24	2	78	0,014	0,36	0,55	3	
GE-T 28A-38B	-	-	28	38	35	65	20	30	48	65	15	27,5	2,5	90	0,025	0,60	0,85	7	
GE-T 38A-45B	-	-	38	45	45	80	24	38	66	78	18	36,5	3	114	0,042	1,35	1,65	20	
GE-T 42A-55B	-	-	42	55	50	95	26	46	75	94	20	40	3	126	0,066	2,00	2,30	50	
GE-T 48A-60B	-	-	48	60	56	105	28	51	85	104	21	45	3,5	140	0,088	2,75	3,10	80	
GE-T 55A-70B	-	-	55	70	65	120	30	60	98	118	22	52	4	160	0,116	4,20	4,50	160	
GE-T 65A-75B	-	-	65	75	75	135	35	68	115	134	26	61	4,5	185	0,172	6,50	6,80	310	
GE-T 75A-90B	-	-	75	90	85	160	40	60	135	158	30	69	5	210	0,325	10,00	10,80	680	
GE-T 90A-100B	38	38	90	100	100	200	45	100	160	180	34	81	5,5	245	0,440	14,00	15,80	1590	

Náboj A - B

Náboj B - A

Náboj A - A

Náboj B - B



Náboj A



Náboj B



Pružný článek žlutý
Provozní teplota
- 40° + 90°



Pružný článek červený
Provozní teplota
- 30° + 140°



Pružný článek černý
Provozní teplota
- 40° + 140°

Na požádání je možné dohotovit otvor.

DŮLEŽITÉ:

Komplet spojky je nutné objednat po jednotlivých dílech.

Náboj + Pružný článek + Náboj

Náhled k dispozici na
www.chiaravalli.cz

Množství, dostupnost a ceny najdete na obchod.chiaravalli.cz





Hliník

Výklad popisu

Příklad

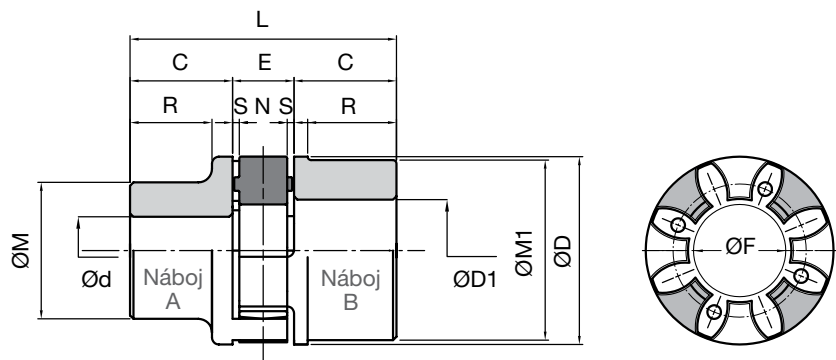
GE-T 19A-24B/AI = Náboj A + Náboj B

GE-T 19A-24B/AI = Náboj B + Náboj A

GE-T 19A-19A/AI = 2 náboje A

GE-T 24B-24B/AI = 2 náboje B

Velikost spojky je definována maximálním otvorem v náboji.



OBJ. ČÍSLA

Typ	Obj. číslo Náboj A	Obj. číslo Náboj B	Pružný článek černý 92/94 shore A	Pružný článek červený 96/98 shore A	Pružný článek žlutý 92/94 shore A
GE-T 19A-24B/AI	02301920	02301940	02001910	02001911	02001912
GE-T 24A-32B/AI	02302420	02302440	02002410	02002411	02002412
GE-T 28A-38B/AI	02302820	02302840	02002810	02002811	02002812
GE-T 38A-45B/AI	02303820	02303840	02003810	02003811	02003812

ROZMĚRY - VÁHY

Typ	Bez otvoru		Dokončený otvor		Rozměry v mm										Hmotnost kg			J kg cm ² náboje A+B
	A	B	Ød max	Ød1 max	C	ØD	E	ØF	ØM	ØM1	N	R	S	L	Pružný článek	Náboj A	Náboj B	
GE-T 19A-24B/AI	6	10	19	24	25	40	16	18	30	40	12	19	2	66	0,005	0,07	0,08	0,4
GE-T 24A-32B/AI	8	14	24	32	30	55	18	27	40	55	14	24	2	78	0,014	0,13	0,18	1
GE-T 28A-38B/AI	10	16	28	38	35	65	20	30	48	65	15	27,5	2,5	90	0,025	0,22	0,3	3
GE-T 38A-45B/AI	12	20	38	45	45	80	24	38	66	78	18	36,5	3	114	0,042	0,48	0,558	8

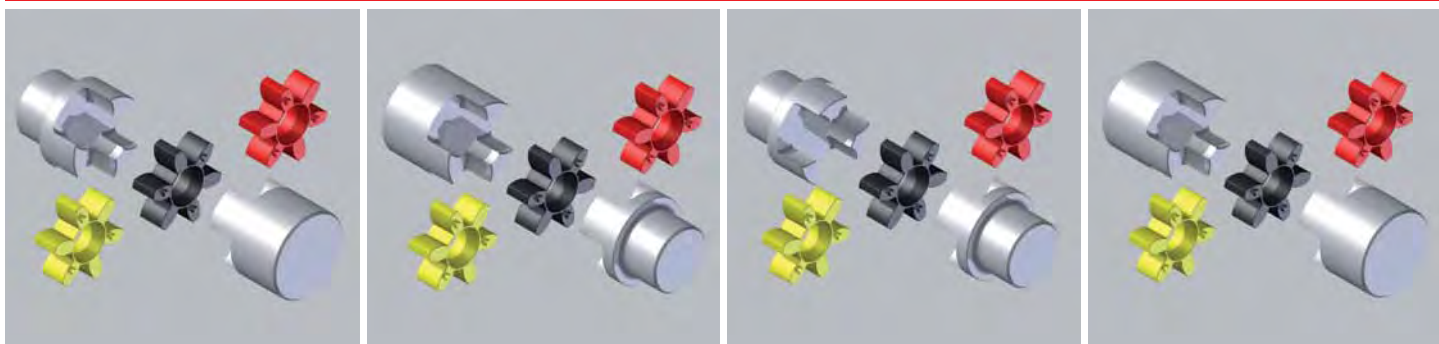
J momento d'inertzia Náboj A+B con foro Ø max

Náboj A - B

Náboj B - A

Náboj A - A

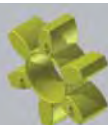
Náboj B - B



Náboj A



Náboj B

Pružný článek
žlutý
Provozní teplota
- 40° + 90°Pružný článek
červený
Provozní teplota
- 30° + 140°Pružný článek
černý
Provozní teplota
- 40° + 140°

Na požádání je možné dohotovit otvor.

DŮLEŽITÉ:

Komplet spojky je nutné objednat po jednotlivých dílech.

Náboj + Pružný článek + Náboj

Náhled k dispozici na
www.chiaravalli.czMnožství, dostupnost a ceny najdete na obchod.chiaravalli.cz



CHIARAVALLI GROUP GIFLEX® Pružné hřídelové spojky GE-T - TAPER LOCK

Litina GG25

Výklad popisu

Příklad

GE-T 28I-38E = Náboj I + Náboj E

GE-T 28E-38I = Náboj E + Náboj I

GE-T 28I-28I = 2 náboje I

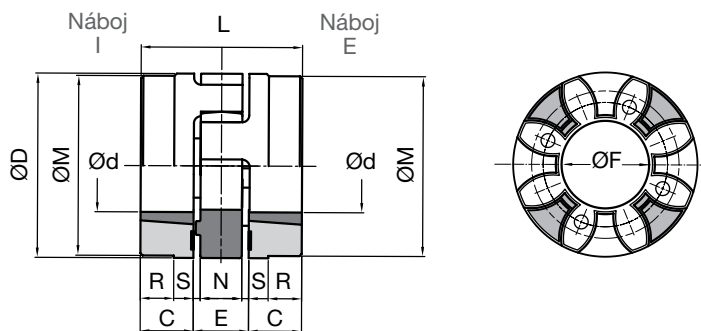
GE-T 38E-38E = 2 náboje E

Montáž pouzdra:

Náboj I pro pouzdro montované zevnitř

Náboj E pro pouzdro montované z venku

Pro pouzdro TAPER LOCK®



OBJ. ČÍSLA

Typ	Obj. číslo Náboj I	Obj. číslo Náboj E	Pružný článek černý 92/94 shore A	Pružný článek červený 96/98 shore A	Pružný článek žlutý 92/94 shore A
GE-T 28-38 TL	03202841	03202840	02002810	02002811	02002812
GE-T 38-45 TL	03203841	03203840	02003810	02003811	02003812
GE-T 42-55 TL	03204241	03204240	02004210	02004211	02004212
GE-T 48-60 TL	03204841	03204840	02004810	02004811	02004812
GE-T 55-70 TL	03205541	03205540	02005510	02005511	02005512
GE-T 75-90 TL	03207541	03207540	02007510	02007511	02007512

ROZMĚRY - VÁHY

Typ	Pouzdro Taper Lock	Dokončený otvor d		Rozměry v mm									Hmotnost (kg)		J kg cm ² náboje
		Ød max	ØD1 max	C	ØD	E	ØF	ØM	N	S	L	R	Pružný článek	Náboj	
GE-T 28-38 TL	1108	14	25	23	65	20	30	65	15	2,5	66	-	0,025	0,50	7
GE-T 38-45 TL	1108	14	25	23	80	24	38	78	18	3	70	15	0,042	0,88	26
GE-T 42-55 TL	1610	14	42	26	95	26	46	94	20	3	78	16	0,066	1,40	36
GE-T 48-60 B1 TL	1615	19	40	39	105	28	51	104	21	3,5	106	28	0,088	2,33	78
GE-T 55-70 B1 TL	2012	19	50	33	120	30	60	118	22	4	96	20	0,116	2,42	120
GE-T 75-90 B1 TL	2517	19	65	57	160	40	80	158	30	5	154	41	0,325	6,80	630

Náboj I - E

Náboj E - I

Náboj I - I

Náboj E - E



Náboj I



Náboj E



Pružný článek žlutý



Provozní teplota
- 40° + 90°



Pružný článek červený

Provozní teplota
- 30° + 140°



Pružný článek černý

Provozní teplota
- 40° + 140°

DŮLEŽITÉ:

Komplet spojky je nutné objednat po jednotlivých dílech.

Náboj + Pružný článek + Náboj

Náhled k dispozici na
www.chiaravalli.cz



Množství, dostupnost a ceny najdete na obchod.chiaravalli.cz



Příklady použití

U třífázových motorů při 50Hz
maximální rychlost 3000 ot./min.

Technická data níže nejsou pro
společnost CHIARAVALLI GROUP SpA
závazná a lze je uplatnit prostřednictvím
jednoduchého příkladu.



Pružné hřídelové spojky GE-T

Elektrický motor typ	Ø d hřídele motoru	Výkon motoru a 50 Hz n = 3000 min		Spojka GE-T typ	Fs	
		P (kW)	T (Nm)			
80	19	1,1	3,6	19/24	5,4	
90 S	24	1,5	4,9	19/24	4,0	
90 L	24	2,2	7,2		2,7	
100 L	28	3	9,8		24/32	7,1
112 M	28	4	13,1	24/32	5,4	
132 S	38	7,5	-		28/38	7,6
132 M	38	-	-	28/38	-	
160 M	42	15	49		38/45	7,8
160 L	42	18,5	60		38/45	6,3
180 M	48	22	72	42/55		7,5
180 L	48	-	-	42/55		-
200 L	55	37	121		4,4	
225 S	60	-	-		42/55	-
225 M	60	45	47	3,7		
250 M	65	55	180	48/60		3,5
280 S	75	75	246	55/70	3,1	
280 M	75	90	295		2,6	
315 S	80	110	360		55/70	2,1
315 M	80	132	433	75/90		4,6
315 L	80	200	656	3,0		
355 L	100	315	1010	90/100	4,8	
400 L	100	400	1280		3,8	



Úvod

Hliníkové pružné spojky GE-T SG jsou dodávány se třemi typy pružných elementů v bezvúlovém provedení.

Jsou navrženy tak, aby byly vhodné, pro nízký krouticí moment pracující jednotky a průmyslového provozu, kde musí splňovat určité požadavky.

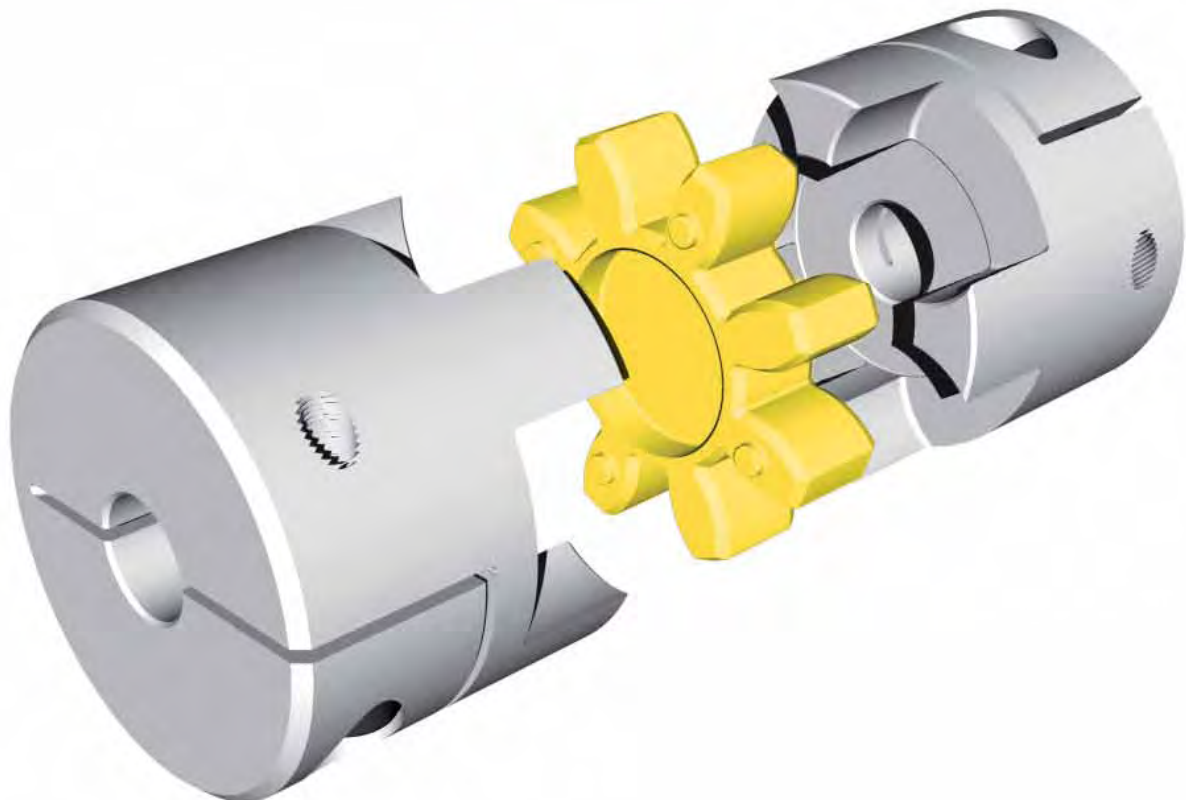
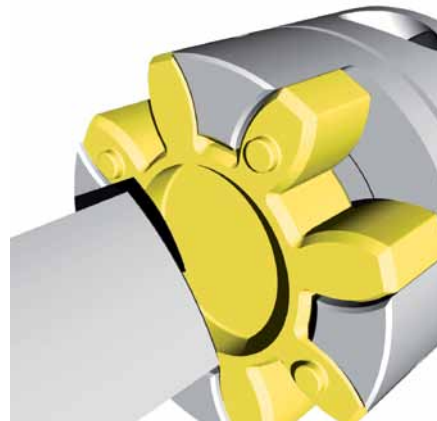
Díky jejich omezeným rozměrům a snadné montáži mohou fungovat v malém prostoru, čehož lze využít v různých aplikacích.

Výhody

Svěrné spojení zaručuje jisté a rychlé upevnění bez prodloužení mezi hřídelí a nábojem. Nicméně je důležité dodržovat utahovací moment stahovacích šroubů (MS) uvedených v tabulce.

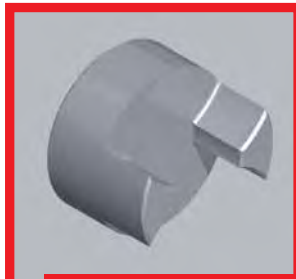
Kromě testování velikosti spojky uvedené v tabulce, je navrhováno testovat maximální krouticí moment sevření do rozměru F.

Pružný článek mající tvar hvězdice je vsazen do dutého zalícování náboje s mírným přednapětím, zajišťujícím potřeby krouticí moment přenosu provedení bez vůle.



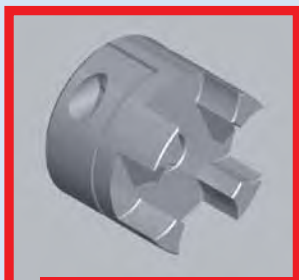


Náboj provedení A

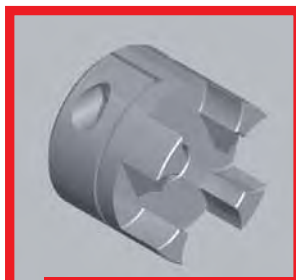


Náboj provedení B

Rozdíl mezi nábojem "A" a nábojem "B" je dán pouze velikostí náboje.

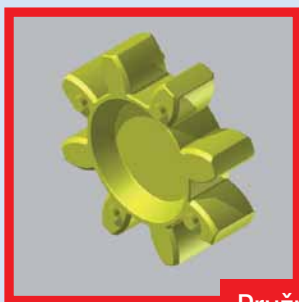


Náboj provedení C

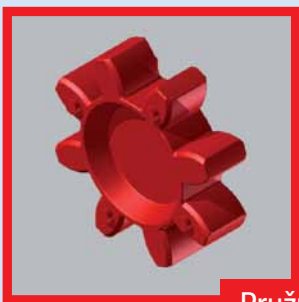


Náboj provedení D

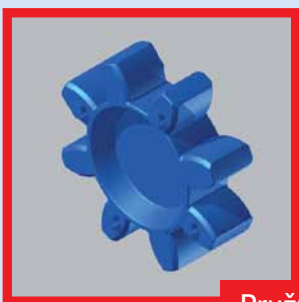
Rozdíl mezi nábojem "C" a nábojem "D" je dán pouze velikostí náboje.



Pružný článek žlutý (polyuretan)



Pružný článek červený (polyuretan)



Pružný článek modrý (polyuretan)



NÁBOJ PROVEDENÍ A

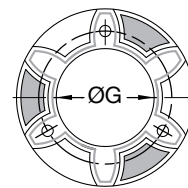
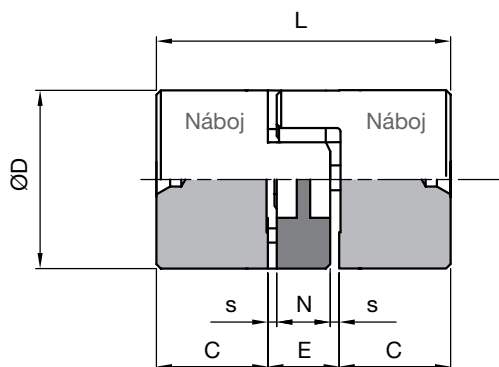
Hliníková slitina s plným nábojem

Pružný článek

4 cípy GE-T 09 SG

GE-T 14 SG

6 cípů GE-T 19-24 SG



Pružný článek se 6 cípy

Technická data

Typ	Tuhost pružného elementu shore A		Max. rychlost rotace V=30m/s	Točivý moment (Nm)		Statická Nm/rad	Tuhost Dynamická Nm/rad	Radiální N/mm	Hmotnost (kg)		Max. moment setrvačnosti kg m ² x 10 ⁻⁶
				Tk n	Tk max				Náboj	Hvězdice	
GE-T 09 SG	80	4 cípy	28000	1,8	3,6	17,02	52	125	0,009	0,002	0,57
	92/94	4 cípy		3,0	6,0	31,5	95	262			
	96/98	4 cípy		5,0	10,0	51,5	150	518			
GE-T 14 SG	80	4 cípy	19000	4,0	8,0	60,2	180	153	0,020	0,005	3,25
	92/94	4 cípy		7,5	15,0	114,6	344	336			
	96/98	4 cípy		12,5	25,0	172,0	513	604			
GE-T 19-24 SG	80	6 cípů	14000	4,9	9,8	343,8	1030	582	0,066	0,007	21,90
	92/94	6 cípů		10,0	20,0	573,0	1720	1120			
	96/98	6 cípů		17,0	34,0	859,0	2580	2010			

Poznámka: Pro obvodovou rychlost vyšší V=30 m/s je zapotřebí dynamického vyvážení

Typ	Obj. číslo Náboj plný	Pružný článek modrý (polyuretan) 80 shore A	Pružný článek červený (polyuretan) 96/98 shore A	Pružný článek žlutý (polyuretan) 92/94 shore A
GE-T 09 SG	02509200	02509102	02509104	02509100
GE-T 14 SG	02514200	02514102	02514104	02514100
GE-T 19-24 SG	02519200	02519102	02519104	02519100

Rozměry: provedení A

Typ	Ø otvoru min.	Ø otvoru max.	Ø D	Ø G	L	C	E	N	S
GE-T 09 SG	4	9	20	7,2	30	10	10	8	1,0
GE-T 14 SG	4	14	30	10,5	35	11	13	10	2,5
GE-T 19-24 SG	10	20	40	18	66	25	16	12	2,0

Spojka GE-T SG provedení A s plným nábojem z hliníkové slitiny



Na požádání je možné dohotovit otvor.

DŮLEŽITÉ:

Komplet spojky je nutné objednat po jednotlivých dílech.

Náboj + Pružný článek + Náboj

Náhled k dispozici na

www.chiaravalli.cz



Množství, dostupnost a ceny najdete na obchod.chiaravalli.cz



NÁBOJ PROVEDENÍ B

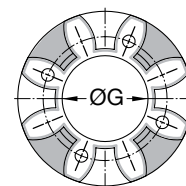
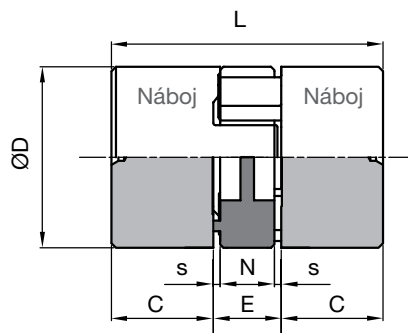
Hliníková slitina s plným nábojem

Pružný článek:

6 cípů GE-T 24-28 SG

8 cípů GE-T 28-38 SG

GE-T 38/45 SG



Pružný článek s 8 cípů

Technická data

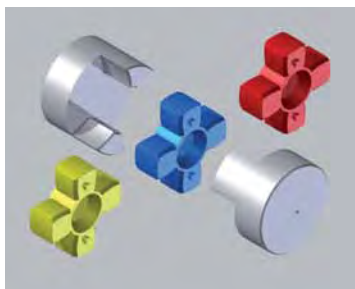
Typ	Tuhost pružného elementu shore A		Max. rychlost rotace V=30m/s	Točivý moment (Nm)		Statická Nm/rad	Tuhost Dynamická Nm/rad	Radiální N/mm	Hmotnost (kg)		Max. moment setrvačnosti kg m ² x 10 ⁻⁶
	Náboj	Hvězdice		Tk n	Tk max				Náboj	Hvězdice	
GE-T 24-28 SG	80	6 cípů	10600	17,0	34,0	1432,0	4296	1480	0,132	0,018	58,30
	92/94	6 cípů		35,0	70,0						
	96/98	6 cípů		60,0	120,0						
GE-T 28-38 SG	80	8 cípů	8500	46,0	92,0	2292,0	6879	1780	0,253	0,029	216,80
	92/94	8 cípů		95,0	190,0						
	96/98	8 cípů		160,0	320,0						
GE-T 38-45 SG	80	8 cípů	7100	94,0	188,0	4589,0	13752	2350	0,455	0,049	445,20
	92/94	8 cípů		190,0	380,0						
	96/98	8 cípů		325,0	650,0						

Poznámka: Pro obvodovou rychlost vyšší V=30 m/s je zapotřebí dynamického vyvážení

Typ	Obj. číslo Náboj plný	Pružný článek modrý (polyuretan) 80 shore A	Pružný článek červený (polyuretan) 96/98 shore A	Pružný článek žlutý (polyuretan) 92/94 shore A
GE-T 24-28 SG	02524200	02524102	02524104	02524100
GE-T 28-38 SG	02528200	02528102	02528104	02528100
GE-T 38-45 SG	02538200	02538102	02538104	02538100

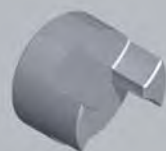
Rozměry: provedení B

Typ	Ø otvoru min.	Ø otvoru max.	Rozměry (mm)						
			ØD	ØG	L	C	E	N	S
GE-T 24-28 SG	15	28	55	27	78	30	18	14	2,0
GE-T 28-38 SG	19	35	65	30	90	35	20	15	2,5
GE-T 38-45 SG	20	45	80	38	114	45	24	18	3,0

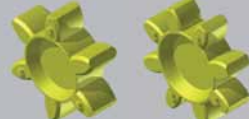


Spojka GE-T SG provedení B s plným nábojem z hliníkové slitiny

Náboj

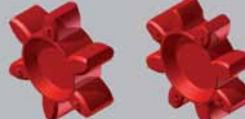


Pružný článek žlutý



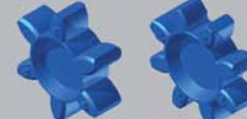
Provozní teplota - 40° + 90°

Pružný článek červený



Provozní teplota - 30° + 90°

Pružný článek modrý



Provozní teplota - 50° + 80°

Na požádání je možné dohotovit otvor.

DŮLEŽITÉ:

Komplet spojku je nutné objednat po jednotlivých dílech.

Náboj + Pružný článek + Náboj

Náhled k dispozici na
www.chiaravalli.cz



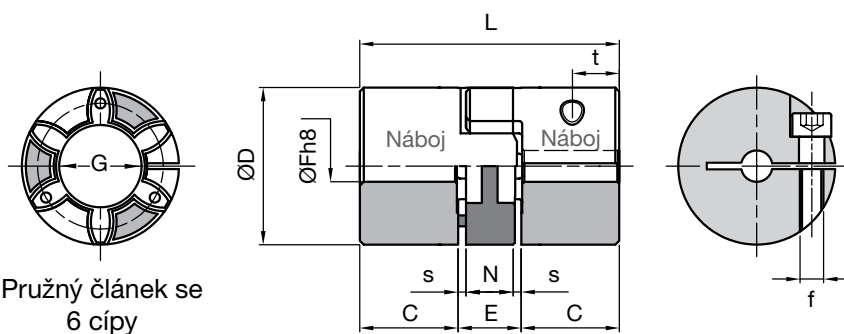
Množství, dostupnost a ceny najdete na obchod.chiaravalli.cz



NÁBOJ PROVEDENÍ C

Hliníková slitina s plným nábojem - jednoduchý řez

4 cípy GE-T 09 SG
 GE-T 14 SG
 6 cípů GE-T 19-24 SG



Pružný článek se 6 cípy

Technická data

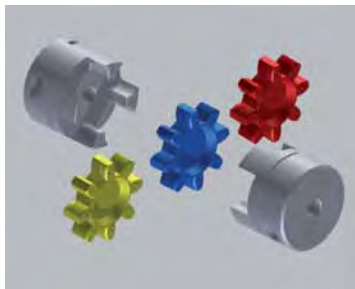
Typ	Tuhost pružného elementu shore A		Max. rychlost rotace V=30m/s	Točivý moment (Nm)		Statická Nm/rad	Tuhost Dynamická Nm/rad	Radiální N/mm	Hmotnost (kg)		Max. moment setrvačnosti kg m² x 10 ⁻⁶
				Tk n	Tk max				Náboj	Hvězdice	
GE-T 09 SG	80	4 cípy	28000	1,8	3,6	17,02	52	125	0,009	0,002	0,57
	92/94	4 cípy		3,0	6,0	31,5	95	262			
	96/98	4 cípy		5,0	10,0	51,5	150	518			
GE-T 14 SG	80	4 cípy	19000	4,0	8,0	60,2	180	153	0,020	0,005	3,25
	92/94	4 cípy		7,5	15,0	114,6	344	336			
	96/98	4 cípy		12,5	25,0	172,0	513	604			
GE-T 19-24 SG	80	6 cípů	14000	4,9	9,8	343,8	1030	582	0,066	0,007	21,90
	92/94	6 cípů		10,0	20,0	573,0	1720	1120			
	96/98	6 cípů		17,0	34,0	859,0	2580	2010			

Poznámka: Pro obvodovou rychlost vyšší V=30 m/s je zapotřebí dynamického vyvážení

Typ	Obj. číslo Náboj provedení C	Pružný článek modrý (polyuretan) 80 shore A	Pružný článek červený (polyuretan) 96/98 shore A	Pružný článek žlutý (polyuretan) 92/94 shore A
GE-T 09 SG	025092-- + Ø díry	02509102	02509104	02509100
GE-T 14 SG	025142-- + Ø díry	02514102	02514104	02514100
GE-T 19-24 SG	025192-- + Ø díry	02519102	02519104	02519100

Rozměry: provedení C

Typ	Verze	Hotový otvor (tolerance h8)	ØD ØG L C E N s f								Ms šroub (Nm)	
			ØD	ØG	L	C	E	N	s	f	Utahovací moment	t
GE-T 09 SG	A	5-6-8-10	20	7,2	30	10	10	8	1,0	M2,5	0,75	5
GE-T 14 SG	A	5-6-8-10-12-14-15-16	30	10,5	35	11	13	10	2,5	M3	1,40	5
GE-T 19-24 SG	A	8-10-12-14-15-16-18-19-20	40	18	66	25	16	12	2,0	M6	11,0	12

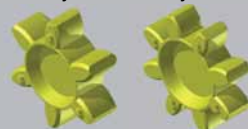


Spojka GE-T SG provedení C s jednoduchým řezem z hliníkové slitiny

Náboj

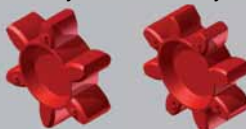


Pružný článek žlutý



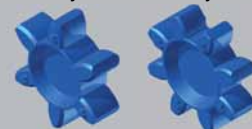
Provozní teplota - 40° + 90°

Pružný článek červený



Provozní teplota - 30° + 90°

Pružný článek modrý



Provozní teplota - 50° + 80°

DŮLEŽITÉ:

Komplet spojky je nutné objednat po jednotlivých dílech.

Náboj + Pružný článek + Náboj

Náboj provedení C verze A



Náhled k dispozici na
www.chiaravalli.cz

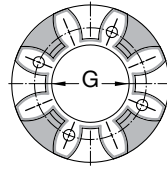
Množství, dostupnost a ceny najdete na obchod.chiaravalli.cz



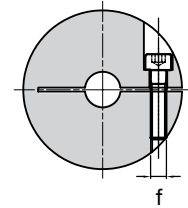
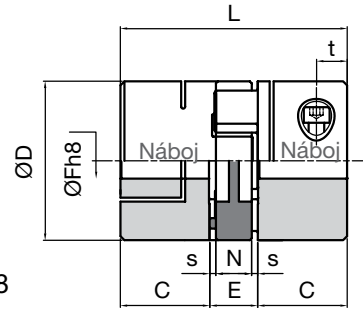
NÁBOJ PROVEDENÍ D

Hliníková slitina s plným nábojem - dvojitý řez

8 cípů GE-T 24-28 SG
GE-T 28-38 SG
GE-T 38/45 SG



Pružný článek s 8 cípy



Technická data

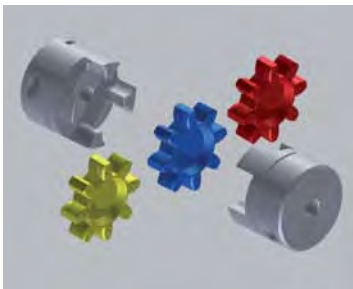
Typ	Tuhost pružného elementu shore A		Max. rychlost rotace V=30m/s	Točivý moment (Nm)		Statická Nm/rad	Tuhost Dynamická Nm/rad	Radiální N/mm	Hmotnost (kg)		Max. moment setrvačnosti kg m ² x 10 ⁻⁶
	8 cípů	8 cípů		Tk n	Tk max				Náboj	Hvězdice	
GE-T 24-28 SG	80	8 cípů	10600	17,0	34,0	1432,0	4296	1480	0,132	0,018	58,30
	92/94	8 cípů		35,0	70,0						
	96/98	8 cípů		60,0	120,0						
GE-T 28-38 SG	80	8 cípů	8500	46,0	92,0	2292,0	6879	1780	0,253	0,029	216,80
	92/94	8 cípů		95,0	190,0						
	96/98	8 cípů		160,0	320,0						
GE-T 38-45 SG	80	8 cípů	7100	94,0	188,0	4589,0	13752	2350	0,455	0,049	445,20
	92/94	8 cípů		190,0	380,0						
	96/98	8 cípů		325,0	650,0						

Poznámka: Pro obvodovou rychlost vyšší V=30 m/s je zapotřebí dynamického vyvážení

Typ	Obj. číslo Náboj provedení D	Pružný článek modrý (polyuretan) 80 shore A	Pružný článek červený (polyuretan) 96/98 shore A	Pružný článek žlutý (polyuretan) 92/94 shore A
GE-T 24-28 SG	025242-- + Ø díry	02524102	02524104	02524100
GE-T 28-38 SG	025282-- + Ø díry	02528102	02528104	02528100
GE-T 38-45 SG	025382-- + Ø díry	02538102	02538104	02538100

Rozměry: provedení D

Typ	Verze	Hotový otvor (tolerance h8) ØD	ØG							Ms šroub (Nm)		
			L	C	E	N	s	f	Utahovací moment	t		
GE-T 24-28 SG	B	12-14-15-16-18-19-20-22-24-25-28	55	27	78	30	18	14	2,0	M6	11,0	14
GE-T 28-38 SG	B	18-19-20-22-24-25-28-30-32-35	65	30	90	35	20	15	2,5	M8	25,0	15
GE-T 38-45 SG	B	18-19-20-22-24-25-28-30-32-35-38-40	80	38	114	45	24	18	3,0	M8	25,0	20



Spojka GE-T SG provedení D s dvojitým řezem z hliníkové slitiny

Náboj	Pružný článek žlutý	Pružný článek červený	Pružný článek modrý
	Provozní teplota - 40° + 90°	Provozní teplota - 30° + 90°	Provozní teplota - 50° + 80°

DŮLEŽITÉ:

Komplet spojku je nutné objednat po jednotlivých dílech.

Náboj + Pružný článek + Náboj

Náboj provedení D verze B



Náhled k dispozici na www.chiaravalli.cz

Množství, dostupnost a ceny najdete na obchod.chiaravalli.cz



Spojky GF (s nylonovou objímkou)

Spojky GF (s nylonovou objímkou)

Série GF





Úvod

Řada ozubených spojek GIFLEX jsou komerční spojky pro obecné aplikace, které jsou vyrobeny ve vysokém standardu kvality a nabízí technické a výkonnostní vlastnosti, které jsou typické pro průmyslové spojky.

Specifický aplikační sektor poukazuje na přenos energie do pružných spojů rotačních částí, s možností kompenzace radiálních i úhlových vychýlení a absorpce axiálního prokluzování.

Výkon je ve shodě s třídou spojek, pro potřeby průmyslových požadavků převzatých designových kritérií a přesností se kterou jsou spojky vyráběny a systematicky testovány.

Konstrukce

Konstrukčně vzato se pružné spojky skládají ze dvou symetrických ocelových nábojů a syntetické pryskyřičné objímky, která zajišťuje spojení a přenos energie mezi dvěma náboji.

Náboje jsou vyrobeny z oceli s nízkým obsahem uhlíku. Dutá objímka s vnitřním ozubením vytvořeným tlakovým litím zahrnuje polokrystalický technický polymer s vysokou molekulární vahou, zaručené certifikátem o původu, teplotně upravený a naplněný pevným mazadlem, které přispěje ke zvýšení samomazných vlastností typických pro polymer. Ozubení dvou nábojů má progresivní dvojité zakřivení, vyrobené za použití numericky kontrolovaných obráběcích nástrojů, což zajišťuje optimální výkon poskytovaný spojkou. Toto řešení umožňuje úhlové i radiální vychýlky i při podmínkách zatížení. Specifická geometrie zubů pro daný přenášený kroutící moment výrazně snižuje povrchový tlak, a tím pádem navyšuje kapacitu spojky pro přenos nákladu a odolnost vůči opotřebení.

Relativní odolnost vůči vlhkosti a její schopnost pro odolání teplotám mezi -20°C a +120°C s krátkým vrcholem do 150°C umožňuje spojkám odolat náročným pracovním podmínkám i v agresivním prostředí.

Vlastnosti

Spojky poskytují v praktických aplikacích následující výkon:

- Omezené celkové rozměry, váha a moment setrvačnosti
- Konstantní rychlost při otáčkách
- Tichý provoz a schopnost absorbovat nárazy a vibrace
- Odolá nejběžnějším agresivním chemickým prostředkům a mírnému horku max. teplota 80°C
- Samomazné, elektricky netečné a bezúdržbové
- Nenákladné, snadno smontovatelné a vhodné pro různé aplikace, i v náročných podmínkách.

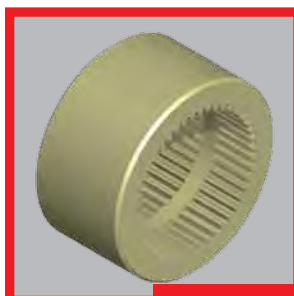
Jednotlivé části spojky GF



Standardní náboj



Prodloužený náboj



Nylonová objímka



Výběr spojky

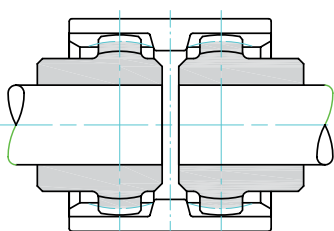
Výběr na základě točivého momentu:

Spojka musí být zvolena tak, že maximální točivý moment nepřekračuje přípustný vrchol kroutícího momentu spojky.

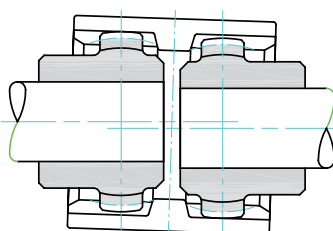
Postup montáže

- Zajistěte obě polospojky ke hřídeli, ujistěte se, že vnitřní povrchy jsou v jedné rovině s koncem hřídele.
- Nasad'te objímku na obě spojovací poloviny a upravte jejich vzdálenosti (vzdálenost "G"), a přizpůsobte obě hřídele.
- Upevněte do příslušné polohy dva prvky, které mají být spojeny.
- Dříve než se začne spojka otáčet, ověřte, zda se objímka může volně axiálně pohybovat.

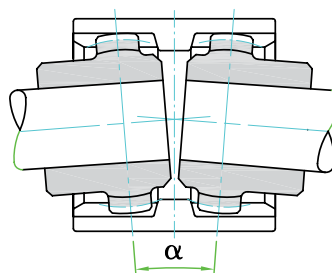
Souosé hřídele



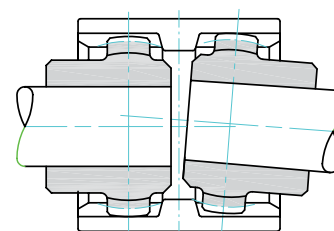
Radiálně nesouosé hřídele



Úhlově nesouosé hřídele



Radiálně a úhlově nesouosé hřídele



Technická data

Typ spojky	Výkonový faktor kW		Kroutící moment Nm		Přenášený výkon v kW při ot/min								Max. ot/min	Hmotnost kg	J kg cm ²	Maximální odchylky nesouososti		Axiální odchylka mm
	norm	max	norm	max	750		1 000		1 500		3 000					Úhlová a	Radiální mm	
GF 14	0,0011	0,0023	11,5	23	0,8	1,5	1,1	2,0	1,6	3,0	3,3	6,0	14.000	0,166	0,27	± 2°	0,7	± 1
GF 19	0,0019	0,0037	18,5	36,5	1,3	2,7	1,8	3,7	2,7	5,5	5,4	11,1	12.000	0,276	0,64	± 2°	0,8	± 1
GF 24	0,0023	0,0047	23	46	1,7	3,5	2,3	4,7	3,4	7,0	6,9	14,1	10.000	0,312	0,92	± 2°	0,8	± 1
GF 28	0,0053	0,0106	51,5	103,5	3,9	7,9	5,2	10,6	7,8	15,9	15,6	31,8	8.000	0,779	3,45	± 2°	1,0	± 1
GF 32	0,0071	0,0142	69	138	5,2	10,5	7,0	14,1	10,5	21,1	21,0	42,3	7.100	0,918	5,03	± 2°	1,0	± 1
GF 38	0,0090	0,0181	88	176	6,7	13,5	9,0	18,0	13,5	27,0	27,0	54,0	6.300	1,278	9,59	± 2°	0,9	± 1
GF 42	0,0113	0,0226	110	220	8,4	16,8	11,2	22,5	16,8	33,7	33,6	67,5	6.000	1,473	13,06	± 2°	0,9	± 1
GF 48	0,0158	0,0317	154	308	11,8	23,6	15,8	31,6	23,7	47,4	47,4	94,8	5.600	1,777	18,15	± 2°	0,9	± 1
GF 55	0,029	0,058	285	570	21,7	43,5	29,0	58,0	43,5	87,0	87,0	174,0	4.800	3,380	49,44	± 2°	1,2	± 1
GF 65	0,0432	0,0865	420	840	32,1	64,3	42,9	85,8	64,3	128,7	128,7	257,4	4.000	4,988	106,34	± 2°	1,3	± 1

J Moment setrvačnosti spojky A-B a max. otvorem Ø



Nylonová objímka

Výklad popisu:

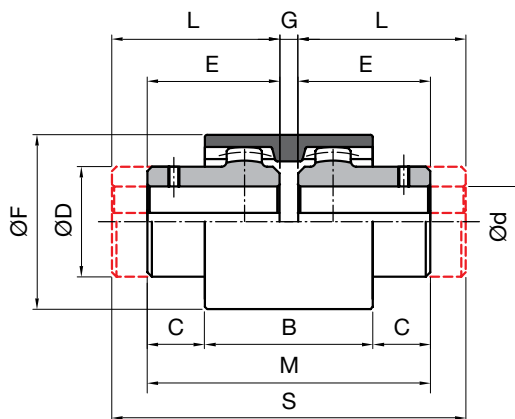
Příklad

GF 14-NN se dvěma standardními náboji

GF 14-NL s jedním standardním a jedním dlouhým nábojem

GF 14-LL se dvěma dlouhými náboji

Velikost spojky je definována maximálním otvorem v náboji.



Spojky GF (s nylonovou objímkou)

Obj. čísla pro kompletní spojku

Obj. čísla pro jednotlivé části

Typ	Obj. číslo GF NN	Obj. číslo GF NL	Obj. číslo GF LL	Náboj standardní	Náboj dlouhý	Nylonová objímka
GF 14	00101402	00101400	00101404	00101420	00101440	00101410
GF 19	00101902	00101900	00101904	00101920	00101940	00101910
GF 24	00102402	00102400	00102404	00102420	00102440	00102410
GF 28	00102802	00102800	00102804	00102820	00102840	00102810
GF 32	00103202	00103200	00103204	00103220	00103240	00103210
GF 38	00103802	00103800	00103804	00103820	00103840	00103810
GF 42	00104202	00104200	00104204	00104220	00104240	00104210
GF 48	00104802	00104800	00104804	00104820	00104840	00104810
GF 55	00105502	00105500	00105504	00105520	00105540	00105510
GF 65	00106502	00106500	00106504	00106520	00106540	00106510

ROZMĚRY - VÁHY

Typ	Bez otvoru	Dokončený otvor (tolerance h7) min max		Rozměry v mm									Hmotnost (kg)		
				Standardní verze						prodloužená			Objímka	Náboj standard	Náboj dlouhý
				B	C	ØD	E	ØF	G	M	L	S			
GF 14	-	6	14	38	6,5	25	23,5	41	4	51	30	64	0,022	0,10	0,13
GF 19	-	8	19	38	8,5	32	25,5	48	4	55	40	84	0,028	0,18	0,28
GF 24	-	10	24	42	7,5	36	26,5	52	4	57	50	104	0,037	0,23	0,42
GF 28	-	10	28	48	19	45	41	68	4	86	60	124	0,086	0,54	0,79
GF 32	-	12	32	48	18	50	40	75	4	84	60	124	0,104	0,66	0,97
GF 38	-	14	38	50	17	58	40	85	4	84	80	164	0,131	0,93	1,83
GF 42	-	20	42	50	19	63	42	95	4	88	110	224	0,187	1,10	2,76
GF 48	-	20	48	50	27	68	50	100	4	104	110	224	0,198	1,50	3,21
GF 55	-	25	55	65	29,5	82	60	120	4	124	110	224	0,357	2,63	5,12
GF 65	-	25	65	72	36	95	70	140	4	144	140	284	0,595	4,02	7,9

GF NN

GF NL

GF LL



Spojky je možné objednat komplet nebo po jednotlivých dílech.

Náhled k dispozici na
www.chiaravalli.cz

Množství, dostupnost a ceny najdete na obchod.chiaravalli.cz



Pružné spojky GFA (s ocelovou objímkou)

Pružné spojky GFA (s ocelovou objímkou)

Série GFA





Úvod

Řada pružných spojek "Giflex" GFA reprezentuje spojky navržené s kompaktní strukturou pro průmyslové aplikace, točivě neohebné a schopné kompenzovat částečná úhlová, paralelní i kombinovaná vychýlení.

Speciální konfigurace s jednodílnou objímkou a těsnými uzávěry na koncích spojek dává spojkám vhodnost pro užití v agresivních prostředích a ve zvláště náročných provozních podmínkách. Výkon odpovídá vlastnostem dvojitě zakřivení, konstantní rychlosti spojky určené pro použití pro všeobecné i specifické aplikace s možností namontování na hřídel s volnou mezerou.

Provozní limity definované maximálním kroutícím momentem, rotační rychlostí a povolenou úhlovou nesouosostí jsou výsledkem designu založeném na cíleném výběru materiálu, tepelném ošetření a geometrii ozubení. Spolehlivost uvedených provozních limitů byla potvrzena testováním limitů únavy materiálu jak povrchovým tlakem (Hertzainův tlak) tak ohýbáním i ničivému opotřebení podle výpočtových schémat nasimulovaných provozních situací. Obchodně technické oddělení společnosti CHIARAVALLI CZ a.s. je nicméně schopné prověřit problémy vztahující se k výběru, aplikaci a údržbě spojek ve spolupráci s uživatelem.

Na specifickou žádost lze nabídnout spojky speciální svým tvarem, provedením a výkonem.

Strukturální vlastnosti

Řada kompaktních spojek GFA, obsahující dva ozubené náboje a externí jednodílnou spojovací objímku.

Mazivo uvnitř spojky je zajištěno dvěma těsníci kroužky, umístěných do obou konců objímky a fixované pružnou pojistkou (Seegerova pojistka).

Dva závitové otvory umístěné na objímce proti sobě umožňují zavedení pevného maziva.

Ozubení nábojů je profilově upraveno a má progresivní dvojitě zakřivení dosažené obráběním na NC strojích.

Profilově upravené ozubení objímky mající paralelní přímku je dosaženo prostřednictvím formujícího nástroje.

Ozubení je vyráběno v přesnostní kategorii 7 v souladu s DIN 3972 a díky převzaté obráběcí technologii má stupeň provedení s drsností povrchu přesahující $Ra = 1,4$ mikrometrů.

Náboje i objímka jsou vyrobeny z tvrzené a popuštěné uhlíkové oceli s odolností proti tahovému napětí 800 N/mm. Spojky jsou na konci obráběcího stupně vystaveny tvrzení povrchu termochemickým ošetřením, což zajišťuje vysokou odolnost vůči opotřebení a zaseknutí a také vykazuje vysokou odolnost vůči korozi způsobené atmosferickými podmínkami.

Perfektní těsnění dosažené pomocí těsnícího kroužku zajišťuje kontrolu požadovaného mazání a předchází pronikání znečišťujících látek zvenčí, čímž přispívá k růstu průměrné životnosti spojky, i při provozu v agresivním prostředí.

Dva ozubené náboje jsou umístěny v maximální vzdálenosti povolené délkou objímky. Toto uspořádání zajišťuje minimální úhlové vychýlení pro dané paralelní vychýlení a zvyšuje vlastnosti konstantní rychlosti.



Vyhovující provoz a životnost pružných ozubených spojek závisí na správném výběru spojek, stejně jako na slučitelnosti provozních podmínek s výkonem podávaným spojkou.

Tím pádem je nezbytné zdůraznit limitující výkon spojek a objasnit vlivy externího zatížení, které jsou uplatňovány na příslušné spojky. Základní tvar zajišťuje, aby byly všechny spojky schopny kompenzovat statické úhlové nebo montážní vychýlení rovné stupni 1 což je zajištěno minimální konstrukční tolerancí mezi zuby.

Dynamické úhlové nebo provozní vychýlení nesmí být nikdy větší než 0,5 stupňů, doporučené hodnoty by neměly být vyšší než 0,25 stupňů.

Uváděné nominální hodnoty kroutícího momentu a indikovaná maximální obvodová rychlost vztahující se k úhlovému nebo složenému vychýlení, které nepřesahuje 1/12 stupně (5 primárních skupin).

“Mimořádné” hodnoty kroutícího momentu mohou být tolerovány jako přechodné a během fáze zrychlení. Nemohou se projevit více než 10-15 sekund a nesmí se objevit víc než 5 krát za hodinu.

Trvání únavy materiálu je vypočítáno pro tradiční limit 50 milionů cyklů, zvažující 2 zátěžové cykly na každou otáčku spojky.

Vychýlení přesahující 1/8 stupně (7,5 primárních skupin) mají za následek zmenšení nominálního kroutícího momentu a maximální rotační rychlosti uvedené pro individuální spojky.

Výkon spojky, co se týče kroutícího momentu, povoleného počtu otáček a životnosti poklesne nebo vzroste ve srovnání s uváděnými hodnotami v případě provozních podmínek lišících se od výše specifikovaných podmínek nebo pro “stanovenou dobu” trvání. Navrhovaná data byla testována pro účely zajištění přiměřené míry bezpečnosti. Uvedený výkon má tím pádem být chápán jako platný pro faktor zatížení rovnému 1.

Používání předepsaných mazacích prostředků a dodržení doporučeného časového intervalu výměny maziva představuje předpoklad pro dosažení výkonu a životnosti uvedených v katalogu.

Obchodně technické oddělení CHIARAVALLI CZ a.s je schopno poradit uživateli při výběru nejvhodnějšího typu spojky pro aktuální provozní podmínky a doporučit je s ohledem na speciální provozní podmínky.

Technická data

Typ Spojky	Výkonostní faktor ot/min		Kroutící moment Nm		Přenášený výkon v KW na ot/min				Max. doporučený ot/min	Ot/min limit	Max. radiální vychýlení mm	Hmotnost kg	J kg cm ²
	norm.	mimoř.	norm.	mimoř.	750 norm.	1000 norm.	1500 norm.	3000 norm.					
GFA 25	0,061	0,157	600	1.524	45	61	91	183	6.000	5.000	0,20	1,36	8,68
GFA 32	0,103	0,259	1.000	2.520	77	103	154	309	5.000	4.000	0,26	2,51	25,10
GFA 40	0,128	0,322	1.250	3.125	96	128	192	384	4.200	3.000	0,32	3,55	44,82
GFA 56	0,257	0,639	2.500	6.200	192	257	385	-	3.500	2.200	0,37	6,15	132,60
GFA 63	0,412	0,985	4.000	9.260	309	412	618	-	3.000	1.600	0,40	9,91	278,20
GFA 80	0,773	1,855	7.500	18.000	579	773	-	-	2.600	1.200	0,48	16,20	558,6
GFA 100	1,236	2,937	12.000	28.500	927	-	-	-	1.400	700	0,65	23,00	1.044,50
GFA 125	2,431	5,795	23.600	56.250	1.823	-	-	-	950	460	0,70	49,15	3.650
GFA 155	4,121	9,273	40.000	90.000	3.090	-	-	-	700	350	0,80	91,30	9.982

Pozn. U skutečné provozní rychlosti vyšší než 3600 ot/min. doporučujeme dynamické vyvažování třídy G 2,5 sekundy v souladu s ISO 1940.

Ve výjimečných případech spojky v provozu snesou dvakrát takové paralelní vychýlení, než to, které bylo doporučeno a při montáži čtyřikrát větší vychýlení.

(1) Vztahuje se k normálnímu vyhotovení spojky s maximálním otvorem bez drážky pro pero.

Náhled k dispozici na
www.chiaravalli.cz

Množství, dostupnost a ceny najdete na obchod.chiaravalli.cz



Údaje o kroutícím momentu, otáčkách a životnosti stanovené pro spojky mají být chápány jako platné s uvedením servisního faktoru SF = 1
 Servisní faktor musí být tím pádem určen na základě aplikace, intenzitě zatížení a faktoru rozsahu, který určuje typ zatížení působící na spojku.
 Hodnoty uvedené v následující tabulce lze považovat za bezpečnostní měření bez údajů přesné aplikace.

Stav zatížení	Provozní podmínky	Typ pohonu	
		elektrický motor	Dieslový motor.
Rovnoměrné	Pravidelný provoz bez nárazů nebo přetížení.	1,25	1,5
Lehké	Pravidelný provoz s menšími nárazy nebo přetíženími.	1,50	2,0
Střední	Nepravidelný provoz se středními přetíženími po krátkou dobu a častými, ale mírnými nárazy.	2,0	2,5
Těžké	Zjevně nepravidelný provoz s velmi častými nárazy a přetíženími větší intenzity.	2,5	3,0

Kontrola v souvislosti s výkonem

S ohledem na výkon hnacího motoru (P) v kW, a jeho rychlost chodu (N) v otáčkách/min, vypočítáte podle následujícího vzorce hodnotu provozního kroutícího momentu (Me) v Nm.

$$Me = \frac{9549 \times P}{n}$$

Stanovte nominální točivý moment (Mn) na základě servisního koeficientu převzatého z tabulky.

$$Mn = Me \times FS$$

Zvolte spojku, jejíž nominální točivý moment je **VYŠŠÍ** než vypočtená hodnota.

UPOZORNĚNÍ

U úhlových vychýlení nad 0,125 stupňů se deklarované nominální momenty musí postupně snižovat.

Kontrola na základě průměru hřídele

Zajistěte, aby největší z hřídelů určených ke spojení byl stejného nebo menšího průměru než je deklarovaný nominální otvor spojky.

Přijetí maximálního přípustného průměru zvolené spojky by se muselo omezit na KONSTANTNÍ A LEHKÝ režim.



Kontrola dle rychlosti rotace

Maximální rotační rychlost uváděná pro každou spojku představuje provozní limit vypočítaný pro úhlové vychýlení nepřesahující 1/12 stupně. Nominální kroutící moment a povolená rotační rychlost jsou sníženy pro vyšší úhlové vychýlení. Pro zvýšení vyberte koeficient roven 1.12 a vyberte spojku jak popsáno když vychýlení i operační rychlost jsou menší než navrhované referenční hodnoty, ale k těmto hodnotám jsou blízko. V případě provozních podmínek s hodnotami vychýlení a provozní rychlosti převyšujícími navrhované referenční hodnoty, kontaktujte obchodně technické oddělení společnosti CHIARAVALLI CZ a.s.

Kontrola dle požadované životnosti

Spojky jsou navrženy pro standardní provozní životnost při nominálních provozních podmínkách (kroutící moment, vychýlení, rotační rychlost). Operační životnost přesahující standardní trvání způsobuje pokles nominálního kroutícího momentu. Zatěžovatel musí být vynásoben koeficientem životnosti uvedeným níže, pokud je požadována operační životnost přesahující standardní životnost.

Životnost v hodinách	3800	4000	6000	8000	12000	20000
Faktor v délce trvání	1	1,06	1,17	1,26	1,39	1,58

Nominální kroutící moment ověřený pro životnost musí být dále snižován pro případ zcela nepravděpodobných okolností, ve kterých je aktuální rotační rychlost větší než povolená operační rychlost pro podmínky vychýlení spojky během provozu.

Součástky spojek "GIFLEX" GFA

Typ Spojky	POS. 1		POS. 2		POS. 3		POS. 4		POS. 5		Imbusový klíč	Počet kusů
	Popis	Počet kusů	Popis	Počet kusů	Těsnící kroužek Corteco NBR DIN 3760 A	Počet kusů	Zajišťovací pojistka DIN 472	Počet kusů	Otvor pro stavěcí šroub UNI 5923	Počet kusů		
GFA 25	Objímka	1	Náboj	2	BA 42x56x7	2	56 I	2	M 6x8	2	D.3	1
GFA 32	Objímka	1	Náboj	2	BA 56x72x8	2	72 I	2	M 6x8	2	D.3	1
GFA 40	Objímka	1	Náboj	2	BA 64x80x8	2	80 I	2	M 6x8	2	D.3	1
GFA 56	Objímka	1	Náboj	2	BA 80x100x10	2	100 I	2	M 6x8	2	D.3	1
GFA 63	Objímka	1	Náboj	2	BA 100x125x12	2	125 I	2	M 6x8	2	D.3	1
GFA 80	Objímka	1	Náboj	2	BA 125x160x12	2	160 I	2	M 6x8	2	D.3	1
GFA 100	Objímka	1	Náboj	2	SMIM 150x180x12	2	180 I	2	M 6x8	2	D.3	1
GFA 125	Objímka	1	Náboj	2	SM 190x220x15	2	220 I	2	M 6x8	2	D.3	1
GFA 155	Objímka	1	Náboj	2	SMIM 240x280x15	2	280 I	2	M 6x8	2	D.3	1

Součástky spojek "GIFLEX" GFAS

Typ Spojky	POS. 1		POS. 2		POS. 3		POS. 4		POS. 5		Imbusový klíč	Počet kusů
	Popis	Počet kusů	Popis	Počet kusů	Těsnící kroužek Corteco NBR	Počet kusů	Zajišťovací pojistka DIN 471	Počet kusů	Otvor pro stavěcí šroub UNI 5923	Počet kusů		
GFAS 25	Objímka	1	Náboj	1	UM 60x40x10	1	40 E	1	M 6x8	2	D.3	1
GFAS 32	Objímka	1	Náboj	1	UM 75x55x10	1	55 E	1	M 6x8	2	D.3	1
GFAS 40	Objímka	1	Náboj	1	UM 85x65x10	1	65 E	1	M 6x8	2	D.3	1
GFAS 56	Objímka	1	Náboj	1	UM 100x80x10	1	80 E	1	M 6x8	2	D.3	1
GFAS 63	Objímka	1	Náboj	1	UM 120x100x10	1	100 E	1	M 6x8	2	D.3	1
GFAS 80	Objímka	1	Náboj	1	UM 155x125x15	1	125 E	1	M 6x8	2	D.3	1
GFAS 100	Objímka	1	Náboj	1	UM 180x150x15	1	150 E	1	M 6x8	2	D.3	1



Standardní náboj



Prodloužený náboj

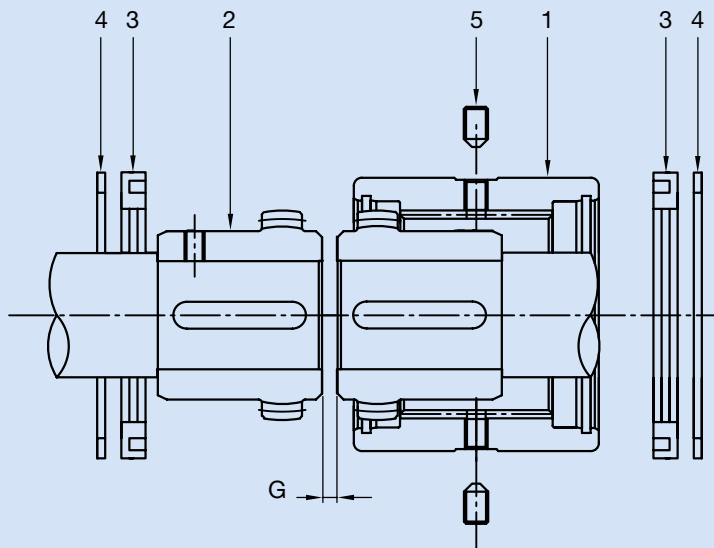


Ocelová objímka



GFA

- Vložte aretační kroužek (4) a těsnící kroužek (3) na každou hřídel.
- Namontujte náboje (2) na příslušné hřídele.
- Objímka (1) musí být umístěna na nejdelší hřídeli.
- Umístěte hřídele blízko k sobě a zkontrolujte, že vzdálenost G odpovídá hodnotě uvedené v tabulce.
- Vyrovnejte hřídele a ověřte souběžnost a poté upevněte náboje na hřídel.
- Namažte ozubení a naplňte mazivem komoru mezi náboji.
- Nyní, abyste mohli provést montáž, uvolněte objímku (1) na její místo vsuňte těsnící kroužky (3) a upevněte aretační kroužky (4) do příslušného místa.
- Chcete-li provést demontáž, uvolněte kleštěmi aretační kroužky (4) oddělte objímku (1) od nábojů (2) a zcela demontované spojky GFA.



Údržba

Odšroubujte oba kryty (5) a pomocí mazacích otvorů aplikujte mazivo, dokud nezačne vytékat z jiného otvoru 180°. Znovu namontujte kryty. Operaci je třeba opakovat každých 1000 pracovních hodin

Doporučená maziva

Typ	Výrobce
Sovarex L-O	MOBIL OIL
Gulfrown EP-O	GULF OIL
Alesia EP-2	SHELL OIL
....

U mazání spojek se předpokládá použití takového množství tuku, které zajistí dosažení průměrného naplnění.

Pro mírné zatížení a normální provozní podmínky se doporučují mazací tuky na bázi lithiových mýdel s minerálním olejem a stupněm konzistence 2 (v souladu s NLGI)

Pro drsné provozní podmínky, pokud jde o teplotu, a v přítomnosti těžkých břemen, použijte maziva na bázi mýdla složeného z baria, oleje na syntetické bázi PAO se stupněm konzistence 2.

U extrémních provozních podmínek se obraťte na technické oddělení CHIARAVALLI GROUP SPA.

Mazivo výše uvedené a s navrženými vlastnostmi si lze vybrat mezi produktovou řadou uvedenou níže po konzultaci s výrobcem.

Pozn.

Technické vlastnosti, rozměry a všechny další údaje uvedené v tomto katalogu nejsou závazné. CHIARAVALLI GROUP SpA si vyhrazuje právo kdykoliv provádět změny, a to bez předchozího upozornění.



Ocelová objímka

Výklad popisu

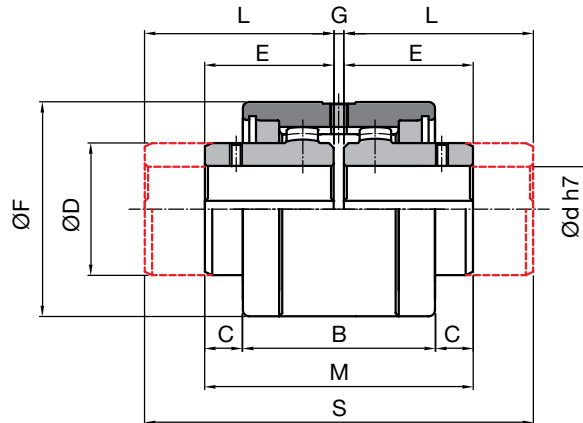
Příklad

GFA 25-NN se dvěma standardními náboji

GFA 25-NL s jedním standardním a jedním dlouhým nábojem

GFA 25-LL se dvěma dlouhými náboji

Velikost spojky je definována maximálním otvorem v náboji.



Obj. čísla pro kompletní spojku

Obj. čísla pro jednotlivé části

Typ	Obj. číslo GFA NN	Obj. číslo GFA NL	Obj. číslo GFA LL	Objímka	Náboj standard	Náboj dlouhý	Sáček
GFA 25	00202502	00202500	00202504	00202510	00202520	00202540	00202560
GFA 32	00203202	00203200	00203204	00203210	00203220	00203240	00203260
GFA 40	00204002	00204000	00204004	00204010	00204020	00204040	00204060
GFA 56	00205602	00205600	00205604	00205610	00205620	00205640	00205660
GFA 63	00206302	00206300	00206304	00206310	00206320	00206340	00206360
GFA 80	00208002	00208000	00208004	00208010	00208020	00208040	00208060
GFA 100	00210002	00210000	00210004	00210010	00210020	00210040	00210060
GFA 125	00212502	00212500	00212504	00212510	00212520	00212540	00212560
GFA 155	00215502	00215502	00215504	00215510	00215520	00215540	00215560

ROZMĚRY - VÁHY

Typ	Otvor	Dokončený otvor (tolerance h7) nom. max		Rozměry v mm									Hmotnost (kg)			
				Série standard								prodloužená		Objímka	Náboj standard	Náboj dlouhý
				B	C	ØD	E	ØF	G	M	L	S				
GFA 25	-	25	28	61	12	42	41	68	3	85	60	123	0,72	0,48	0,69	
GFA 32	-	32	38	73	13,5	55	48,5	85	3	100	80	163	1,14	0,99	1,58	
GFA 40	-	40	48	82	16,5	64	56	95	3	115	80	163	1,68	1,49	2,10	
GFA 56	-	56	60	97	21,5	80	68	120	4	140	100	204	2,86	2,96	4,22	
GFA 63	-	63	70	108	22,5	100	74,5	140	4	153	119,5	243	3,75	4,90	7,67	
GFA 80	-	80	90	125	22,5	125	82,5	175	5	170	140	285	5,58	8,72	14,26	
GFA 100	-	100	110	148	34	150	105	198	6	216	174,5	355	6,63	15,76	25,40	
GFA 125*	40	125	140	214	39	190	140	245	8	288	207,5	423	17,70	32,60	49,50	
GFA 155*	40	155	175	240	64	240	180	300	10	370	245	498	28,30	65,50	91,40	

* Materiál 39NiCrMo3

GFA NN

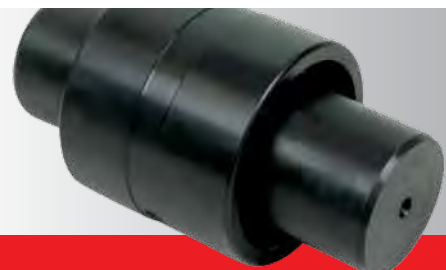
GFA NL

GFA LL



Na požádání je možné dohotovit otvor.

Spojky je možné objednat komplet nebo po jednotlivých dílech.

Náhled k dispozici na
www.chiaravalli.czMnožství, dostupnost a ceny najdete na obchod.chiaravalli.cz





Úvod

Řada pružných spojek "Giflex" GFAS reprezentuje spojky navržené s kompaktní strukturou pro průmyslové aplikace, točivě neohebné a schopné kompenzovat částečná úhlová, paralelní i kombinovaná vychýlení.

Speciální konfigurace s jednoduchou objímkou a těsnými uzávěry na koncích spojek dává spojkám vhodnost pro užití v agresivních prostředích a ve zvláště náročných provozních podmínkách. Výkon odpovídá vlastnostem dvojitěho zakřivení, konstantní rychlosti spojky určené pro použití pro všeobecné i specifické aplikace s možností namontování na hřídel s volnou mezerou.

Provozní limity definované maximálním kroutícím momentem, rotační rychlostí a povolenou úhlovou nesouosostí jsou výsledkem designu založeném na cíleném výběru materiálu, tepelném ošetření a geometrii ozubení. Spolehlivost uvedených provozních limitů byla potvrzena testováním limitů únavy materiálu jak povrchovým tlakem (Hertzainův tlak) tak ohýbáním i ničivému opotřebení podle výpočtových schémat nasimulovaných provozních situací. Obchodně technické oddělení společnosti CHIARAVALLI CZ a.s. je nicméně schopné prověřit problémy vztahující se k výběru, aplikaci a údržbě spojek ve spolupráci s uživatelem.

Na specifickou žádost lze nabídnout spojky speciální svým tvarem, provedením a výkonem.

Strukturální vlastnosti

Řada kompaktních spojek GFAS, obsahující dva ozubené náboje a externí jednoduchou spojovací objímkou.

Mazivo uvnitř spojky je zajištěno dvěma těsníci kroužky, umístěných do obou konců objímky a fixované pružnou pojistkou (Seegerova pojistka).

Dva závitové otvory umístěné na objímce proti sobě umožňují zavedení pevného maziva.

Ozubení nábojů je profilově upraveno a má progresivní dvojitě zakřivení dosažené obráběním na NC strojích.

Profilově upravené ozubení objímky mající paralelní přímku je dosaženo prostřednictvím formujícího nástroje.

Ozubení je vyráběno v přesnostní kategorii 7 v souladu s DIN 3972 a díky převzaté obráběcí technologii má stupeň provedení s drsností povrchu přesahující $Ra = 1,4$ mikrometrů. Náboje i objímka jsou vyrobeny z tvrzené a popuštěné uhlíkové oceli s odolností proti tahovému napětí 800 N/mm. Spojky jsou na konci obráběcího stupně vystaveny tvrzení povrchu termochemickým ošetřením, což zajišťuje vysokou odolnost vůči opotřebení a zaseknutí a také vykazuje vysokou odolnost vůči korozi způsobené atmosférickými podmínkami.

Perfektní těsnění dosažené pomocí těsnícího kroužku zajišťuje kontrolu požadovaného mazání a předchází pronikání znečišťujících látek zvenčí, čímž přispívá k růstu průměrné životnosti spojky, i při provozu v agresivním prostředí.

Dva ozubené náboje jsou umístěny v maximální vzdálenosti povolené délkou objímky. Toto uspořádání zajišťuje minimální úhlové vychýlení pro dané paralelní vychýlení a zvyšuje vlastnosti konstantní rychlosti.



Vyhovující provoz a životnost pružných ozubených spojok závisí na správném výběru spojok, stejně jako na slučitelnosti provozních podmínek s výkonem podávaným spojkou.

Tím pádem je nezbytné zdůraznit limitující výkon spojok a objasnit vlivy externího zatížení, které jsou uplatňovány na příslušné spojky. Základní tvar zajišťuje, aby byly všechny spojky schopny kompenzovat statické úhlové nebo montážní vychýlení rovné stupni 1 což je zajištěno minimální konstrukční tolerancí mezi zuby.

Dynamické úhlové nebo provozní vychýlení nesmí být nikdy větší než 0,5 stupňů, doporučené hodnoty by neměly být vyšší než 0,25 stupňů.

Uváděné nominální hodnoty kroutícího momentu a indikovaná maximální obvodová rychlost vztahující se k úhlovému nebo složenému vychýlení, které nepřesahuje 1/12 stupně (5 primárních skupin).

“Mimořádné” hodnoty kroutícího momentu mohou být tolerovány jako přechodné a během fáze zrychlení. Nemohou se projevit více než 10-15 sekund a nesmí se objevit víc než 5 krát za hodinu.

Trvání únavy materiálu je vypočítáno pro tradiční limit 50 milionů cyklů, zvažující 2 zátěžové cykly na každou otáčku spojky.

Vychýlení přesahující 1/8 stupně (7,5 primárních skupin) mají za následek zmenšení nominálního kroutícího momentu a maximální rotační rychlosti uvedené pro individuální spojky.

Výkon spojky, co se týče kroutícího momentu, povoleného počtu otáček a životnosti poklesne nebo vzroste ve srovnání s uváděnými hodnotami v případě provozních podmínek lišících se od výše specifikovaných podmínek nebo pro “stanovenou dobu” trvání. Navrhovaná data byla testována pro účely zajištění přiměřené míry bezpečnosti. Uvedený výkon má tím pádem být chápán jako platný pro faktor zatížení rovnému 1.

Používání předepsaných mazacích prostředků a dodržení doporučeného časového intervalu výměny maziva představuje předpoklad pro dosažení výkonu a životnosti uvedených v katalogu.

Obchodně technické oddělení CHIARAVALLI CZ a.s je schopno poradit uživateli při výběru nejvhodnějšího typu spojky pro aktuální provozní podmínky a doporučit je s ohledem na speciální provozní podmínky.

Technická data

Typ spojky	Výkonostní faktor ot/min		Kroutící moment Nm		Přenášený výkon v KW na ot/min				Max. doporučený ot/min	Ot/min limit	Max. radiální vychýlení mm	Hmotnost kg	J kg cm ²
	norm.	mimoř.	norm.	mimoř.	750 norm.	1000 norm.	1500 norm.	3000 norm.					
GFAS 25	0,061	0,157	600	1.524	45	61	91	183	6.000	5.000	-	1,35	7,31
GFAS 32	0,103	0,259	1.000	2.520	77	103	154	309	5.000	4.000	-	2,43	19,15
GFAS 40	0,128	0,322	1.250	3.125	96	128	192	384	4.200	3.000	-	3,64	34,13
GFAS 56	0,257	0,639	2.500	6.200	192	257	385	-	3.500	2.200	-	6,07	96,56
GFAS 63	0,412	0,985	4.000	9.260	309	412	618	-	3.000	1.600	-	10,00	207,32
GFAS 80	0,773	1,855	7.500	18.000	579	773	-	-	2.600	1.200	-	19,18	492,6
GFAS 100	1,236	2,937	12.000	28.500	927	-	-	-	1.400	700	-	28,00	1.064,00

Pozn. U skutečné provozní rychlosti vyšší než 3600 ot/min. doporučujeme dynamické vyvažování třídy G 2,5 sekundy v souladu s ISO 1940.

Ve výjimečných případech spojky v provozu snesou dvakrát takové paralelní vychýlení, než to, které bylo doporučeno a při montáži čtyřikrát větší vychýlení.

1) Vztahuje se k normálnímu vyhotovení spojky s maximálním otvorem bez drážky pro pero.



Náboj Standard



Náboj dlouhý



Objímka standard



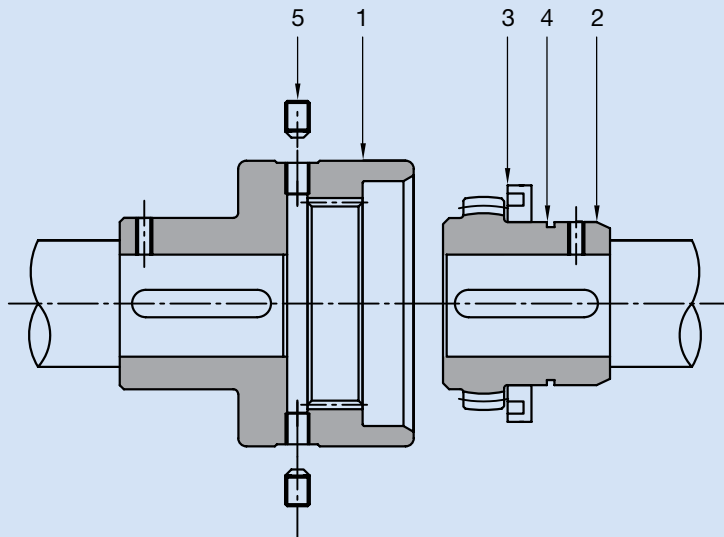
Objímka dlouhá




GFAS

- A) Na snímatelném náboji (2) je již těsnící kroužek (3) a aretační kroužek (4).
- B) Chcete-li montovat do zavřeného zvonu, stačí upevnit na hřídel objímku (1) a na druhý hřídel snímatelný náboj (2).
- C) Poté přisuňte hřídele určené ke spojení a umístěte náboj (2) na objímku (1).
- D) Při demontáži odsuňte hřídele a poté sejměte náboj (2) z objímky (1).

Mazání viz spojky GFA.


Doporučená maziva

Typ	Výrobce
Sovarex L-O	MOBIL OIL
Gulfrown EP-O	GULF OIL
Alesia EP-2	SHELL OIL
....

U mazání spojek se předpokládá použití takového množství tuku, které zajistí dosažení průměrného naplnění.

Pro mírné zatížení a normální provozní podmínky se doporučují mazací tuky na bázi lithiových mýdel s minerálním olejem a stupněm konzistence 2 (v souladu s NLGI)

Pro drsné provozní podmínky, pokud jde o teplotu, a v přítomnosti těžkých břemen, použijte maziva na bázi mýdla složeného z baria, oleje na syntetické bázi PAO se stupněm konzistence 2.

U extrémních provozních podmínek se obraťte na technické oddělení CHIARAVALLI GROUP SPA.

Mazivo výše uvedené a s navrženými vlastnostmi si lze vybrat mezi produktovou řadou uvedenou níže po konzultaci s výrobcem.

Pozn.

Technické vlastnosti, rozměry a všechny další údaje uvedené v tomto katalogu nejsou závazné. CHIARAVALLI GROUP SpA si vyhrazuje právo kdykoliv provádět změny, a to bez předchozího upozornění.

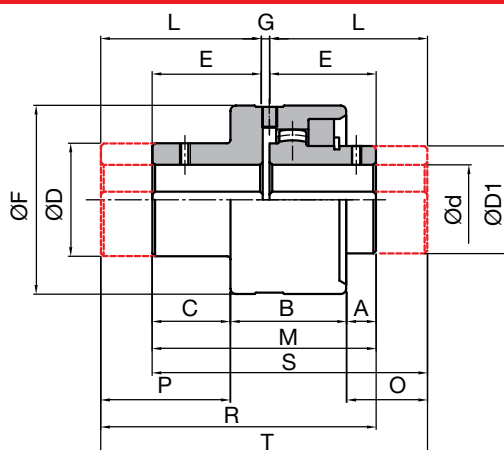


Ocelový zvon

Výklad popisu

- Příklad**
 GFAS 25-NN se zvonem a standardním nábojem
 GFAS 25-NL se zvonem a prodlouženým nábojem
 GFAS 25-LL s prodlouženým zvonem a prodlouženým nábojem
 GFAS 25-LN s prodlouženým zvonem a standardním nábojem

Velikost spojky je definována maximálním otvorem v náboji.



Obj. čísla pro kompletní spojku

Obj. čísla pro jednotlivé části

Typ	Obj. číslo GFAS NN	Obj. číslo GFAS NL	Obj. číslo GFAS LN	Obj. číslo GFAS LL	Zvon standard	Zvon dlouhý	Náboj standard	Náboj dlouhý	Sáček
GFAS 25	00302502	00302500	00302506	00302504	00302510	00302511	00302520	00302540	00302560
GFAS 32	00303202	00303200	00303206	00303204	00303210	00302511	00303220	00303240	00303260
GFAS 40	00304002	00304000	00304006	00304004	00304010	00304011	00304020	00304040	00304060
GFAS 56	00305602	00305600	00305606	00305604	00305610	00305611	00305620	00305640	00305660
GFAS 63	00306302	00306300	00306306	00306304	00306310	00306311	00306320	00306340	00306360
GFAS 80	00308002	00308000	00308006	00308004	00308010	00308011	00308020	00308040	00308060
GFAS 100	00310002	00310000	00310006	00310004	00310010	00310011	00310020	00310040	00310060

ROZMĚRY - VÁHY

Typ	Bez Otvoru	Dokončený otvor d	Rozměry v mm																	Hmotnost (kg)			
			Série standard											Série prodloužená						Zvon standard	Náboj standard	Zvon dlouhý	Náboj dlouhý
			A	B	C	ØD	ØD1	E	ØF	G	H	M	I	L	O	P	R	S	T				
GFAS 25	-	25 28	13 43	29 42	40 41	70 3	41 85	60 60	32 48	104 104	123 1,03	0,48	1,30	0,69									
GFAS 32	-	32 38	16 49	35 55	55 48,5	85 3	48,5 100	80 80	47,5 66,5	131,5 131,5	163 1,75	0,99	2,50	1,58									
GFAS 40	-	40 48	18,5 54,5	42 64	64 56	95 3	56 115	80 80	42,5 66	139 139	163 2,71	1,49	3,40	2,10									
GFAS 56	-	56 60	27 60	45 80	80 68	120 4	60 132	100 100	59 85	172 164	204 4,43	2,96	6,10	4,22									
GFAS 63	-	63 75	31 63	46 100	100 74,5	140 4	61,5 140	119,5 119,5	76 104	198 185	243 6,62	4,90	10,20	7,67									
GFAS 80	-	80 90	26 76	51 125	125 82,5	175 5	65,5 153	138 140	83,5 123,5	225,5 210,5	283 10,50	8,68	17,90	14,22									
GFAS 100	-	100 110	38 92	71 150	150 105	198 6	90 201	162 174,5	107,5 143	273 270,5	342,5 28,2	15,70	38,1	25,30									

GFAS NN

GFAS NL

GFAS LL

GFAS LN



Náboj norm.

Náboj dlouhý

Zvon norm.

Zvon dlouhý

Spojky je možné objednat komplet nebo po jednotlivých dílech.

Náhled k dispozici na www.chiaravalli.cz

Množství, dostupnost a ceny najdete na obchod.chiaravalli.cz





Pružné spojky **GIFLEX® FBX** (nylonová objímka)



Náboj standard



Náboj dlouhý



Nylonová objímka


Pravidla pro výběr spojky:

Pružná spojka musí být zvolena tak, aby maximální kroutící moment motoru nepřesáhl nejvyšší přípustný kroutící moment pružné spojky.

Technická data

Typ Spojky	Výkonový faktor kW		Kroutící Moment Nm		Přenášený výkon v kW při ot/min								ot/min	Hmot. kg	J kg cm ²	Max. odchylky nesouososti		Axiální Odchylka mm
	ot/min		Nm		750		1000		1500		3000					Úhlová	Radiální	
	norm.	max	norm.	max	norm.	max	norm.	max	norm.	max	norm.	max						
FBX 14	0,0010	0,0 020	10	20	0,80	1,56	1,05	2,10	1,58	3,14	3,12	6,24	14.000	0,12	0,27	± 2°	0,7	± 1
FBX 19	0,0017	0,0033	16	32	1,25	2,50	1,67	3,34	2,52	5,02	5,04	10,08	12.000	0,19	0,55	± 2°	0,8	± 1
FBX 24	0,0021	0,0042	20	40	1,58	3,15	2,10	4,20	3,14	6,28	6,26	12,52	10.500	0,23	0,96	± 2°	0,8	± 1
FBX 28	0,0047	0,0092	45	90	3,52	7,07	4,72	9,43	7,08	14,12	14,14	28,28	8.500	0,59	3,20	± 2°	1	± 1
FBX 32	0,0063	0,0127	60	120	4,70	9,43	6,28	12,58	9,40	18,85	18,83	37,66	7.500	0,78	5,60	± 2°	1	± 1
FBX 38	0,0084	0,0168	80	160	6,28	12,57	8,38	16,76	12,56	25,12	25,12	50,24	6.500	0,95	9,59	± 2°	0,9	± 1
FBX 42	0,0105	0,0210	100	200	7,85	15,72	10,47	20,93	15,70	31,40	31,42	62,84	6.000	1,32	13,90	± 2°	0,9	± 1
FBX 48	0,0147	0,0292	140	280	11,00	22,00	14,67	29,32	22,00	43,98	43,96	87,92	5.600	1,53	18,15	± 2°	0,9	± 1
FBX 55	0,0280	0,0565	275	555	20,80	39,50	27,80	52,00	42,50	85,00	84,60	169,20	4.800	2,30	49,44	± 2°	1,2	± 1
FBX 65	0,0398	0,0798	380	760	29,85	59,70	39,78	79,58	59,70	119,36	119,37	238,74	4.000	3,25	108,40	± 2°	1,3	± 1



Objímka - nylon

Výklad popisu

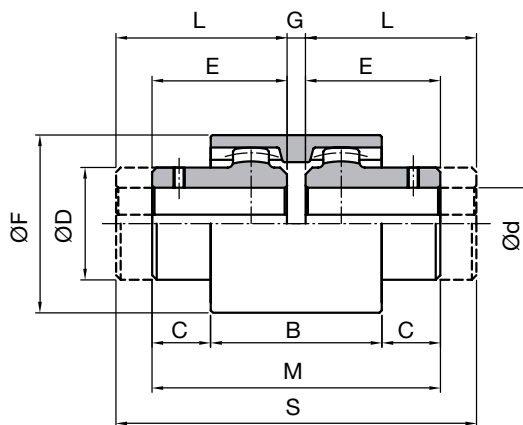
Příklad

FBX 19-NN se dvěma standardními náboji

FBX 19-NL s jedním standardním
a jedním dlouhým nábojem

FBX 19-LL se dvěma dlouhými náboji

Velikost spojky je definována maximálním
otvorem v náboji.



OBJ. ČÍSLA

Typ	Obj. číslo FBX NN	Obj. číslo FBX NL	Obj. číslo FBX LL	Náboj standard	Náboj dlouhý	Objímka nylon
FBX 14	00501402	00501400	00501404	00501420	00501440	00501410
FBX 19	00501902	00501900	00501904	00501920	00501940	00501910
FBX 24	00502402	00502400	00502404	00502420	00502440	00502410
FBX 28	00502802	00502800	00502804	00502820	00502840	00502810
FBX 32	00503202	00503200	00503204	00503220	00503240	00503210
FBX 38	00503802	00503800	00503804	00503820	00503840	00503810
FBX 42	00504202	00504200	00504204	00504220	00504240	00504210
FBX 48	00504802	00504800	00504804	00504820	00504840	00504810
FBX 55	00505502	00505500	00505504	00505520	00505540	00505510
FBX 65	00506502	00506500	00506504	00506520	00506540	00506510

ROZMĚRY - VÁHY

Typ spojky	Bez otvoru	Dokončený otvor d		Rozměr v mm									Hmotnost (kg)		
		min.	max.	Série standard			prodloužená						Objímka	Náboj standard	Náboj dlouhý
				B	C	ØD	E	ØF	G	M	L	S			
FBX 14	-	6	14	37	6,5	25	23	40	4	50	40	84	0,02	0,06	0,10
FBX 19	-	8	19	37	8,5	32	25	48	4	54	40	84	0,03	0,09	0,13
FBX 24	-	10	24	41	7,5	36	26	52	4	56	50	104	0,04	0,11	0,21
FBX 28	-	10	28	46	19	44	40	66	4	84	55	114	0,07	0,28	0,38
FBX 32	-	12	32	48	18	50	40	76	4	84	60	114	0,09	0,37	0,50
FBX 38	-	14	38	48	18	58	40	83	4	84	60	124	0,11	0,46	0,70
FBX 42	-	20	42	50	19	65	42	92	4	88	60	124	0,14	0,64	0,90
FBX 48	-	20	48	50	27	68	50	95	4	104	60	124	0,16	0,74	1,00
FBX 55	-	25	55	58	25	82	52	114	4	108	65	134	0,26	1,12	1,41
FBX 65	-	25	65	68	23	96	55	132	4	114	70	144	0,39	1,59	2,04

FBX NN

FBX NL

FBX LL



Spojky je možné objednat komplet nebo po
jednotlivých dílech.

Náhled k dispozici na
www.chiaravalli.cz

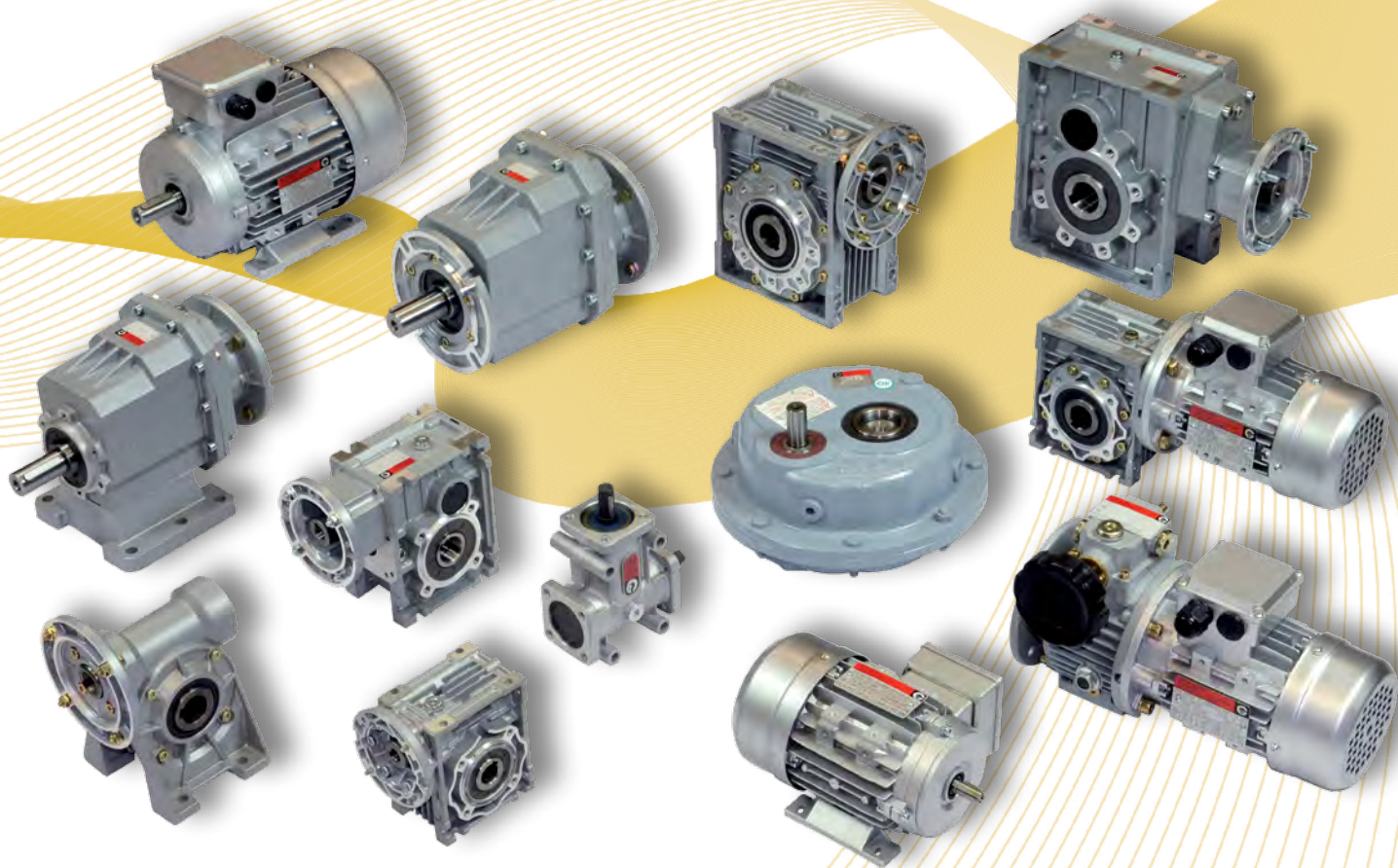
Množství, dostupnost a ceny najdete na obchod.chiaravalli.cz



ELEKTROMOTORY

A

▼ PŘEVODOVKY



Omezovače kroucího momentu + pojistné třecí spojky + hřídelové spojky

Omezovače kroucího momentu typ LC

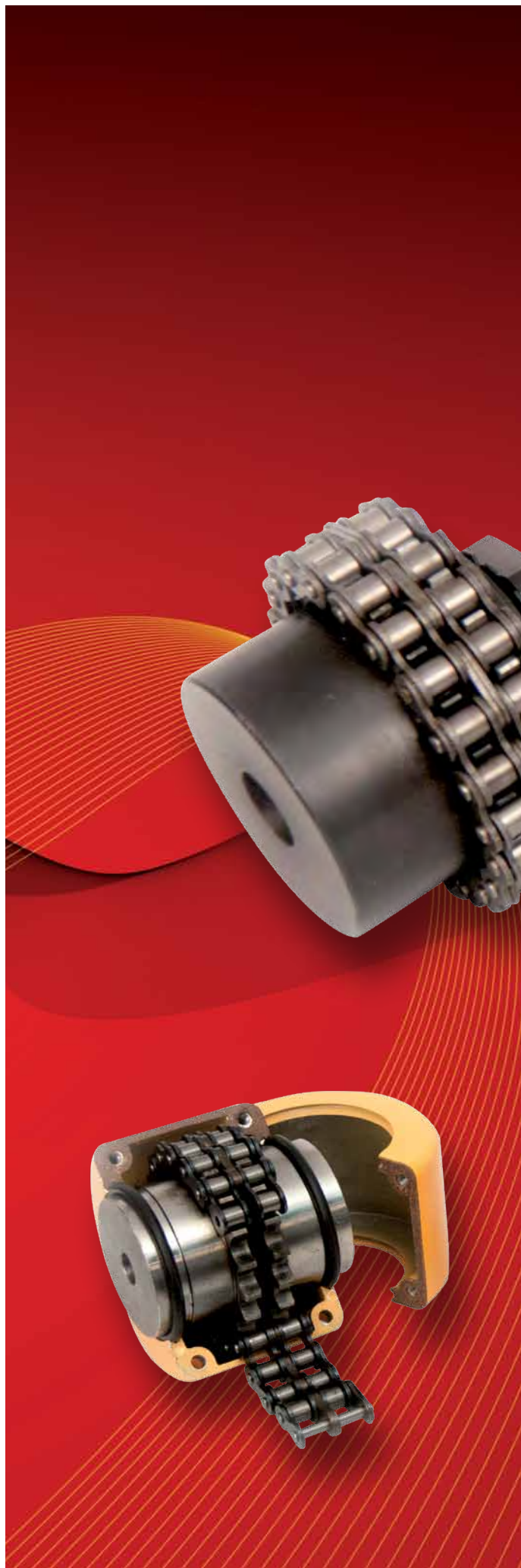
str. **421**

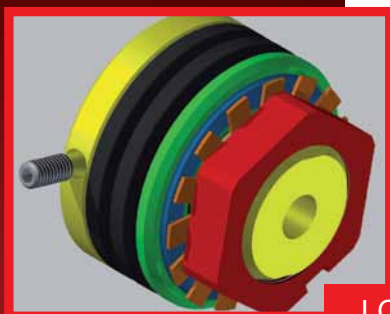
Pojistné třecí spojky typ LCG

str. **425**

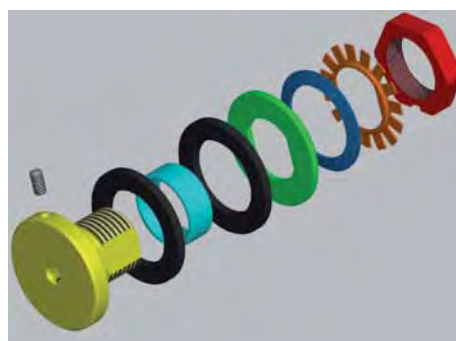
Hřídelové spojky s pouzdem typ KC

str. **426**





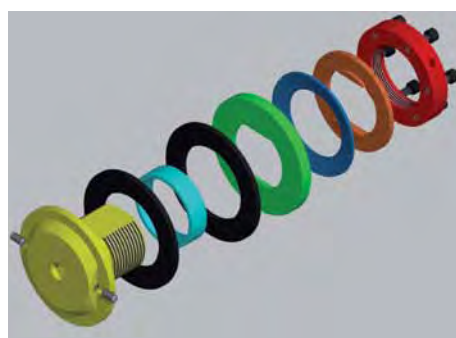
LC 40 - 1



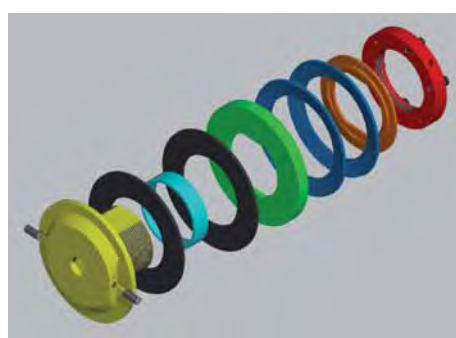
LC 85 - 2



LC 95 - 1



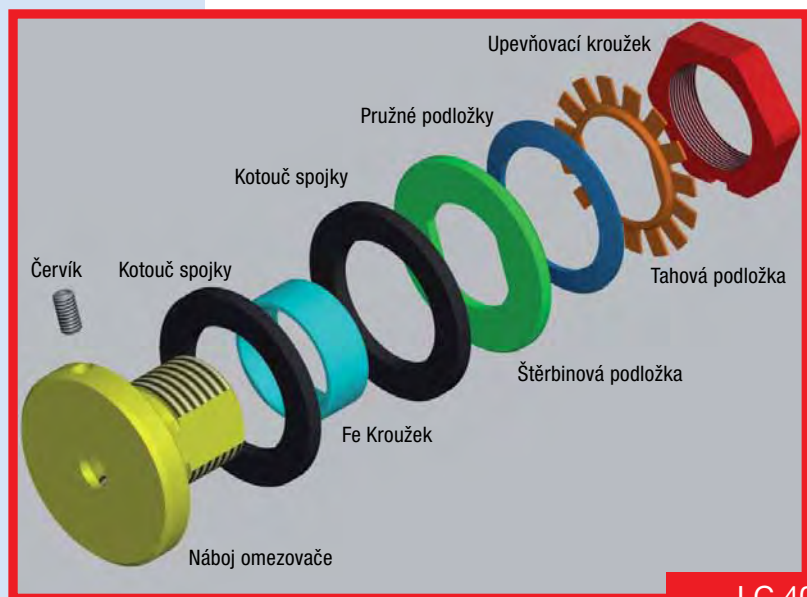
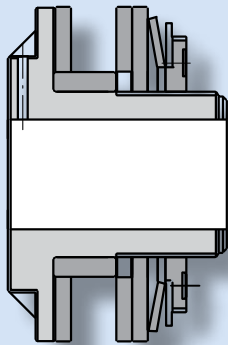
LC 170 - 2



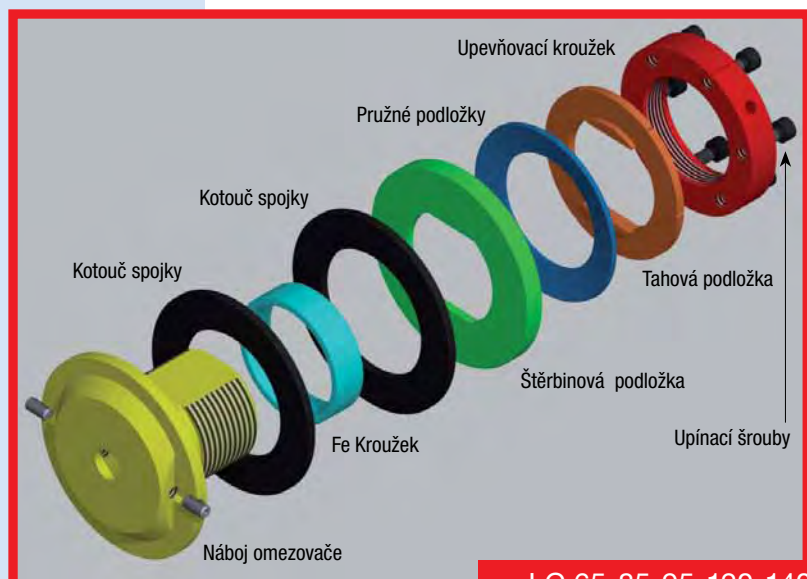
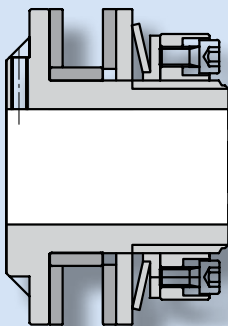


Použití omezovače kroutícího momentu je zaměřené na zajištění ochrany proti přetížení na mechanických částech (kinematické pohyby nebo stroje). Tento typ mechanického zařízení zajišťuje kompletní provozní spolehlivost. K prokluzu zařízení dojde v případě, že kroutící moment přesáhne přednastavenou hodnotu a automaticky obnoví provozní režim pokud se podmínky přetížení vrátí k nastaveným hodnotám.

Komponenty jako řemenice, řetězová kola a ozubená kola umístíte mezi třecí disky, které vyvíjí třecí sílu vzniklou dotahováním matice, která tlačí na talířové pružiny.



LC 40-50



LC 65-85-95-120-140-170



VÝBĚR OMEZOVAČE KROUTÍCÍHO MOMENTU:

T_{kw} = Výstupní výkon vyjádřený v kW

n = ot/min

M_t = Kroutící moment (Nm)

Kroutící moment je dán následujícím vztahem:

$$M_t = \frac{9550 \cdot T_{kw}}{n}$$

Příklad:

Aplikace s motorem s následujícími vlastnostmi:

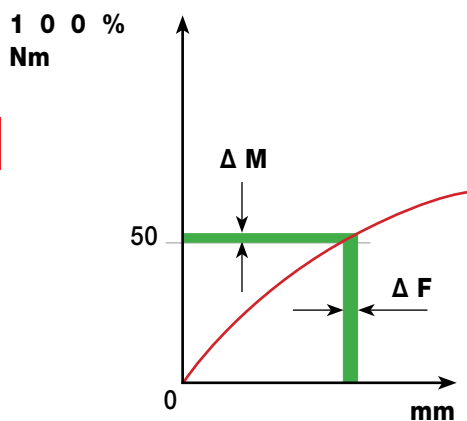
Výstupní výkon 4 kW, $n = 1.550$ ot/min

$$M_t = \frac{9550 \cdot 4}{1550} = 24.64 \text{ Nm}$$

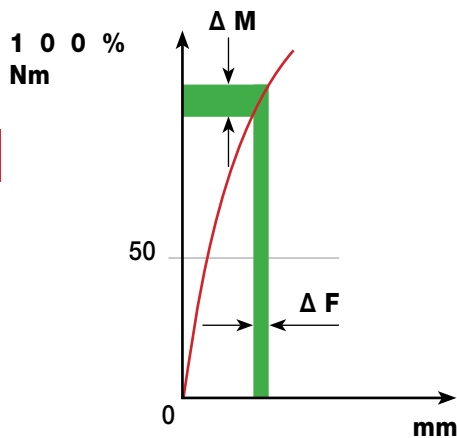
Tím pádem budeme vybírat omezovač s kroutícím momentem rovným nebo vyšším než 24,64 Nm



1 pružina



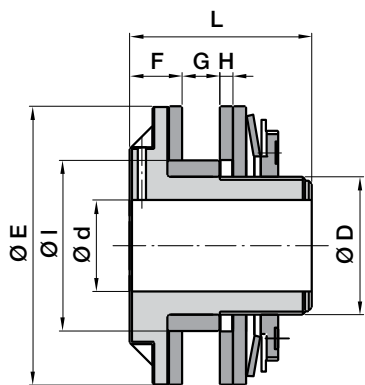
2 pružiny



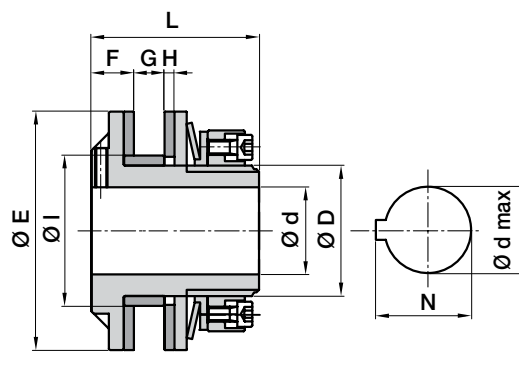


Rozměry a úpravy

Příklad:

LC 85-1 s 1 pružinou**LC 85-2** se 2 pružinami

LC 40-50



LC 65-85-95-120-140-170

Technická data

Příklad

Typ	Obj. číslo Omezovač	Obj. číslo Pružina Bauer	Obj. číslo Třecí Kroužek	Obj. číslo Vodící Pouzdro	Max. otvor drážka DIN 6885/1 na poptávku Ød max N		Kroucí moment max N/m	počet pružin DIN2093	Ř.kola pro standardní řetěz		Hmotnost kg								
					ØE	ØI			Ød	F		G	H	ØD	L	Ø válečku rozteč	počet zubů		
LC 40-1	08040001	08040050	08040020	08040030	40	26	7	10	6	3	22	30	14	16,3	15	1	3/8" x 6,65	18-21	0,190
LC 40-2	08040002														28	2	1/2" x 8,51	15	0,195
LC 50-1	08050001	08050050	08050020	08050030	45	35	7	11	6	3	32	35,5	20	22,8	30	1	3/8" x 6,65	19-23	0,365
LC 50-2	08050002														55	2	1/2" x 8,51	17	0,370
LC 65-1	08065001	08065050	08065020	08060030	65	45	10	16	9	4	36	50,5	22	24,8	70	1	3/8" x 6,65	27	0,750
LC 65-2	08065002														120	2	1/2" x 8,51 5/8" x 10,16	21 19	0,800
LC 85-1	08085001	08085050	08085020	08085030	85	52	15	17	11	4	45	55,5	25	28,3	130	1	3/8" x 6,65 1/2" x 8,51	38 25	1,470
LC 85-2	08085002														240	2	5/8" x 10,16 3/4" x 12,07	21 18	1,480
LC 95-1	08095001	08095050	08095020	08095030	95	60	15	18	11	4	52	67	35	38,3	190	1	1/2" x 8,51	30	2,160
LC 95-2	08095002														340	2	5/8" x 10,16 3/4" x 12,07	25 19	2,170
LC 120-1	08120001	08120050	08120020	08120030	120	73	20	20	16	4	64	78	45	48,8	350	1	1/2" x 8,51 5/8" x 10,16	38 32	4,000
LC 120-2	08120002														650	2	3/4" x 12,07 1" x 15,88	25 21	4,100
LC 140-1	08140001	08140050	08140020	08140030	140	90	20	23	17	4	85	86,5	60	64,4	650	1	3/4" x 12,07	35	5,900
LC 140-2	08140002														1200	2	1" x 15,88	21	6,000
LC 170-1	08170001	08170050	08170020	08170030	170	100	28	27,5	18,5	4,5	90	95	65	69,4	1000	1	3/4" x 12,07 1" x 15,88	35 25	9,200
LC 170-2	08170002														1800	2	1"1/4 x 19,05	22	9,400

Pozn. Důrazně doporučujeme, aby byly omezovače řady LC používány suché, po důkladné kontrole, že mastné produkty nebo tekutiny všeobecně nepřijdou do kontaktu s třecím materiálem, aby nedošlo k náhlému a nevyhnutelnému zhoršení výkonu. Náboj má být upraven podle vlastních požadavků. Třecí disky jsou absolutně bezsbestové

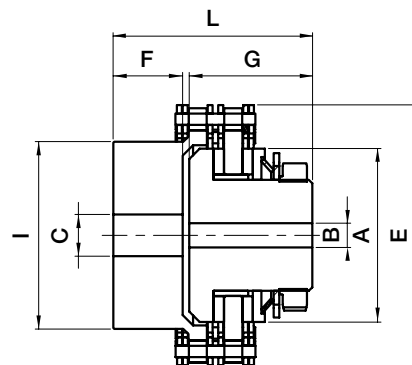
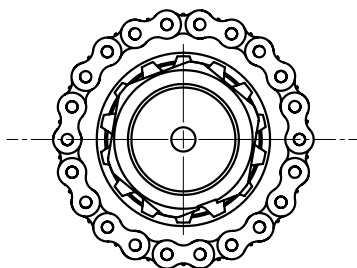


Náhled v CAD k dispozici na
www.chiaravalli.cz

Množství, dostupnost a ceny najdete na obchod.chiaravalli.cz



- Pojistné třecí spojky LCG se skládají z omezovače kroutícího momentu LC a řetězové spojky. Slouží jako ochrana proti přetížení zařízení při spojení dvou hřídelí.
- Snadné nastavení požadovaného kroutícího momentu pomocí pojistné matice.

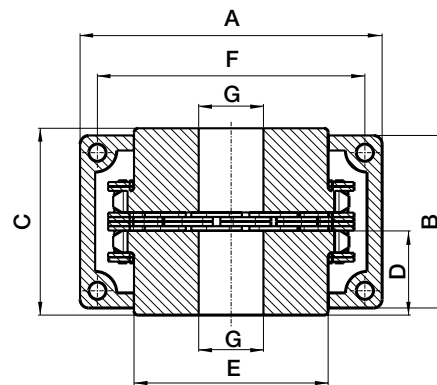
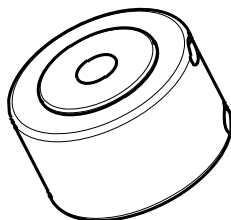


Typ	Obj. číslo	Kr. mom. Nm Max	počet pružin	A	B	B max	C	C max	E	F	G	I	L	Max. nesouosost mm	úhel	řetěz	počet zubů	Hmotnost kg
LCG 50-1	08050100	30	1	50	7	20	12	30	75,19	20	35	45	57	0,20	30°	3/8" X 7/32"	22	1,000
LCG 50-2	08050200	55	2	50	7	20	12	30	75,19	20	35	45	57	0,20	30°	3/8" X 7/32"	22	1,005
LCG 65-1	08065100	70	1	65	10	22	16	35	97,03	33	50	65	85	0,25	30°	1/2" X 5/16"	21	2,500
LCG 65-2	08065200	120	2	65	10	22	16	35	97,03	33	50	65	85	0,25	30°	1/2" X 5/16"	21	2,550
LCG 85-1	08085100	130	1	85	15	25	20	45	121,25	36	55	85	94	0,30	30°	5/8" X 3/8"	21	4,300
LCG 85-2	08085200	240	2	85	15	25	20	45	121,25	36	55	85	94	0,30	30°	5/8" X 3/8"	21	4,300
LCG 95-1	08095100	190	1	95	15	35	20	55	131,88	38	67	95	108	0,35	30°	3/4" X 7/16"	19	6,000
LCG 95-2	08095200	340	2	95	15	35	20	55	131,88	38	67	95	108	0,35	30°	3/4" X 7/16"	19	6,010
LCG 120-1	08120100	350	1	120	20	45	20	60	168,13	47	78	120	128	0,35	30°	3/4" X 7/16"	25	11,000
LCG 120-2	08120200	650	2	120	20	45	20	60	168,13	47	78	120	128	0,35	30°	3/4" X 7/16"	25	11,100
LCG 140-1	08140100	650	1	140	20	60	30	65	191,51	54	86	130	145	0,40	30°	1" X 17 mm	21	18,000
LCG 140-2	08140200	1200	2	140	20	60	30	65	191,51	54	86	130	145	0,40	30°	1" X 17 mm	21	18,100
LCG 170-1	08170100	1000	1	170	28	65	30	75	223,74	84	95	130	184	0,50	30°	1" X 17 mm	25	27,000
LCG 170-2	08170200	1800	2	170	28	65	30	75	223,74	84	95	130	184	0,50	30°	1" X 17 mm	25	27,200





- Vhodné pro spojení dvou hřídelí.
- Řetězová kola jsou tvrzená.
- Spojka je plně krytovaná pro ochranu proti vnějším znečištěním a také pro případ potřeby mazání.



Typ	Obj.číslo	Rozteč řetězu	A	B	C	D	E	F	G Min	G Max	Nm	Hmotnost kg
KC 3012	KC3012	35-2	70	62	65	28	25	57	12	15	150	0,50
KC 4012	KC4012	40-2	78	72	78	36	31	61	12	20	210	1,00
KC 4014	KC4014	40-2	85	75	80	36	43	72	12	25	300	1,40
KC 4016	KC4016	40-2	92	75	80	36	50	77	14	30	380	1,80
KC 5014	KC5014	50-2	101	84	100	45	53	82	14	35	550	2,50
KC 5016	KC5016	50-2	111	85	100	45	60	92	16	40	725	3,20
KC 5018	KC5018	50-2	123	85	100	45	70	106	16	45	925	4,00
KC 6018	KC6018	60-2	144	106	122	54	85	122	20	55	1750	7,20
KC 6020	KC6020	60-2	160	108	123	54	98	132	20	70	2050	9,50
KC 6022	KC6022	60-2	168	116	123	54	110	145	25	75	2400	11,3
KC 8018	KC8018	80-2	190	128	140	67	110	160	30	75	3800	14,7
KC 8020	KC8020	80-2	211	138	144	67	120	184	30	85	4700	18,2
KC 8022	KC8022	80-2	226	138	155	67	140	196	35	95	5500	23,3
KC 10020	KC10020	100-2	280	152	176	80	160	250	40	110	8700	36,0
KC 12018	KC12018	120-2	305	180	196	90	170	280	40	120	13250	49,0
KC 12022	KC12022	120-2	355	180	220	100	210	335	40	150	17800	77,0



Podložky a objímky

Těžké podložky	str. 430
Lícované podložky kónické	str. 431
Lícované podložky se zápustnou hlavou	str. 431
Stavěcí kroužky DIN 705	str. 432
Stavěcí kroužky C-AB	str. 433
Svěrné kroužky	str. 434

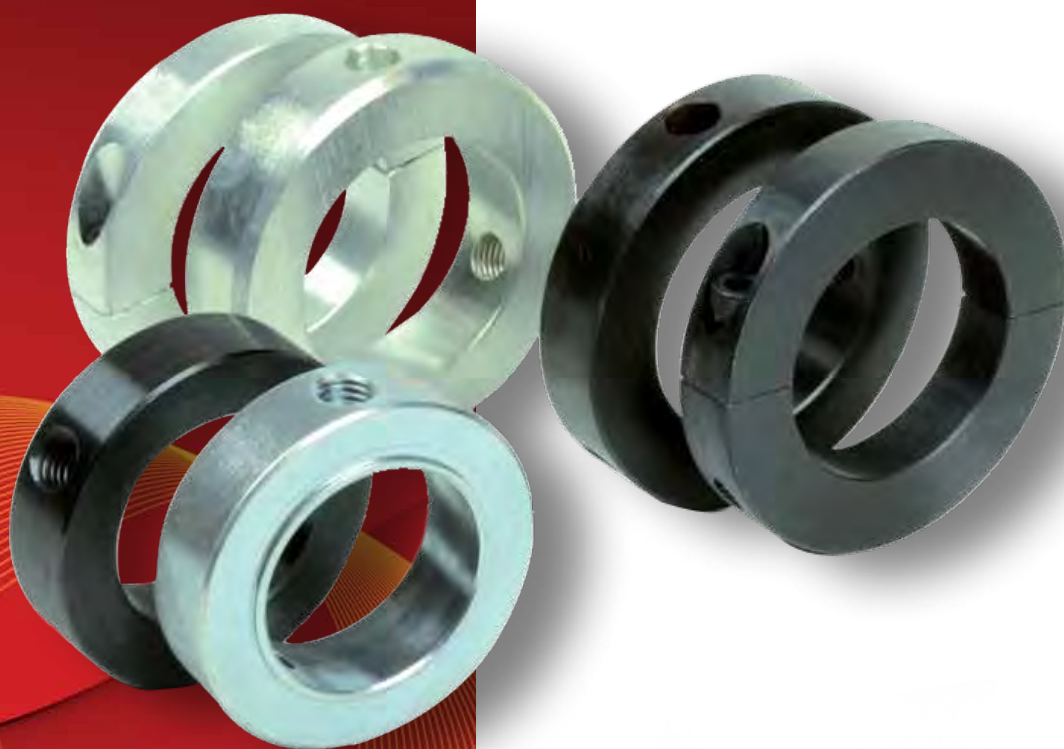


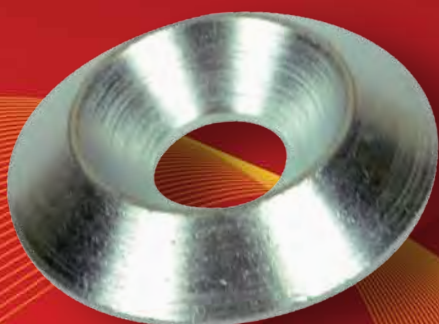
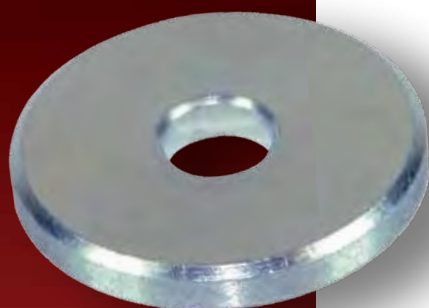
Stavěcí a svěrné kroužky

Fosfátované

Galvanicky zinkované

INOX





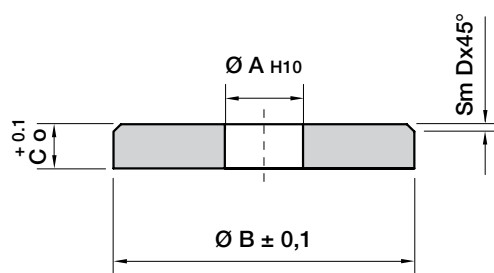
Podložky

Fosfátované

Galvanicky zinkované

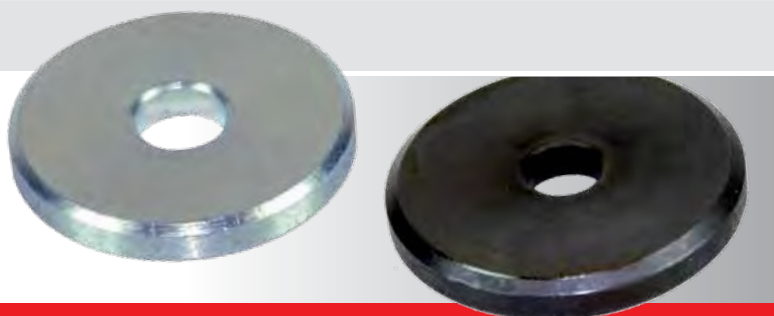
**C-RGS**

Balení obsahuje 50ks



Typ	Obj. č. fosfátované	Obj. č. pozinkované	$\varnothing A$	$\varnothing B$	C	D	Hmotnost kg
C-RGS 3-10	26100310	26200310	3,2	10	2	0,5	0,10
C-RGS 4-10	26100410	26200310	4,2	10	2	0,5	0,10
C-RGS 4-15	26100415	26200415	4,2	15	3	0,5	0,15
C-RGS 5-15	26100515	26200515	5,2	15	3	0,5	0,15
C-RGS 5-20	26100520	26200520	5,2	20	3	0,5	0,45
C-RGS 5-25	26100525	26200525	5,2	25	4	1	0,70
C-RGS 5-30	26100530	26200530	5,2	30	4	1	1,35
C-RGS 6-15	26100615	26200615	6,2	15	3	0,5	0,12
C-RGS 6-20	26100620	26200620	6,2	20	3	0,5	0,40
C-RGS 6-25	26100625	26200625	6,2	25	4	1	0,80
C-RGS 6-30	26100630	26200630	6,2	30	4	1	1,05
C-RGS 6-35	26100635	26200635	6,2	35	5	1	1,85
C-RGS 6-40	26100640	26200640	6,5	40	5	1	2,35
C-RGS 8-20	26100820	26200820	8,5	20	4	0,5	0,35
C-RGS 8-25	26100825	26200825	8,5	25	4	1	0,70
C-RGS 8-30	26100830	26200830	8,5	30	4	1	1,00
C-RGS 8-35	26100835	26200835	8,5	35	5	1	1,80
C-RGS 8-40	26100840	26200840	8,5	40	5	1	2,30
C-RGS 8-45	26100845	26200845	8,5	45	5	2	2,90
C-RGS 8-50	26100850	26200850	8,5	50	6	2	4,15
C-RGS 10-25	26101025	26201025	10,5	25	4	1	2,00
C-RGS 10-35	26101035	26201035	10,5	35	5	1	1,60
C-RGS 10-40	26101040	26201040	10,5	40	5	1	2,25
C-RGS 10-45	26101045	26201045	10,5	45	5	2	2,65
C-RGS 10-50	26101050	26201050	10,5	50	6	2	4,10
C-RGS 12-50	26101250	26201250	12,5	50	6	2	4,60

Materiál **C 45 UNI 7845**
Fosfát
Galvanický zinek



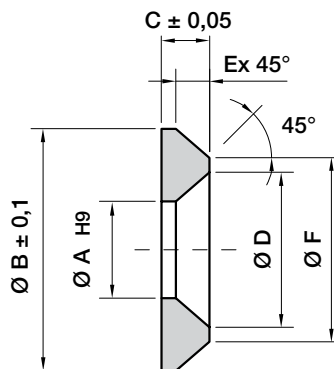
Náhled k dispozici na
www.chiaravalli.cz

Množství, dostupnost a ceny najdete na obchod.chiaravalli.cz

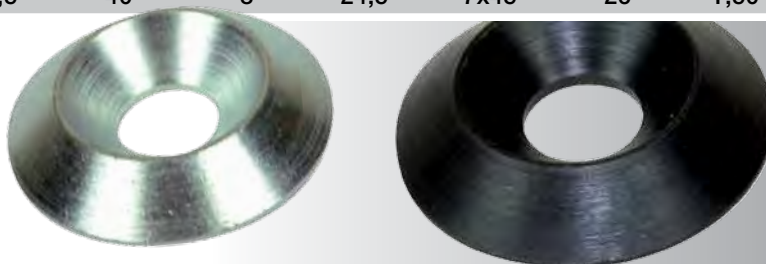


C-RC

Balení obsahuje 30ks



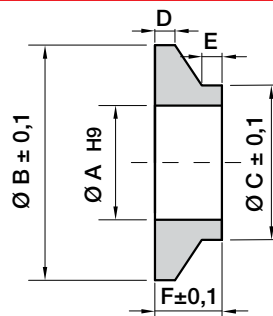
Typ	Obj. č. fosfátované	Obj. č. pozinkované	Ø A	Ø B	C	Ø D	E	Ø F	Hmotnost kg
C-RC 4	26300004	26400004	4,1	13	3	8	2,1x45°	8,8	0,12
C-RC 5	26300005	26400005	5,2	16	3,5	10	2,6x45°	10,8	0,15
C-RC 6	26300006	26400006	6,5	18	3,5	12	2,1x45°	13,8	0,24
C-RC 8	26300008	26400008	8,5	25	5	16,5	3,5x45°	18	0,36
C-RC 10	26300010	26400010	10,5	33	7	20,5	6x45°	21	0,75
C-RC 12	26300012	26400012	12,5	40	8	24,5	7x45°	26	1,50



Lícované podložky se zápustnou hlavou

C-RC

Balení obsahuje 30ks



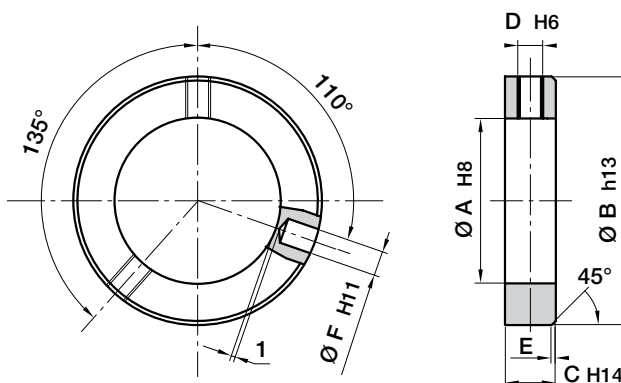
Typ	Obj. č. fosfátované	Obj. č. pozinkované	Ø A	Ø B	C	Ø D	E	Ø F	Hmotnost kg
C-RS 6	26500006	26600006	6,5	15	9	1,5	1	4	0,15
C-RS 8	26500008	26600008	8,5	22	12	1,5	2	6,5	0,27
C-RS 10	26500010	26600010	10,5	22	14	1,5	3	6,5	0,40

Materiál **C 45 UNI 7845**
Fosfát
Galvanický zinek



Náhled k dispozici na
www.chiaravalli.cz

Množství, dostupnost a ceny najdete na obchod.chiaravalli.cz

**C-ABU**Balení obsahuje 100ks
C-ABU 6÷20Balení obsahuje 50ks
C-ABU 25÷70

Typ	Obj. č. fosfátované	Obj. č. pozinkované	Obj. č. INOX							Hmotnost kg
				Ø A	Ø B	C	Ø D	E	Ø F	
C-ABU 6	27100006	27200006	27700006	6	12	8	M4	0,8	1,5	0,40
C-ABU 8	27100008	27200008	27700008	8	16	8	M4	0,8	2	0,80
C-ABU 10	27100010	27200010	27700010	10	20	10	M5	1	3	1,50
C-ABU 12	27100012	27200012	27700012	12	22	12	M6	1,2	4	2,00
C-ABU 14	27100014	27200014		14	25	12	M6	1,2	4	2,70
C-ABU 15	27100015	27200015	27700015	15	25	12	M6	1,2	4	2,50
C-ABU 16	27100016	27200016	27700016	16	28	12	M6	1,2	4	3,50
C-ABU 17	27100017	27200017	27700017	17	28	12	M6	1,2	4	3,00
C-ABU 18	27100018	27200018		18	32	14	M6	1,4	5	5,40
C-ABU 20	27100020	27200020	27700020	20	32	14	M6	1,4	5	4,80
C-ABU 25	27100025	27200025	27700025	25	40	16	M8	1,6	6	4,25
C-ABU 30	27100030	27200030	27700030	30	45	16	M8	1,6	6	5,00
C-ABU 35	27100035	27200035	27700035	35	56	16	M8	1,6	8	8,60
C-ABU 40	27100040	27200040	27700040	40	63	18	M10	1,8	8	12,00
C-ABU 45	27100045	27200045		45	70	18	M10	1,8	8	13,50
C-ABU 50	27100050	27200050	27700050	50	80	18	M10	1,8	10	22,00
C-ABU 60	27100060	27200060		60	90	20	M10	2	10	26,40
C-ABU 70	27100070	27200070		70	100	20	M10	2	10	28,75



Materiál **C 45 UNI 7845**
Fosfát
Galvanický zinek
INOX AISI 304

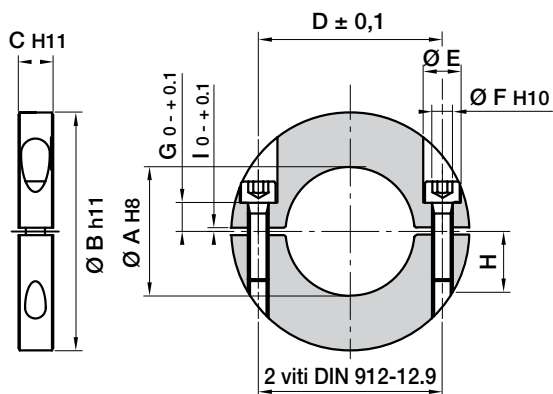
Náhled k dispozici na
www.chiaravalli.cz

Množství, dostupnost a ceny najdete na obchod.chiaravalli.cz

**C-ADB**

Balení obsahuje 10ks
C-ADB 8÷40

Balení obsahuje 5ks
C-ADB 45÷70



Typ	Obj. č. fosfátované	Obj. č. pozinkované											Hmotnost kg
			Ø A	Ø B	C	Ø D	Ø E	Ø F	G	H	I	Šroub	
C-ADB 8	27500008	27600008	8	25	10	15	8	4,5	5	15	1,4	M4x15	0,40
C-ADB 10	27500010	27600010	10	32	10	20	8	4,5	5	15	1,4	M4x15	0,57
C-ADB 12	27500012	27600012	12	32	10	20	8	4,5	5	15	2	M4x15	0,60
C-ADB 15	27500015	27600015	15	40	12	25	10	4,5	7	18	2	M5x20	1,00
C-ADB 18	27500018	27600018	18	45	12	30	10	5,5	7	18	2	M5x20	1,25
C-ADB 20	27500020	27600020	20	45	12	30	10	5,5	7	18	2	M5x20	1,20
C-ADB 24	27500024	27600024	24	50	12	36	10	5,5	7	18	2	M5x20	1,42
C-ADB 25	27500025	27600025	25	50	12	36	10	5,5	7	18	2	M5x20	1,41
C-ADB 28	27500028	27600028	28	56	12	42	10	5,5	7	18	2	M5x20	1,74
C-ADB 30	27500030	27600030	30	56	12	42	10	5,5	7	18	2	M5x20	1,65
C-ADB 32	27500032	27600032	32	56	12	42	10	5,5	7	18	2	M5x20	1,60
C-ADB 35	27500035	27600035	35	63	12	48	10	5,5	7	18	2	M5x20	2,03
C-ADB 38	27500038	27600038	38	63	12	48	10	5,5	7	18	2	M6x20	2,00
C-ADB 40	27500040	27600040	40	70	14	55	11	6,5	7	18	2	M6x20	2,84
C-ADB 45	27500045	27600045	45	80	14	65	11	6,5	7	18	2	M6x20	1,90
C-ADB 50	27500050	27600050	50	80	14	65	11	6,5	7	18	2	M6x20	1,75
C-ADB 60	27500060	27600060	60	100	16	80	14	8,5	7	18	2	M8x20	3,15
C-ADB 70	27500070	27600070	70	110	20	88	17	11	8,5	22	3	M10x25	4,40
C-ADB 80	27500080	27600080	80	125	20	100	17	11	8,5	22	3	M10x25	5,65

Materiál **C 45 UNI 7845**
Fosfát
Galvanický zinek

Náhled k dispozici na
www.chiaravalli.cz

Množství, dostupnost a ceny najdete na obchod.chiaravalli.cz



Ložisková tělesa FSB[®]

Ložisková tělesa litinová

Série UCP 200	str. 438
Série UCF 200	str. 439
Série UCFL 200	str. 440
Série UCFA 200	str. 441
Série UCT 200	str. 442
Série UCFC 200	str. 443
Série UCPA 200	str. 444

Ložisková tělesa plechová

Série PP 200	str. 445
Série PF 200	str. 446
Série PFL 200	str. 447

Ložisková tělesa plastová

Série P 200	str. 448
Série F 200	str. 449
Série FL 200	str. 450

Ložiska

Série UC 200	str. 451
Série UK 200	str. 452
Série SB 200 s domazáváním	str. 453
Série SA 200 s domazáváním	str. 454

Ložiska nerezová

Série SUC 200	str. 456
Série SSSB 200 s domazáváním	str. 457

Kuželová pouzdra série H23...- Krytky ložiskových těles	str. 459
---------------------------------------------------------	----------

Těsnění pro ložisková tělesa	str. 460
------------------------------	----------





CHIARAVALLI GROUP FSB®
Ložisková tělesa litinová, plechová a plastová



UCP 200



UCFC 200



P 200

Termoplast



UCF 200



UCPA 200



F 200

Termoplast



UCFL 200



PP 200



FL 200

Termoplast



UCFA 200



PF 200



PF 200

SB 200



SSSB 200

SUC 200



UCT 200



PFL 200



**pouzdro
H23**

UC 200

UK 200

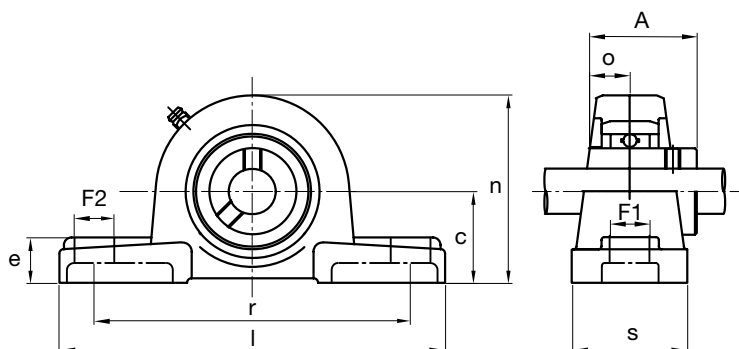
Ložisková tělesa FSB® z litiny, oceli a termoplastu


UCP 200

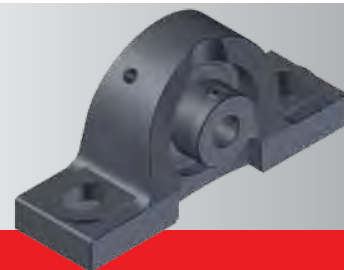
Litina

Od velikosti 202 do 211

Připraveno pro montáž krytky.



UCP	Obj. číslo	Hřídel / otvor Ø mm	Rozměry v mm										Ložisko	Rozměr šroubu	Těleso	Hmotnost kg
			c	l	r	s	F1	F2	e	n	A	o				
202	93100202	15	30,2	127	95	38	13	16	14	62	31	12,7	UC 202	M10	P202	0,63
203	93100203	17	30,2	127	95	38	13	16	14	62	31	12,7	UC 203	M10	P203	0,62
204	93100204	20	33,3	127	95	38	13	16	14	65	31	12,7	UC 204	M10	P204	0,7
205	93100205	25	36,5	140	105	38	13	16	15	71	34	14,3	UC 205	M10	P205	0,81
206	93100206	30	42,9	165	121	48	17	20	17	83	38,1	15,9	UC 206	M14	P206	1,3
207	93100207	35	47,6	167	127	48	17	20	18	93	42,9	17,5	UC 207	M14	P207	1,6
208	93100208	40	49,2	184	137	54	17	20	18	98	49,2	19	UC 208	M14	P208	2
209	93100209	45	54	190	146	54	17	20	20	106	49,2	19	UC 209	M14	P209	2,3
210	93100210	50	57,2	206	159	60	20	23	21	114	51,6	19	UC 210	M16	P210	2,9
211	93100211	55	63,5	219	171	60	20	23	23	126	55,6	22,2	UC 211	M16	P211	3,7
212	93100212	60	69,8	241	184	70	20	23	25	138	65,1	25,4	UC 212	M16	P212	4,9
213	93100213	65	76,2	265	203	70	25	28	27	151	65,1	25,4	UC 213	M20	P213	5,9
214	93100214	70	79,4	266	210	72	25	28	27	157	74,6	30,2	UC 214	M20	P214	6,6
215	93100215	75	82,6	275	217	74	25	28	28	163	77,8	33,3	UC 215	M20	P215	7,3
216	93100216	80	88,9	292	232	78	25	28	30	175	82,6	33,3	UC 216	M20	P216	10
217	93100217	85	95,2	310	247	83	25	28	32	187	85,7	34,1	UC 217	M20	P217	12,2
218	93100218	90	101,6	327	262	88	27	30	33	200	96	39,7	UC 218	M22	P218	14,7

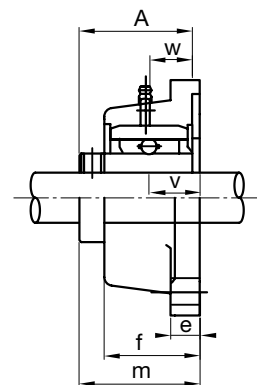
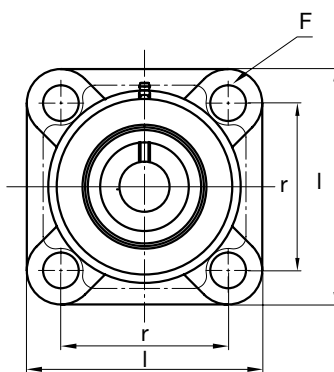

 Náhled v CAD k dispozici na
www.chiaravalli.cz

 Množství, dostupnost a ceny najdete na obchod.chiaravalli.cz



UCF 200

Od velikosti 202 do 218
Připraveno pro montáž krytky.

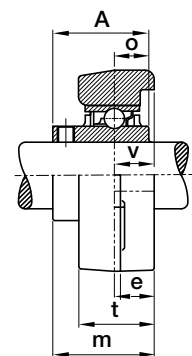
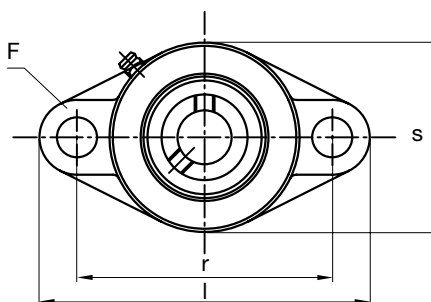


UCF	Obj. číslo	Hřidel / otvor Ø mm	Rozměry v mm									Ložisko	Rozměr šroubu	Těleso	Hmotnost kg
			l	r	v	e	f	F	m	A	w				
202	93200202	15	86	64	15	11	25,5	12	33,3	31	12,7	UC 202	M10	P202	0,62
203	93200203	17	86	64	15	11	25,5	12	33,3	31	12,7	UC 203	M10	P203	0,61
204	93200204	20	86	64	15	11	25,5	12	33,3	31	12,7	UC 204	M10	P204	0,61
205	93200205	25	95	70	16	13	27	12	35,7	34	14,3	UC 205	M10	P205	0,8
206	93200206	30	108	83	18	13	31	12	40,2	38,1	15,9	UC 206	M14	P206	1
207	93200207	35	117	92	19	15	34	14	44,4	42,9	17,5	UC 207	M14	P207	1,4
208	93200208	40	130	102	21	15	36	16	51,2	49,2	19	UC 208	M14	P208	1,8
209	93200209	45	137	105	22	16	38	16	52,2	49,2	19	UC 209	M14	P209	2,2
210	93200210	50	143	111	22	16	40	16	54,6	51,6	19	UC 210	M16	P210	2,4
211	93200211	55	162	130	25	18	43	19	58,4	55,6	22,2	UC 211	M16	P211	3,5
212	93200212	60	175	143	29	18	48	19	68,7	65,1	25,4	UC 212	M16	P212	4,2
213	93200213	65	187	149	30	22	50	19	69,7	65,1	25,4	UC 213	M20	P213	5,3
214	93200214	70	193	152	31	22	54	19	75,4	74,6	30,2	UC 214	M20	P214	5,9
215	93200215	75	200	159	34	22	56	19	78,5	77,8	33,3	UC 215	M20	P215	6,3
216	93200216	80	208	165	34	22	58	23	83,3	82,6	33,3	UC 216	M20	P216	7,8
217	93200217	85	220	175	36	24	63	23	87,6	85,7	34,1	UC 217	M20	P217	9,3
218	93200218	90	235	187	40	24	68	23	96,3	96	39,7	UC 218	M22	P218	11,3




UCFL 200

Od velikosti 202 do 216
 Připraveno pro montáž krytky.



UCFL	Obj. číslo	Hřídel / otvor Ø mm	Rozměry v mm										Ložisko	Rozměr šroubu	Těleso	Hmotnost kg	
			c	l	r	s	F1	F2	e	n	A	o					
202	93300202	15	113	90	15	11	25,5	12	60	33,3	31	12,7	UC 202	M10	FL202	0,48	
203	93300203	17	113	90	15	11	25,5	12	60	33,3	31	12,7	UC 203	M10	FL203	0,448	
204	93300204	20	113	90	15	11	25,5	12	60	33,3	31	12,7	UC 204	M10	FL204	0,48	
205	93300205	25	130	99	16	13	27	16	68	35,7	34	14,3	UC 205	M14	FL205	0,65	
206	93300206	30	148	117	18	13	31	16	80	40,2	38,1	15,9	UC 206	M14	FL206	0,94	
207	93300207	35	161	130	19	15	34	16	90	44,4	42,9	17,5	UC 207	M14	FL207	1,2	
208	93300208	40	175	144	21	15	36	16	100	51,2	49,2	19	UC 208	M14	FL208	1,6	
209	93300209	45	188	148	22	16	38	19	108	52,2	49,2	19	UC 209	M16	FL209	2	
210	93300210	50	197	157	22	16	40	19	115	54,6	51,6	19	UC 210	M16	FL210	2,3	
211	93300211	55	224	184	25	18	43	19	130	58,4	55,6	22,2	UC 211	M16	FL211	3,3	
212	93300212	60	250	202	29	18	48	23	140	68,7	65,1	25,4	UC 212	M20	FL212	4,3	
213	93300213	65	258	210	30	22	50	23	155	69,7	65,1	25,4	UC 213	M20	FL213	5	
214	93300214	70	265	216	31	22	54	23	160	75,4	74,6	30,2	UC 214	M20	FL214	5,6	
215	93300215	75	275	225	34	22	56	23	165	78,5	77,8	33,3	UC 215	M20	FL215	6,2	
216	93300216	80	290	233	34	22	58	25	180	83,3	82,6	33,3	UC 216	M22	FL216	8	

Náhled v CAD k dispozici na
www.chiaravalli.cz

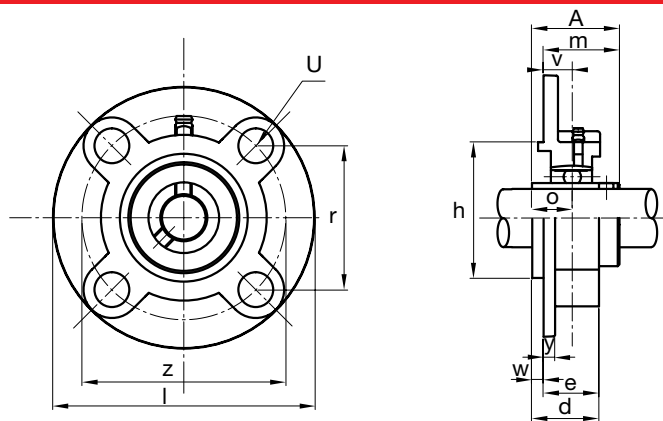
Množství, dostupnost a ceny najdete na obchod.chiaravalli.cz





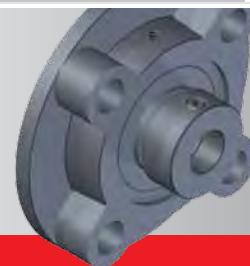
UCFC 200

Od velikosti 202 do 214
Připraveno pro montáž krytky.



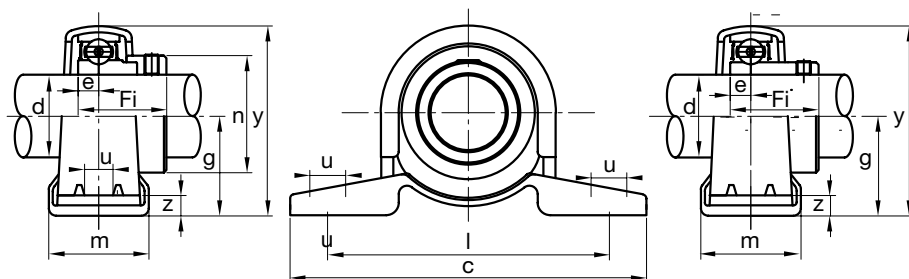
UCFC	Obj. číslo	Hřidel / otvor Ø mm	Rozměry v mm												Ložisko	Rozměr šroubu	Těleso	Hmotnost kg
			l	z	r	v	U	y	w	e	h	m	A	o				
202	93500202	15	100	78	55,1	10	12	5	7	20,5	62	28,3	31	12,7	UC 202	M10	FC202	0,76
203	93500203	17	100	78	55,1	10	12	5	7	20,5	62	28,3	31	12,7	UC 203	M10	FC203	0,76
204	93500204	20	100	78	55,1	10	12	5	7	20,5	62	28,3	31	12,7	UC 204	M10	FC204	0,76
205	93500205	25	115	90	63,6	10	12	6	7	21	70	29,7	34	14,3	UC 205	M10	FC205	0,96
206	93500206	30	125	100	70,7	10	12	8	8	23	80	32,2	38,1	15,9	UC 206	M10	FC206	1,3
207	93500207	35	135	110	77,8	11	14	8	9	26	90	36,4	42,9	17,5	UC 207	M12	FC207	1,7
208	93500208	40	145	120	84,8	11	14	10	9	26	100	41,2	49,2	19	UC 208	M12	FC208	2
209	93500209	45	160	132	93,3	10	16	12	14	26	105	40,2	49,2	19	UC 209	M14	FC209	2,7
210	93500210	50	165	138	97,6	10	16	12	14	28	110	42,6	51,6	19	UC 210	M14	FC210	2,9
211	93500211	55	185	150	106,1	13	19	12	15	31	125	46,4	55,6	22,2	UC 211	M16	FC211	4,3
212	93500212	60	195	160	113,1	17	19	12	15	36	135	56,7	65,1	25,4	UC 212	M16	FC212	5
213	93500213	65	205	170	120,2	16	19	14	15	36	145	55,7	65,1	25,4	UC 213	M16	FC213	5,7
214	93500214	70	215	177	125,1	17	19	14	18	40	150	61,4	74,6	30,2	UC 214	M16	FC214	6,8

Ložisková tělesa litinová série UCFC 200





PP 200



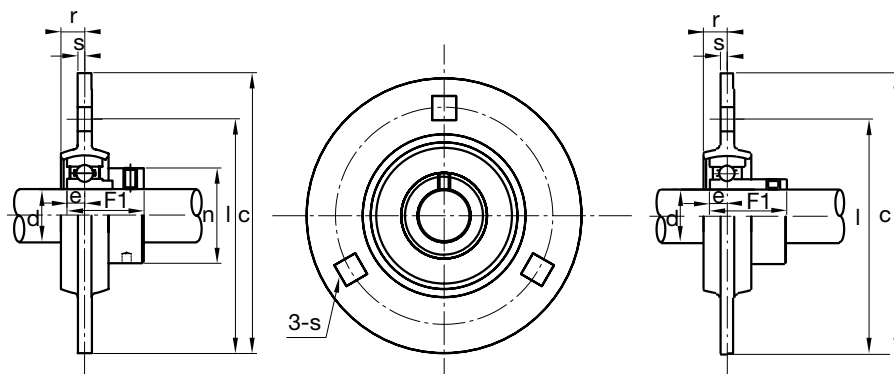
SAPP

SBPP

PP	Obj. číslo	Hřídel / otvor Ø mm	Rozměry v mm								Rozměr šroubu Fi	Ložisko			Těleso				
			g	c	l	m	u	z	y	e		Fi	n	Hmotnost kg		Ložisko	Hmotnost kg		
201	93700201	12	22,2	86	68	25	9,5	3	43,8	6	M8	28,6	28,6	SA201	0,19	2	SB201	0,16	PP201
202	93700202	15	22,2	86	68	25	9,5	3	43,8	6	M8	28,6	28,6	SA202	0,19	22	SB202	0,16	PP202
203	93700203	17	22,2	86	68	25	9,5	3	43,8	6	M8	28,6	28,6	SA203	0,19	22	SB203	0,16	PP203
204	93700204	20	25,4	98	76	32	9,5	3	50,5	7	M8	31	33,3	SA204	0,23	25	SB204	0,23	PP204
205	93700205	25	28,6	108	86	32	11,5	4	56,6	7,5	M8	31	38,1	SA205	0,32	27	SB205	0,28	PP205
206	93700206	30	33,3	117	95	38	11,5	4	66,3	8	M10	35,7	44,5	SA206	0,5	30	SB206	0,47	PP206

Ložisková tělesa plechová série PP 200



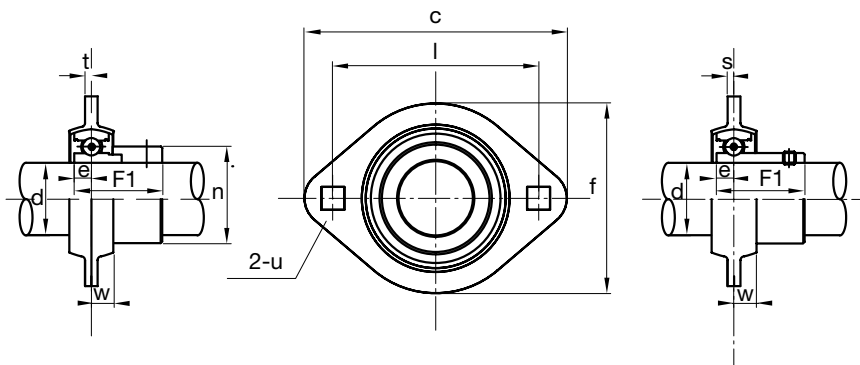

PF 200

SAPF
SBPF

PF	Obj. číslo	Hřídel / otvor Ø mm	Rozměry v mm						Rozměr šroubu	Ložisko		Hmotnost kg	Ložisko		Hmotnost kg	Těleso	
			c	l	r	s	u	e		Fi	n		Ložisko	Hmotnost			
201	93800201	12	81	63,5	7	2	7,1	6	M6	28,6	28,6	SA201	0,3	22	SB201	0,27	PF201
202	93800202	15	81	63,5	7	2	7,1	6	M6	28,6	28,6	SA202	0,3	22	SB202	0,27	PF202
203	93800203	17	81	63,5	7	2	7,1	6	M6	28,6	28,6	SA203	0,3	22	SB203	0,27	PF203
204	93800204	20	90	71,5	8	2	9	7	M8	31	33,3	SA204	0,33	25	SB204	0,33	PF204
205	93800205	25	95	76	9	2	9	7,5	M8	31	38,1	SA205	0,42	27	SB205	0,38	PF205
206	93800206	30	113	90,5	9,5	2,6	11	8	M10	35,7	44,5	SA206	0,65	30	SB206	0,62	PF206
207	93800207	35	122	100	11	2,6	11	8,5	M10	38,9	55,6	SA207	0,9	32	SB207	0,82	PF207





PFL 200



SAPFL

SBPFL

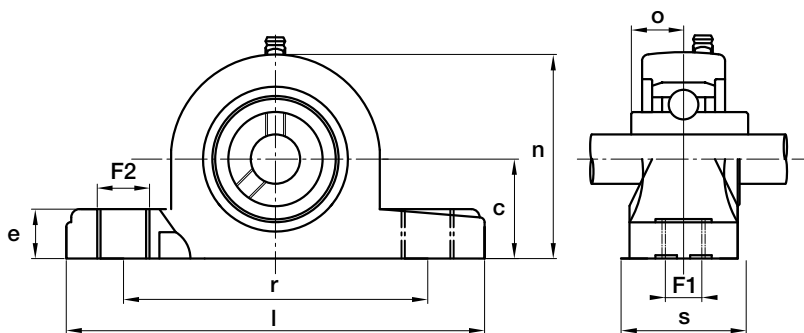
PFL	Obj. číslo	Hřídel / otvor Ø mm	Rozměry v mm								Rozměr šroubu	Ložisko			Těleso			
			c	l	m	u	z	y	e	Fi		n	Hmotnost kg	Fi	Ložisko kg	Hmotnost kg	Těleso	
201	93900201	12	81	63,5	7	59	2	7,1	6	M6	28,6	28,6	SA201	0,22	22	SB201	0,19	PFL201
202	93900202	15	81	63,5	7	59	2	7,1	6	M6	28,6	28,6	SA202	0,22	22	SB202	0,19	PFL202
203	93900203	17	81	63,5	7	59	2	7,1	6	M6	28,6	28,6	SA203	0,22	22	SB203	0,19	PFL203
204	93900204	20	90	71,5	8	67	2	9	7	M8	31	33,3	SA204	0,24	25	SB204	0,24	PFL204
205	93900205	25	95	76	9	71	2	9	7,5	M8	31	38,1	SA205	0,32	27	SB205	0,28	PFL205
206	93900206	30	113	90,5	9,5	84	2,6	11	8	M10	35,7	44,5	SA206	0,41	30	SB206	0,38	PFL206

Ložisková tělesa plechová série PFL 200




P 200

Termoplast



P	Obj. číslo	Hřídel / otvor Ø mm	Rozměry v mm									Rozměr šroubu	Těleso	Hmotnost kg
			c	l	r	s	F1	F2	e	n	o			
203	93191203	17	33,3	127	95	38	11	14	14,2	65,5	12,7	M10	P203	0,13
204	93191204	20	33,3	127	95	38	11	14	14,2	65,5	12,7	M10	P104	0,13
205	93191205	25	36,5	140,5	105	38	11	14	14,5	71	14,3	M10	P205	0,14
206	93191206	30	42,9	163	119	46	14	18	17,8	84	15,9	M12	P206	0,25
207	93191207	35	47,6	168	127	48	14	18	18	94,5	17,5	M12	P207	0,27
208	93191208	40	49,2	184	137	54	14	18	19,5	99	19	M12	P208	0,32
209	93191209	45	54	192	146	54	17	20	23	1,6	19	M16	P209	0,37
210	93191210	50	57,2	206	159	60	17	20	23	114	19	M16	P210	0,44

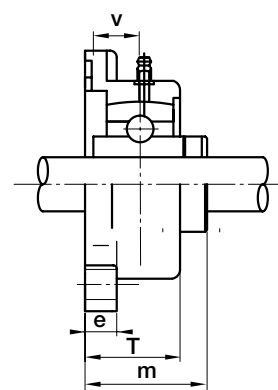
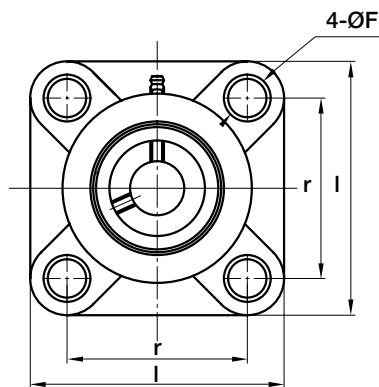

 Náhled v CAD k dispozici na
www.chiaravalli.cz

 Množství, dostupnost a ceny najdete na obchod.chiaravalli.cz



F 200

Termoplast

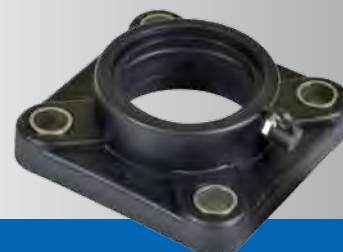


Ložisková tělesa plastová série F 200

F	Obj. číslo	Hřídel / otvor Ø mm	Rozměry v mm							Rozměr šroubu	Těleso	Hmotnost kg
			l	r	c	T	F	m	v			
203	93291203	17	88	63,5	18,4	27,8	11	36,3	18	M10	F203	0,13
204	93291204	20	88	63,5	18,4	27,8	11	36,3	18	M10	F104	0,13
205	93291205	25	95	70	14	28	11	36,7	17	M10	F205	0,14
206	93291206	30	107	83	14,3	31,5	11	41,4	19,2	M10	F206	0,21
207	93291207	35	118	92	15,5	34,8	13	45,9	21,5	M12	F207	0,26
208	93291208	40	130	102	17	37,5	14	53,2	23	M16	F208	0,34
209	93291209	45	137	105	19	41	17	54,2	24	M16	F209	0,41
210	93291210	50	143	111	21	43	17	27,6	25	M16	F210	0,44

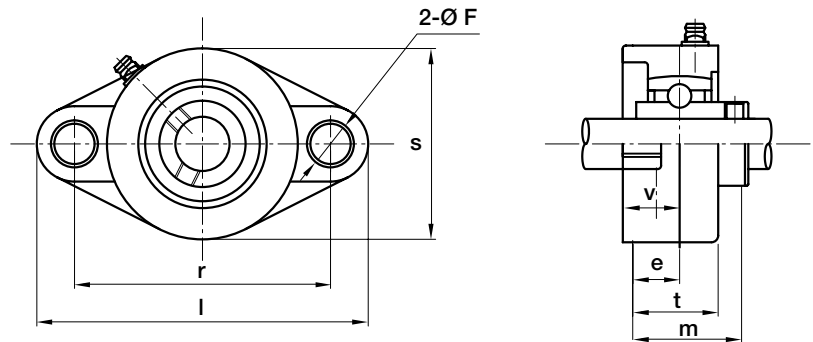
Náhled v CAD k dispozici na
www.chiaravalli.cz

Množství, dostupnost a ceny najdete na obchod.chiaravalli.cz




FL 200

Termoplast



FL	Obj. číslo	Hřídel / otvor Ø mm	Rozměry v mm								Rozměr šroubu	Těleso	Hmotnost kg
			l	r	c	e	t	F	m	v			
203	93391203	17	113	90	65	11,4	26,5	11	33,7	15,4	M10	FL203	0,09
204	93391204	20	113	90	65	11,4	26,5	11	33,7	15,4	M10	FL104	0,09
205	93391203	25	131	99	69,5	13,5	29,1	11	36,7	17	M10	FL205	0,11
206	93391206	30	148	117	80	13,3	30,5	11	41,2	19	M10	FL206	0,13
207	93391207	35	164	130	90	16,1	32,8	13	43,4	18	M10	FL207	0,17
208	93391208	40	176	144	100	20	37,5	14	51,7	21,5	M10	FL208	0,24


 Náhled v CAD k dispozici na
www.chiaravalli.cz

 Množství, dostupnost a ceny najdete na obchod.chiaravalli.cz



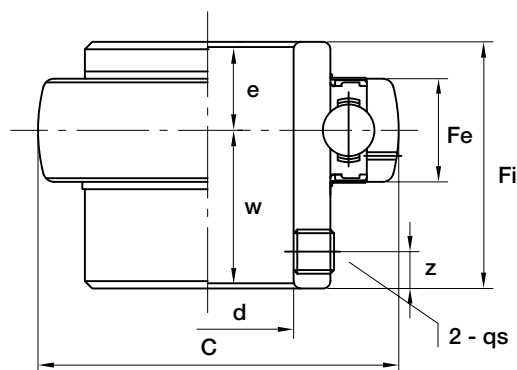
Ložisková tělesa FSB z termoplastu jsou určena pro speciální aplikace v potravinářském, chemickém, farmaceutickém, fotografickém a tam, kde jsou problémy s korozi.

Díky vlastnostem odolnosti vůči korozi a antimagnetismu vydrží tvrdé pracovní podmínky ve všech aplikacích.

Ložisková tělesa FSB z termoplastu jsou navrženy a vyrobeny s tukem schváleným pro potravinářský průmysl. (Kontaktujte nás pro žádost o konkrétní použití tuku).

Ložisková tělesa FSB z termoplastu jsou postavena tak, aby splňovaly kritéria:

- Odolnost proti korozi
- Vystavení vůči chemikáliím
- Vystavení vysoké vlhkosti
- Snadné domazávání
- Mohou pracovat při teplotách mezi -35°C a 120°C


UC 200


UC	Obj. číslo	Hřídel / otvor Ø mm	Rozměry v mm							Únosnost		Hmotnost kg
			C	Fi	Fe	e	w	z	qs	dynamická N	statická N	
201	93000201	12	47	31,0	17	12,7	18,3	4,8	M6x1,0	10000	6300	0,21
202	93000202	15	47	31,0	17	12,7	18,3	4,8	M6x1,0	10000	6300	0,19
203	93000203	17	47	31,0	17	12,7	18,3	4,8	M6x1,0	10000	6300	0,18
204	93000204	20	47	31,0	17	12,7	18,3	4,8	M6x1,0	10000	6300	0,16
205	93000205	25	52	34,0	17	14,3	19,7	5,5	M6x1,0	11000	7100	0,20
206	93000206	30	62	38,1	19	15,9	22,2	6,0	M6x1,0	15200	10200	0,32
207	93000207	35	72	42,9	20	17,5	25,4	6,5	M8x1,0	20100	13900	0,48
208	93000208	40	80	49,2	21	19,0	30,2	8,0	M8x1,0	25600	18100	0,64
209	93000209	45	85	49,2	22	19,0	30,2	8,0	M8x1,0	25600	18100	0,68
210	93000210	50	90	51,6	24	19,0	32,6	10	M10x1,0	27500	20200	0,82
211	93000211	55	100	55,6	25	22,2	33,4	10	M10x1,0	34000	25500	1,11
212	93000212	60	110	65,1	27	25,4	39,7	10	M10x1,0	41000	31500	1,54
213	93000213	65	120	65,1	28	25,4	39,7	10	M10x1,0	44800	34700	1,86
214	93000214	70	125	74,6	30	30,2	44,4	12	M12x1,5	48700	38100	2,06
215	93000215	75	130	77,8	30	33,3	44,5	12	M12x1,5	51900	41900	2,21
216	93000216	80	140	82,6	33	33,3	49,3	14	M12x1,5	57000	45500	2,79
217	93000217	85	150	85,7	35	34,1	51,6	14	M12x1,5	66000	53200	3,45
218	93000218	90	160	96,0	37	39,7	56,3	14	M12x1,5	75000	61700	4,35

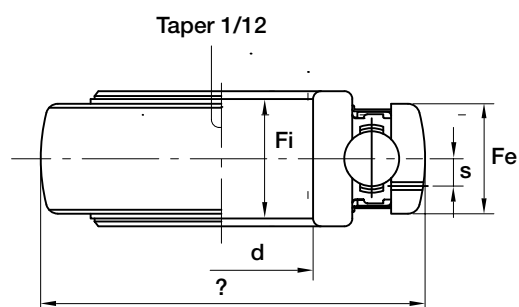


Náhled v CAD k dispozici na
www.chiaravalli.cz

Množství, dostupnost a ceny najdete na obchod.chiaravalli.cz



UK 200

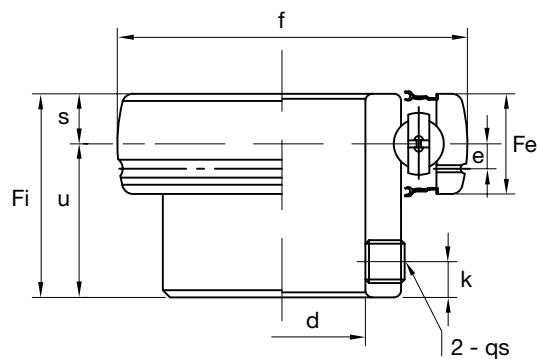


UK	Obj. číslo	Hřídel / otvor Ø mm	O	Fi	Rozměry v mm			Únosnost		Hmotnost kg
					Fe	Fi (taper)	s	dynamická N	statická N	
207	93010207	30	72	28	20	30	5,6	20300	14000	0,37
208	93010208	35	80	29	21	34	6,2	23000	16000	0,47
209	93010209	40	85	31	22	36	6,3	25700	18100	0,52
210	93010210	45	90	31	24	36	6,5	27600	20100	0,59
211	93010211	50	100	34	25	40	7,0	34000	25500	0,80
212	93010212	55	110	36	27	47	7,0	41000	31500	1,02



Náhled v CAD k dispozici na
www.chiaravalli.cz

Množství, dostupnost a ceny najdete na obchod.chiaravalli.cz


SB 200 s domázáváním


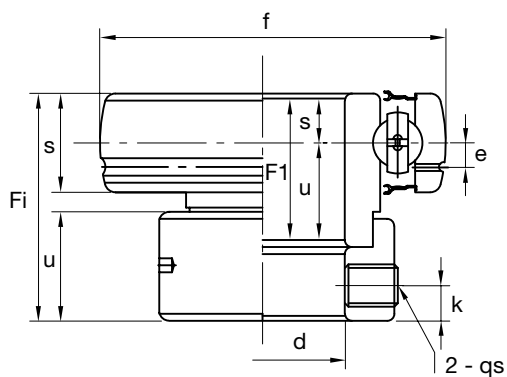
SB	Obj. číslo	Hřídel / otvor Ø mm	Rozměry v mm								Únosnost		Hmotnost kg
			Fe	f	F1	s	u	k	e	qs	dynamická N	statická N	
201	93020201	12	12	40	22	6,0	16,0	4,5	3,6	M5x0,8	7600	4500	0,10
202	93020202	15	12	40	22	6,0	16,0	4,5	3,6	M5x0,8	7600	4500	0,10
203	93020203	17	12	40	22	6,0	16,0	4,5	3,6	M5x0,8	7600	4500	0,10
204	93020204	20	14	47	25	7,0	18,0	4,5	3,9	M6x1,0	10000	6300	0,15
205	93020205	25	15	52	27	7,5	19,5	5,5	3,9	M6x1,0	11000	7100	0,18
206	93020206	30	16	62	30	8,0	22,0	5,5	5,0	M6x1,0	15200	10200	0,27
207	93020207	35	17	72	32	8,5	23,5	6,5	5,5	M8x1,0	20100	13900	0,42
208	93020208	40	18	80	34	9,0	25,0	7,0	6,0	M8x1,0	25600	18100	0,60
209	93020209	45	19	85	41,2	9,5	31,7	8,2	6,3	M8x1,0	32600	24500	0,80
210	93020210	50	20	90	41,6	10,0	31,6	9,2	6,5	M8x1,0	35800	23000	0,83


 Náhled v CAD k dispozici na
www.chiaravalli.cz

 Množství, dostupnost a ceny najdete na obchod.chiaravalli.cz



SA 200 s domázáváním

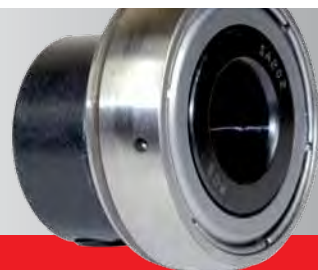


SA	Obj. číslo	Hřídel / otvor Ø mm	Rozměry v mm											Únosnost		Hmotnost kg
			Fe	f	F1	s	u	Fi	h	o	k	e	qs	dynamická N	statická N	
201	93030201	12	12	40	19,1	6,0	13,1	28,6	28,6	13,5	5,0	3,6	M6x1,0	9600	4800	0,13
202	93030202	15	12	40	19,1	6,0	13,1	28,6	28,6	13,5	5,0	3,6	M6x1,0	9600	4800	0,13
203	93030203	17	12	40	19,1	6,0	13,1	28,6	28,6	13,5	5,0	3,6	M6x1,0	9600	4800	0,13
204	93030204	20	14	47	21,5	7,0	14,5	31,0	33,3	13,5	5,0	3,9	M6x1,0	10000	6300	0,15
205	93030205	25	15	52	21,5	7,5	14	31,0	38,1	13,5	5,0	3,9	M6x1,0	11000	7100	0,22
206	93030206	30	16	62	23,8	8,0	15,8	35,7	44,5	15,9	6,0	5	M8x1,0	15200	10200	0,30
207	93030207	35	17	72	25,4	8,5	16,9	38,9	55,6	17,5	6,5	5,5	M8x1,0	20100	13900	0,50
208	93030208	40	18	80	30,2	9,0	21,2	43,7	60,3	18,3	6,5	6,0	M8x1,0	25600	18100	0,67
209	93030209	45	19	85	30,2	9,5	20,7	43,7	63,5	18,3	6,5	6,3	M8x1,0	33000	21000	0,73
210	93030210	50	20	90	30,2	10,0	20,2	43,7	69,9	18,3	6,5	6,5	M8x1,0	35000	23000	0,83

Ložisko série SA 200 s domázáváním

Náhled v CAD k dispozici na
www.chiaravalli.cz

Množství, dostupnost a ceny najdete na obchod.chiaravalli.cz





Materiály a teplota použití

Popis	Materiál
Kostra	AISI 304
Spojovací kolíky	AISI 304
Klec	AISI 321
Kroužek a kostra	AISI 321
Vnitřní a vnější kroužek	AISI 440C
Kuličky	AISI 404C
Mazací zařízení	AISI 302
Mazivo	Potravinářské
Provozní teplota	-20° +120°

Utahovací moment

Spojovací kolíky	Ložisko č.	Utahovací moment (N/m)
M6 X 1	SUC 204-206	3,9
M8 X 1	SUC 207-209	8,3
M10 X 1	SUC 210	16

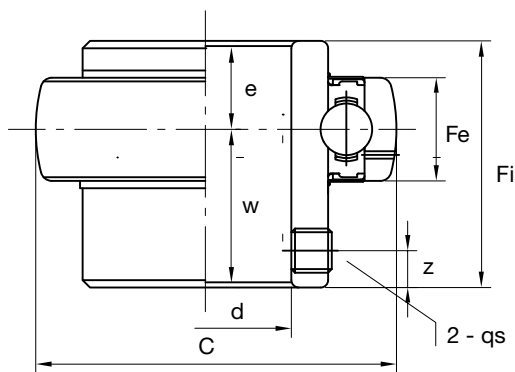
Typické aplikace

Stroje pro průmysl farmaceutický, chemický, zemědělský atd.

Tam, kde je požadována odolnost proti korozi.

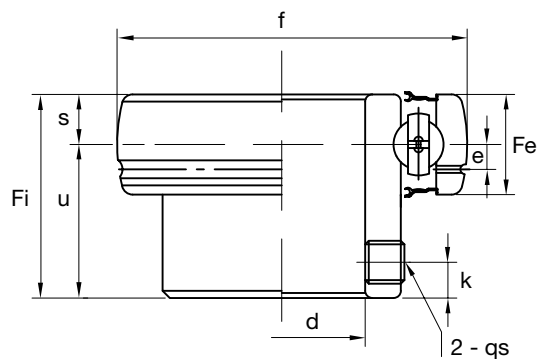


SUC 200



SUC	Obj. číslo	Hřídel / otvor Ø mm	Rozměry v mm							Únosnost		Hmotnost kg
			C	Fi	Fe	e	w	z	qs	dynamická N	statická N	
203	93009203	17	47	31,0	17	12,7	18,3	4,8	M6x1,0	10000	6300	0,18
204	93009204	20	47	31,0	17	12,7	18,3	4,8	M6x1,0	10000	6300	0,16
205	93009205	25	52	34,0	17	14,3	19,7	5,5	M6x1,0	11000	7100	0,20
206	93009206	30	62	38,1	19	15,9	22,2	6,0	M6x1,0	15200	10200	0,32
207	93009207	35	72	42,9	20	17,5	25,4	6,5	M8x1,0	20100	13900	0,48
208	93009208	40	80	49,2	21	19,0	30,2	8,0	M8x1,0	25600	18100	0,64
209	93009209	45	85	49,2	22	19,0	30,2	8,0	M8x1,0	25600	18100	0,68
210	93009210	50	90	51,6	24	19,0	32,6	10	M10x1,0	27500	20200	0,82




SSSB 200 s domázáváním


SSSB	Obj. číslo	Hřídel / otvor Ø mm	Rozměry v mm									Únosnost		Hmotnost kg
			Fe	f	F1	s	u	k	e	qs	dynamická N	statická N		
203	93029203	17	12	40	22	6,0	16,0	4,5	3,6	M5x0,8	7600	4500	0,10	
204	93029204	20	14	47	25	7,0	18,0	4,5	3,9	M6x1,0	10000	6300	0,15	
205	93029205	25	15	52	27	7,5	19,5	5,5	3,9	M6x1,0	11000	7100	0,18	
206	93029206	30	16	62	30	8,0	22,0	5,5	5,0	M6x1,0	15200	10200	0,27	
207	93029207	35	17	72	32	8,5	23,5	6,5	5,5	M8x1,0	20100	13900	0,42	
208	93029208	40	18	80	34	9,0	25,0	7,0	6,0	M8x1,0	25600	18100	0,60	
209	93029209	45	19	85	41,2	9,5	31,7	8,2	6,3	M8x1,0	32600	24500	0,80	
210	93029210	50	20	90	41,6	10,0	31,6	9,2	6,5	M8x1,0	35800	23000	0,83	





Kuželová pouzdra série H23...

H	Obj. číslo	Hřidel / otvor Ø mm
2307	93002307	30
2308	93002308	35
2309	93002309	40
2310	93002310	45
2311	93002311	50
2312	93002312	55



Krytky ložiskových těles (litina)

Krytky uzavřené



Velikost	Obj. číslo
202	93320202
203	93320203
204	93320204
205	93320205
206	93320206
207	93320207
208	93320208
209	93320209
210	93320210
211	93320211

Krytky otevřené s těsněním



Velikost	Obj. číslo
202	93330202
203	93330203
204	93330204
205	93330205
206	93330206
207	93330207
208	93330208
209	93330209
210	93330210
211	93330211

Krytky ložiskových těles (ocel, termoplast)

Krytky uzavřené



Velikost	Obj. číslo
202	93329202
203	93329203
204	93329204
205	93329205
206	93329206
207	93329207
208	93329208
209	93329209
210	93329210
211	93329211

Krytky otevřené s těsněním

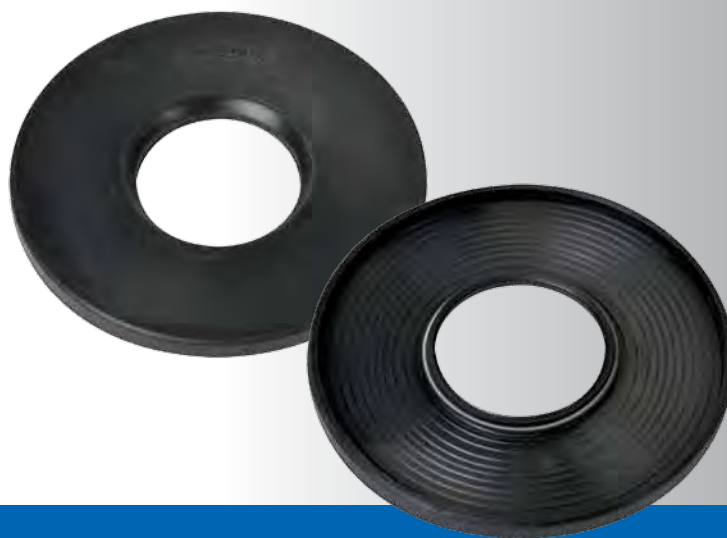


Velikost	Obj. číslo
203	93339203
204	93339204
205	93339205
206	93339206
207	93339207
208	93339208
209	93339209
210	93339210



SÉRIE F - FL

Velikost	d	Obj. číslo
BS203	20	93349203
BS204	20	93349204
BS205	25	93349205
BS206	30	93349206
BS207	35	93349207
BS208	40	93349208
BS209	45	93349209
BS210	50	93349210



SÉRIE P

Velikost	Obj. číslo
203	93359203
204	93359204
205	93359205
206	93359206
207	93359207
208	93359208
209	93359209
210	93359210



Napínací desky

Napínací desky pod elektromotory

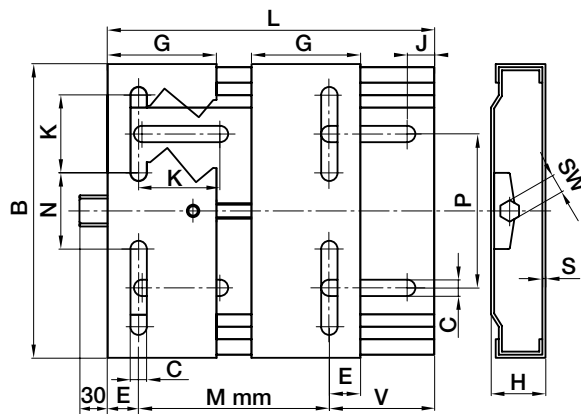
str. **463**





Materiál

Pozinkovaný plech FE 430



Tabulka rozměrů

Velikost motoru	Typ	Obj. číslo	L	B	H	Mmin	G	E	J	K	C	N	P	SW	S
63/80	210	90100210	210	195	33	100	70	20	25	50	10,5	43	98	19	3
63/112	270	90100270	270	195	33	100	70	20	25	50	10,5	43	98	19	3
90/132	340	90100340	340	290	40	135	95	27	29	62,5	12,5	90	165	22	4
100/160	430	90100430	460	290	40	140	95	27	29	62,5	12,5	90	165	22	4
160/180	490	90100490	490	410	40	254	95	40	30	60	15	193	142/284	22	4

Rozsah regulace

Typ	63	71	80	90	100	112	132	160	180	Kg
210	70	58	45							2,2
270	130	118	105	90	70	40				2,8
340				140	130	100	75			6,7
430				216	186	10	122			7,5
490							156	131		10,8





IE 1

Typ	Póly	Výkon Kw	Napětí V	Proud 400 V	Moment N/m	Účinnost %	Faktor COS. Ø	Kg	
CHT 56	B2	2	0.13	230/400	0.40	0.42	62.00	0.69	3.20
CHT56	B4	4	0.09	230/400	0.43	0.64	50.00	0.61	3.20
CHT63	A2	2	0.18	230/400	0.55	0.63	63.00	0.75	4.00
CHT63	B2	2	0.25	230/400	0.71	0.88	65.00	0.78	4.40
CHT63	C2	2	0.37	230/400	1.05	1.30	65.00	0.78	4.90
CHT63	A4	4	0.12	230/400	0.47	0.85	57.00	0.64	3.90
CHT63	B4	4	0.18	230/400	0.70	1.27	57.00	0.65	4.50
CHT63	C4	4	0.22	230/400	0.92	1.77	59.00	0.67	4.80
CHT63	B6	6	0.12	230/400	0.62	1.27	45.00	0.62	4.80
CHT71	A2	2	0.37	230/400	0.97	1.29	70.00	0.79	5.60
CHT71	B2	2	0.55	230/400	1.42	1.90	71.00	0.79	6.10
CHT71	A4	4	0.25	230/400	0.84	1.77	60.00	0.62	5.60
CHT71	B4	4	0.37	230/400	1.12	2.58	65.00	0.74	6.20
CHT71	C4	4	0.55	230/400	1.61	3.81	66.00	0.75	7.00
CHT71	A6	6	0.18	230/400	0.70	1.95	56.00	0.66	6.00
CHT71	B6	6	0.25	230/400	0.87	2.65	59.00	0.70	6.50
CHT71	C6	6	0.37	230/400	1.27	3.97	61.00	0.69	7.20
CHT80	A4	4	0.55	230/400	1.59	3.81	67.00	0.75	8.90
CHT80	A6	6	0.37	230/400	1.23	3.93	62.00	0.70	8.20
CHT80	B6	6	0.55	230/400	1.65	5.80	67.00	0.72	9.90

IE 2

Motory s účinností IE 2

od června roku 2011, 2-4-6 pólové motory od 0,75 kw do 375 kw. Produkty prodávané v EU musí být v souladu s nařízením EU MEPS Evropské unie o minimální energetické náročnosti. Cílem je snížit spotřebu a emise CO₂. Značení IE2 musí být na štítku motoru.

Typ	Póly	Výkon Kw	Napětí V	Proud 400 V	Moment N/m	Účinnost %	Faktor COS. Ø	Kg	
CHT80	A2	2	0.75	230/400	1.75	2.51	77.40	0.80	9.10
CHT80	B2	2	1.10	230/400	2.45	3.69	80.00	0.82	10.70
CHT80	C2	2	1.50	230/400	3.12	4.97	82.70	0.83	13.00
CHT80	B4	4	0.75	230/400	1.79	5.04	79.60	0.76	11.20
CHT80	C4	4	1.10	230/400	2.72	7.39	81.40	0.71	13.50
CHT90	S2	2	1.50	230/400	3.20	4.95	81.40	0.83	13.30
CHT90	L2	2	2.20	230/400	4.54	7.38	83.20	0.84	16.00
CHT90	S4	4	1.10	230/400	2.50	7.37	81.40	0.78	13.90
CHT90	L4	4	1.50	230/400	3.31	10.09	82.80	0.79	16.20
CHT90	M4	4	2.20	230/400	5.09	14.71	84.30	0.74	20.50
CHT90	S6	6	0.75	230/400	2.01	7.66	76.00	0.71	13.0
CHT90	L6	6	1.10	230/400	2.82	11.23	78.10	0.72	16.30
CHT100	LA2	2	3.00	230/400	5.88	10.05	84.60	0.87	23.00
CHT100	LA4	4	2.20	230/400	4.83	14.70	84.30	0.78	22.70
CHT100	LB4	4	3.00	230/400	6.33	20.00	85.50	0.80	26.50
CHT100	LA6	6	1.50	230/400	3.71	15.20	80.00	0.73	22.00
CHT 112	M2	2	4.00	230/400	7.56	13.13	86.00	0.89	27.00
CHT112	M4	4	4.00	230/400	8.23	26.60	86.60	0.81	32.50
CHT112	L4	4	5.50	230/400	11.25	36.57	87.90	0.80	39.00
CHT112	M6	6	2.20	230/400	5.17	22.30	81.80	0.75	29.50
CHT132	SA2	2	5.50	230/400	10.25	18.00	87.20	0.89	40.20
CHT132	SB2	2	7.50	230/400	13.80	24.47	88.10	0.89	45.00
CHT132	S4	4	5.50	230/400	11.00	36.22	87.90	0.83	44.00
CHT132	M4	4	7.50	230/400	14.50	50.00	88.70	0.84	53.50
CHT132	M6	6	4.00	230/400	8.86	40.42	84.60	0.77	45.00
CHT132	S6	6	3.00	230/400	6.84	30.48	83.30	0.76	36.10

* Na požádání motory velikostí od 160 do 355

* Napětí 400/690 V standartně pro velikosti od 160 do 355, ostatní na poptávku

* Na poptávku motory ABB

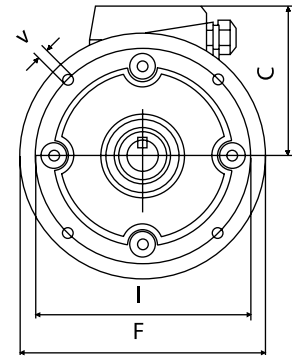
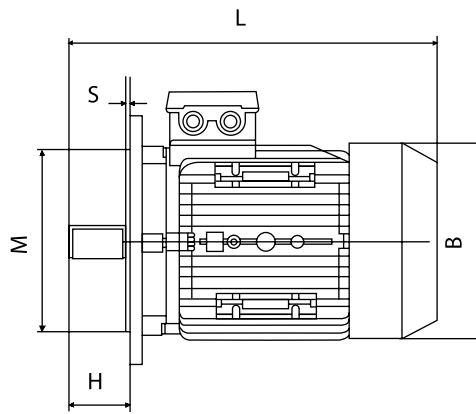
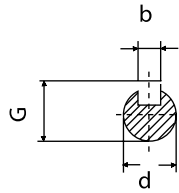
* Na poptávku brzdové motory MGM

Náhled v CAD k dispozici na
www.chiaravalli.cz

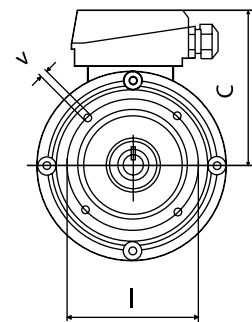
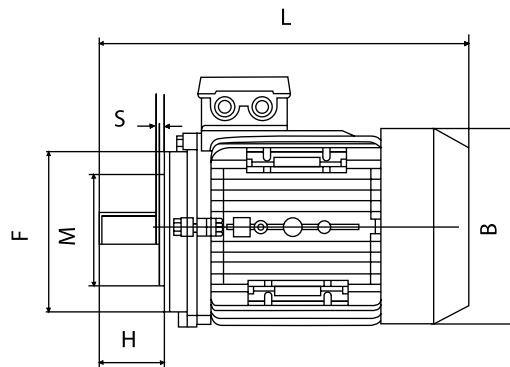
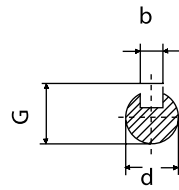
Množství, dostupnost a ceny najdete na obchod.chiaravalli.cz



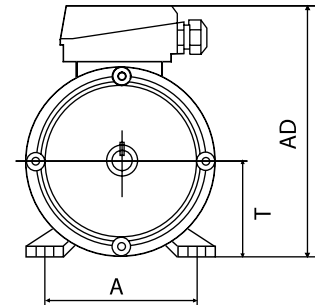
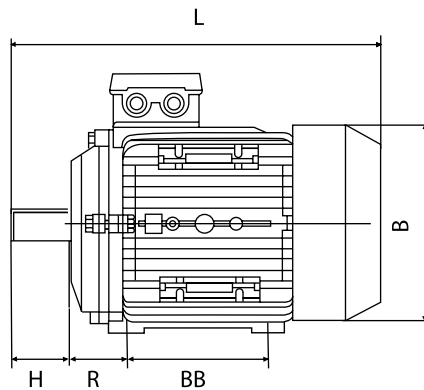
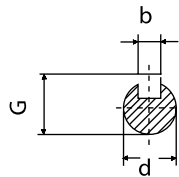
B5



B14



B3



Montážní rozměry (mm)

Typ						B5					B14					B3					Rozměry		
	d	H	b	G		I	M	F	V	S	I	M	F	V	S	R	BB	A	T	AD	B	C	L
56	9	20	3	10.2		98	80	120	7	3.0	65	50	80	M5	2.5	36	71	90	56	156	110	100	195
63	11	23	4	12.5		115	95	140	10	3.0	75	60	90	M5	2.5	40	80	100	63	173	123	110	215
71	14	30	5	16		130	110	160	10	3.5	85	70	105	M6	2.5	45	90	112	71	188	138	117	255
80	19	40	6	21.5		165	130	200	12	3.5	100	80	120	M6	3.0	50	100	125	80	217	155	137	290
90S	24	50	8	27		165	130	200	12	3.5	115	95	140	M8	3.0	56	100	140	90	235	176	145	310
90L/90LL	24	50	8	27		165	130	200	12	3.5	115	95	140	M8	3.0	56	125	140	90	235	176	145	335
100L	28	60	8	31		215	180	250	15	4.0	130	110	160	M8	3.5	63	140	160	100	252	197	152	386
112M	28	60	8	31		215	180	250	15	4.0	130	110	160	M8	3.5	70	140	190	112	292	220	180	395
132S	38	80	10	41		265	230	300	15	4.0	165	130	200	M10	4.0	89	140	216	132	325	257	195	436
132M	38	80	10	41		265	230	300	15	4.0	165	130	200	M10	4.0	89	178	216	132	325	257	195	475



PLANETOVÉ

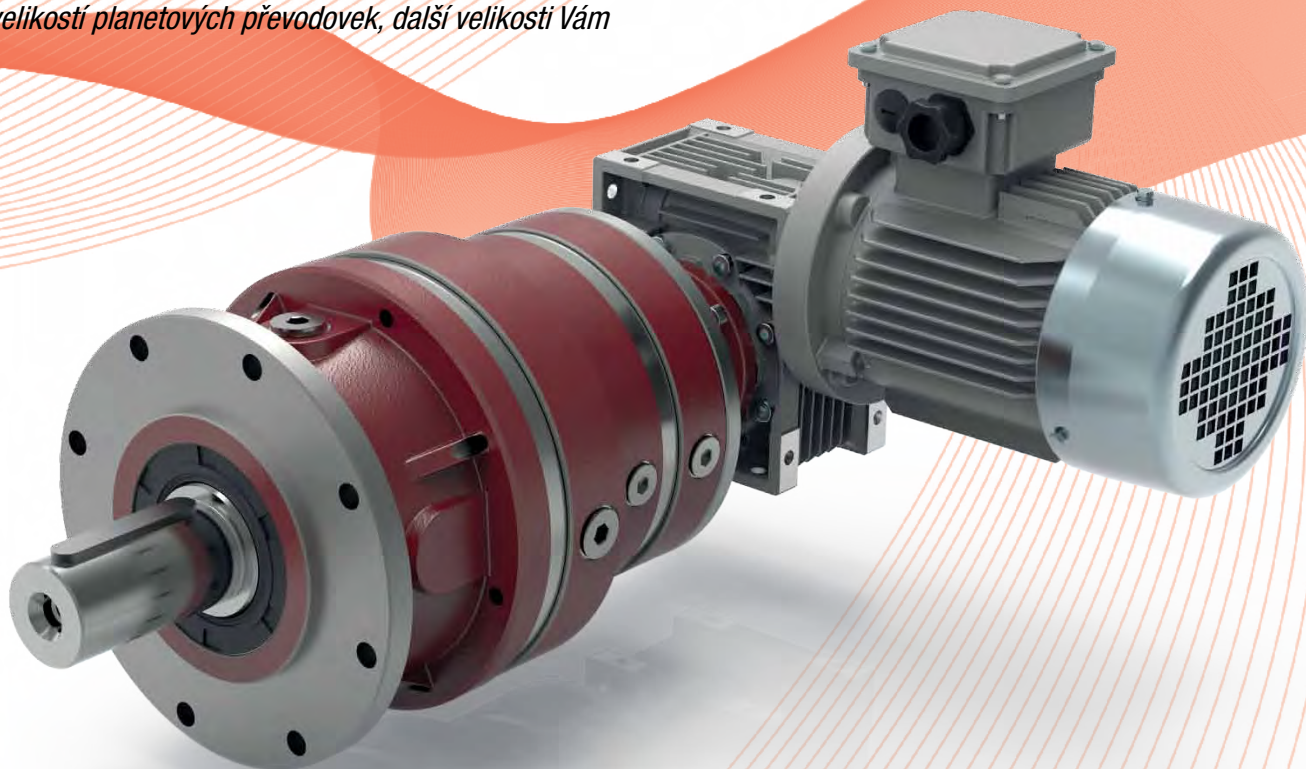
▼ PŘEVODOVKY

Vysoká spolehlivost, kompaktní provedení a snadná konstrukce patří k hlavním charakteristikám nových planetových převodovek CHIARAVALLI Group SpA. Jako jedna z hlavních výhod našich planetových převodovek je snadné připojení k elektromotorům, hydromotorům, šnekovým převodovkám a k vstupním hřídelím. Kromě toho mohou být sestaveny s různými typy výstupních přírub nebo hřídelí. Tyto vlastnosti je předurčují k využití v mnoha průmyslových aplikacích.

CHIARAVALLI planetové převodovky jsou dostupné v lineárním provedení (CHPL) a v úhlovém provedení (CHPLB). V našem sortimentu najdete 11 standardních velikostí planetových převodovek, další velikosti Vám

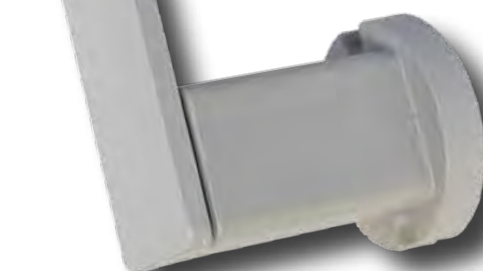
jsme schopni nabídnout na vyžádání. Samozřejmostí jsou 3D modely, katalogové listy a návody k použití. Naše převodovky jsou plně zaměnitelné za planetové převodovky Comer, Trasmital, Brevini atd.

Další významnou výhodou našich planetových převodovek je rychlý termín dodání. Všechny velikosti máme v podsestavách naskladněny v našem centrálním skladě v Itálii, kde dochází k samotné montáži dle zadání zákazníka. Standardní termín dodání je 1-2 týdny, v případě expresní dopravy jsme schopni dodat veškeré velikosti planetových převodovek dokonce do 3 pracovních dnů.



Napínací elementy řetězové a řemenové CHT[®]

Instrukce pro montáž řady T - řady AS - řady L	str. 474
Napínací elementy kyvné CHT-T	str. 475
Napínací elementy kyvné - řetězové CHT-TR CHT-TTN	str. 476
Napínací elementy kyvné - řetězové CHT-TGE	str. 477
Napínací elementy kyvné - řemenové CHT-TRU	str. 478
Napínací elementy lineární CHT-L	str. 480
Napínací elementy lineární CHT-AS	str. 481
Napínací elementy lineární - řetězové CHT-ASR CHT-ASTN	str. 482
Napínací elementy lineární - řemenové CHT-ASRU	str. 483
Napínací elementy lineární - řetězové CHT-LP	str. 484
Napínací elementy lineární - řetězové CHT-ASGE	str. 485
Napínací elementy lineární - řetězové CHT-ASGO	str. 486
Napínací elementy lineární - řetězové CHT-ASGA	str. 487
Instrukce pro montáž řady E	str. 489
Napínací elementy kyvné CHT-E	str. 490
Napínací elementy kyvné - řetězové CHT-ER	str. 491
Napínací elementy kyvné - řemenové CHT-ERU	str. 492
Napínací elementy kyvné - řetězové CHT-EGE	str. 493
Napínací válečky pro řemen CHT-RU	str. 494
Kluzné díly - řetězové CHT-P	str. 495
Kluzné díly - řetězové CHT-GA CHT-GE CHT-GO	str. 496
Napínací řetězová kola CHT-R	str. 497
Napínací řetězová kola CHT-TN	str. 498





Technické informace

Veškeré napínací elementy pod označením CHT jsou vyráběny naší společností Chiaravalli Group SpA v Itálii. Díky těmto výrobkům udržujeme napětí řetězů a řemenů konstantní. Díky dopínání se zlepšují vlastnosti a prodlužuje životnost řetězových, či řemenových pohonů a tím snižuje i náklady na údržbu.

Vestavěný pružinový mechanismus působí jako tlumič, absorbuje přetížení a snižuje vibrace.

Spolehlivé a bezhlučné napnutí námi nabízených napínáků je možné díky samomaznému pouzdru z PTFE (teflon) a u kyvných napínacích elementů T díky bronzovým pouzdrům.

Námi nabízené napínací elementy jsou k dispozici v široké škále modelů a velikostí, používají se v nespočtu aplikací, jako jsou zemědělské stroje, pásové dopravníky, balící, plnicí a tiskařské stroje a další průmyslové aplikace, kde se vyskytují řetězy nebo řemeny.

Díky vysoké kvalitě použitých materiálů a preciznosti při výrobních procesech jsou naše napínáky schopné odolat těžkým podmínkám v jakémkoliv prostředí a i tak si zachovat dlouhou životnost. Všechny napínací elementy mají tělo z hliníkové slitiny. Základní řady jsou černé, nanášení barvy pomocí katarózy.





Lineární napínací elementy řady CHT-AS a jejich příslušné varianty (které naleznete na následujících stranách) udržují řetězy nebo řemeny neustále napnuté.

Tělo je vyrobeno z vysoce odolné hliníkové slitiny a lakováno kataforézním procesem.

Suchá samomazná PTFE pouzdra jsou obsažena ve všech velikostech a verzích.

Pružná část s pružinou z legované oceli zajišťují stálé napětí. Jednoduché sestavení a montáž.

ČERNÝ KLUZNÝ DÍL ŘETĚZOVÉHO
NAPÍNACÍHO ELEMENTU
(DOSTUPNÉ TAKÉ V JINÝCH BARVÁCH)

SAMOMAZNÁ POUZDRA

KLUZNÉ ČEPY

TĚLO

PRUŽINA

ZÁTKA







Napínací elementy řady CHT-T a jejich příslušné varianty (které naleznete na následujících stranách) udržují řetězy nebo řemeny neustále napnuté.

Tělo je vyrobeno z vysoce odolné hliníkové slitiny a lakováno kataforézním procesem.

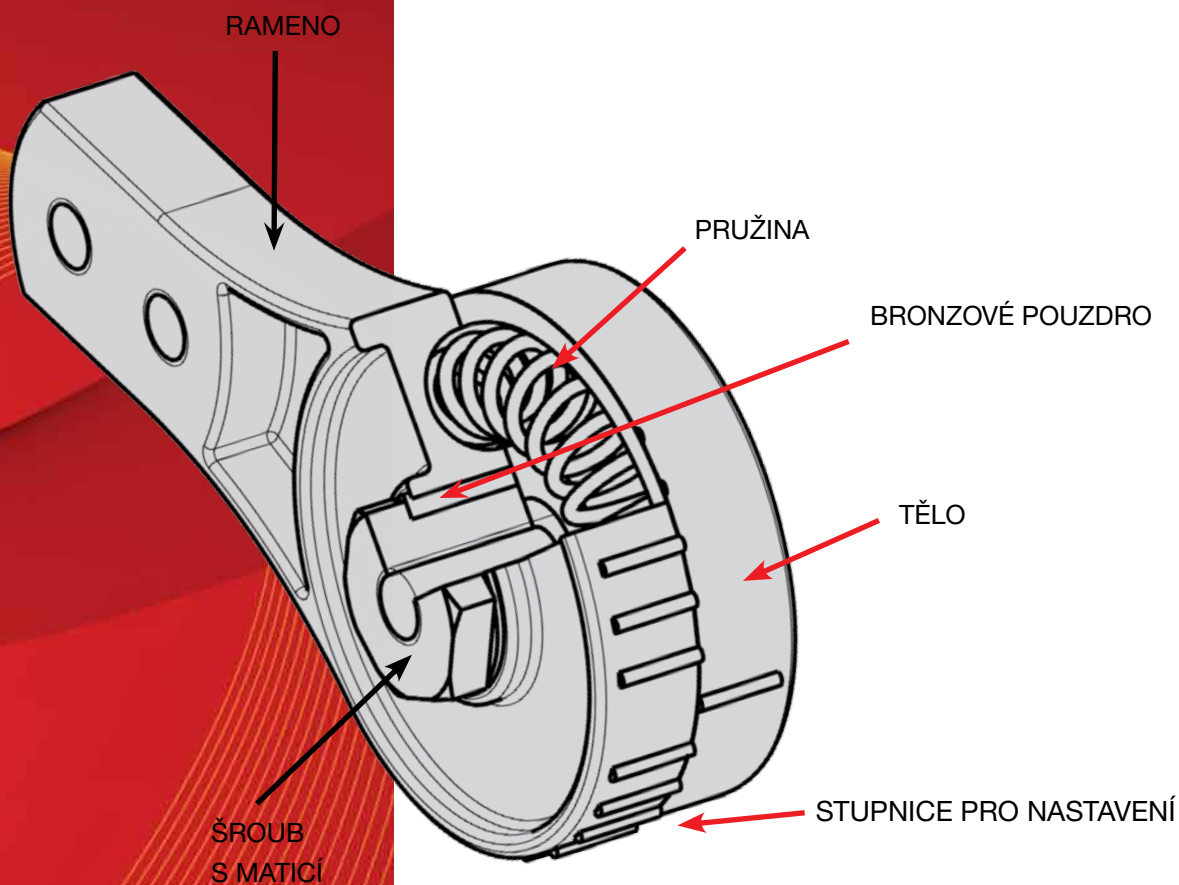
Bronzová pouzdra jsou standardně sintrována a tímto jejich povrch umožňuje hladký pohyb kolem své osy bez nutnosti mazání.

Pružná část a pružiny z legované ocele jsou mazány tukem kvůli dlouhé životnosti a tichému chodu.

Napínací elementy řady CHT-T mají velmi jednoduchou montáž pomocí jednoho šroubu, který lze umístit z obou stran.

Na boku napínacích elementů jsou umístěny značky, dle kterých se snadno a rychle nastaví poloha předpětí a za-fixuje se.

Dva montážní otvory pro napínací díly.



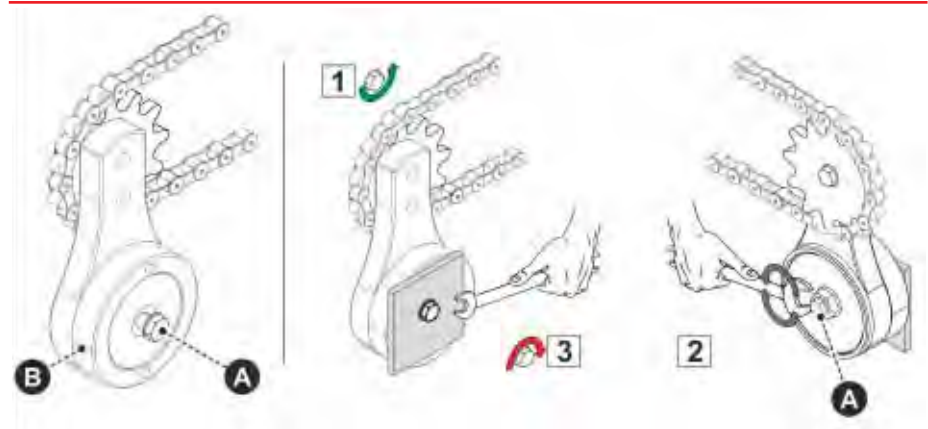


Série T

- 1) Mírně povolte šroub s maticí "A", který může být z jakékoliv strany.
- 2) Klíčem číslo 24mm nastavte šroubem s maticí požadovanou polohu předpětí.
- 3) Dotáhněte zajišťovací šroub "A".

Poznámka:

Polohu napínacího elementu lze fixovat kolíkem, který se může vložit do jednoho ze dvou otvorů umístěných na zadní straně napínáku.

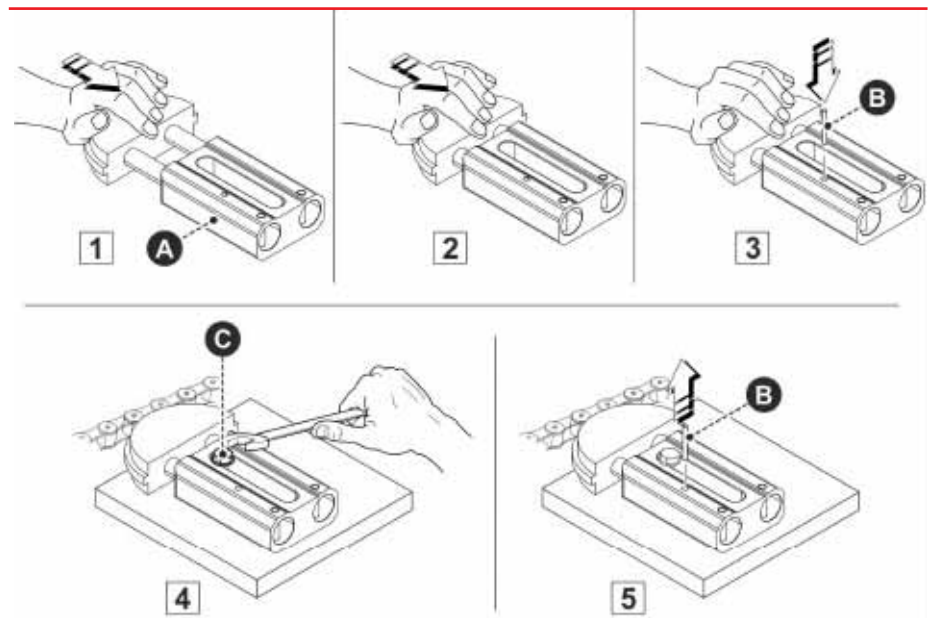


Série AS - Série L

- 1) Přidržte tělo napínacího elementu "A".
- 2) Stlačte pružiny.
- 3) Vložte zajišťovací kolík do otvoru "B" z čelní strany napínacího elementu.
- 4) Umístěte pojistný šroub "C" do horní části drážky, aby bylo možné napínací element posunout směrem k řetězu.
- 5) Vytáhněte zajišťovací kolík z otvoru "B".

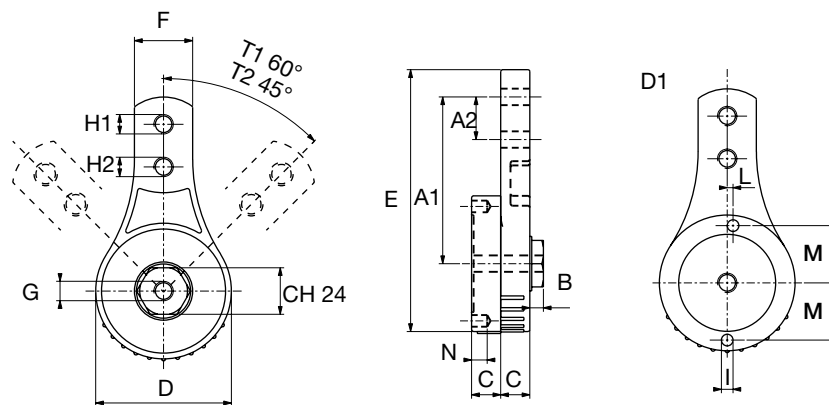
Poznámka:

V případě složitějších aplikací se doporučuje použít k zajištění 2 šrouby, aby se předešlo přetáčení napínacího elementu.





- Napínací elementy kyvné řady T se dvěma otvory pro napínací díly (váleček pro řemeny, řetězové kolo pro řetězy).
- Bronzová pouzdra bez nutnosti mazání.
- Na poptání můžeme dodat s nerezovými pružinami.



Napínací elementy kyvné CHT-T

TYP	Obj. číslo	Newton H1	Newton H2	A1	A2	B	C	D	E	F	G	H1	H2	I	L	M	N	Hmotnost kg
T1 8.5	94030108N	180	250	86	22	7	15	70	135	30	M10	8,5	8,5	6	3	29,5	8	0,36
T1 10	94030110N	180	250	86	22	7	15	70	135	30	M10	M10	M10	6	3	29,5	8	0,36
T1 10.5	94030111N	180	250	86	22	7	15	70	135	30	M10	10,5	10,5	6	3	29,5	8	0,36
T1 12	94030112N	180	250	86	22	7	15	70	135	30	M10	M12	M12	6	3	29,5	8	0,34
T1 16	94030116N	180	250	86	22	7	15	70	135	30	M10	M16	M16	6	3	29,5	8	0,30
T2 10.5	94030211N	340	440	100	22	7	18	90	160	35	M12	10,5	10,5	8	-	37,5	10	0,62
T2 12	94030212N	340	440	100	22	7	18	90	160	35	M12	M12	M12	8	-	37,5	10	0,62
T2 16	94030216N	340	440	100	22	7	18	90	160	35	M12	M16	M16	8	-	37,5	10	0,60
T2 20	94030220N	340	440	100	22	7	18	90	160	35	M12	M20	M20	8	-	37,5	10	0,58



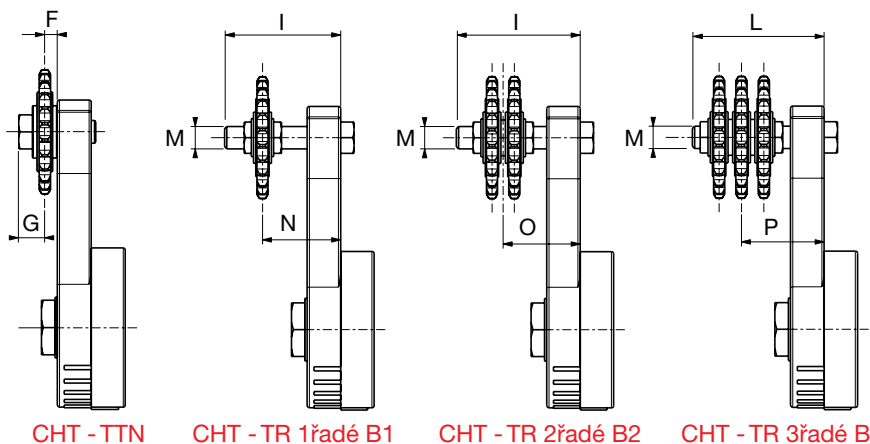


Napínací elementy CHT - TTN

- Napínací elementy řady T s řetězovým kolem napínacím TN (jednořadé).
- Bronzová pouzdra bez nutnosti mazání.
- Na poptání můžeme dodat s nerezovými pružinami.

Napínací elementy CHT - TR

- Napínací elementy řady T s řetězovým kolem napínacím R (jednořadé, dvouřadé, třířadé).
- Bronzová pouzdra bez nutnosti mazání.
- Na poptání můžeme dodat s nerezovými pružinami.



CHT - TTN

CHT - TR 1řadé B1

CHT - TR 2řadé B2

CHT - TR 3řadé B3

CHT - TTN

Typ	Obj. číslo	řetěz	Z zuby	F	G	M	Hmotnost kg
TTN1-3/8	94030921	3/8"X 7/32"	21	9,2	19,2	M12	0,55
TTN1-1/2	94031216	1/2"X5/16"	16	9,2	19,2	M12	0,57
TTN1-5/8	94031517	5/8"X3/8"	17	9,2	19,2	M12	0,76
TTN2-5/8	94031518	5/8"X3/8"	17	9,2	19,2	M12	1,04
TTN2-3/4	94031915	3/4"X7/16"	15	9,2	19,2	M12	1,15
TTN2-1	94032512	1"X17mm	12	8,9	19	M12	1,45

CHT - TR

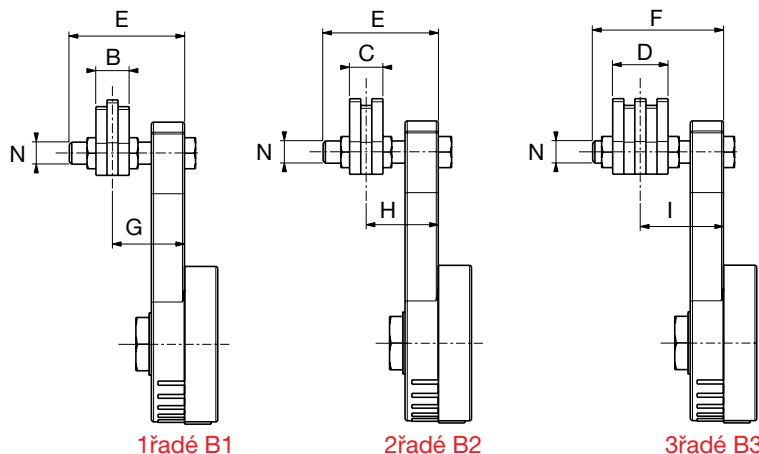
Typ	Obj. číslo jednořadé	Obj. číslo dvouřadé	Obj. číslo třířadé	řetěz	Z zuby	I	L	M	N	O	P	hmotnost kg
TR1-3/8	94030901	94030902	94030903	3/8"X 7/32"	15	60	80	M10	40-63	48-57	53-72	0,50
TR1-1/2	94031201	94031202	94031203	1/2"X5/16"	15	60	80	M12	40-63	50-55	57-68	0,55
TR1-5/8	94031501	94031502	94031503	5/8"X3/8"	15	80	80	M12	40-80	54-71	60-65	0,70
TR2-5/8	94031511	94031512	94031513	5/8"X3/8"	15	80	80	M12	46-84	59-82	68-84	0,97
TR2-3/4	94031901	94031902	94031903	3/4"X7/16"	15	80	100	M12	46-84	59-82	68-84	1,25
TR2-1	94032501	94032502	-	1"X17mm	12	100	-	M12	51-98	65-98	-	1,55





Napínací elementy CHT - TGE

- Napínací elementy řady T s kluzným dílem pro řetěz z vysokomolekulárního polyetylenu UHMW. - Dostupné ve více barvách (na poptávku).
- Dodáváme s pouzdrem, které umožňuje volný pohyb kluzného dílu.
- Bronzová pouzdra bez nutnosti mazání.
- Na poptání můžeme dodat s nerezovými pružinami.



1řadé B1

2řadé B2

3řadé B3

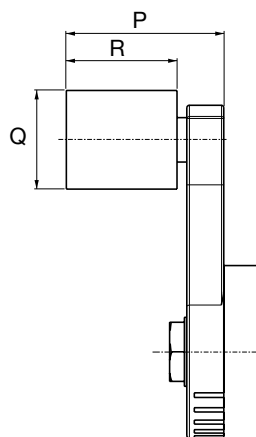
Typ	Obj. číslo jednořadé	Obj. číslo dvouřadé	Obj. číslo třířadé	řetěz	B	C	D	E	F	G	H	I	N	hmotnost kg
TGE1-3/8	94030901P	94030902P	94030903P	3/8"x 7/32"	20	20	25	60	80	40-58	40-58	43-75	M12	0,47
TGE1-1/2	94031201P	94031202P	94031203P	1/2"x5/16"	20	20	35	60	80	40-58	40-58	48-70	M12	0,47
TGE1-5/8	94031501P	94031502P	94031503P	5/8"x3/8"	20	25	40	80	80	40-78	43-75	50-68	M12	0,47
TGE2-5/8	94031511P	94031512P	94031513P	5/8"x3/8"	20	25	40	80	80	46-81	49-78	57-90	M12	0,76
TGE2-3/4	94031901P	94031902P	94031903P	3/4"x7/16"	20	30	49	80	100	46-81	51-76	61-86	M12	0,76
TGE2-1	94032501P	94032502P	94032503P	1"x17mm	25	45	-	100	-	46-100	59-88	-	M12	0,76





Nap. elem. kyvné - řemenové CHT-TRU

- Napínací elementy řady T s válečkem RU pro řemeny.
- Bronzová pouzdra bez nutnosti mazání.
- Na poptání můžeme dodat s nerezovými pružinami.



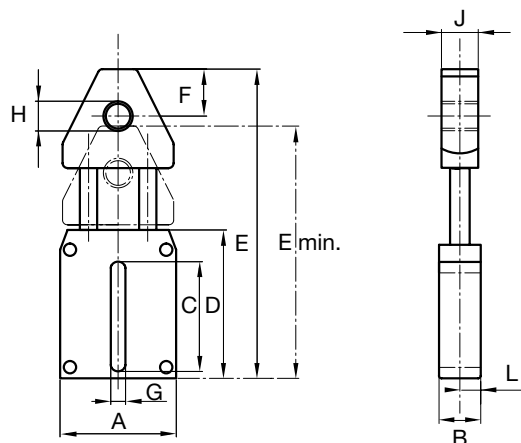
Typ	Obj. číslo ocel	Obj. číslo hliník	Obj. číslo polyamid	P	Q	R	Hmotnost (kg)		
							ocel	hliník	polyamid
TRU1 - 3035	94031235	94031035	94031135	53	30	35	0,51	0,45	0,43
TRU1 - 4045	94031245	94031045	94031145	66	40	45	0,70	0,57	0,53
TRU1 - 5050	94031250	94031050	94031150	67	50	50	0,97	0,65	0,59
TRU2 - 5050	94032250	94032050	94032150	70	50	50	1,22	0,90	0,84
TRU2 - 6060	94032260	94032060	94032160	80	60	60	1,69	1,06	0,94







- Lineární pohyb 30 mm.
- Vyrobeno z vysoce odolné hliníkové slitiny.
- Hlava napínacího elementu pro napínací díly R a RU.
- Pružná část s pružinou z legované oceli.



Typ	Obj. číslo	Newton	A	B	C	D	E	E min.	F	G	H	J	L	Hmotnost kg
L 1	94020001	210	60	25	56	76	146	116	15	10,5	M 12	20	12,5	0,59
L 2	94020002	300	60	25	56	76	156	126	15	12,5	M 12	20	12,5	0,61
L 3	94020003	450	60	25	56	76	166	136	15	12,5	M 12	20	12,5	0,65



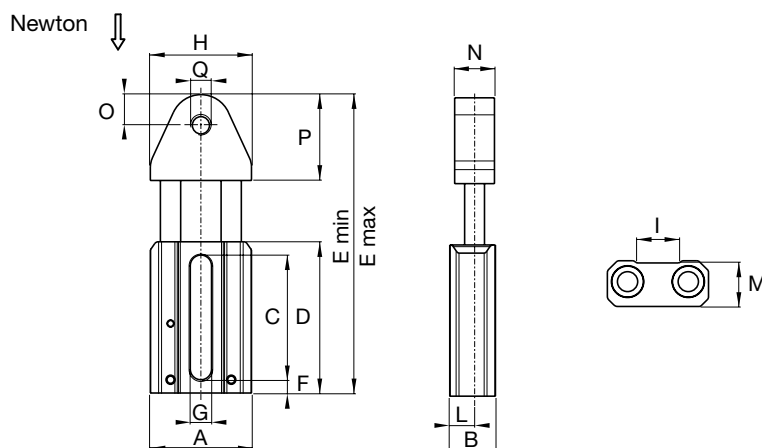
Na poptávku lze napínací element vyrobit z polyamidu 66 FV 50.

Náhled v CAD k dispozici na
www.chiaravalli.cz

Množství, dostupnost a ceny najdete na obchod.chiaravalli.cz



- Napínací elementy řady AS vyrobené z vysoce odolné hliníkové slitiny.
- Pouzdra z PTFE (teflonu) bez nutnosti mazání.
- Na vyžádání je možné dodat s nerezovými pružnými díly.

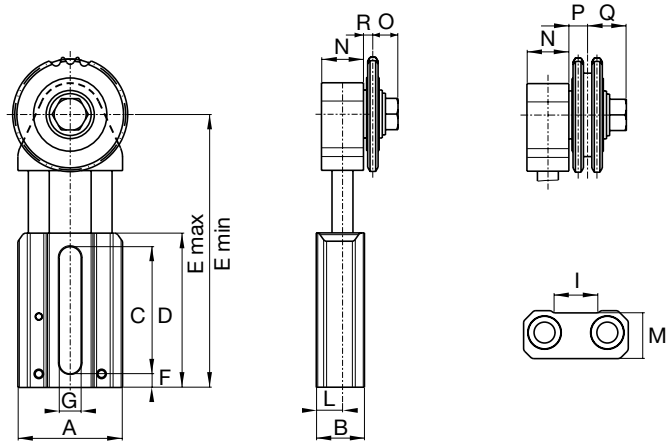


Typ	Obj. číslo	Newton	A	B	C	D	E min	E max	F	G	H	I	L	M	N	O	P	Q	hmotnost kg
AS1 M10	94021010N	240	50	23	61	74	115	143	6,5	10,5	52	20	12,5	22	20	14	40	M10	0,27
AS1 M12	94021012N	240	50	23	61	74	115	143	6,5	10,5	52	20	12,5	22	20	14	40	M12	0,26
AS1 M16	94021016N	240	50	23	61	74	115	143	6,5	10,5	52	20	12,5	22	20	14	40	M16	0,25
AS2 M12	94022012N	420	67	28	73	87	138	175	7	12,5	67	25	15	25,5	25	12	50	M12	0,52
AS2 M16	94022016N	420	67	28	73	87	138	175	7	12,5	67	25	15	25,5	25	12	50	M16	0,51
AS3 M12	94023012N	650	80	32,5	88	104	165	207	8	14,5	80	29,5	17,5	28,5	30	14	60	M12	0,89
AS3 M14	94023014N	650	80	32,5	88	104	165	207	8	14,5	80	29,5	17,5	28,5	30	14	60	M14	0,88
AS3 M16	94023016N	650	80	32,5	88	104	165	207	8	14,5	80	29,5	17,5	28,5	30	14	60	M16	0,88





- Napínací elementy řady AS s řetězovými koly TN nebo R.
- Pouzdra z PTFE (teflonu) bez nutnosti mazání.
- Na vyžádání je možné dodat s nerezovými pružnými částmi.

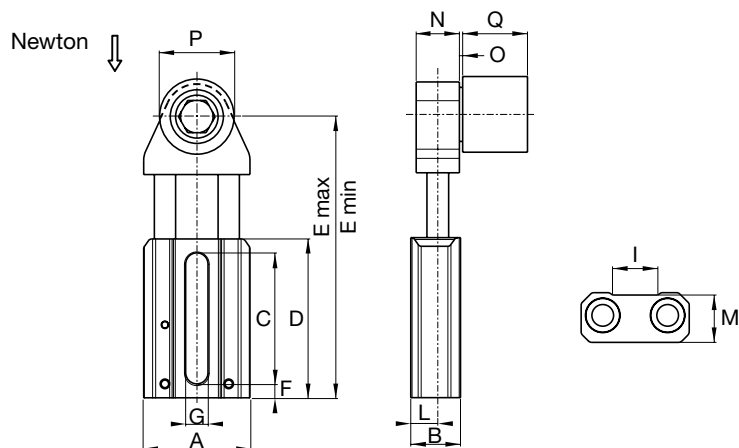


Typ	Obj. číslo jednořadé	Obj. číslo dvouřadé	Newton	Rozteč řetězu	Zuby	A	B	C	D	E min	E max	F	G	I	L	M	N	O	P	Q	R	Hmotnost kg
ASR1-3/8"15	94021091	94021092	240	3/8"x7/32"	15	50	23	61	74	101	129	6,5	10,5	20	12,5	22	20	11,5	11,7	16,5	6,5	0,45
ASR1-1/2"15	94021121	94021122	240	1/2"x5/16"	15	50	23	61	74	101	129	6,5	10,5	20	12,5	22	20	12,5	14,4	19,4	7,5	0,50
ASR1-5/8"15	94021151	94021152	240	5/8"x3/8"	15	50	23	61	74	101	129	6,5	10,5	20	12,5	22	20	12,5	15,8	20,8	7,5	0,70
ASR2-5/8"15	94022151	94022152	420	5/8"x3/8"	15	67	28	73	87	128	164	7	12,5	25	15	25,5	25	12,5	15,8	20,8	7,5	0,95
ASR2-3/4"15	94022191	94022192	420	3/4"x7/16"	15	67	28	73	87	128	164	7	12,5	25	15	25,5	25	13,5	18,2	23,2	8,5	1,15
ASR3-1"12	94023251	94023252	650	1"x17 mm	12	80	32,5	88	104	154	195	8	14,5	29,5	17,5	28,5	30	16,2	26,8	31,7	11	1,75
ASTN1-3/8"21	940210921	-	240	3/8"x7/32"	21	50	23	61	74	101	129	6,5	10,5	20	12,5	22	20	19,7	-	-	9,2	0,47
ASTN1-1/2"16	940211216	-	240	1/2"x5/16"	16	50	23	61	74	101	129	6,5	10,5	20	12,5	22	20	19,7	-	-	9,2	0,49
ASTN1-5/8"17	940211517	-	240	5/8"x3/8"	17	50	23	61	74	101	129	6,5	10,5	20	12,5	22	20	19,7	-	-	9,2	0,68
ASTN2-5/8"17	940221517	-	420	5/8"x3/8"	17	67	28	73	87	128	164	7	12,5	25	15	25,5	25	19,7	-	-	9,2	1,04





- Napínací elementy řady AS s válečkem RU určeným k dopínání řemene.
- Pouzdra z PTFE (teflonu) bez nutnosti mazání.
- Na vyžádání je možné dodat s nerezovými pružnými částmi.



Typ	Obj. číslo hliník	Obj. číslo ocel	Obj. číslo polyamid	Newton	A	B	C	D	E min	E max	F	G	I	L	M	N	O	P	Q
ASRU1-3035	94021035	94021235	94021135	240	50	23	61	74	101	129	6,5	10,5	20	12,5	22	20	2,5	30	35
ASRU1-4045	94021045	94021245	94021145	240	50	23	61	74	101	129	6,5	10,5	20	12,5	22	20	2,5	40	45
ASRU1-5050	94021050	94021250	94021150	240	50	23	61	74	101	129	6,5	10,5	20	12,5	22	20	2,5	50	50
ASRU2-5050	94022050	94022250	94022150	420	67	28	73	87	128	164	7	12,5	25	15	25,5	25	2,5	50	50
ASRU3-5050	94023050	94023250	94023150	650	67	28	73	87	154	195	8	14,5	29,5	17,5	28,5	30	2,5	50	50
ASRU3-6060	94023060	94023260	94023150	650	80	32,5	88	104	154	195	8	14,5	29,5	17,5	28,5	30	2,5	60	60

Typ	hmotnost (kg) hliník	hmotnost (kg) ocel	hmotnost (kg) polyamid
ASRU1-3035	0,35	0,40	0,32
ASRU1-4045	0,46	0,59	0,43
ASRU1-5050	0,55	0,86	0,50
ASRU2-5050	0,81	1,13	0,76
ASRU3-5050	1,18	1,48	1,11
ASRU3-6060	1,34	1,95	1,22

Materiál válečků: polyamid (PA)
hliníková slitina (AL)
pozinkovaná ocel (GS)

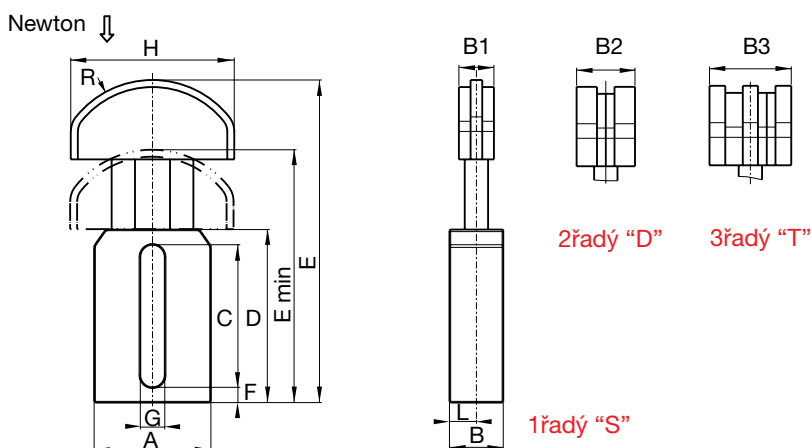


Náhled v CAD k dispozici na www.chiaravalli.cz

Množství, dostupnost a ceny najdete na obchod.chiaravalli.cz



- Napínací elementy řady CHT-LP s kluzným dílem z polyethylenu.
- Na vyžádání je možné dodat i v jiných barvách.



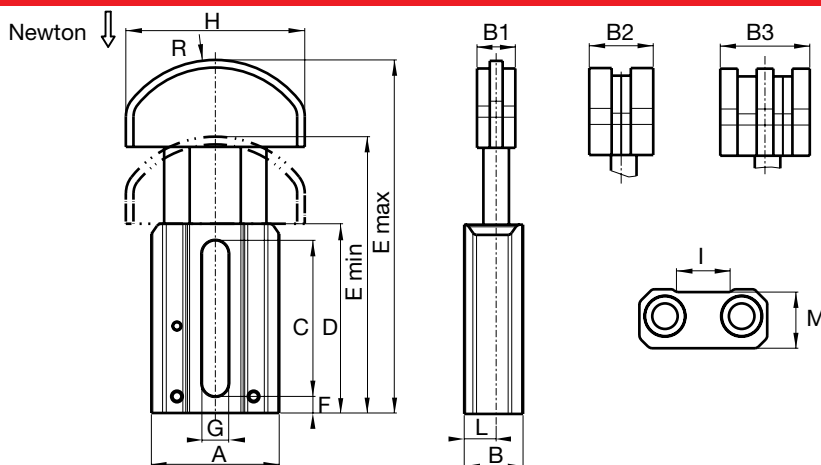
Typ	Obj. číslo jednořadé	Obj. číslo dvouřadé	Obj. číslo třířadé	řetěz	Newton	A	B	C	D	E	E min	F	G	H	L	B1	B2	B3	R	hmotnost kg
LP 1	94010901	94010902	94010903	3/8"	210	60	25	56	76	140	110	4	10,5	70	12,5	20	20	25	42	0,57
LP 1	94011201	94011202	94011203	1/2"	210	60	25	56	76	140	110	4	10,5	70	12,5	20	20	35	42	0,57
LP 2	94011501	94011502	94011503	5/8"	300	60	25	56	76	145	115	4	12,5	85	12,5	20	25	40	50	0,58
LP 2	94011901	94011902	94011903	3/4"	300	60	25	56	76	145	115	4	12,5	85	12,5	20	30	49	50	0,58
LP 3	94012501	94012502	94012503	1"	450	60	25	56	76	150	120	4	12,5	100	12,5	20	45	78	58	0,60
LP 3	94013101	94013102	94013103	1" 1/4	450	60	25	56	76	150	120	4	12,5	100	12,5	20	54	90	58	0,60
LP 3	94013801	94013802	94013803	1" 1/2	450	60	25	56	76	150	120	4	12,5	100	12,5	20	70	119	58	0,60

Na poptávku lze napínací element vyrobit z polyamidu 66FV 50





- Napínací elementy řady AS s kluzným dílem z polyethylenu pro řetězy.
- Na vyžádání je možné dodat i v jiných barvách.
- Elipsovitého profilu kluzného dílu pro zvýšení kontaktní plochy.
- Pouzdra z PTFE (teflonu) bez nutnosti mazání.
- Na vyžádání je možné dodat s nerezovými pružnými částmi.



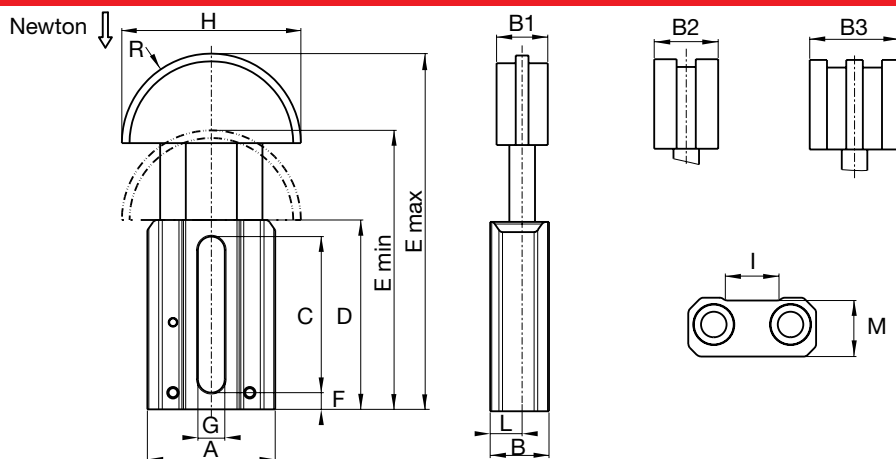
Typ	Obj. číslo jednořadé	Obj. číslo dvouřadé	Obj. číslo třířadé	Newton	řetěz	A	B	B1	B2	B3	C	D	E min	E max	F	G	H	I	L	M	R	hmotnost kg
ASGE1 - 3/8"	94000901N	94000902N	94000903N	240	3/8x7/32"	50	23	20	20	26	61	74	110	138	6,5	10,5	68	20	12,5	22	42	0,24
ASGE1 - 1/2"	94001201N	94001202N	94001203N	240	1/2"x5/16"	50	23	20	20	34,5	61	74	110	138	6,5	10,5	68	20	12,5	22	42	0,24
ASGE1 - 5/8"	94001501N	94001502N	94001503N	240	5/8"x3/8"	50	23	20	25	41,5	61	74	110	138	6,5	10,5	68	20	12,5	22	42	0,24
ASGE2 - 5/8"	94001511N	94001512N	94001513N	420	5/8"x3/8"	67	28	20	25	41,5	73	87	133	170	7	12,5	88	25	15	25,5	54	0,44
ASGE2 - 3/4"	94001911N	94001912N	94001913N	420	3/4"x7/16"	67	28	20	30	49	73	87	133	170	7	12,5	88	25	15	25,5	54	0,45
ASGE2 - 1"	94002501N	94002502N	-	420	1"x17 mm	67	28	25	45	-	73	87	133	170	7	12,5	88	25	15	25,5	54	0,46
ASGE3 - 1"	94002511N	94002512N	94002513N	650	1"x17 mm	80	32,5	25	45	78	88	104	160	202	8	14,5	108	29,5	17,5	28,5	66	0,75
ASGE3 - 1 1/4"	94003101N	94003102N	94003103N	650	1 1/4"x3/4"	80	32,5	25	54	90	88	104	160	202	8	14,5	108	29,5	17,5	28,5	66	0,75
ASGE3 - 1 1/2"	94003801N	94003802N	94003803N	650	1 1/2"x1"	80	32,5	25	71	119	88	104	160	202	8	14,5	108	29,5	17,5	28,5	66	0,75
ASGE3 - 1 3/4"	94004401N	-	-	650	1 3/4"x1 1/4"	80	32,5	30	-	-	88	104	160	202	8	14,5	108	29,5	17,5	28,5	66	0,80
ASGE3 - 2"	94005001N	-	-	650	2"x1 1/4"	80	32,5	30	-	-	88	104	160	202	8	14,5	108	29,5	17,5	28,5	66	0,80

Napínací elementy lineární - řetězové CHT - ASGE





- Napínací elementy řady AS s kluzným dílem z polyethylenu pro řetězy.
- Na vyžádání je možné dodat i v jiných barvách.
- Půlkruhový profil kluzného dílu.
- Pouzdra z PTFE (teflonu) bez nutnosti mazání.
- Na vyžádání je možné dodat s nerezovými pružnými částmi.

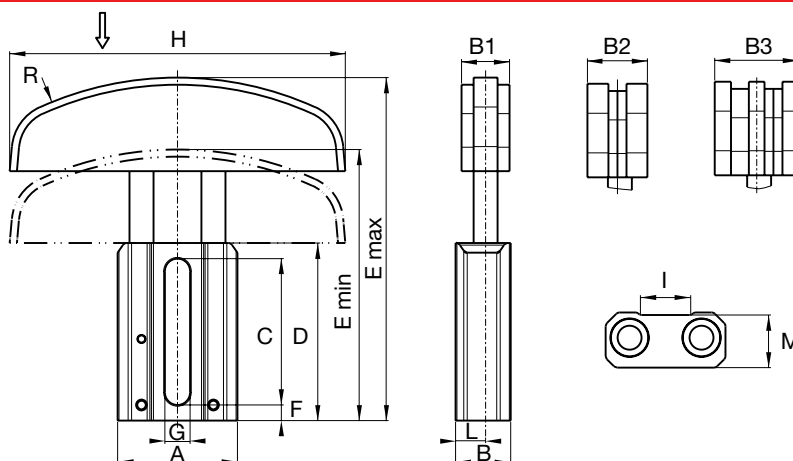


Typ	Obj. číslo jednořadé	Obj. číslo dvouřadé	Obj. číslo třířadé	Newton	řetěz	A	B	B1	B2	B3	C	D	E min	E max	F	G	H	I	L	M	R	hmotnost kg
ASGO1 - 3/8"	94100901N	94100902N	94100903N	240	3/8x7/32"	50	23	20	20	26	61	74	110	138	6,5	10,5	70	20	12,5	22	35	0,24
ASGO1 - 1/2"	94101201N	94101202N	94101203N	240	1/2"x5/16"	50	23	20	20	34,5	61	74	110	138	6,5	10,5	70	20	12,5	22	35	0,24
ASGO1 - 5/8"	94101501N	94101502N	94101503N	240	5/8"x3/8"	50	23	20	25	41,5	61	74	110	138	6,5	10,5	70	20	12,5	22	35	0,24
ASGO2 - 5/8"	94101511N	94101512N	94101513N	420	5/8"x3/8"	67	28	20	25	41,5	73	87	133	170	7	12,5	90	25	15	25,5	45	0,42
ASGO2 - 3/4"	94101901N	94101902N	94101903N	420	3/4"x7/16"	67	28	20	30	49	73	87	133	170	7	12,5	90	25	15	25,5	45	0,42
ASGO2 - 1"	94102501N	94102502N	94102503N	420	1"x17 mm	67	28	25	45	-	73	87	133	170	7	12,5	90	25	15	25,5	45	0,42
ASGO3 - 1"	94102511N	94102512N	94102513N	650	1"x17 mm	80	32,5	25	45	78	88	104	160	202	8	14,5	110	29,5	17,5	28,5	55	0,74
ASGO3 - 1"1/4	94103101N	94103102N	94103103N	650	1"1/4x3/4"	80	32,5	25	54	90	88	104	160	202	8	14,5	110	29,5	17,5	28,5	55	0,74
ASGO3 - 1"1/2	94103801N	94103802N	94103803N	650	1"1/2x1"	80	32,5	25	71	119	88	104	160	202	8	14,5	110	29,5	17,5	28,5	55	0,74
ASGO3 - 1"3/4	94104401N	-	-	650	1"3/4x1"1/4	80	32,5	30	-	-	88	104	160	202	8	14,5	110	29,5	17,5	28,5	55	0,79
ASGO3 - 2"	94105001N	-	-	650	2"x1"1/4	80	32,5	30	-	-	88	104	160	202	8	14,5	110	29,5	17,5	28,5	55	0,79





- Napínací elementy řady AS s kluzným dílem z polyethylenu pro řetězy.
- Na vyžádání je možné dodat i v jiných barvách.
- Obloukový profil kluzného dílu pro dlouhé řetězy.
- Pouzdra z PTFE (teflonu) bez nutnosti mazání.
- Na vyžádání je možné dodat s nerezovými pružnými částmi.



Typ	Obj. číslo jednořadé	Obj. číslo dvouřadé	Obj. číslo třídařadé	Newton	řetěz	A	B	B1	B2	B3	C	D	E		F	G	H	I	L	M	R	hmotnost Kg
													min	max								
ASGA1 - 3/8"	94200901N	94200902N	94200903N	240	3/8x7/32"	50	23	20	20	26	61	74	115	143	6,5	10,5	140	20	12,5	22	120	0,26
ASGA1 - 1/2"	94201201N	94201202N	94201203N	240	1/2"x5/16"	50	23	20	20	34,5	61	74	115	143	6,5	10,5	140	20	12,5	22	120	0,26
ASGA1 - 5/8"	94201501N	94201502N	94201503N	240	5/8"x3/8"	50	23	20	25	41,5	61	74	115	143	6,5	10,5	140	20	12,5	22	120	0,26
ASGA2 - 5/8"	94201511N	94201512N	94201513N	420	5/8"x3/8"	67	28	20	25	41,5	73	87	128	164	7	12,5	140	25	15	25,5	140	0,48
ASGA2 - 3/4"	94201901N	94201902N	94201903N	420	3/4"xx7/16"	67	28	20	30	49	73	87	128	164	7	12,5	140	25	15	25,5	140	0,50
ASGA3 - 1"	94202511N	94202512N	94202513N	650	1"x17 mm	80	32,5	25	45	78	88	104	145	187	8	14,5	140	29,5	17,5	28,5	160	0,74
ASGA3 - 1"1/4	94203101N	94203102N	94203103N	650	1"1/4x3/4"	80	32,5	25	54	90	88	104	145	187	8	14,5	140	29,5	17,5	28,5	160	0,74
ASGA3 - 1"1/2	94203801N	94203802N	94203803N	650	1"1/2x1"	80	32,5	25	71	119	88	104	145	187	8	14,5	140	29,5	17,5	28,5	160	0,74
ASGA3 - 1"3/4	94204401N	-	-	650	1"3/4x1"1/4	80	32,5	30	-	-	88	104	145	187	8	14,5	140	29,5	17,5	28,5	160	0,79
ASGA3 - 2"	94205001N	-	-	650	2"x1"1/4	80	32,5	30	-	-	88	104	145	187	8	14,5	140	29,5	17,5	28,5	160	0,79





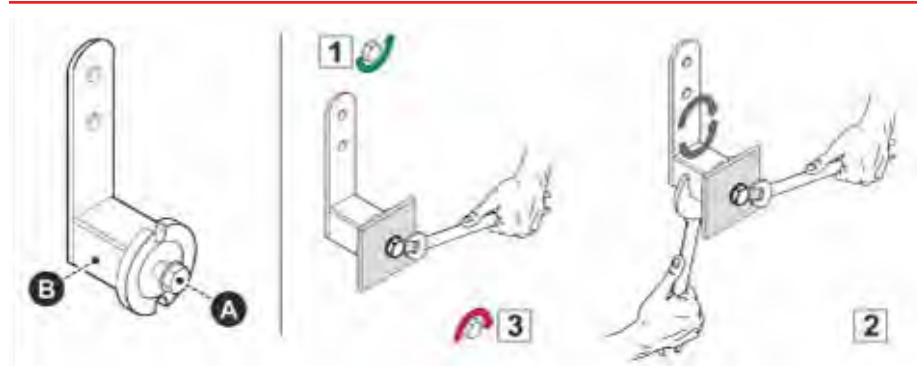


SÉRIE E

- 1) Povolte šroub "A" pomocí klíče.
- 2) Vezměte druhý klíč a s jeho pomocí otočte tělem napínacího elementu "B" v požadovaném směru a ustálete napínací element v požadované poloze.
- 3) Utáhněte šroub "A".

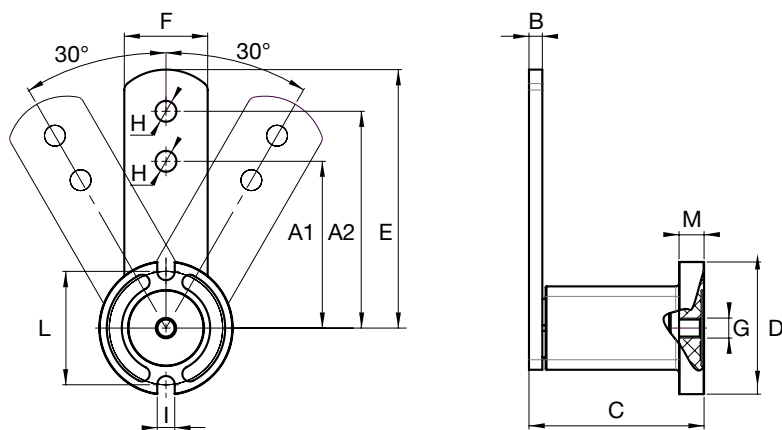
Poznámka:

V případě složitějších aplikací se doporučuje použít k zajištění 2 šrouby, aby se předešlo přetáčení napínacího elementu.





- Napínací elementy řady E s dvěma otvory pro montáž příslušenství
- Flexibilní pryžové prvky
- Na vyžádání lze dodat také v nerez

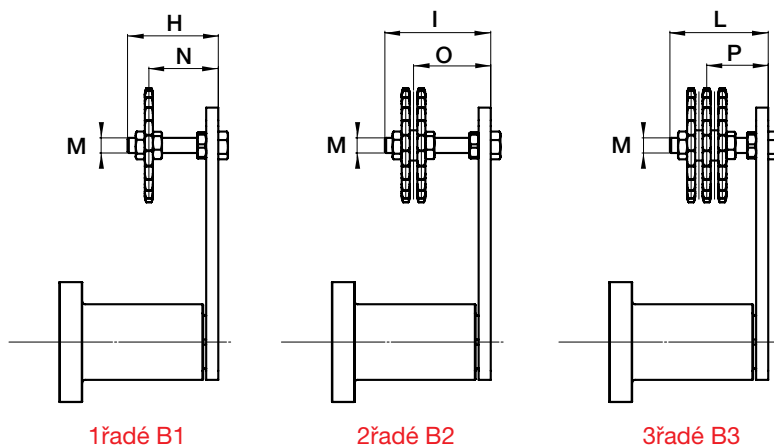


Typ	Obj. číslo	Newton A2	Newton A1	A1	A2	B	C	D	E	F	G	H	I	L	M	hmotnost kg
E 1	94070001	0 - 90	0 - 110	60	80	5	50	35	90	20	M6	8,5	7	31	6	0,18
E 2	94070002	0 - 130	0 - 160	80	100	5	63	45	112,5	30	M8	10,5	9	41	8	0,35
E 3	94070003	0 - 330	0 - 410	80	100	6	77	59	115	35	M10	10,5	9	48	10	0,60
E 4	94070004	0 - 800	0 - 1000	100	130	8	107	79	155	50	M12	12,5	11	63	15	1,90
E 5	94070005	0 - 1500	0 - 1850	140	175	10	139	98	205	60	M16	20,5	13	84	15	3,80
E 6	94070006	0 - 2500	0 - 3100	180	225	12	199	118	260	70	M20	20,5	13	100	18	6,50
E 7	94070007	0 - 3800	0 - 4800	200	250	20	210	128	290	80	M24	20,5	17	107	20	9,00





- Napínací elementy řady E s řetězovým kolem R (jednořadé, dvouřadé, třířadé).
- Flexibilní pryžové prvky.
- Na vyžádání lze dodat také v nerez.



1řadé B1

2řadé B2

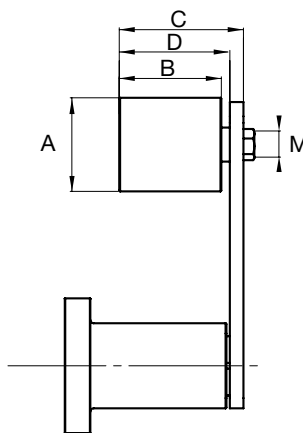
3řadé B3

Typ	Obj. číslo jednořadé	Obj. číslo dvouřadé	Obj. číslo třířadé	řetěz	H	I	L	M	N	O	P	hmotnost kg
ER 2 - 3/8	94070921	94070922	-	3/8x7/32"	55	55	-	M10	22-43	27-39	-	0,48
ER 3 - 3/8	94070931	94070932	94070933	3/8x7/32"	55	60	70	M10	23-43	28-39	33-48	0,73
ER 3 - 1/2	94071231	94071232	-	1/2"x5/16"	55	60	-	M10	23-44	30-37	-	0,81
ER 4 - 1/2	-	-	94071243	1/2"x5/16"	-	-	80	M12	-	-	41-51	2,50
ER 4 - 5/8	94071541	94071542	94071543	5/8"x3/8"	80	80	80	M12	27-65	36-57	43-50	2,28
ER 4 - 3/4	94071941	94071942	-	3/4"x7/16"	80	80	-	M12	27-65	37-56	-	2,46
ER 5 - 5/8	-	-	94071553	5/8"x3/8"	-	-	120	M20	-	-	56-84	5,00
ER 5 - 3/4	94071951	94071952	94071953	3/4"x7/16"	100	120	120	M20	40-80	50-90	59-80	4,61
ER 5 - 1	94072551	94072552	-	1"x17 mm	100	120	-	M20	40-80	55-84	-	5,43
ER 6 - 1	-	-	94072563	1"x17 mm	-	-	160	M20	-	-	74-108	9,50
ER 6 - 1 1/4	94073161	94073162	94073163	1"1/4x3/4"	100	140	160	M20	40-80	60-120	78-105	9,28
ER 6 - 1 1/2	94073861	94073862	94073863	1"1/2x1"	140	140	180	M20	40-120	65-97	90-111	9,33

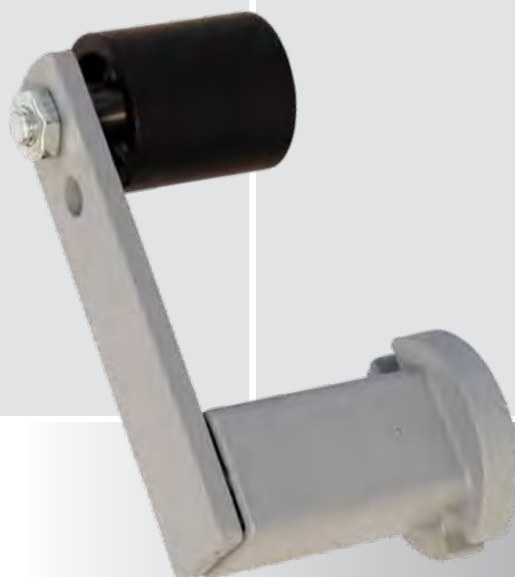




- Napínací elementy řady E s válečkem RU pro řemeny.
- Flexibilní pryžové prvky.
- Na vyžádání lze dodat také v nerez.



Typ	Obj. číslo hliník	Obj. číslo ocel	Obj. číslo polyamid	A	B	C	D	M	hmotnost (kg) hliník	hmotnost (kg) ocel	hmotnost (kg) polyamid
ERU 1 - 3035	94073501	94073521	94073511	30	35	51	43	M8	0,27	0,33	0,25
ERU 2 - 4045	94074502	94074522	94074512	40	45	67	56	M10	0,57	0,68	0,53
ERU 2 - 5050	94075002	94075022	94075012	50	50	69	58	M12	0,64	0,95	0,58
ERU 3 - 4045	94074503	94074523	94074513	40	45	67	57	M10	0,82	0,93	0,78
ERU 3 - 5050	94075003	94075023	94075013	50	50	69	59	M12	0,89	1,20	0,83
ERU 4 - 6060	94076004	94076024	94076014	60	60	89	76	M12	2,35	2,98	2,24
ERU 5 - 8080	94078005	94078025	94078015	80	90	127	109	M20	4,90	6,50	4,40
ERU 6 - 8090	-	-	94079016	90	135	169	154	M20	-	-	7,60



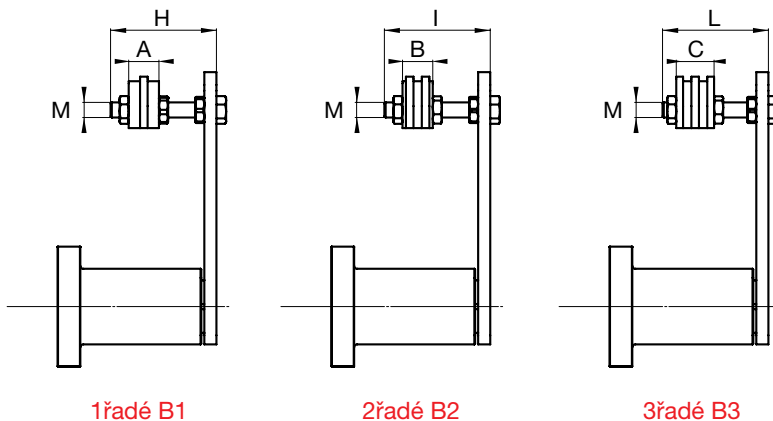
Materiál válečků:
polyamid (PA)
hliníková slitina (AL)
pozinkovaná ocel (GS)

Náhled v CAD k dispozici na
www.chiaravalli.cz

Množství, dostupnost a ceny najdete na obchod.chiaravalli.cz



- Napínací elementy řady E s kluzným dílem pro řetězy.
- Dostupné v jiných barvách.
- Součástí je pouzdro, které umožňuje volný pohyb kluzného dílu.
- Flexibilní pryžové prvky.
- Na vyžádání lze dodat také v nerez.



1řadé B1

2řadé B2

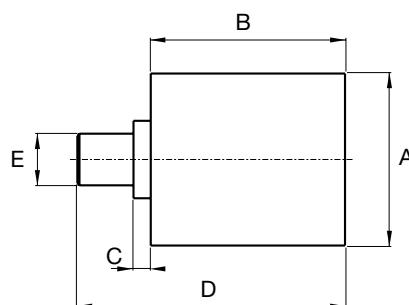
3řadé B3

Typ	Obj. číslo jednořadé	Obj. číslo dvouřadé	Obj. číslo třířadé	řetěz	A	B	C	H	I	L	M	hmotnost kg
EGE 1 - 3/8	94070901	94070902	-	3/8 X 7/32"	20	20	-	45	45	-	M8	0,30
EGE 2 - 3/8	-	-	94070903	3/8 X 7/32"	-	-	25	-	-	45	M10	0,50
EGE 2 - 1/2	94071201	94071202	-	1/2" X 5/16"	20	20	-	55	55	-	M10	0,50
EGE 3 - 1/2	94071211	94071212	94071213	1/2" X 5/16"	20	20	35	55	60	70	M10	0,75
EGE 3 - 5/8	94071501	94071502	-	5/8" X 3/8"	20	25	-	55	70	-	M10	0,78
EGE 3 - 3/4	94071901	94071902	-	3/4" X 7/16"	20	30	-	60	70	-	M10	0,80
EGE 4 - 5/8	-	-	94071503	5/8" X 3/8"	-	-	40	-	-	100	M12	2,10
EGE 4 - 3/4	94071911	94071912	94071913	3/4" X 7/16"	20	30	49	80	80	100	M12	2,10
EGE 4 - 1	94072501	94072502	94072503	1" X 17 mm	20	45	78	80	90	100	M12	2,20
EGE 5 - 1	-	94072512	94072513	1" X 17 mm	-	45	78	-	100	120	M20	4,00
EGE 5 - 1 1/4	94073101	94073102	94073103	1"1/4 x 3/4"	20	54	90	100	120	130	M20	4,20
EGE 5 - 1 1/2	94073801	94073802	94073803	1"1/2 x 1"	20	71	119	100	120	130	M20	4,20





- Napínací válečky jsou dodávány se dvěma oboustranně uzavřenými kuličkovými ložisky.
- Jsou vyrobeny z hliníkové slitiny, pozinkované oceli, nebo polyamidu.



Typ	Obj. číslo ocel	Obj. číslo hliník	Obj. číslo polyamid	A	B	C	D	E	hmotnost (kg) ocel	hmotnost (kg) hliník	hmotnost (kg) polyamid
RU 3035	94040235	94040035	94040135	30	35	2	51	M8	0,15	0,09	0,07
RU 4045	94040245	94040045	94040145	40	45	6	67	M10	0,33	0,22	0,18
RU 5050	94040250	94040050	94040150	50	50	2,5	70	M12	0,60	0,29	0,23
RU 6060	94040260	94040060	-	60	60	2,5	80	M12	1,08	0,45	-
RU 6060	-	-	94040160	60	60	8	85	M12	-	-	0,34
RU 8080	94040280	94040080	94040180	80	80	2,5	100	M12	2,70	1,10	0,60
RU 8090	-	-	94040190	80	90	8,5	125	M20	-	-	1,10
RU 90135	-	-	94040135	90	135	8,5	170	M20	-	-	1,70

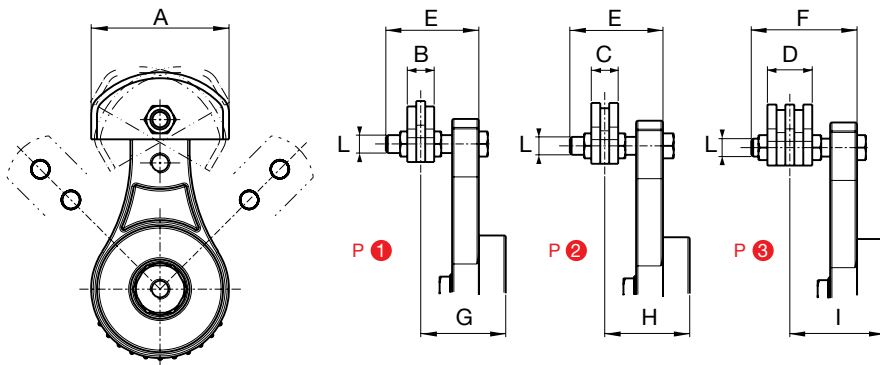




Příklad použití kluzného napínacího dílu CHT - P s napínákem typu CHT - T

- Kluzné napínací díly řady CHT-P s pouzdem, které umožňuje volný pohyb tohoto dílu.
- Dostupné v jiných barvách.

- 1 jednořadé "P1"
- 2 dvouřadé "P2"
- 3 třířadé "P3"



Typ	Obj. číslo jednořadé	Obj. číslo dvouřadé	Obj. číslo třířadé	řetěz	A	B	C	D	E	F	G	H	I	L	hmotnost kg
P 1	94050901	-	-	3/8"	70	20	-	-	60	-	40-58	-	-	M12	0,10
P 1	94051201	-	-	1/2"	70	20	-	-	60	-	40-58	-	-	M12	0,11
P 1	94051501	-	-	5/8"	85	20	-	-	80	-	40-78	-	-	M12	0,17
P 1	94051901	-	-	3/4"	85	20	-	-	80	-	46-81	-	-	M12	0,19
P 1	94052501	-	-	1"	100	20	-	-	100	-	46-100	-	-	M12	0,28
P 2	-	94050902	-	3/8"	70	-	20	-	60	-	-	40-58	-	M12	0,11
P 2	-	94051202	-	1/2"	70	-	20	-	60	-	-	40-58	-	M12	0,11
P 2	-	94051502	-	5/8"	85	-	25	-	80	-	-	43-75	-	M12	0,17
P 2	-	94051902	-	3/4"	85	-	30	-	80	-	-	51-76	-	M12	0,21
P 2	-	94052502	-	1"	100	-	45	-	100	-	-	59-88	-	M12	0,32
P 3	-	-	94050903	3/8"	70	-	-	25	-	80	-	-	43-75	M12	0,15
P 3	-	-	94051203	1/2"	70	-	-	35	-	80	-	-	48-70	M12	0,18
P 3	-	-	94051503	5/8"	85	-	-	40	-	80	-	-	50-68	M12	0,26
P 3	-	-	94051903	3/4"	85	-	-	49	-	100	-	-	61-86	M12	0,35

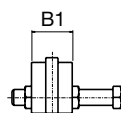
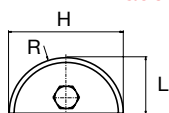




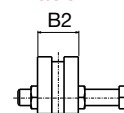
- Kluzné napínací díly řady CHT-GA, CHT-GE a CHT-GO s pouzdem, které umožňuje volný pohyb tohoto dílu.

GO

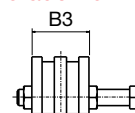
1řadé B1



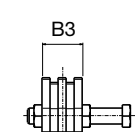
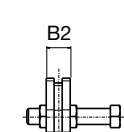
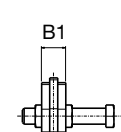
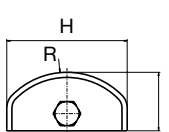
2řadé B2



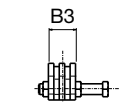
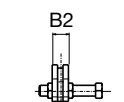
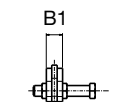
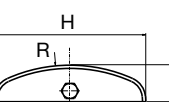
3řadé B3



GE



GA



Typ	Obj. číslo jednořadé	Obj. číslo dvouřadé	Obj. číslo třířadé	řetěz	B1	B2	B3	L	H	R	hmotnost kg
GA - 3/8"	94080901	94080902	94080903	3/8" x 7/32"	20	20	26	40	140	120	0,16
GA - 1/2"	94081201	94081202	94081203	1/2" x 5/16"	20	20	34,5	40	140	120	0,16
GA - 5/8"	94081501	94081502	94081503	5/8" x 3/8"	20	25	41,5	40	140	140	0,23
GA - 3/4"	94081901	94081902	94081903	3/4" x 7/16"	20	30	49	40	140	140	0,23
GA - 1"	94082501	94082502	94082503	1" x 17 mm	25	45	78	40	140	160	0,30
GA - 1"1/4	94083101	94083102	94083103	1"1/4 x 3/4"	25	54	90	40	140	160	0,30
GA - 1"1/2	94083801	94083802	94083803	1"1/2 x 1"	25	71	119	40	140	160	0,30
GE - 3/8"	94090901	94090902	94090903	3/8" x 7/32"	20	20	26	35	68	42	0,10
GE - 1/2"	94091201	94091202	94091203	1/2" x 5/16"	20	20	34,5	35	68	42	0,11
GE - 5/8"	94091501	94091502	94091503	5/8" x 3/8"	20	25	41,5	45	88	54	0,17
GE - 3/4"	94091901	94091902	94091903	3/4" x 7/16"	20	30	49	45	88	54	0,19
GE - 1"	94092501	94092502	94092503	1" x 17 mm	25	45	78	55	108	66	0,28
GE - 1"1/4	94093101	94093102	94093103	1"1/4 x 3/4"	25	54	90	55	108	66	0,28
GE - 1"1/2	94093801	94093802	94093803	1"1/2 x 1"	25	71	119	55	108	66	0,28
GO - 3/8"	94110901	94110902	94110903	3/8" x 7/32"	20	20	26	35	70	35	0,10
GO - 1/2"	94111201	94111202	94111203	1/2" x 5/16"	20	20	34,5	35	70	35	0,11
GO - 5/8"	94111501	94111502	94111503	5/8" x 3/8"	20	25	41,5	45	90	45	0,17
GO - 3/4"	94111901	94111902	94111903	3/4" x 7/16"	20	30	49	45	90	45	0,19
GO - 1"	94112501	94112502	94112503	1" x 17 mm	25	45	78	55	110	55	0,28
GO - 1"1/4	94113101	94113102	94113103	1"1/4 x 3/4"	25	54	90	55	110	55	0,28
GO - 1"1/2	94113801	94113802	94113803	1"1/2 x 1"	25	71	119	55	110	55	0,28



GO



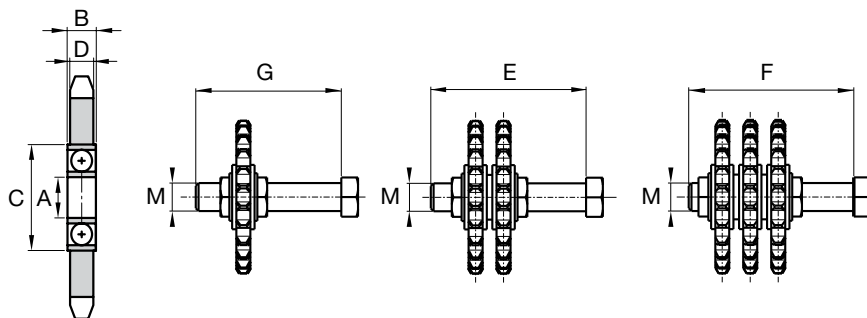
GE



GA



- Napínací řetězová kola jsou galvanicky pozinkovaná, dodávaná se zabudovaným kuličkovým ložiskem. Jsou určena pro montáž na napínací elementy CHT-L, CHT-T, CHT-AS a CHT-E.



Typ	Obj. číslo jednořadé	Obj. číslo dvouřadé	Obj. číslo třířadé	řetěz	Z zuby	A	B	C	D h14	M	G	E	F
R	94060911	94060912	-	3/8"	15	10	8	26	5,3	M10	55	55	-
R	94060901	94060902	94060903	3/8"	15	12	8	28	5,3	M12	60	60	80
R	94061201	94061202	94061203	1/2"	15	12	10	32	7,2	M12	60	60	80
R	94061211	94061212	-	1/2"	15	10	9	30	7,2	M10	55	60	-
R	94061501	94061502	94061503	5/8"	15	12	10	32	9,1	M12	80	80	80
R	-	-	94061523	5/8"	15	20	12	42	9,1	M20	-	-	120
R	94061901	94061902	94061903	3/4"	15	12	12	37	11,1	M12	80	80	100
R	94061921	94061922	94061923	3/4"	15	20	14	47	11,1	M20	100	120	120
R	94062501	94062502	-	1"	12	12	12	37	16,2	M12	100	100	-
R	94062521	94062522	94062523	1"	12	20	15	47	16,2	M20	100	120	160
R	94063121	94063122	94063123	1"1/4	13	20	15	52	18,5	M20	100	140	160
R	94063821	94063822	94063823	1"1/2	11	20	15	52	24,1	M20	140	140	180

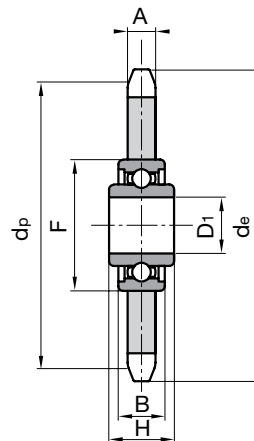
Typ	Obj. číslo jednořadé	hmotnost (kg) jednořadé	Obj. číslo dvouřadé	hmotnost (kg) dvouřadé	Obj. číslo třířadé	hmotnost (kg) třířadé
R	94060911	0,15	94060912	0,23	-	-
R	94060901	0,13	94060902	0,21	94060903	0,26
R	94061201	0,18	94061202	0,35	94061203	0,50
R	94061211	0,20	94061212	0,37	-	-
R	94061501	0,35	94061502	0,60	94061503	0,95
R	-	-	-	-	94061523	1,30
R	94061901	0,55	94061902	1,00	94061903	1,40
R	94061921	0,85	94061922	1,35	94061923	1,60
R	94062501	0,90	94062502	1,70	-	2,50
R	94062521	1,00	94062522	1,90	94062523	2,70
R	94063121	2,00	94063122	3,60	94063123	5,20
R	94063821	2,35	94063822	4,00	94063823	5,80



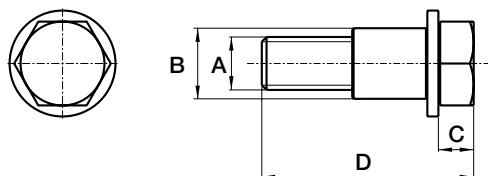


Napínací řetězová kola CHT - TN

Naše napínací řetězová kola jsou dodávána se zabudovaným ložiskem a jsou připravena pro přímou montáž na napínací elementy. Vysoká přesnost výroby a montáže, stejně jako oboustranné zakrytí kuličkového ložiska zajišťují vysokou odolnost a vysoké hodnoty zatížení. Rozšíření centrálního kroužku tělesa ložiska umožňuje montáž na speciální stroje jakéhokoliv typu.



Z	řetěz	d _e	d _p	Obj. číslo	A	D1	F	B	H	kg
23	8 x 3	62,15	58,75	30008023	2,8	16 $\begin{smallmatrix} +0,26 \\ +0,13 \end{smallmatrix}$	40	12	18,3	0,13
21	3/8" x 7/32"	68,00	63,90	30009021	5,3	16 $\begin{smallmatrix} +0,26 \\ +0,13 \end{smallmatrix}$	40	12	18,3	0,15
22	3/8" x 7/32"	71,00	66,93	30009022	5,3	16 $\begin{smallmatrix} +0,26 \\ +0,13 \end{smallmatrix}$	40	12	18,3	0,16
18	1/2" x 1/8"	78,90	73,14	30010018	3,0	16 $\begin{smallmatrix} +0,26 \\ +0,13 \end{smallmatrix}$	40	12	18,3	0,18
15	1/2" x 3/16"	66,80	61,09	30011015	4,5	16 $\begin{smallmatrix} +0,26 \\ +0,13 \end{smallmatrix}$	40	12	18,3	0,16
16	1/2" x 3/16"	70,90	65,10	30011016	4,5	16 $\begin{smallmatrix} +0,26 \\ +0,13 \end{smallmatrix}$	40	12	18,3	0,17
18	1/2" x 3/16"	78,90	73,13	30011018	4,5	16 $\begin{smallmatrix} +0,26 \\ +0,13 \end{smallmatrix}$	40	12	18,3	0,20
14	1/2" x 5/16"	61,80	57,07	30012014	7,2	16 $\begin{smallmatrix} +0,26 \\ +0,13 \end{smallmatrix}$	40	12	18,3	0,13
16	1/2" x 5/16"	69,50	65,10	30012016	7,2	16 $\begin{smallmatrix} +0,26 \\ +0,13 \end{smallmatrix}$	40	12	18,3	0,17
18	1/2" x 5/16"	77,80	73,14	30012018	7,2	16 $\begin{smallmatrix} +0,26 \\ +0,13 \end{smallmatrix}$	40	12	18,3	0,22
14	5/8" x 3/8"	78,00	71,34	30015014	9,1	16 $\begin{smallmatrix} +0,26 \\ +0,13 \end{smallmatrix}$	40	12	18,3	0,23
15	5/8" x 3/8"	83,00	76,36	30015015	9,1	16 $\begin{smallmatrix} +0,26 \\ +0,13 \end{smallmatrix}$	40	12	18,3	0,27
17	5/8" x 3/8"	93,00	86,39	30015017	9,1	16 $\begin{smallmatrix} +0,26 \\ +0,13 \end{smallmatrix}$	40	12	18,3	0,36
13	3/4" x 7/16"	87,50	79,59	30019013	11,1	16 $\begin{smallmatrix} +0,26 \\ +0,13 \end{smallmatrix}$	40	12	18,3	0,34
15	3/4" x 7/16"	99,80	91,63	30019015	11,1	16 $\begin{smallmatrix} +0,26 \\ +0,13 \end{smallmatrix}$	40	12	18,3	0,47
12	1" x 17.02	109,00	98,14	30025012	16,2	20 $\begin{smallmatrix} +0,1 \\ +0,1 \end{smallmatrix}$	47	14	17,7	0,72
13	1"1/4 x 3/4"	147,80	132,65	30031013	18,5	25 $\begin{smallmatrix} +0,1 \\ +0,1 \end{smallmatrix}$	52	15	21,0	1,64



Typ	Obj. číslo	A	B	C	D	kg
KIT TN 16	KTN16	M12	16	8	48	0,06
KIT TN 20	KTN20	M12	20	8	53	0,07

Sestava pro montáž napínacího řetězového kola řady TN je tvořena šroubem s šestihlannou hlavou, pouzdrem a podložkou. Je určena pro montáž na napínací elementy řad T, AS, L.

Náhled v CAD k dispozici na
www.chiaravalli.cz

Množství, dostupnost a ceny najdete na obchod.chiaravalli.cz

Válcové bloky s hřídelí RCM[®]

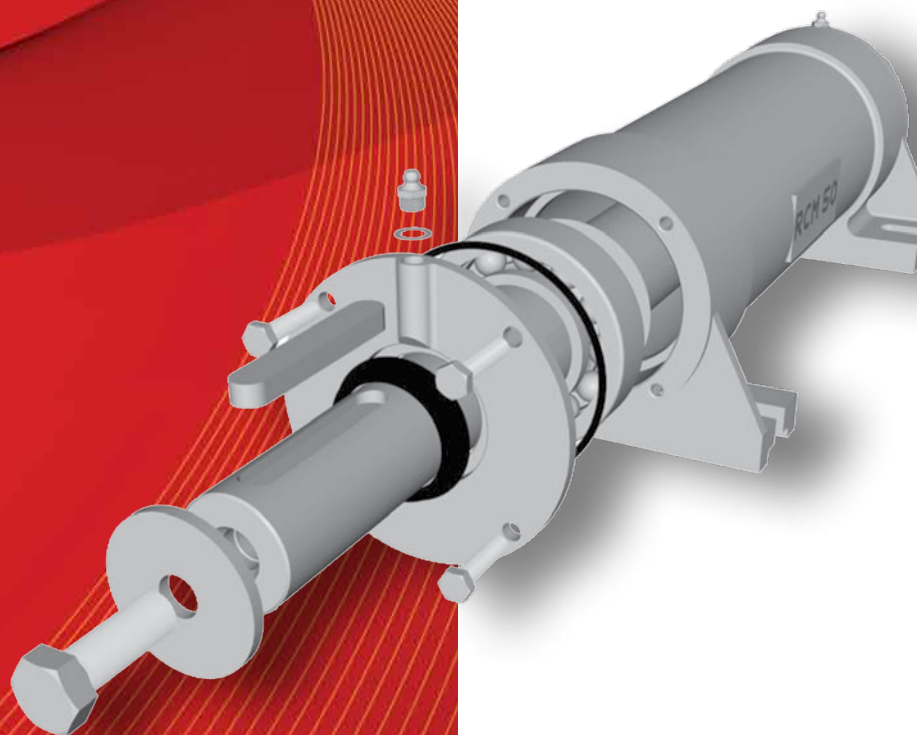
Popis válcových bloků s hřídelí RCM [®]	str. 502
Nominální kroutící moment v závislosti na výkonu pohonu	str. 503
Diagram pro volbu válcových bloků typu “RCM”	str. 504
Válcové bloky s hřídelí RCM-AS, standardní hřídel	str. 506
Válcové bloky s hřídelí RCM-AL, dlouhá hřídel	str. 508
RCM-AL, provedení s ventilátorem chlazení	str. 510
RCM-AL, příslušenství pro zajištění směru otáčení	str. 511
Kuličková ložiska oboustranně krytá - RCC (2RS, ZZ)	str. 512

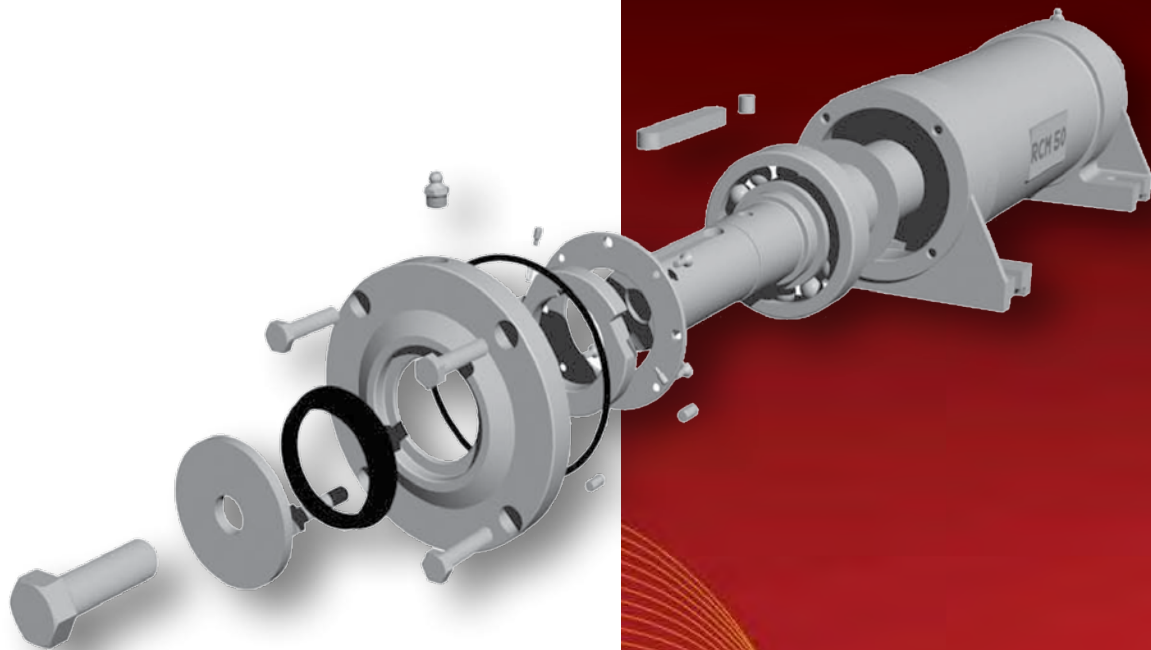


Válcové bloky s hřídelí RCM®

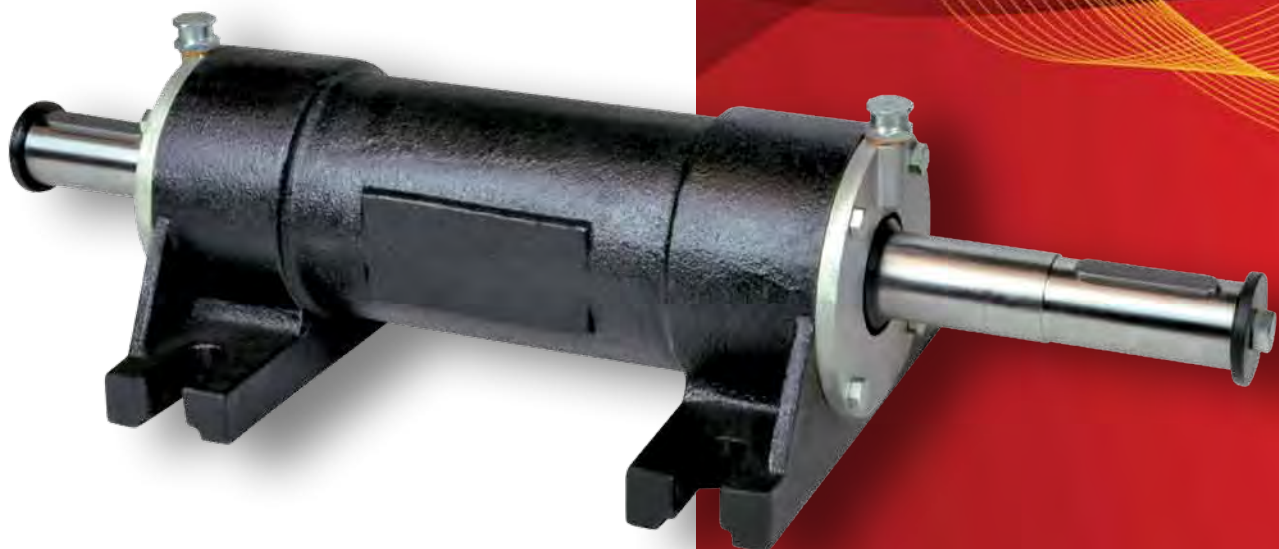
Válcové bloky s hřídelí RCM®

RCM - AS
standardní hřídel





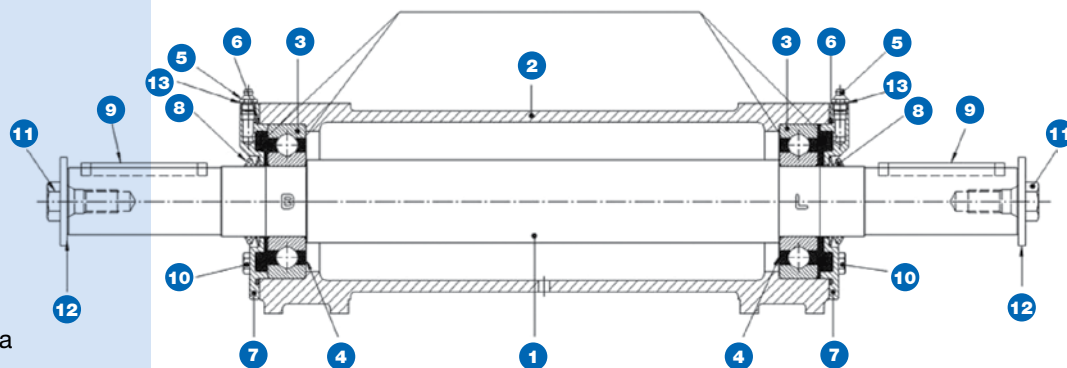
RCM - AL
dlouhá hřídel



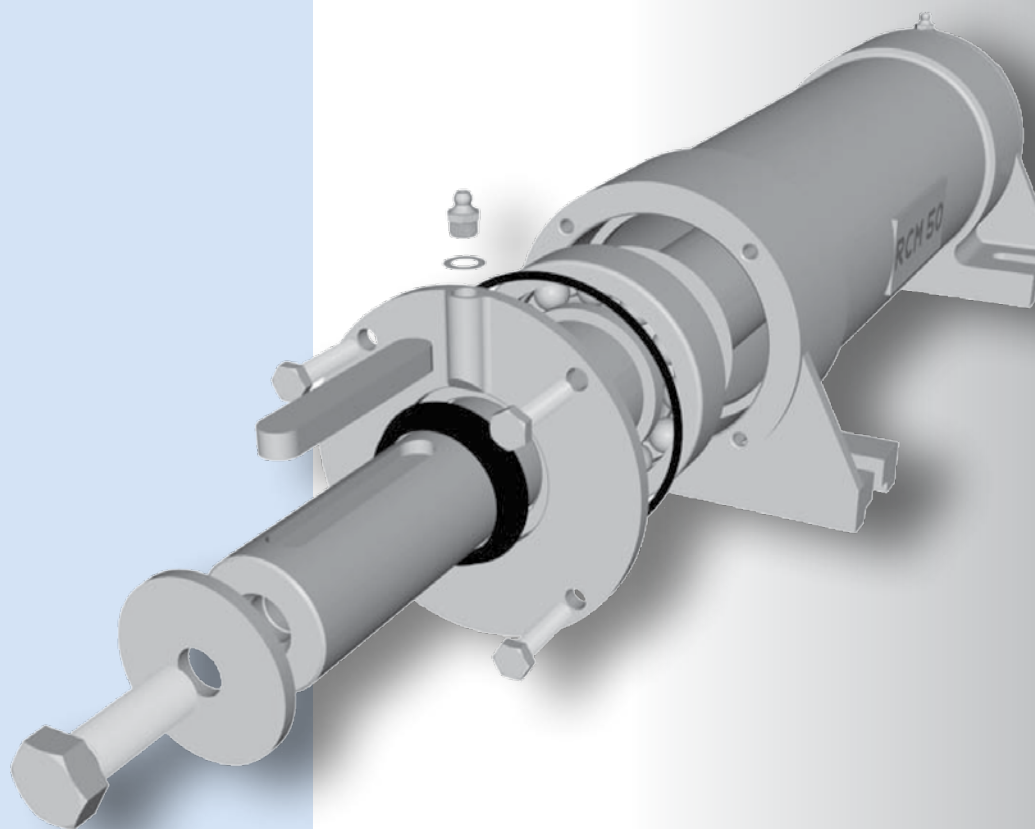


Popis:

- 1 Ocelová hřídel
- 2 Litinový blok
- 3 Ložisko série 63XX
- 4 Těsnící kroužek maziva
- 5 Pozinkovaná maznice
- 6 Těsnění
- 7 Víko bloku
- 8 "V" kroužek
- 9 Pero
- 10 Šroub krytu bloku
- 11 Šroub hřídele
- 12 Podložka hřídele
- 13 Měděná těsnící podložka



Naplnit mazivem LGMT - 2SKF





KRITÉRIA VÝBĚRU VÁLCOVÝCH BLOKŮ

Volba podpěry válcového bloku se provede na základě křivky výkonu, v případě, že je motor aplikován přímo, nebo prostřednictvím hodnoty maximálního točivého momentu, pokud je mezi motorem a podpěrou umístěn převod se sníženou rychlostí.

Maximální výstupní hodnoty dle křivek nebo výkonů a maximální momenty uvedené v tabulce jsou vypočítány se servisním faktorem $F_s = 1$.

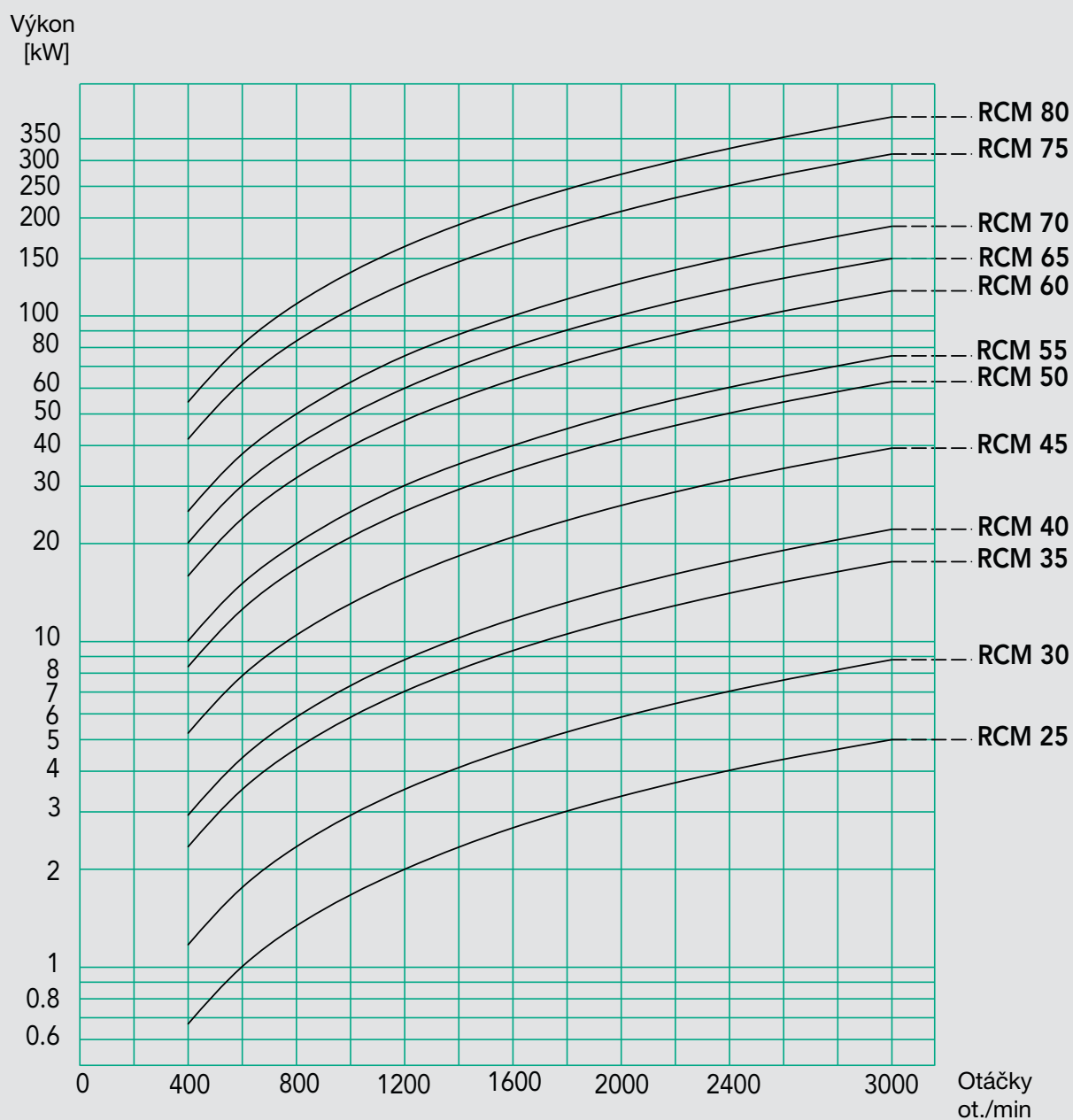
Tyto hodnoty musí být přizpůsobeny potřebám a kritériím bezpečnosti přístroje.

TŘÍFÁZOVÉ ASYNCHRONNÍ MOTORY- V SOULADU S NORMOU IEC-72

TYP	Kroutící moment max. [Nm]	Motor 8 pólů 750 ot/min [KW]	Motor 6 pólů 1000 ot/min (KW)	Motor 4 pólů 1500 ot/min [KW]	Motor 2 pólů 3000 ot/min [KW]
RCM 25	16	1,1	1,5	2,2	4,5
RCM 30	28	2,2	3	4,5	9
RCM 35	56	4	5,5	7,5	15
RCM 40	70	5,5	7,5	11	22
RCM 45	125	9,5	11	18,5	37
RCM 50	200	15	18,5	30	55
RCM 55	240	18,5	22	37	75
RCM 60	380	30	37	55	110
RCM 65	480	37	45	75	132
RCM 70	600	45	55	90	160
RCM 75	1000	75	90	132	250
RCM 80	1300	90	132	200	375

Poznámka:

Všechna data a výkonnostní parametry v katalogu jsou vztaheny pro servisní faktor $F_s = 1$.


Poznámka:

Všechna data a výkonnostní parametry v katalogu jsou vztaheny pro servisní faktor $F_s = 1$.



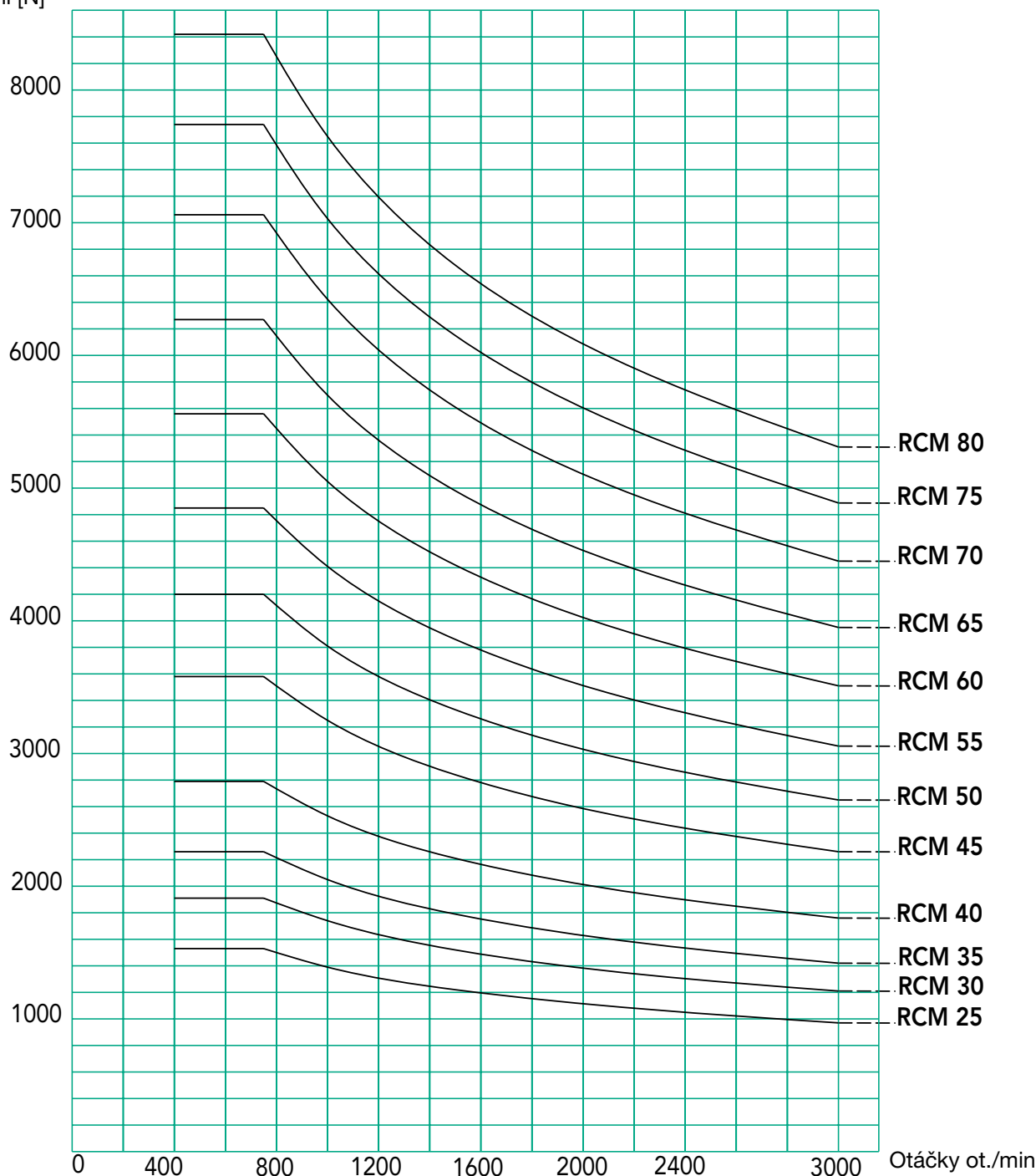
Diagram volby válcových bloků dle možného radiálního zatížení ve vztahu k otáčkám

505

Pokud spojení mezi hnacím motorem a podpěrou válcového bloku, nebo mezi podpěrou a spotřebičem je vytvářeno prostředky způsobujícími radiální zatížení na konci hřídele, je třeba ověřit, zda jsou tato zatížení nižší než je přípustné zatížení označené v grafu níže.

Maximální radiální zatížení uvedené v grafu se vypočte se servisním faktorem $F_s = 1$ a platí pro vzdálený aplikační bod "x" od hřídele. Pro radiální zatížení působící ve větší vzdálenosti a rovnající se $1,5x$, se hodnota uvedená v grafickém znázornění musí vynásobit seřizovacím koeficientem 0,67. Také radiální zatížení musí být přizpůsobeno specifickým potřebám a bezpečnostním kritériím spotřebiče.

Radiální
zatížení [N]



Poznámka:

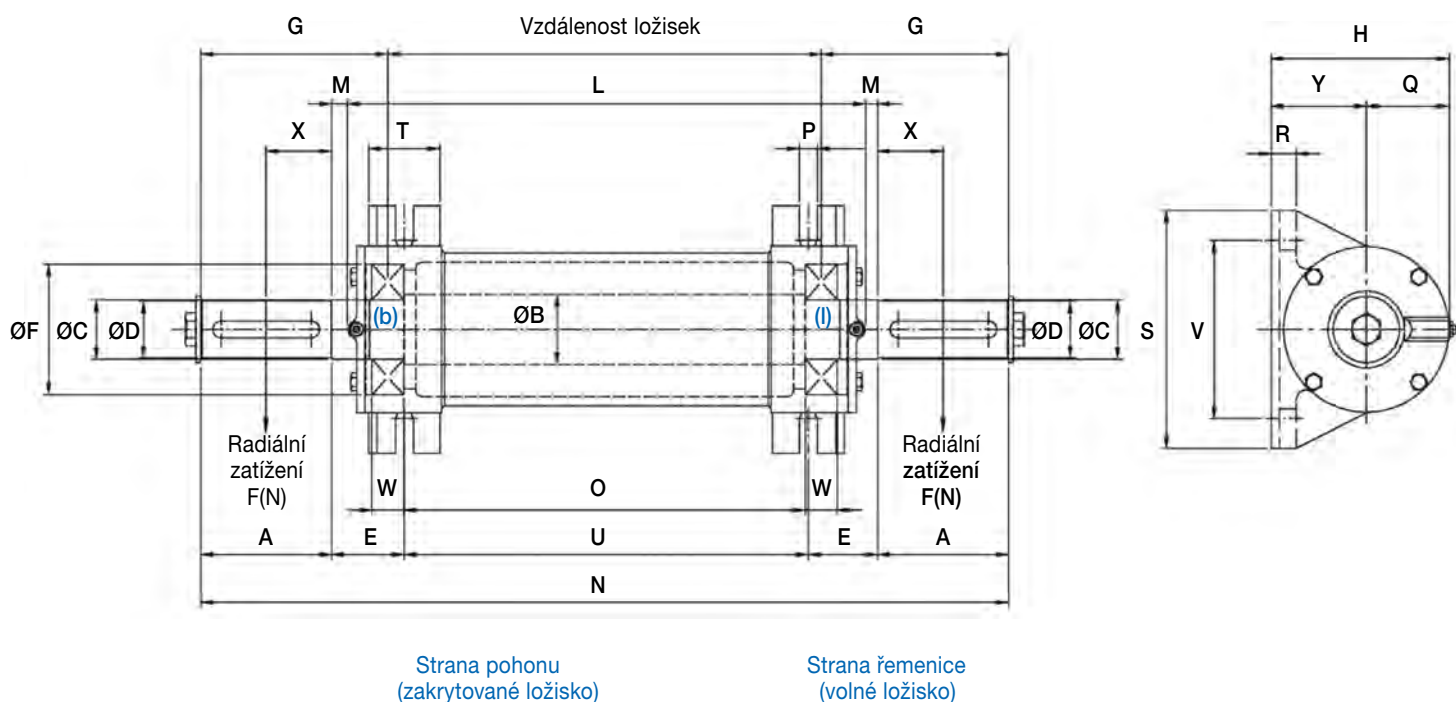
Všechna data a výkonnostní parametry v katalogu jsou vztaheny pro servisní faktor $F_s = 1$

Náhled k dispozici na
www.chiaravalli.cz

Množství, dostupnost a ceny najdete na obchod.chiaravalli.cz



Evropský patent N° 03425164.5
 Zařízení zajišťující jednosměrné otáčení
 lze namontovat na typy válcových bloků
 AS 45-50-55-60-65-70-75-80.



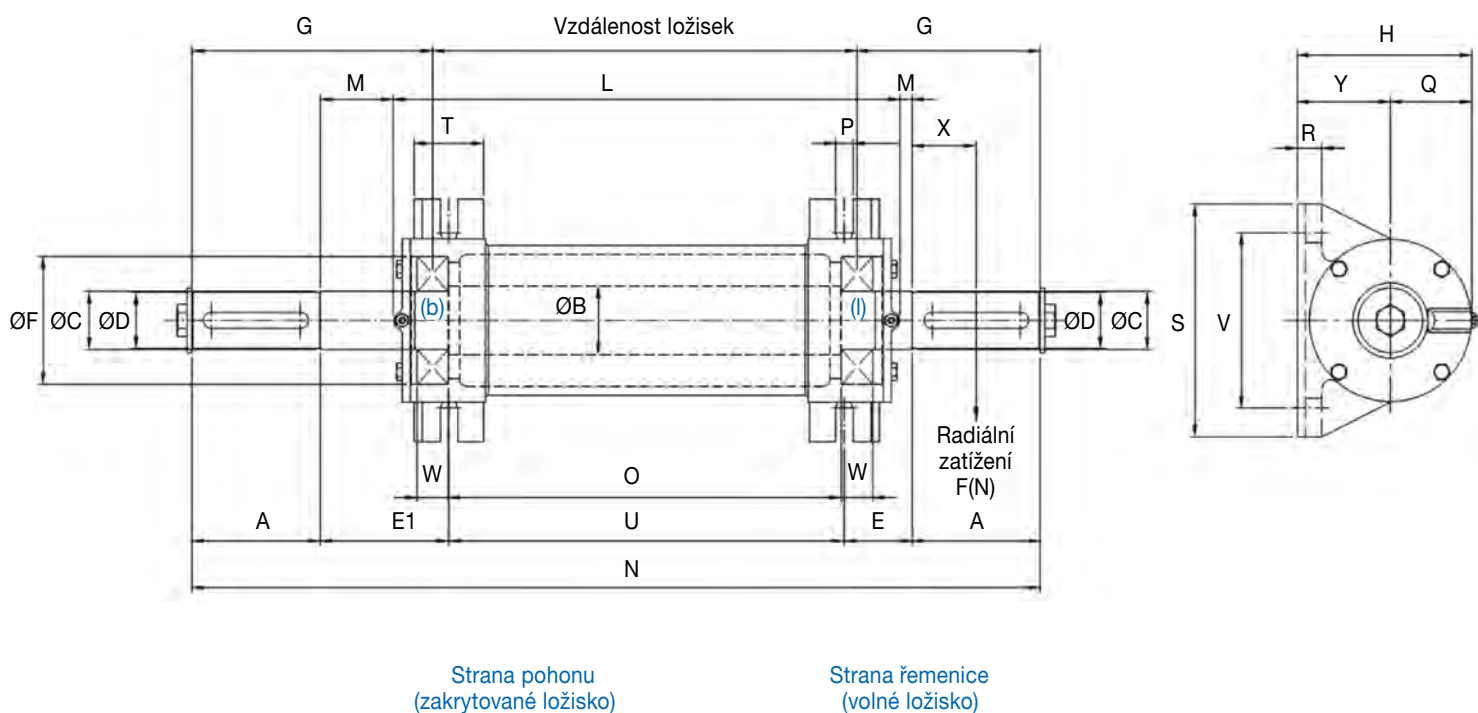


Typ	Obj. číslo	ØD	A	E	L	U	ØF	P	T	ØB	N	G	I	O	ØC	Q	H	R	V	S	Y	W	M	X
25	95000251	24j6	50	50	281	200	62	15	50	34	400	88,5	222	205	25	45	105	20	135	180	60	17	9,5	25
30	95000301	28j6	60	50	281	200	72	15	50	39	420	99,5	220	201	30	50	110	20	135	180	60	19	9,5	30
35	95000351	32k6	60	56	352	265	80	15	50	43	497	103,5	288	267	35	54	124	20	145	195	70	21	12,5	30
40	95000401	38k6	80	56	351	265	90	15	50	48	537	125	286	263	40	58	128	20	145	195	70	23	13	40
45	95000451	42k6	110	60	434	340	100	15	60	53	680	156	367	342	45	70	150	20	150	200	80	25	13	55
50	95000501	48k6	110	60	435	340	110	15	60	59	680	156,5	366	339	50	70	150	20	150	200	80	27	12,5	55
55	95000551	48k6	110	86	571	448	120	18	80	64	840	169,5	500	471	55	75	165	24	180	230	90	29	24,5	55
60	95000601	55m6	110	86	570	448	130	18	80	71	840	171	497	466	60	85	175	24	180	230	90	31	25	55
65	95000651	60m6	140	75	574	448	140	20	90	76	878	191	495	462	65	84	184	24	190	250	100	33	12	70
70	95000701	65m6	140	75	574	448	150	20	90	81	878	192	492	457	70	90	190	24	190	250	100	35	12	70
75	95000751	70m6	150	80	594	460	160	22	100	86	930	209	511	474	75	102	202	28	280	355	100	37	18	75
80	95000801	75m6	150	85	598	460	170	22	100	91	930	210	509	470	80	102	202	28	280	355	100	39	16	75

Typ	Obj. číslo	Ložisko	Šroub čela hřídele	Podložka čela hřídele	Pero	Hmotnost kg
25	95000251	6305	M8	8,5 x 36 x 4	8 x 7 x 35	8
30	95000301	6306	M8	8,5 x 36 x 4	8 x 7 x 45	10
35	95000351	6307	M12	12,5 x 48 x 4	10 x 8 x 45	14
40	95000401	6308	M12	12,5 x 48 x 4	10 x 8 x 60	17
45	95000451	6309	M16	16,5 x 63 x 5	12 x 8 x 90	24
50	95000501	6310	M16	16,5 x 63 x 5	14 x 9 x 90	28
55	95000551	6311	M16	16,5 x 63 x 5	14 x 9 x 90	43
60	95000601	6312	M16	16,5 x 85 x 6	16 x 10 x 90	49
65	95000651	6313	M16	16,5 x 85 x 6	18 x 11 x 120	56
70	95000701	6314	M16	16,5 x 85 x 6	18 x 11 x 120	61
75	95000751	6315	M20	20,5 x 100 x 8	20 x 12 x 130	89
80	95000801	6316	M20	20,5 x 100 x 8	20 x 12 x 130	90



Evropský patent N° 03425164.5
 Zařízení zajišťující jednosměrné otáčení
 lze namontovat na typy válcových bloků
 AL 45-50-55-60.





Typ	Obj. číslo	ØD	A	E	E1	L	U	ØF	P	T	ØB	N	G	G1	I	O	ØC	Q	H	R	V	S	Y	W	M	X
30	95000302	28j6	60	50	90	281	200	72	15	50	39	460	99,5	139,5	220	201	30	50	110	20	135	180	60	19	9,5	30
35	95000352	32k6	60	56	100	352	265	80	15	50	43	541	103,5	147,5	288	267	35	54	124	20	145	195	70	21	12,5	30
40	95000402	38k6	80	56	110	351	265	90	15	50	48	591	125	179	286	263	40	58	128	20	145	195	70	23	13	40
45	95000452	42k6	110	60	110	434	340	100	15	60	53	730	156	206	367	342	45	70	150	20	150	200	80	25	13	55
50	95000502	48k6	110	60	110	435	340	110	15	60	59	730	156,5	206,5	366	339	50	70	150	20	150	200	80	27	12,5	55
55	95000552	48k6	110	86	140	571	448	120	18	80	64	894	169,5	223,5	500	471	55	75	165	24	180	230	90	29	24,5	55
60	95000602	55m6	110	86	140	570	448	130	18	80	71	894	171	225	497	466	60	85	175	24	180	230	90	31	25	55
65	95000652	60m6	140	80	134	574	461	140	20	90	76	955	230	257	495	462	65	84	184	24	190	250	100	33	23,5	70

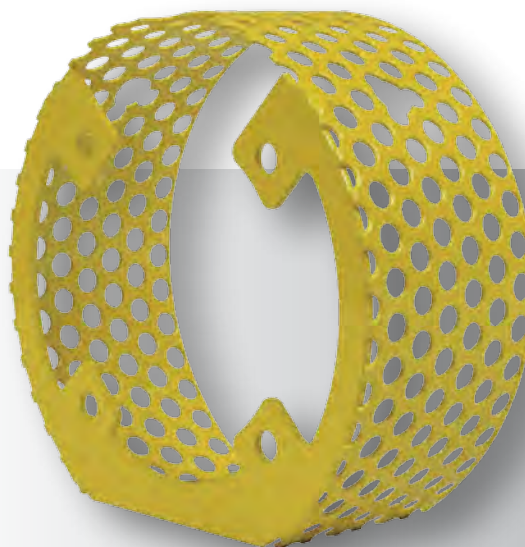
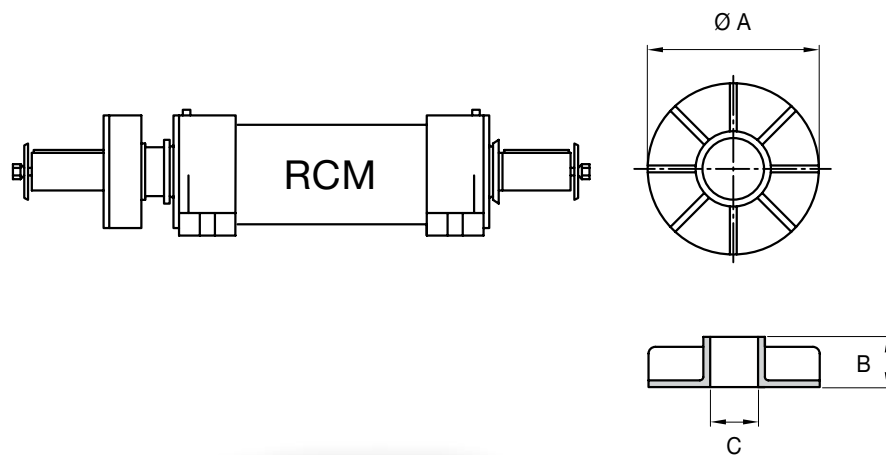
Typ	Obj. číslo	Ložisko	Šroub čela hřídele	Podložka čela hřídele	Pero	Hmotnost kg
30	95000302	6306	M8	8,5 x 36 x 4	8 x 7 x 45	10
35	95000352	6307	M12	12,5 x 48 x 4	10 x 8 x 45	14
40	95000402	6308	M12	12,5 x 48 x 4	10 x 8 x 60	17
45	95000452	6309	M16	16,5 x 63 x 5	12 x 8 x 90	24
50	95000502	6310	M16	16,5 x 63 x 5	14 x 9 x 90	28
55	95000552	6311	M16	16,5 x 85 x 6	14 x 9 x 90	43
60	95000602	6312	M16	16,5 x 85 x 6	16 x 10 x 90	49
65	95000652	6313	M16	16,5 x 85 x 6	18 x 11 x 120	58



Provedení s ventilátorem chlazení

Typ	Obj. číslo	A	B	C
30	95000303	115	28	29,8
35	95000353	135	30	34,8
40	95000403	135	30	39,8
45	95000453	155	32	44,8
50	95000503	155	32	49,8
55	95000553	170	32	54,8
60	95000603	170	32	59,8
65	95000653	188	30	64,8

Typ	Obj. číslo
30	95000001
35	95000002
40	95000003
45	95000004



Ochrana ventilátoru



Ventilátor

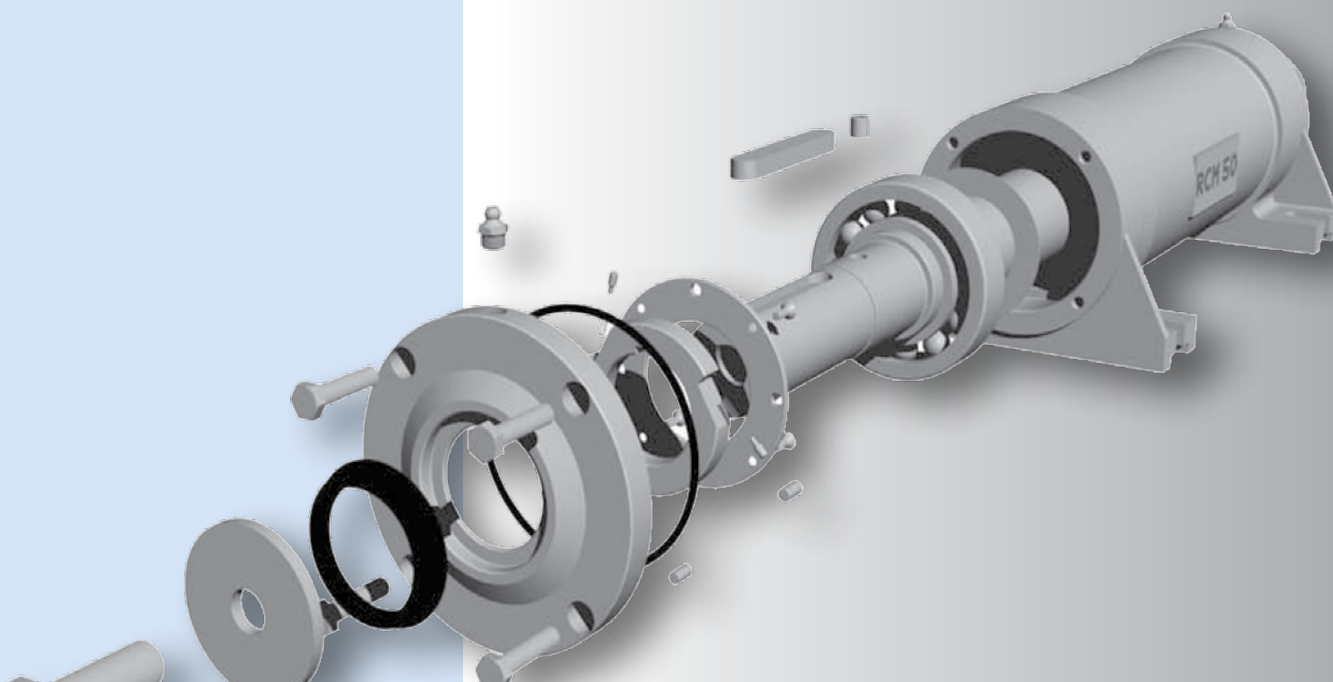


Modely s protirotačním příslušenstvím RCM-AS

Typ	Obj. číslo	Otáčky max. [ot./min]
45	95000045	500
50	95000050	475
55	95000055	400
60	95000060	350
65	95000065	350
70	95000070	330
75	95000075	325
80	95000080	300

Modely s protirotačním příslušenstvím RCM-AL

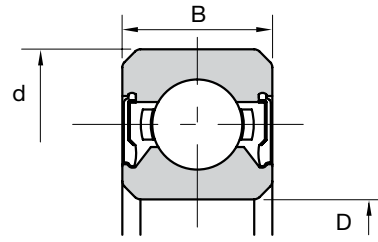
Typ	Obj. číslo	Otáčky max. [ot./min]
45	95000045	500
50	95000050	475
55	95000055	400
60	95000060	350
65	95000065	350





RCC 2RS

Vyrobena společností
certifikovanou ISO 9001.



Typ	Obj. číslo	D mm	d mm	B mm	Dynamická únosnost KN	Statická únosnost KN	Hmotnost kg
607 2RS	93060702	7	19	6	2,88	1,08	0,007
608 2RS	93060802	8	22	7	3,32	1,38	0,015
609 2RS	93060902	9	24	7	3,35	1,40	0,160
6000 2RS	93060002	10	26	8	4,58	1,98	0,019
6001 2RS	93060012	12	28	8	5,10	2,38	0,022
6002 2RS	93060022	15	32	9	5,58	2,85	0,031
6003 2RS	93060032	17	35	10	6,00	3,25	0,040
6004 2RS	93060042	20	42	12	9,38	5,02	0,068
6005 2RS	93060052	25	47	12	10,00	5,85	0,078
6006 2RS	93060062	30	55	13	13,20	8,30	0,117
6007 2RS	93060072	35	65	14	16,00	10,30	0,156
6008 2RS	93060082	40	68	15	16,80	11,50	0,194
6009 2RS	93060092	45	75	16	21,00	15,20	0,246
6010 2RS	93060102	50	80	16	21,80	16,60	0,246
6011 2RS	93060112	55	90	18	28,30	21,30	0,384
6012 2RS	93060122	60	95	18	29,50	23,20	0,418
6200 2RS	93062002	10	30	9	5,10	2,38	0,032
6201 2RS	93062012	12	32	10	6,82	3,05	0,035
6202 2RS	93062022	15	35	11	7,65	3,72	0,045
6203 2RS	93062032	17	40	12	9,58	4,78	0,064
6204 2RS	93062042	20	47	14	12,80	6,56	0,103
6205 2RS	93062052	25	52	15	14,00	7,88	0,127
6206 2RS	93062062	30	62	16	19,50	11,30	0,199
6207 2RS	93062072	35	72	17	25,70	15,30	0,288
6208 2RS	93062082	40	80	18	29,10	17,90	0,366
6209 2RS	93062092	45	85	19	32,50	20,50	0,407
6210 2RS	93062102	50	90	20	35,00	23,20	0,463
6211 2RS	93062112	55	100	21	43,50	29,30	0,607
6212 2RS	93062122	60	110	22	52,50	36,00	0,783
6213 2RS	93062132	65	120	23	54,00	38,00	0,90
6214 2RS	93062142	70	125	24	60,20	42,30	0,980
6300 2RS	93063002	10	35	11	7,65	3,48	0,053
6301 2RS	93063012	12	37	12	9,72	5,08	0,061
6302 2RS	93063022	15	42	13	11,50	5,42	0,080
6303 2RS	93063032	17	47	14	13,50	6,58	0,109
6304 2RS	93063042	20	52	15	15,80	7,88	0,142
6305 2RS	93063052	25	62	17	22,20	11,50	0,219
6306 2RS	93063062	30	72	19	27,00	15,20	0,349
6307 2RS	93063072	35	80	21	33,40	19,20	0,455
6308 2RS	93063082	40	90	23	40,80	24,00	0,639
6309 2RS	93063092	45	100	25	52,50	31,80	0,837
6310 2RS	93063102	50	110	27	61,80	38,00	1,082
6311 2RS	93063112	55	120	29	71,50	44,80	1,369
6312 2RS	93063122	60	130	31	81,80	51,80	1,710
6313 2RS	93063132	65	140	33	93,80	60,50	2,100
6314 2RS	93063142	70	150	35	105,00	58,00	2,550
6315 2RS	93063152	75	160	37	113,00	76,80	3,050



CHIARAVALLI CZ a.s.

Průmyslová 2083
594 01 Velké Meziříčí
Česká republika

Tel.: +420 566 502 030

Fax: +420 566 502 040

E-mail: info@chiaravalli.cz

www.chiaravalli.cz

49°20'27.280"N, 16°2'11.742"E



business₂business

obchod.chiaravalli.cz